

Рис. 42 Fig. 42 ЭО-3323А.08.07.000 Гидрооборудование на поворотной платформе Hydraulic Equipment on Slewing Turntable

¹ поз. Ref. ¹	Обозначение Designation	Наименование	Name	Количество на одну сб. единицу Qty per assembly unit	№ рисунков Fig. №	Стр. Page
1	ЭО-3323А.08.07.020	Трубопровод	Piping	1		
2	ЭО-3323А.08.07.040	Трубопровод	Piping	1		
3	ЭО-3323А.08.07.050	Трубопровод	Piping	1		
4	ЭО-3323А.08.07.030	Трубопровод	Piping	1		
5	МГ-300.222.1.002	Скоба	Clamp	2		
6	7798.М10-8gx40.58.019	Болт	Bolt	4		
7	6402.10.65Г.019	Шайба	Washer	94		
8	ЭО-3323А.08.07.190	Трубопровод	Piping	2		
9	ТУ22-4584.РВД20-30-650-4	Рукав	Hose	7		
10	ЭО-3323А.08.07.080-20	Трубопровод	Piping	1		
11	ЭО-3323.04.04.004	Планка	Strap	2		
12	7808.М8-8gx40.58.019	Болт	Bolt	6		
13	6402.8.65Г.019	Шайба	Washer	5		
14	ЭО3323А.08.09.030	Трубопровод	Piping	1		
15	ЭО-3323А.08.07.065	Блок «плавающего» положения стрелы	Boom «floating» position unit	1	43	101
16	9833.020-025-30-2-2	Кольцо	Ring	2		
17	26.23.10.720	Трубопровод	Piping	1		
18	26.23.10.730	Трубопровод	Piping	1		
19	ЭО-3323А.08.07.012	Рукав 16x25-1,6 L=240±2	Hose	1		
20	Э-302-1-3900-07	Хомут	Yoke	6		
21	7798.М6-8gx30.58.019	Болт	Bolt	6		
22	5915.М6-7Н.5.019	Гайка	Nut	6		
23	11371.6.01.019	Шайба	Washer	6		
24	ЭО-3323А.08.07.350	Трубопровод	Piping	1		
25	ЭО-3323А.08.07.360	Трубопровод	Piping	1		
26	ЭО-3323.41.08.006	Скоба	Clamp	2		
27	7798.М12-8gx35.58.019	Болт	Bolt	9		
28	5915.М12-7Н.5.019	Гайка	Nut	19		
29	6402.12.65Г.019	Шайба	Washer	19		
30	11371.12.01.019	Шайба	Washer	1		
31	ЭО-3323.01.82.682	Прокладка	Gasket	1		
32	ТУ25-02943.МП-3 Ø 100	Манометр Р=60 МПа	Pressure gauge	1		
33	ЭО-3323.01.82.680	Включатель манометра	Pressure gauge switch	2		
34	ТУ22-4756.РВД12-21-650	Рукав	Hose	2		
35	ЭО-3323.01.82.620	Трубопровод	Piping	5		
36	ЭО-3322В.20.01.001	Тройник	Tee-joint	1		

37	ЭО-3323А.08.07.170	Трубопровод	Piping	1		
38	ЭО-3323.01.80.004	Фланец	Flange	34		
39	9833.030-035-30-2-2	Кольцо	Ring	24		

¹ поз. Ref. ¹	Обозначение Designation	Наименование	Name	Количество на одну сб. единицу Qty per assembly unit	№ рисунков Fig. №	Стр. Page
40	7808.M10-8gx40.109.019	Болт	Bolt	72		
41	ЭО-3323А.07.21.070	Рукав	Hose	1		
42	ЭО-3322Б.11.07.015	Штуцер	Pipe union	1		
43	ЭО-3323А.08.02.850	Патрубок	Branch pipe	2		
44	ЭО-3323А.08.02.860	Патрубок	Branch pipe	1		
45	9833.055-060-30-2-2	Кольцо	Ring	2		
46	ЭО-3323А.08.02.007	Хомут	Yoke	4		
47	ЭО-3323А.08.07.008	Рукав 65x77,5-0,29 L=520±2 (для гидро-насоса 333.3.56)	Hose (for hydraulic pump 333.3.56)	1		
48	ЭО-3322А.04.00.003	Бонка	Boss	8		
49	ЭО-3322А.04.00.213	Болт	Bolt	8		
50	11371.8.01.019	Шайба	Washer	24		
51	ЭО-3323А.08.07.005	Рукав 16x25-1,6 L=750±2	Hose	1		
52	ЭО-3323А.08.02.003-10	Штуцер	Pipe union	1		
53	ЭО-3323.08.01.500	Трубопровод	Piping	2		
54	ЭО-3322Д.24.01.009	Штуцер	Pipe union	3		
55	ЭО-3323А.08.07.009 или ЭО-3323А.08.07.010	Рукав 65x77,5-1,6 L=200±2 (для гидрона-соса 333.3.56) Рукав 90x104-0,29 L=220±2 (для гидрона-соса 333.20)	Hose (for hydraulic pump 333.3.56) Hose (for hydraulic pump 333.20)	1 1		
56	ЭО-3323А.08.01.080	Угольник	Elbow	2		
57	26.23.10.420	Трубопровод	Piping	1		
58	ЭО-3322Б.66.01.002	Тройник	Tee-joint	2		
59	ЭО-3323А.08.07.110-10	Клапан предохранительный	Safety valve	1	44	102
60	ЭО-3322А.23.02.260	Включатель манометра	Pressure gauge switch	1		
61	ЭО-3323А.08.09.020	Трубопровод	Piping	2		
62	ЭО-3323А.08.07.090-20	Трубопровод	Piping	1		
63	ЭО-3323.08.02.650	Трубопровод	Piping	2		
64	ЭО-3323А.08.07.220	Клапан подпорный	Check valve	1	45	103
65	ЭО-3323.01.82.670	Трубопровод	Piping	1		
66	ЭО-3323А.08.07.980	Трубопровод	Piping	1		
67	ЭО-3322А.04.08.016	Полукольцо	Half-ring	2		
68	9833.049-055-36-2-2	Кольцо	Ring	1		
69	7808.M10-8gx85.88.019	Болт	Bolt	6		
70	5915.M10-7H.5.019	Гайка	Nut	4		

71	ЭО-3323А.08.07.005	Рукав 40x51,5-1,6 L=300±2	Hose	1		
72	ЭО-3323А.08.07.960	Клапан	Valve	1	46	104
73	ЭО-3323А.08.07.250	Трубопровод	Piping	1		
74	ЭО-3323А.08.07.210	Фланец сливной	Drain flange	1		
75	7798.М12-8gx50.58.019	Болт	Bolt	5		

¹ поз. Ref. ¹	Обозначение Designation	Наименование	Name	Количество на одну сб. единицу Qty per assembly unit	№ рисунков Fig. №	Стр. Page
76	9833.038-044-36-2-2	Кольцо	Ring	3		
77	ЭО-3323А.08.03.020	Кронштейн	Bracket	2		
78	7808.М10-8gx30.109.019	Болт	Bolt	12		
79	ЭО-3323А.08.01.050	Трубопровод	Piping	2		
80	ЭО-3323.08.01.580	Трубопровод	Piping	1		
81	ЭО-3323.01.82.460	Трубопровод	Piping	1		
83	ЭО-3322Д.23.02.003	Гайка	Nut	2		
84	ЭО-3323А.08.07.300	Блок «плавающего» положения стрелы	Boom «floating» position unit	1	43	101
85	ЭО-3323А.08.07.280	Трубопровод	Piping	1		
86	ЭО-3323А.08.07.400	Блок переливных клапанов	Drain valves block	1	47	105
87	ЭО-3323А.08.07.500	Фланец	Flange	1		
88	ЭО-3322А.23.02.001	Штуцер	Pipe union	1		
89	ЭО-3322А.08.07.014	Рукав 16x25-1,6 L=620±2	Hose	1		
90	ЭО-3323-52-.00ГР	Гидрораспределитель	Hydraulic distributor	1	48	106
91	ЭО-3323А.08.09.040	Трубопровод	Piping	1		
92	23358.12М3	Прокладка	Gasket	1		
93	23358.22М3	Прокладка	Gasket	1		
94	22358.27М3	Прокладка	Gasket	1		
95	ЭО-3323.07.13.005	Штуцер	Pipe union	1		
96	9833.018-022-25-2-2	Кольцо	Ring	1		
97	ЭО-3323.08.01.001	Фланец	Flange	1		
98	ЭО-3323А.-8.07.007	Рукав 40x51,5-1,6 L=360±2	Hose	1		
99	ЭО-3322А.04.31.005	Хомут	Yoke	4		
100	ЭО-3323.08.08.000	Бак гидравлический	Hydraulic tank	1	50	111
101	313-00-80.06.000	Установка маслоохладительная	Oil cooler installation	1	51	114

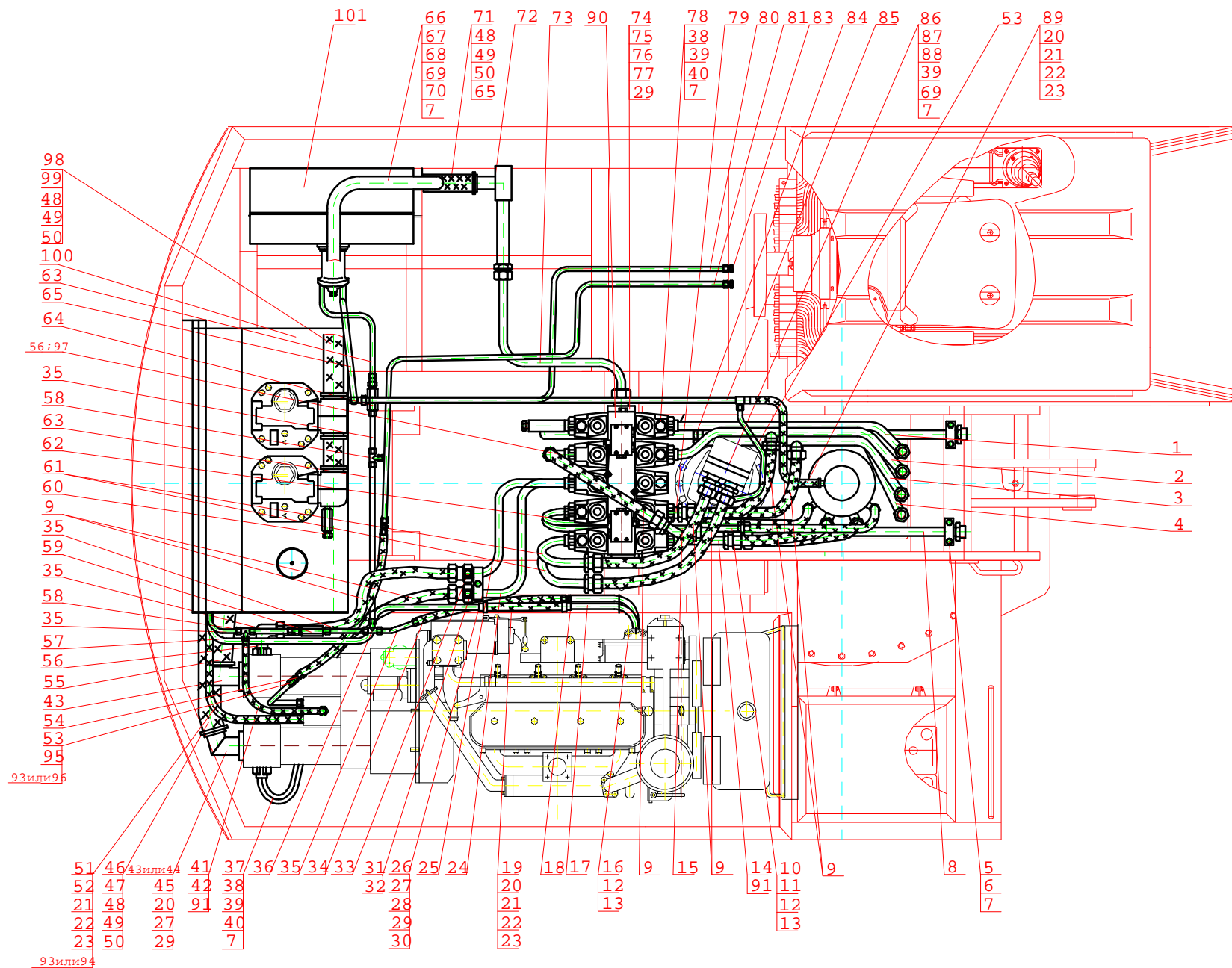


Рис. 42 Гидрооборудование на поворотной платформе
 Fig. 42 Hydraulic Equipment on Slewing Turntable

Рис. 43 Fig. 43 ЭО-3323А.08.07.065/300 Блок «плавающего» положения стрелы Boom «Floating» Position Unit

¹ поз. Ref. ¹	Обозначение Designation	Наименование	Name	Количество на одну сб. единицу Qty per assembly unit	№ рисунков Fig. №	Стр. Page
1	ЭО-3323А.08.07.940* ЭО-3323.08.07.310**	Трубопровод	Piping	1		
2	ЭО-3322А.23.02.405	Пружина	Spring	1		
3	3722.Б15-100	Шарик	Ball	1		
4	9833.012-016-25-2-2	Кольцо	Ring	1		
5	ЭО-3322Д.23.02.003	Гайка	Nut	1		
6	ЭО-3322А.23.02.403	Винт запорный	Screw	1		
7	ЭО-3322А.23.03.004	Штуцер	Pipe union	1		

* - для (for) ЭО-3323А.08.07.065

** - для (for) ЭО-3323А.08.07.300

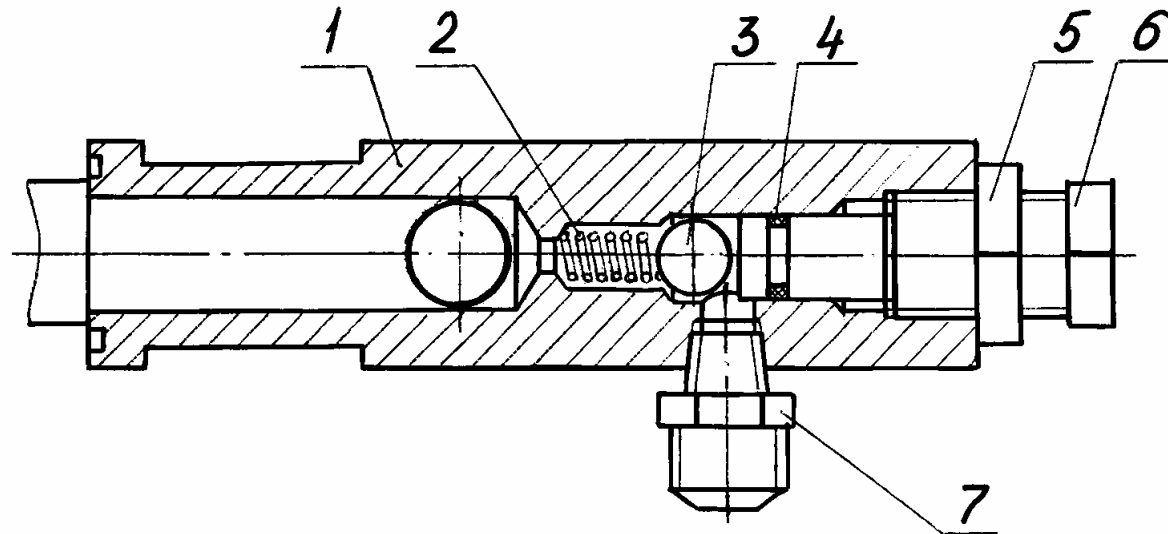


Рис. 43 Блок «плавающего» положения стрелы
Fig. 43 Boom «Floating» Position Unit

Рис. 44 Fig. 44 ЭО-3323А.08.07.110-10 Клапан предохранительный Safety Valve

¹ поз. Ref. ¹	Обозначение Designation	Наименование	Name	Количество на одну сб. единицу Qty per assembly unit	№ рисунков Fig. №	Стр. Page
1	ЭО-3323А.08.07.101	Корпус	Housing	1		
2	13.71.80.618	Клапан	Valve	1		
3	11371.8.01.08кп.019	Шайба	Washer	1		
4	ЭО-3323А.08.07.111-10	Пружина	Spring	1		
5	ЭО-3323.08.07.102-20	Штуцер	Pipe union	1		
6	9833.024-028-25-2-3	Кольцо	Ring	1		
7	13.71.80.615	Клапан	Valve	1		

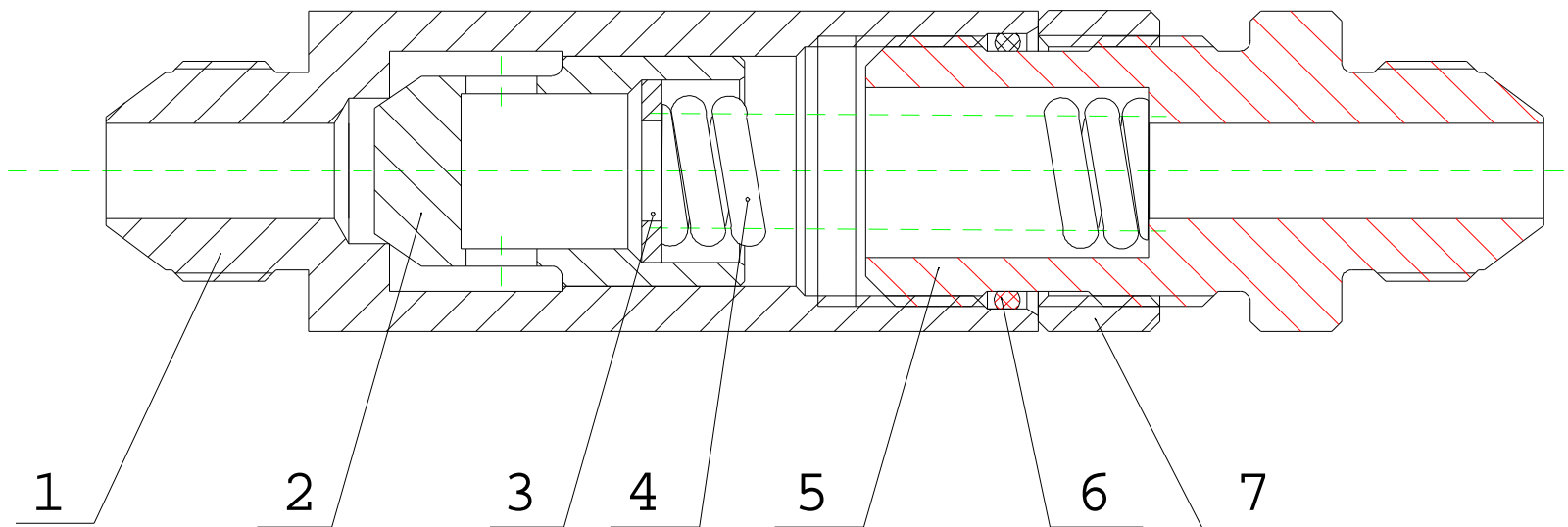


Рис. 44 Клапан предохранительный

Fig. 44 Safety Valve

Рис. 45 Fig. 45 ЭО-3323А.08.07.220 Клапан подпорный Check Valve

¹ поз. Ref. ¹	Обозначение Designation	Наименование	Name	Количество на одну сб. единицу Qty per assembly unit	№ рисунков Fig. №	Стр. Page
1	13.71.80.617	Пружина	Spring	1		
2	9833.018-022-25-2-3	Кольцо	Ring	1		
3	ЭО-3323А.08.07.103	Гайка	Nut	1		
4	ЭО-3323А.08.07.222	Штуцер	Pipe union	1		
5	11371.8.01.08кп.019	Шайба	Washer	1		
6	13.71.80.618	Шайба	Washer	1		
7	ЭО-3323А.08.07.221	Корпус	Housing	1		

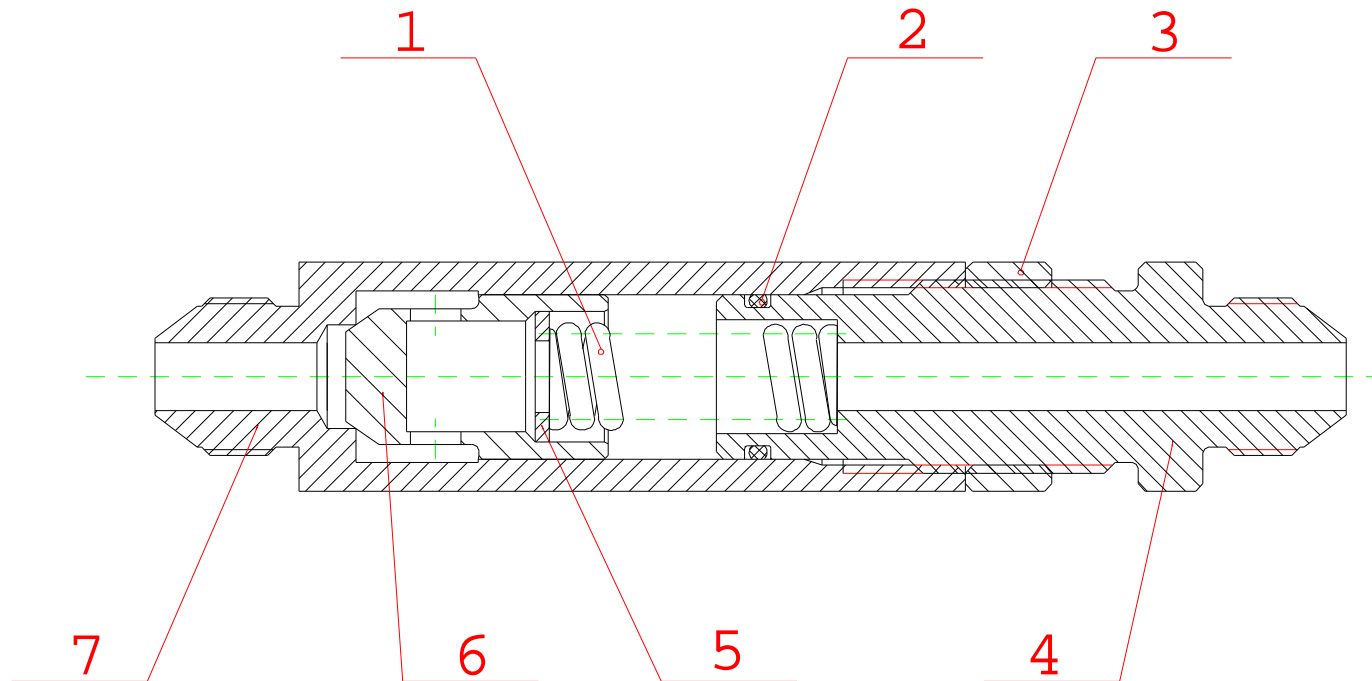


Рис. 45 Клапан подпорный

Fig. 45 Check Valve

Рис. 46 Fig. 46 ЭО-3323А.08.07.960 Клапан Valve

¹ поз. Ref. ¹	Обозначение Designation	Наименование	Name	Количество на одну сб. единицу Qty per assembly unit	№ рисунков Fig. №	Стр. Page
1	ЭО-3323А.08.07.970	Корпус	Housing	1		
2	ЭО-3322А.23.02.602	Клапан	Valve	1		
3	ЭО-3322А.23.02.604	Пружина	Spring	1		
4	9833.037-045-046-2-2	Кольцо	Ring	1		
5	ЭО-3322А.23.02.603	Заглушка	Plug	1		
6	13941.В47	Кольцо	Ring	1		

Рис. 46 Клапан
Fig. 46 Valve

Рис. 47 Fig. 47 ЭО-3323А.08.07.400 Блок переливных клапанов Drain Valves Block

¹ поз. Ref. ¹	Обозначение Designation	Наименование	Name	Количество на одну сб. единицу Qty per assembly unit	№ рисунков Fig. №	Стр. Page
1	ЭО-3323А.08.07.401	Корпус	Housing	1		
2	ЭО-3323.31.12.202	Штуцер	Pipe union	2		
4	ЭО-3322А.24.01.014	Заглушка	Plug	2		
7	9833.012-016-25-2-2	Кольцо	Ring	2		
8	9833.024-028-25-2-2	Кольцо	Ring	2		
10	510.20.10А	Гидроклапан предохранительный	Safety hydraulic valve	2		

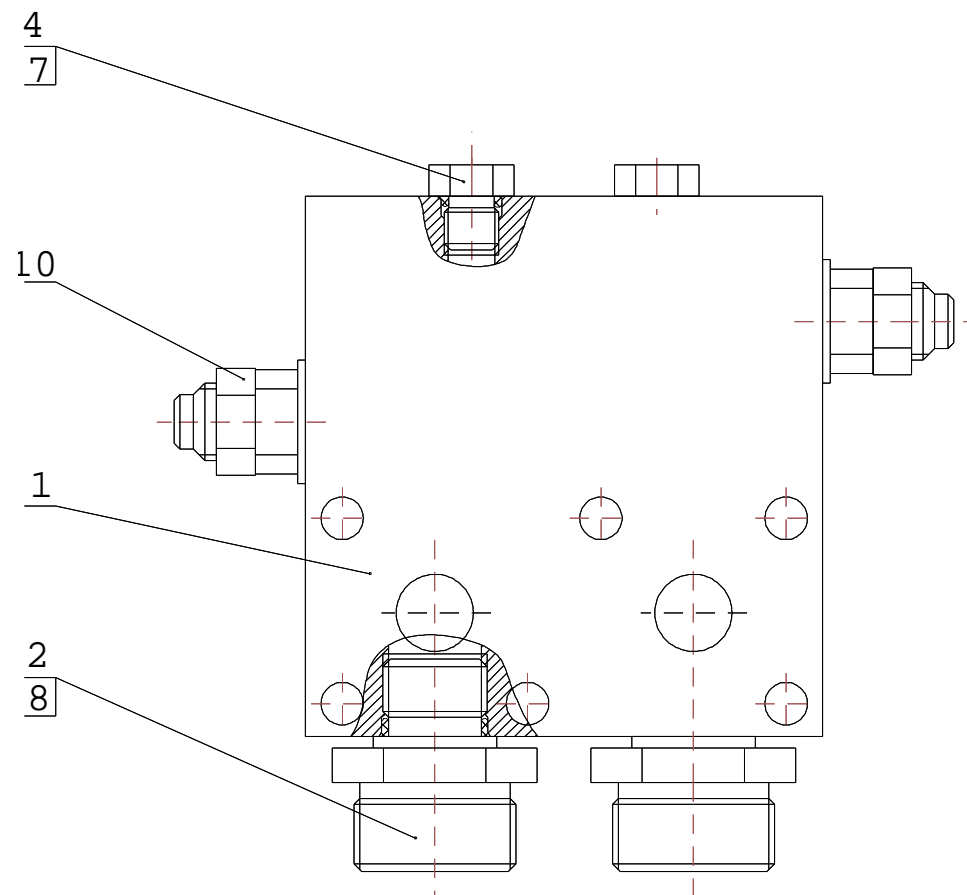


Рис. 47 Блок переливных клапанов
Fig. 47 Drain Valves Block

Рис. 48 Fig. 48 ЭО-3323-520.00 ГР Гидрораспределитель Hydraulic Distributor

¹ поз. Ref. ¹	Обозначение Designation	Наименование	Name	Количество на одну сб. единицу Qty per assembly unit	№ рисунков Fig. №	Стр. Page
1	520.10.00.000	Плита	Plate	1		
2	520.20.51.100	Секция рабочая(ход)	Working section (drive)	1		
3	520.20.50.000	Секция рабочая(опоры)	Working section (outrigger)	1		
4	520.21.70.000	Напорно-сливная секция	Pressure-drain section	1		
5	520.50.00.000	Трубопровод	Piping	2		
6	520.20.50.100	Секция рабочая (д/х, гидромолот)	Working section	1		

7	520.50.00.007	Штуцер	Pipe union	4		
8	520.50.00.001	Болт	Bolt	4		
9	520.50.00.003	Шайба	Washer	8		
10	520.20.53.400	Секция рабочая (стрела)	Working section (jib)	1		
11	520.20.53.100	Секция рабочая (ковш)	Working section (bucket)	1		
12	520.20.53.200	Секция рабочая (рукоять)	Working section (stick)	1		
13	520.21.62.000	Секция напорно-сливная	Pressure-drain section	1		
14	520.20.50.300	Секция рабочая (доб. рукояти)	Working section (stick addition)	1		
15	520.20.20.000	Секция рабочая (ход)	Working section (drive)	1		
16	520.32.00.000-20	Блок клапанов "ИЛИ"	Block of valve «OR»	2		
17	11738.M6-8gx50.66.019	Винт	Screw	8		
18	6402.6.65Г.019	Шайба	Washer	8		
19	9833.038-044-36-2-3	Кольцо	Ring	8		
20	11738.M12-8gx35.88.019	Винт	Screw	60		
21	6402.12.65Г	Шайба	Washer	60		
22	9833.012-016-25-2-3	Кольцо	Ring	28		
23	9833.030-035-30-2-3	Кольцо	Ring	24		
31	520.20.003-01	Упор пружины	Spring stop	8		
32	520.20.20.101	Корпус	Housing	3		
33	520.20.002-01	Золотник	Slide valve	1		
34	9833.055-060-030-2-3	Кольцо	Ring	20		
35	520.20.20.018-40	Крышка	Cover	6		
36	11738.M10x25	Винт	Screw	44		
37	6402.10.65Г	Шайба	Washer	36		
38	520.20.20.021-01	Упор пружины	Spring stop	10		
39	520.20.20.017-60	Крышка	Cover	4		
40	520.20.20.012	Шайба	Washer	8		
41	520.20.20.013	Шайба	Washer	10		
42	520.20.20.014	Шайба	Washer	8		
43	520.20.20.007	Пружина внутренняя	Internal spring	10		
44	520.20.20.006	Пружина внутренняя	Internal spring	10		
45	ЛГФИ 454.141.003	Клапан предохранительно-подпиточный	Safety-filling valve	8		
46	520.20.50.002-01	Золотник	Slide valve	6		

№ поз. Ref. ¹	Обозначение Designation	Наименование	Name	Количество на одну сб. единицу Qty per assembly unit	№ рисунков Fig. №	Стр. Page
47	520.20.53.001	Корпус	Housing	4		
48	520.20.01.000	Клапан подпиточный	Filling valve	2	49	110
49	520.20.90.002-01	Золотник	Slide valve	1		
50	520.20.20.025	Штуцер	Pipe union	8		
51	9833.012-016-25-2-3	Кольцо	Ring	8		

55	520.21.70.001	Корпус	Housing	1		
56	520.21.70.002-01	Золотник	Slide valve	1		
57	520.20.20.018-41	Крышка	Cover	4		
58	520.21.60.017-60	Крышка	Cover	2		
59	520.21.62.001	Корпус	Housing	1		
60	ЛГФИ 454.141.005	Клапан предохранительный	Safety valve	2		
61	520.20.20.017-31	Крышка	Cover	4		
62	520.32.00.002	Втулка	Ring	4		
63	9833.018-022-25-2-3	Кольцо	Ring	6		
64	520.32.00.003	Втулка	Bushing	2		
65	ЭО-3323.20.83.071	Заглушка	Plug	6		
66	9833.012-016-25-2-3	Кольцо	Ring	12		
67	520.32.00.001	Корпус	Housing	2		
68	3722.Б8,0-60	Шарик	Ball	6		
69	520.50.00.003	Шайба	Washer	2		
70	ЭО-3323А.07.21.301	Штуцер	Pipe union	2		

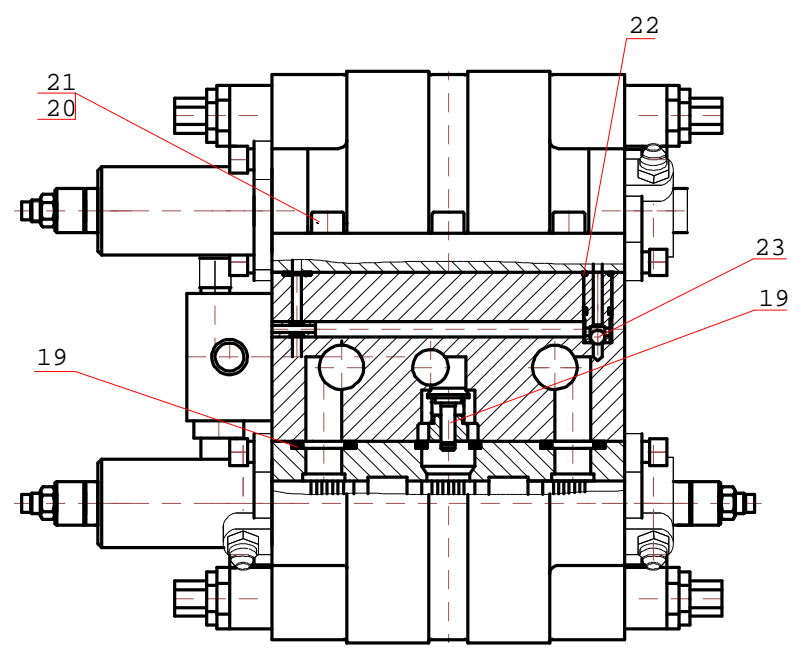
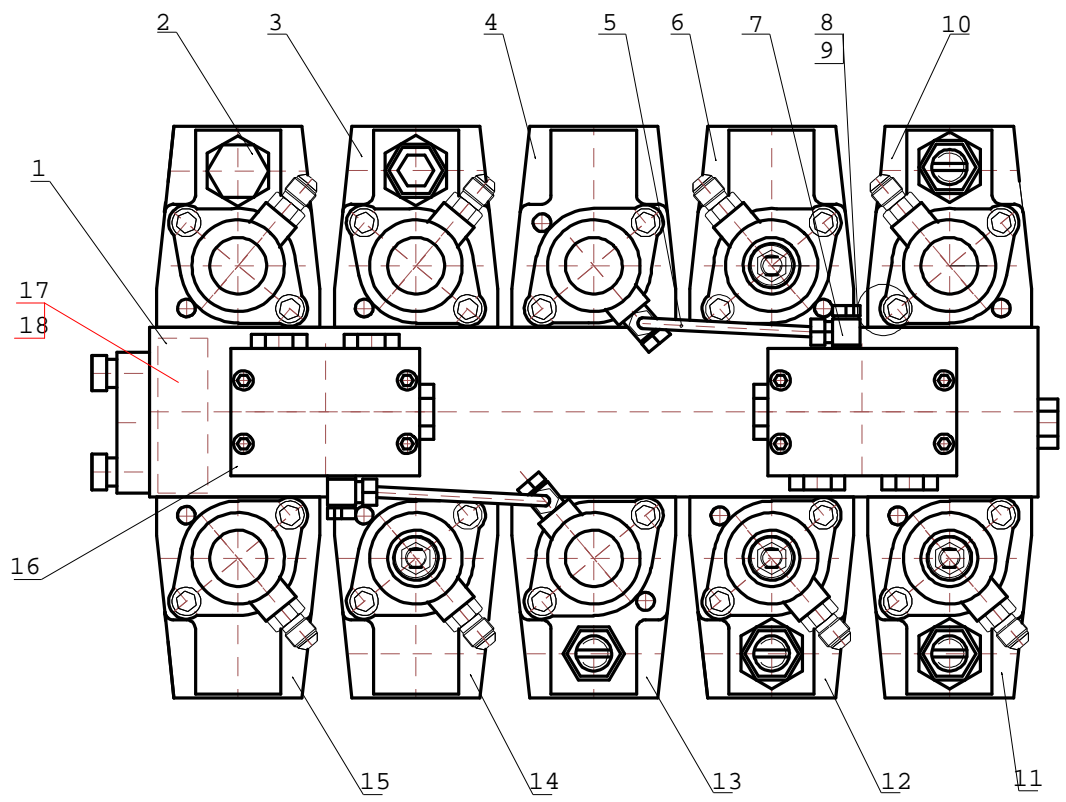
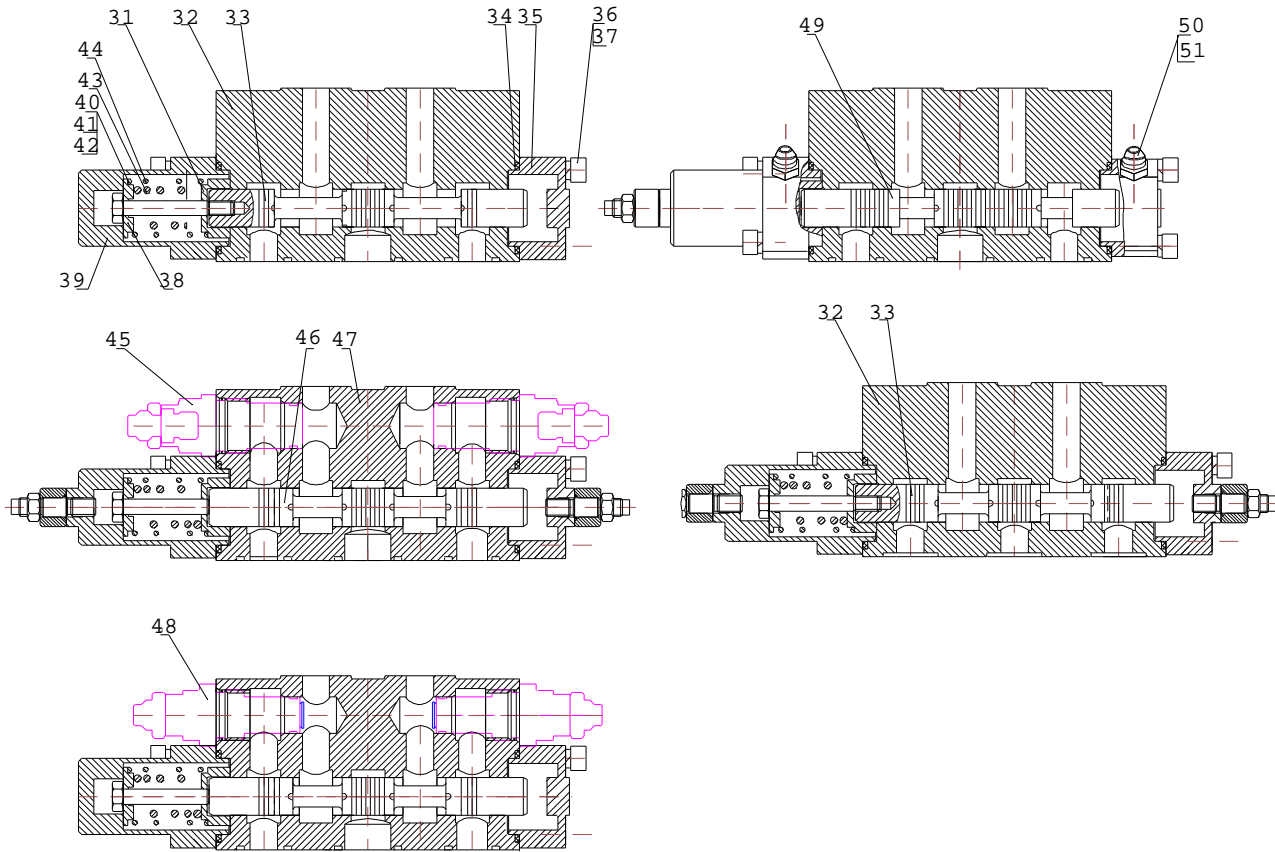
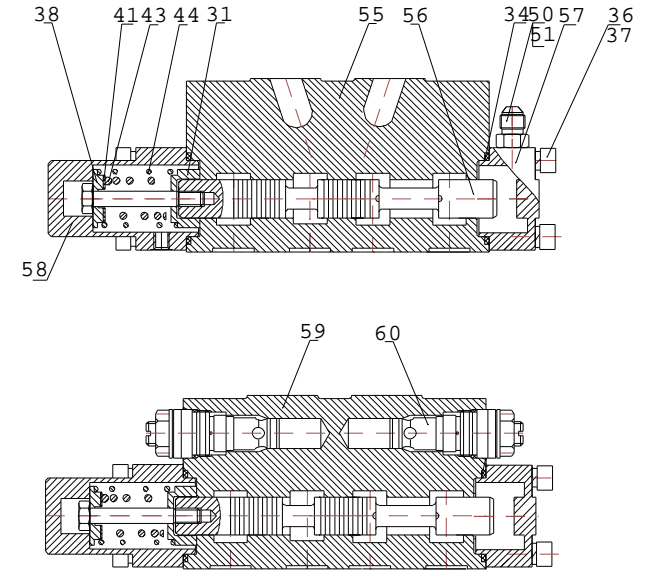


Рис. 48.1 Гидрораспределитель
 Fig. 48.1 Hydraulic Distributor

Рабочие секции



Напорно-сливные секции



Блок клапанов ИЛИ

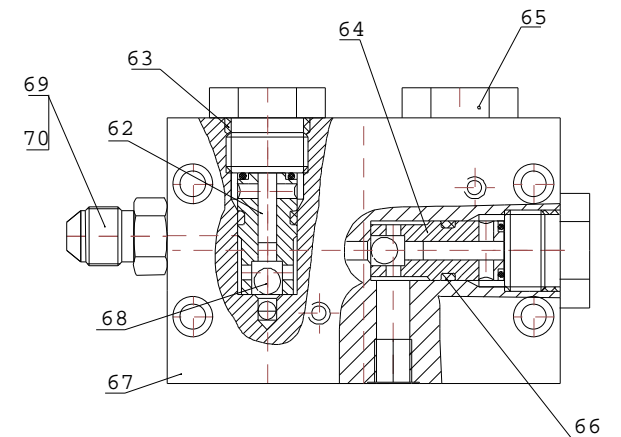


Рис. 48.2 Гидрораспределитель
Fig. 48.2 Hydraulic Distributor

Рис. 49 Fig. 49 520.20.01.000 Клапан подпиточный Filling Valve

¹ поз. Ref. ¹	Обозначение Designation	Наименование	Name	Количество на одну сб. единицу Qty per assembly unit	№ рисунков Fig. №	Стр. Page
1	520.20.01.001	Клапан	Valve	1		
2	9833.020-024-25-2-3	Кольцо	Ring	1		
3	320.12.00.011	Кольцо защитное	Safety ring	1		
4	520.20.01.002-11	Втулка	Bushing	1		
5	520.20.01.004-11	Упор	Stop	1		
6	ЭО-3323.20.83.071	Заглушка	Plug	1		
7	9833.018-022-25-2-3	Кольцо	Ring	1		
8	520.20.01.005	Кольцо запорное	Lock ring	1		
9	9833.030-034-25-2-3	Кольцо	Ring	1		
10	320.12.00.009	Пружина	Spring	1		

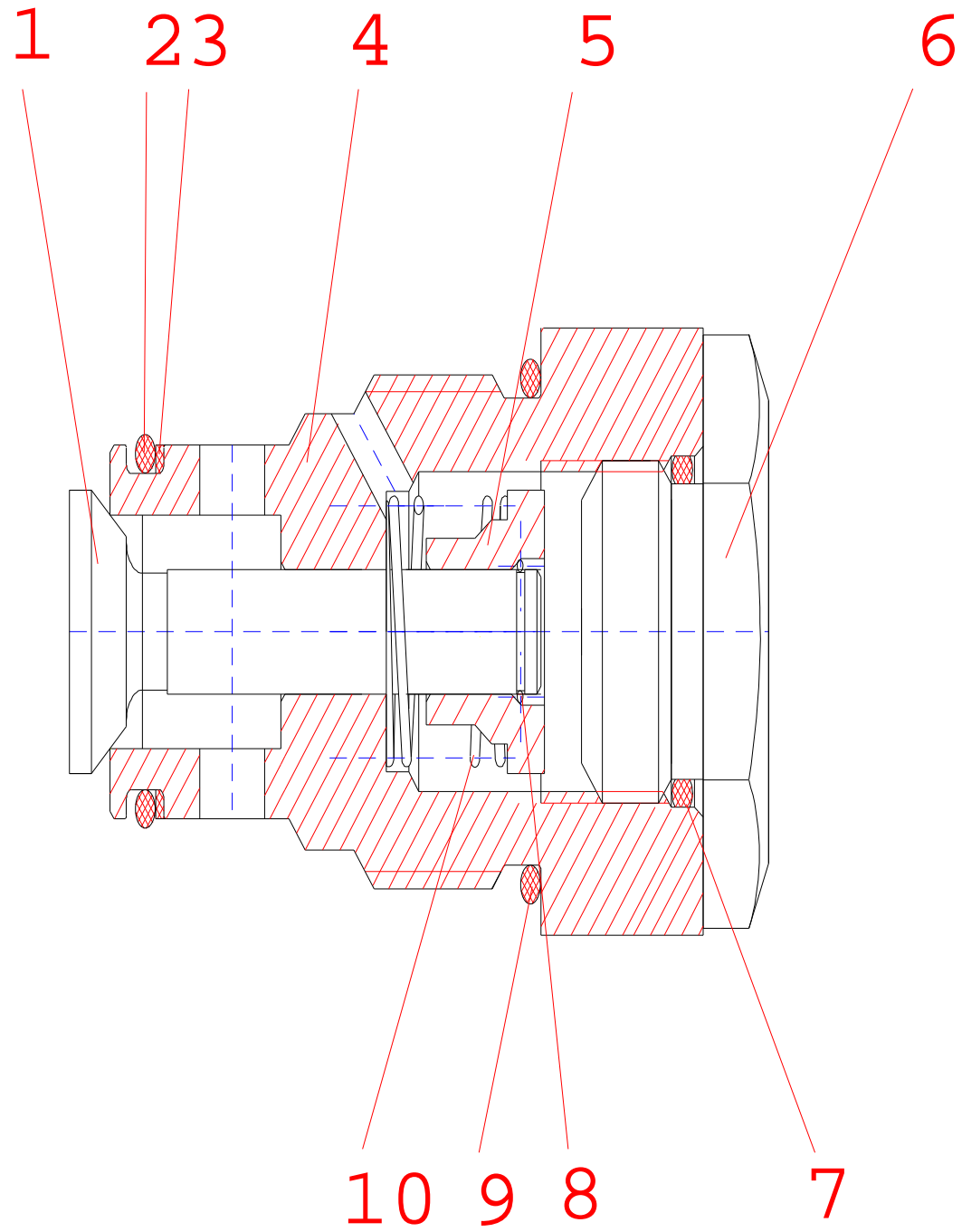


Рис. 49 Клапан подпиточный
Fig. 49 Filling Valve

Рис. 50 Fig. 50 ЭО-3323А.08.88.000 Бак гидравлический Hydraulic Tank

¹ поз. Ref. ¹	Обозначение Designation	Наименование	Name	Количество на одну сб. единицу Qty per assembly unit	№ рисунков Fig. №	Стр. Page
1	ЭО-3322А.04.08.003	Штуцер	Pipe union	1		
2	ЭО-3322А.04.08.013	Стекло смотровое	Inspection glass	1		
3	ЭО-3322А.04.08.014	Крышка	Cover	1		
4	7805.М6-6gx14.58.019	Болт	Bolt	8		
5	6402.6.65Г.019	Шайба	Washer	8		
6	9833.090-100-58-2-2	Кольцо	Ring	1		
7	ЭО-3323.01.84.300	Фильтр встроенный	Inbuilt filter	2		
8	11371.12.01.019	Шайба	Washer	8		
9	6402.12.65Г.019	Шайба	Washer	8		
10	ЭО-3323А.08.84.100	Бак	Tank	1		
11	ЭО-3323.01.84.006	Прокладка	Gasket	2		
12	7808.М12-8gx30.58.019	Болт	Bolt	16		
13	9833.063-068-30-2-2	Кольцо	Ring	4		
14	СП-71.070.001	Гайка накидная	Nut	1		
15	СП-71.070.002	Заглушка	Plug	1		
16	СП-71А.222.2.040	Фланец	Flange	1		
17	ЭО-3323А.08.08.012	Рукав 40x51,5-1,6 L=170	Hose	1		
18	ЭО-3322А.04.00.003	Бонка	Boss	6		
19	ЭО-3322А.04.00.213	Болт	Bolt	6		
20	ЭО-3322А.04.31.005	Хомут	Yoke	6		
21	ЭО-3323.08.08.003	Угольник	Elbow	1		
22	314-02-80.08.402	Корпус клапанов	Valves housing	1		
23	320.12.00.009	Пружина	Spring	1		
24	314-02-80.08.204	Прокладка	Gasket	1		
25	314-02-80.08.203	Прокладка	Gasket	1		
26		Полотно иглопробивное 40ммx250мм $\rho=160-200 \text{ г/м}^2$	Linen	1		
27	314-02-80.08.405	Крышка	Cover	1		
28	314-02-80.08.420	Корпус	Housing	1		
29	9833.070-080-58-2-2	Кольцо	Ring	1		
30	314-02-80.08.207	Пружина	Spring	1		

31	314-02-80.08.403	Клапан	Valve	1		
32	314-02-80.08.202	Клапан	Valve	1		
33	23.01.84.320	Крышка	Cover	1		
34	9833.190-195-36-2-2	Кольцо	Ring	1		
35	ТУ55.11224.00.55Р-661А-1-06 или «Реготмас 661-1-05»	Элемент фильтрующий	Filter element	2		
36	23.01.84.340	Шайба промежуточная	Interval washer	1		
37	23.01.84.302	Шайба	Washer	1		

¹ поз. Ref. ¹	Обозначение Designation	Наименование	Name	Количество на одну сб. единицу Qty per assembly unit	№ рисунков Fig. №	Стр. Page
38	23.01.84.305	Пружина	Spring	1		
39	23.01.84.390	Корпус	Housing	1		
40	23.01.84.301	Кольцо уплотнительное	Sealing ring	1		
41	23.01.84.303	Кольцо уплотнительное	Sealing ring	1		
42	23.01.84.321	Крышка	Cover	1		
43	ЭО-3322А.24.01.014	Заглушка	Plug	1		
44	9833.012-016-25-2-2	Кольцо	Ring	1		
45	23.01.84.327	Пружина	Spring	1		
46	23.01.84.326	Шайба регулировочная	Adjusting washer	3		
47	23.01.84.325	Клапан	Valve	1		
48	23.01.84.324	Кольцо	Ring	1		
49	23.01.84.323	Седло	seat	1		
50	9833.045-050-30-2-2	Кольцо	Ring	1		
51	23.01.84.322	Корпус	Housing	1		
52	23.01.84.350	Крышка	Cover	1		
53	23.01.84.331	Кольцо	Ring	1		
54	23.01.84.332	Шайба	Washer	1		
55	23.01.84.333	Клапан	Valve	1		

Рис. 50 Бак гидравлический
Fig. 50 Hydraulic Tank

Рис. 51 Fig. 51 313-00-80.06.000 Установка маслоохладительная Oil Cooler Installation

¹ поз. Ref. ¹	Обозначение Designation	Наименование	Name	Количество на одну сб. единицу Qty per assembly unit	№ рисунков Fig. №	Стр. Page
1	313-00-80.06.002	Шайба	Washer	1		
2	313-00-80.06.003	Шайба	Washer	1		
3	7808.M8-8gx16.58.019	Болт	Bolt	4		
4	6402.8.65Г.019	Шайба	Washer	4		
5	ЭО-3322А.66.01.005	Штуцер (с гидромотором ДЭЦ)	Pipe union (with hydraulic motor ДЭЦ)	2		
6	ЭО-3323.20.83.013	Штуцер (с гидромотором 210.12)	Pipe union (with hydraulic motor 210.12)	2		
7	23358.M22	Прокладка (с гидромотором ДЭЦ)	Gasket (with hydraulic motor ДЭЦ)	2		
8	9833.018-022-25-2-2	Кольцо (с гидромотором 210.12)	Ring (with hydraulic motor 210.12)	2		
9	ДЭЦ2.957.001	Гидромотор	Hydraulic motor	1		
10	ТУ22-3444-75.210.12.11.00А	Гидромотор	Hydraulic motor	1		
11	313-00-80.06.300	Крыльчатка	Impeller	1		
12	313-00-80.06.700	Калорифер	Air-stove	1		
13	ЭО-3323.20.91.005	Штуцер (с гидромотором ДЭЦ)	Pipe union (with hydraulic motor ДЭЦ)	1		
14	ЭО-3322Б.11.07.015	Штуцер (с гидромотором 210.12)	Pipe union (with hydraulic motor 210.12)	1		
15	23358.M16	Прокладка	Gasket	1		
16	313-00-80.06.100	Диффузор	Diffuser	1		
17	7808.M8-8gx25.58.019	Болт (с гидромотором ДЭЦ)	Bolt (with hydraulic motor ДЭЦ)	1		
18	7808.M6-8gx14.58.019	Болт (с гидромотором 210.12)	Bolt (with hydraulic motor 210.12)	1		
19	7808.M6-8gx20.58.019	Болт	Bolt	8		
20	5915.M10-7Н.5.019	Гайка	Nut	8		
21	6402.10.65Г.019	Шайба	Washer	8		
22	11371.10.01.019	Шайба	Washer	8		

Рис. 51 Установка маслоохладительная
Fig. 51 Oil Cooler Installation

Рис. 52 Fig. 52 ЭО-3323.00.70.000 Электрооборудование Electric Equipment

¹ поз. Ref. ¹	Обозначение Designation	Наименование	Name	Количество на одну сб. единицу Qty per assembly unit		№ рисунков Fig. №	Стр. Page
				Д-243	Д-75П1		
1	ТМ100-В	Датчик	Sensor	2	1		
2	Э-302-1-1600-25А	Жгут проводов генератор-реле	Wire bundle of generator-relay	1	1		
3	Э-302-1-1600-14	Хомутик	Yoke	6	6		
4	16.3714	Плафон	Dome	1	1		
5	17473.В1М4-8gx20.58.019	Винт	Screw	4	4		
6	6402.6.65Г.019	Шайба	Washer	30	29		
7	13.06.20.010	Провод	Cable	1	1		
8	ЭО-3322А.12.02.000	Провод фары	Cable from headlight	1	1		
9	30.3711	Фара	Headlamp	1	1		
10	ЭО-3322А.12.70.001	Подвеска	Suspension	1	1		
11	Э-302Б-1-6600-14	Чашка	Cup	1	1		
12	30.3711	Фара	Headlamp	1	1		
13	Э-302-1-6600-14	Чашка	Cup	3	3		
14	7808.М10-8gx20.58.019	Болт	Bolt	2	2		
15	5915.М10-6Н.5.019	Гайка	Nut	2	2		
16	6402.10.65Г.019	Шайба	Washer	2	2		
17	11371.10.02.019	Шайба	Washer	1	1		
18	ЭО-3322Б.19.11.000	Провод	Cable	1	1		
19	ШПР-358	Вентилятор головной	Forward fan	1	1		
20		Вентилятор автомобильный на присоске 6"	Fan	1	1		
21	17473.М6-8gx12.58.019	Винт	Screw	16	16		
22	5915.М6-6Н.5.019	Гайка	Nut	16	15		
23	ЭО-3322А.12.30.000	Провод	Cable	1	1		
24	ВК-856	Включатель	Switch	1	1		
25	15.3723	Панель соединительная	Terminal board	1	1		
26	17473.М6-8gx22.58.019	Винт	Screw	16	15		
27	ФП130Б	Фонарь задний	Rear lamp	1	1		

28	ФП209Б	Фонарь задний	Rear lamp	1	1		
29	ФП101Б	Фонарь задний	Rear lamp	2	2		
30	УП5Ж	Указатель поворота	Turn indicator	2	2		
31	ФП310Е	Световозвращатель	Light reflector	2	2		
32	ФП130	Фонарь задний	Rear lamp	1	1		
33	ФП209	Фонарь задний	Rear lamp	1	1		
34	ПФ130	Фонарь передний	Head lamp	2	2		
35	ЭО-3323.00.70.260-10	Жгут проводов	Wire bundle	1	1		
36	ЭО-3323.00.70.440-10	Жгут проводов центральный	Central wire bundle	1	1		
37	ЭО-3323.00.70.280	Провод заземления	Grounding cable	2	2		

¹ поз. Ref. ¹	Обозначение Designation	Наименование	Name	Количество на одну сб. единицу Qty per assembly unit		№ рисунков Fig. №	Стр. Page
				Д-243	Д-75П1		
38	13.06.20.020	Провод	Cable	1	1		
39	19034.14x0,9	Труба L=650±5 мм	Pipe L=650±5 mm	1	1		
40	7798.ВМ8-8gx30.58.019	Болт	Bolt	4	4		
41	5915.М8-6Н.5.019	Гайка	Nut	4	4		
42	ЭО-3323.00.70.330	Провод	Cable	1	1		
43	ЭО-3322А.12.60.000	Провод стрелы	Cable from jib	1	1		
44	ЭО-3322А.12.00.006	Труба L=1280±15 мм	Pipe L=1280±15 mm	1	1		
45	14.3723	Панель соединительная	Terminal board	2	2		
46	Э-302-1-1602-02	Провод щитка распределительного	Cable from distributor board	2	2		
47	ЭО-3323.00.70.270-10	Жгут проводов	Wire bundle	1	1		
48	ТУ22-2173-71. РЗ-Ц-Х-Ш-15	Металлорукав L=970±5 мм	Metal hose L=970±5 mm	1	1		
49	ЭО-3323.00.70.290	Провод	Cable	1	1		
50	ЭО-3323.00.70.600	Установка аккумуляторов	Storage battery installation	1	1	54	127
51	Э-302-1-1200-39	Втулка предохранительная	Safety bushing	3	3		
52	ЭО-3323.00.70.230	Жгут проводов стартера	Wire bundle of starter	1	1		
53	13.06.10.070	Провод	Cable	1	1		
54	13.06.20.002	Переходник	Adapter	1	-		
55	ММ358	Датчик	Sensor	2	1		
56	ЭО-3323.00.70.450-10	Жгут проводов	Wire bundle	1	1		
57	ЭО-3323А.12.80.000	Установка щитка пускового двигателя	Barring engine board installation	1	1		
58	ЭО-3323.00.70.210	Жгут проводов двигателя	Wire bundle from engine	1	1		
59	ЭО-3323.07.00.100-10	Трубопровод	Piping		1		
60	Э-302-1-1200-40	Втулка предохранительная	Safety bushing	1	1		
61	16.3723	Панель соединительная	Terminal board	1	1		
62	5916.М5-6Н.5.019	Гайка	Nut	4	4		
63	11371.5.01.019	Шайба	Washer	2	2		
64	6402.5.65Г.019	Шайба	Washer	4	4		

65	17.3723	Панель соединительная	Terminal board	1	1		
66	PC502	Реле стартера	Starter relay	1	1		
67	47К	Розетка	Socket	1	1		
68	17475.М3х25.58.019	Винт	Screw	2	2		
69	5916.М3-6Н.5.019	Гайка	Nut	2	2		
70	6402.3.65Г.019	Шайба	Washer	2	2		
71	ЭО-3323А.06.10.050	Провод	Cable	1	1		
72	С311-01	Сигнал	Horn	1	1		
73	Э-302-1-1600-04Б	Скоба	Clamp	4	4		
74	13.06.10.080-10	Провод	Cable	1	1		
75	Э-302-1-1602-05	Провод	Cable	1	1		
76	11.3704	Включатель	Switch	1	1		

№ поз. Ref. ¹	Обозначение Designation	Наименование	Name	Количество на одну сб. единицу Qty per assembly unit		№ рисунков Fig. №	Стр. Page
				Д-243	Д-75П1		
77	ЭО-3323.07.02.310	Провод	Cable	1	1		
78	37.3711	Фара	Headlamp	2	2		
79	19034.ПШБ-40-230-6х0,6	Трубка L=80±2 мм	Pipe L=80±2 mm	2	2		
80	19034.ПШБ-40-230-14х0,7	Трубка L=30±2 мм	Pipe L=30±2 mm	5	5		
81	ВК318-Б	Включатель «массы»	Grounding switch	1	1		
82	ЭО-3322Б.19.09.000	Жгут проводов	Wire bundle	2	2		
83	ЭО-3323.00.70.340	Провод	Cable	2	2		
84	13.06.10.080	Провод	Cable	1	1		
85	2023.А12-15	Лампа	Lamp	1	1		
86	ПЛТМ-5	Лампа переносная	Portable lamp	1	1		

Рис. 52.1 Электрооборудование
Fig.52.1 Electric Equipment

Рис. 52.2 Электрооборудование
Fig.52.2 Electric Equipment

Рис. 52.3 Электрооборудование
Fig.52.3 Electric Equipment

Рис. 52.4 Электрооборудование
Fig.52.4 Electric Equipment

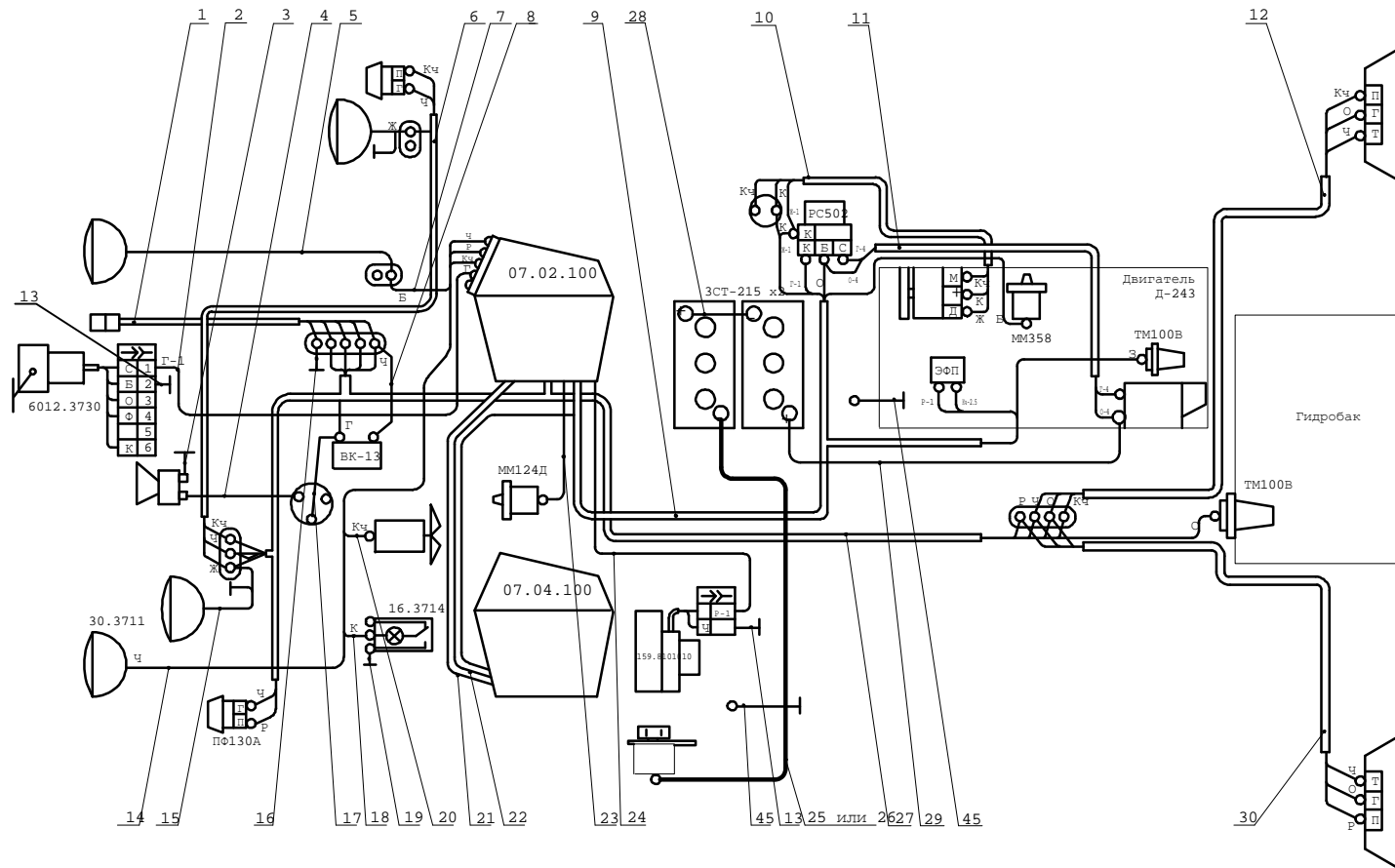
Рис. 52.5 Электрооборудование
Fig.52.5 Electric Equipment

Рис. 53 Fig. 53 ЭО-3323.00.70.000 Э4 Электрооборудование. Схема электрическая соединений Electric Equipment. Electric Diagram of Joints

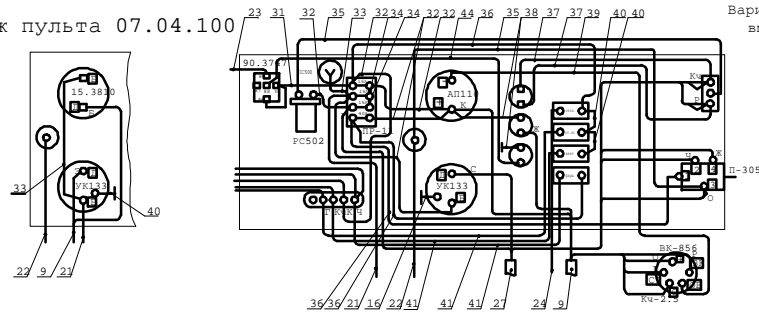
¹ поз. Ref. ¹	Обозначение Designation	Наименование	Name	Количество на одну сб. единицу Qty per assembly unit	№ рисунков Fig. №	Стр. Page
1	ЭО-3322А.12.00.200	Жгут проводов	Wire bundle	1		
2	ЭО-3323.00.70.340	Провод	Cable	1		
3	ЭО-3323А.06.10.050	Провод	Cable	1		
4	ЭО-3323.07.02.310	Провод	Cable	3		
5	ЭО-3322А.12.60.000	Провод стрелы	Cable of jib	1		
6	ЭО-3323.70.270-10	Жгут проводов	Wire bundle	1		
7	ЭО-3322А.12.30.000	Провод	Cable	1		
8	Э-302-1-1602-03	Провод	Cable	1		
9	ЭО-3323.00.70.210	Жгут проводов	Wire bundle	1		
10	Э-302-1-1600-25А	Жгут проводов	Wire bundle	1		
11	ЭО-3323.00.70.230	Жгут проводов	Wire bundle	1		
12	ЭО-3323.00.70.450-10	Жгут проводов	Wire bundle	1		
13	314-02-88.01.150	Провод	Cable	4		
14	ЭО-3322А.12.02.000	Провод	Cable	1		
15	ЭО-3322Б.10.09.000	Жгут проводов	Wire bundle	2		
16	Э-302-1-1602-02	Провод	Cable	3		
17	Э-302-1-1602-05	Провод	Cable	1		
18	13.06.20.010	Провод	Cable	1		
19	13.06.20.020	Провод	Cable	1		
20	ЭО-3322Б.19.11.000	Провод	Cable	1		
21	ЭО-3323.00.70.320	Провод	Cable	2		
22	ЭО-3323.00.70.330	Провод	Cable	1		
23	13.06.10.090	Провод	Cable	1		
24	13.06.20.030	Провод	Cable	1		
25	13.06.10.080	Провод	Cable	1		
26	13.06.10.080-10	Провод	Cable	1		
27	ЭО-3323.00.70.440-10	Жгут проводов	Wire bundle	1		
28	ЭО-3323.00.70.290	Провод	Cable	1		

29	13.06.10.070	Провод	Cable	1		
30	ЭО-3323.00.70.260-10	Жгут проводов	Wire bundle	1		
31	13.06.10.100	Провод	Cable	1		
32	ЭО-3323.07.02.160	Провод	Cable	5		
33	ЭО-3323.07.02.330	Провод	Cable	2		
34	ЭО-3323.07.02.104	Провод	Cable	2		
35	ЭО-3323.07.02.120	Провод	Cable	2		
36	ЭО-3323.07.02.170	Провод	Cable	3		
37	ЭО-3323.07.02.140	Провод	Cable	2		
38	ЭО-3322А.12.29.000	Провод	Cable	2		
39	ЭО-3323.07.02.130	Провод	Cable	1		

№ поз. Ref. ¹	Обозначение Designation	Наименование	Name	Количество на одну сб. единицу Qty per assembly unit	№ рисунков Fig. №	Стр. Page
40	ЭО-3322А.12.20.200	Провод	Cable	3		
41	Э-302-1-1602-04	Провод	Cable	3		
42	314-02-88.01.210	Провод	Cable	2		
43	ЭО-3323.07.02.340	Провод	Cable	2		
44	ЭО-3323.07.02.320	Провод	Cable	4		
45	ЭО-3323.00.70.280	Провод	Cable	2		
46	ЭО-3323.00.70.340	Провод	Cable	1		



Монтаж пульты 07.04.100



Вариант монтажа пульты 07.02.100 с блоком предохранителей ПР-120. Вариант подключения датчика ММ125 вместо выключателя ВК13.

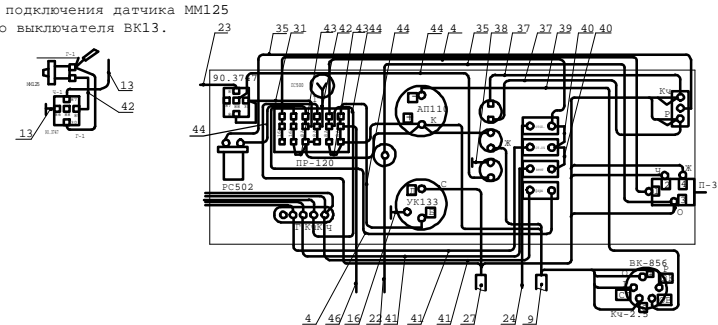


Рис. 53 Электрооборудование. Схема электрическая соединений

Fig. 53 Electric Equipment. Electric Diagram of Joints

Рис. 54 Fig. 54 ЭО-3323.00.70.600 Установка аккумуляторов Storage Battery Installation

¹ поз. Ref. ¹	Обозначение Designation	Наименование	Name	Количество на одну сб. единицу Qty per assembly unit	№ рисунков Fig. №	Стр. Page
1	ЭО-3323.00.70.102	Стяжка	Brace	4		
2	5915.М8-6Н.5.019	Гайка	Nut	4		
3	6402.8.65Г.019	Шайба	Washer	4		
4	11371.8.01.019	Шайба	Washer	6		
5	7338.МБС-С-2х870х500-4,8-4,7	Прокладка. Пластина 320±2х30±2	Gasket. Plate 320±2х30±2	2		
6	7338.МБС-С-2х870х500-4,8-4,7	Прокладка. Пластина 390±2х30±2	Gasket. Plate 390±2х30±2	2		
7	ЭО-3323.00.70.120	Уголок	Angle piece	2		
8	95925.3Ст-215	Батарея	Battery	2		

Рис. 54 Установка аккумуляторов
Fig. 54 Storage Battery Installation

Рис. 55 Fig. 55 313-00-23.00.000 Рабочее оборудование обратная лопата Backhoe Equipment

¹ поз. Ref. ¹	Обозначение Designation	Наименование	Name	Количество на одну сб. единицу Qty per assembly unit	№ рисунков Fig. №	Стр. Page
1	РВД 20-30-1250-4	Рукав	Hose	8		
2	ЕК-14.60.05.030	Трубопровод	Piping	2		
3	РВД 20-30-650-4	Рукав	Hose	2		
4	ЕК-14.60.05.040	Трубопровод	Piping	1		
5	ЕК-14.60.02.400	Стрела	Jib	1		
6	34.64.00.800 (125x80x1000)	Гидроцилиндр рукояти и ковша	Hydraulic cylinder	2	56	132
7	ЕК-14.60.05.010	Трубопровод	Piping	1		
8	ЕК-14.60.05.020	Трубопровод	Piping	1		
9	13.41.31.100	Рукоять	Stick	1		
10	13.41.06.010	Трубопровод	Piping	1		
11	ЭО-3323А.41.07.070	Трубопровод	Piping	1		
12	313-00-23.00.450	Щека правая	Right-hand cheek	1		
13	313-00-23.05.100	Щека левая	Left-hand cheek	1		
14	313-00-23.00.950	Тяга	Tie-rod	1		
15	313-00-23.10.500	Ковш	Bucket	1		
16	313-00-23.91.000 (140x90x920)	Гидроцилиндр стрелы	Hydraulic cylinder	1	57	133
17	ЕК-14.60.05.080	Трубопровод	Piping	1		
18	ЕК-14.60.05.110	Трубопровод	Piping	1		
19	ЭО-3322Б.25.00.001	Кольцо распорное	Distance ring	10		
20	ЭО-3322Б.25.00.002	Кольцо уплотнительное	Sealing ring	10		
21	3635.ШС-70К	Подшипник	Bearing	5		
22	13943.В 105	Кольцо	Ring	10		
23	313-00-23.50.020	Палец в сборе	Pin, assembled	1		
24	313-00-23.50.010	Палец в сборе	Pin, assembled	1		
25	19853.1.3.Ц6хр	Масленка	Oiler	14		
26	6467.ЧСØ6,3	Шнур l=238±1	Cord	10		
27	ЭО-3322А.02.00.010	Шайба	Washer	6		
28	7808.М16-6gx30.58.019	Болт	Bolt	6		
29	6402.16.65Г.019	Шайба	Washer	10		
30	313-00-23.50.030	Палец в сборе	Pin, assembled	1		
31	313-00-23.00.009	Бобышка	Boss	2		
32	313-00-23.50.040	Палец в сборе	Pin, assembled	1		
33	313-00-23.50.050	Палец в сборе	Pin, assembled	1		
34	7808.М16-6gx35.58.019	Болт	Bolt	10		
35	Э-302-4-0900-02	Шайба торцевая	End washer	4		
36	313-00-23.50.060	Палец в сборе	Pin, assembled	2		

37	313-00-23.50.080	Палец в сборе	Pin, assembled	2		
38	313-00-23.50.070	Палец в сборе	Pin, assembled	1		
39	313-00-23.00.959	Втулка	Bushing	1		

¹ поз. Ref. ¹	Обозначение Designation	Наименование	Name	Количество на одну сб. единицу Qty per assembly unit	№ рисунков Fig. №	Стр. Page
40	6467.ЧСØ6,3	Шнур l=268±1	Cord	6		
41	ЭО-3322Б.44.00.001	Шайба торцевая	End washer	1		
42	313-00-23.50.090	Палец в сборе	Pin, assembled	1		
43	18.68.01.602	Зуб вильчатый	Tooth	4		

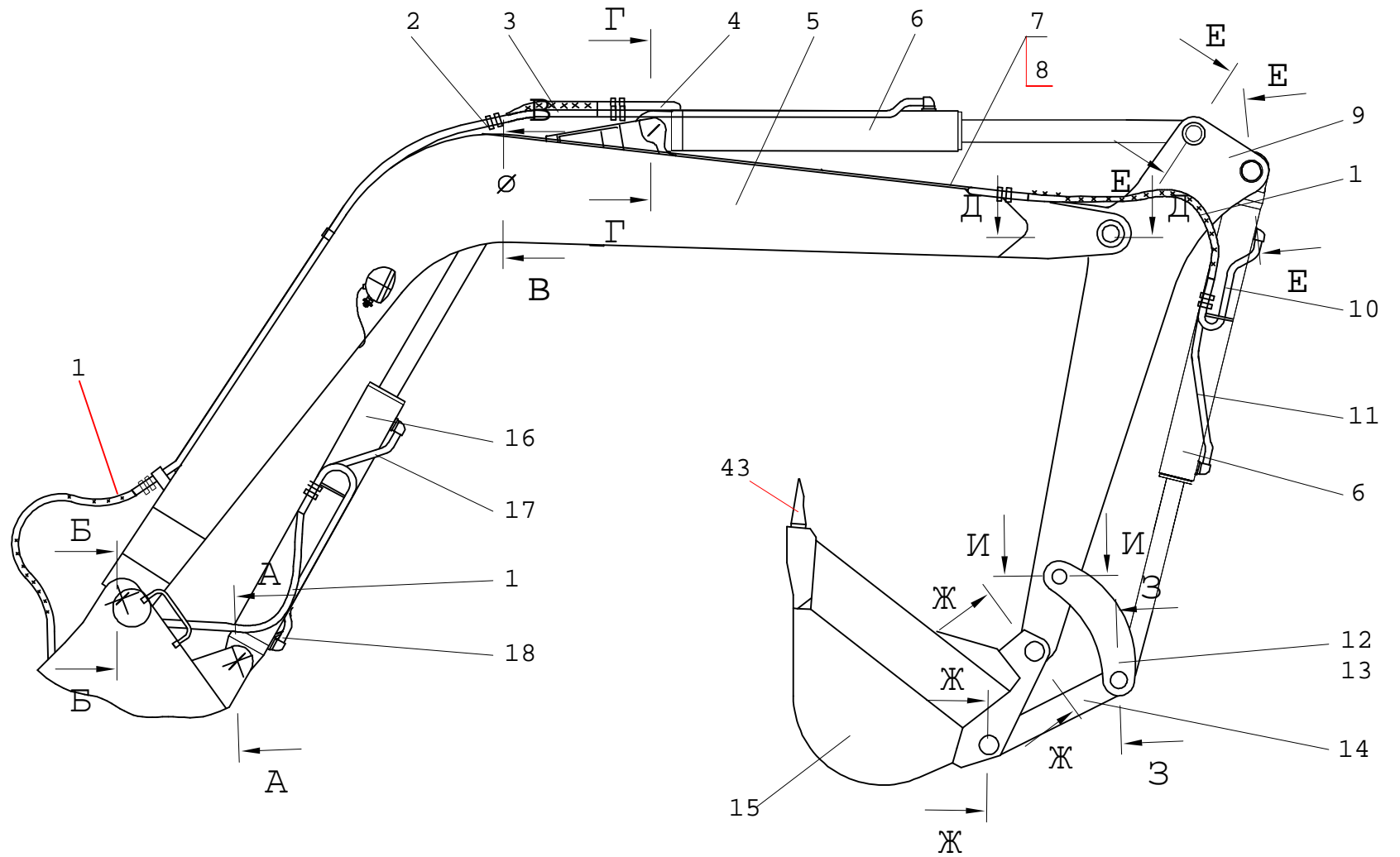


Рис. 55.1 Рабочее оборудование обратная лопата
 Fig. 55.1 Backhoe Equipment

Рис. 55.1 Рабочее оборудование обратная лопата
 Fig. 55.1 Backhoe Equipment

Рис. 56 Fig. 56 34.64.0.800-01 (125x80x1000) Гидроцилиндр рукояти и ковша Hydraulic Cylinder

¹ поз. Ref. ¹	Обозначение Designation	Наименование	Name	Количество на одну сб. единицу Qty per assembly unit	№ рисунков Fig. №	Стр. Page
--	----------------------------	--------------	------	---	-------------------------	--------------

1	ЭО-3323А.71.82.001-11	Проушина	Eye	1		
2	1476.ВМ8-8gx12.14Н.019	Винт	Screw	3		
3	E52.080 01.080	Грязесъемник Кольцо	Mud scraper Ring	1 1		
4	ЭО-3323А.71.82.002	Гайка наружная	Outer nut	1		
5	ЭО-3323А.71.82.003	Кольцо	Ring	1		
6	E3-80-080-4	Уплотнительная манжета штока	Sealing collar of rod	1		
7	ЭО-3323А.71.82.004	Букса	Bush	1		
8	ЭО-3323А.71.82.013 9833.115-125-58-2-2	Кольцо защитное Кольцо	Safety ring Ring	1 1		
9	E22-080-30-3,0	Опорно-направляющее кольцо	Carrier ring	2		
10	34.64.00.850 или 34.64.00.870	Цилиндр	Cylinder	1		
11	34.64.00.805-10	Шток	Rod	1		
12	E21-125-15-3,0	Опорно-направляющее кольцо	Carrier ring	2		
13	E11-125; 02-125	Кольцо Кольцо	Ring Ring	2 2		
14	ЭО-3323А.71.82.006-01	Поршень	Piston	1		
15	ЭО-3323А.71.82.012 9833.070-080-58-2-2	Кольцо защитное Кольцо	Safety ring Ring	1 1		
16	ЭО-3323А.71.82.020	Гайка	Nut	1		
17	1476.ВМ8-8gx12.14Н.019	Винт	Screw	3		

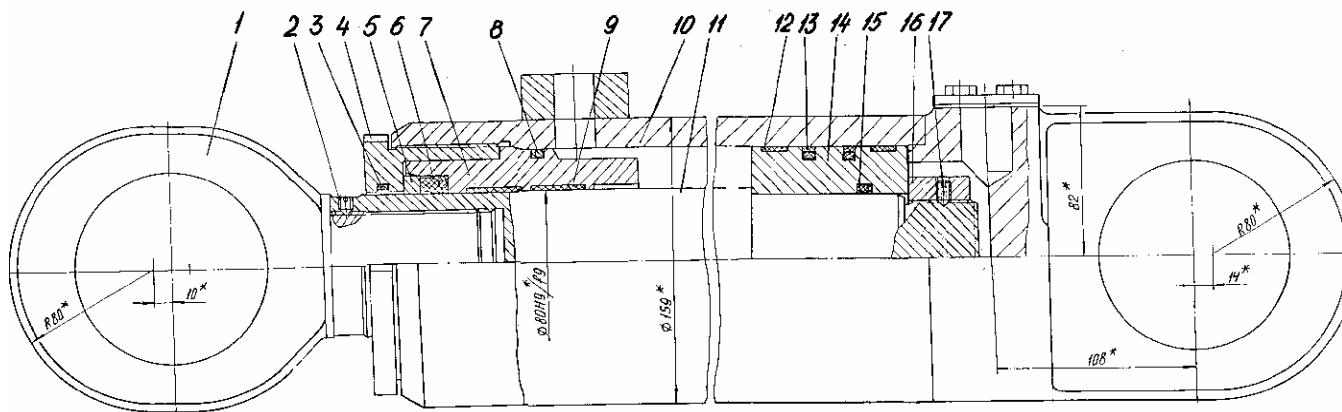


Рис. 56 Гидроцилиндр рукояти

Fig. 56 Stick Hydraulic Cylinder

Рис. 57 Fig. 57 313.00-23.91.000 (140x90x920) Гидроцилиндр стрелы Hydraulic Cylinder

¹ поз. Ref. ¹	Обозначение Designation	Наименование	Name	Количество на одну сб. единицу Qty per assembly	№ рисунков Fig. №	Стр. Page
--	----------------------------	--------------	------	---	-------------------------	--------------

				unit		
1	34.64.00.901	Проушина	Eye	1		
2	34.64.01.940	Проушина	Eye	1		
3	1476.BM8-8gx12.14H.019	Винт	Screw	3		
4	E52.090	Грязесъемник	Mud scraper	1		
5	01.090	Кольцо	Ring	1		
6	34.64.00.902	Гайка наружная	Outer nut	1		
7	34.64.00.903-01	Кольцо	Ring	1		
8	ЭО-3323А.71.82.020	Гайка	Nut	1		
9	E3-090-110-15	Манжета уплотнительная штока	Rod sealing collar	1		
10	E22-090-30-3,0	Опорно-направляющее кольцо	Carrier ring	2		
11	34.64.00.904-01	Букса	Bush	1		
12	34.64.00.913	Кольцо защитное	Safety ring	1		
13	9833.130-140-58-2-2	Кольцо	Ring	1		
14	313-00-23.90.100	Цилиндр	Cylinder	1		
15	313-00-23.90.005	Шток	Rod	1		
16	E21-140-15-3,5	Опорно-направляющее кольцо	Carrier ring	2		
17	E11-140; 02-140	Уплотнение поршня	Piston sealing	2		
18	ЭО-3323А.71.82.012	Кольцо защитное	Safety ring	2		
19	9833.070-080-58-2-2	Кольцо	Ring	1		
20	34.64.00.906-01	Поршень	Piston	1		

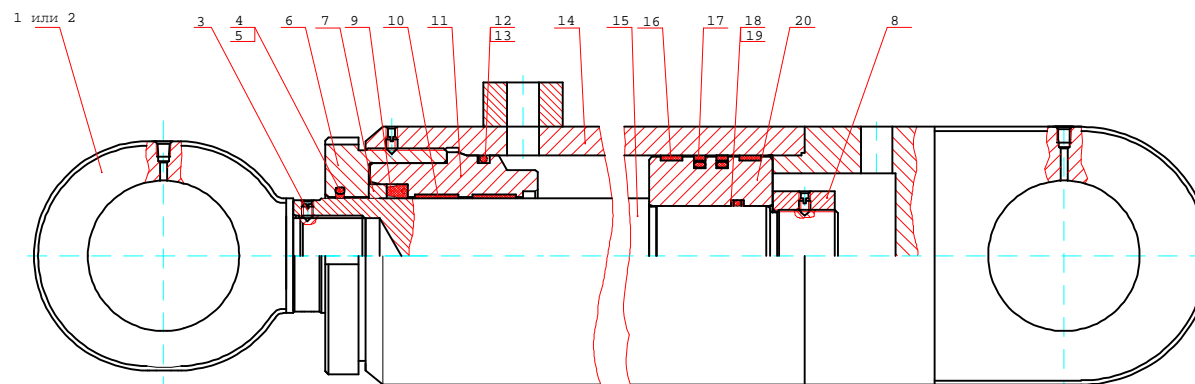


Рис. 57 Гидроцилиндр

Fig. 57 Hydraulic Cylinder

Рис. 58 Fig. 56 ЭО-3323А.71.00.000 Ход пневмоколесный Pneumatic-Tyred Running Gear

¹ поз. Ref. ¹	Обозначение Designation	Наименование	Name	Количество на одну сб. единицу Qty per assembly unit	№ рисунков Fig. №	Стр. Page
--	----------------------------	--------------	------	---	-------------------------	--------------

1	13.71.20.000	Рама ходовая	Chassis	1		
2	ЭО-3323.20.90.000	Мост приводной неуправляемый	Driven non-steer axle	1	59	138
3	ЭО-3322Б.70.80.000	Колесо с шиной	Tyred wheel	6		
4	ЭО-3322Б.70.00.007	Прижим	Clamp	12		
5	15523.М20-7Н.10.40Х.019	Гайка	Nut	24		
6	ОПРУ-1400.30.12.00	Опора поворотная роликовая	Support	1	61	144
7	ОПРУ-1400.24.12.00	Опора поворотная роликовая	Support	1		
8	ТУ22-008-141.1400-3.12-1У1	Опора	Support	1		
9	ОПРУ1250.10.24.00	Опора поворотная роликовая унифицированная	Support		61	144
10	7798.М16-8gx50.58.019	Болт	Bolt	4		
11	5919.М16-7Н.5.019	Гайка	Nut	6		
12	6402.16.65Г.019	Шайба	Washer	12		
13	ЭО-3323А.71.80.000	Гидрооборудование на ходовой раме	Hydraulic equipment on chassis	1	62	146
14	7808.М24-8gx65.58.019	Болт	Bolt	4		
15	6402.24.65Г.019	Шайба	Washer	4		
16	ЭО-3323.20.50.000	Коробка перемены передач	Gearbox	1	71	163
17	314-02-72.51.000-01	Коробка перемены передач	Gearbox	1	72	168
18	7808.М10-8gx25.58.019	Болт	Bolt	8		
19	5919.М10-7Н.5.019	Гайка	Nut	10		
20	6402.10.65Г.019	Шайба	Washer	10		
21	ЭО-3322А.60.00.005	Болт	Bolt	24		
22	15523.М20-7Н.10.40Х.019	Гайка	Nut	24		
23	6402.20.65Г.019	Шайба	Washer	24		
24	ЭО-3323.20.00.900	Подножка	Step	1		
25	ЭО-3323А.71.00.600-40	Вал карданный	Cardan shaft	2		
26	695Е-2201010-30	Вал карданный	Cardan shaft	2		
27	ЭО-3323А.71.00.002	Лист средний	Plate	1		
28	7808.М10-8gx20.58.019	Болт	Bolt	8		
29	11371.10.01.019	Шайба	Washer	8		
30	Э-302-4-0900-02	Шайба	Washer	3		
31	7808.М16-8gx30.58.019	Болт	Bolt	8		
32	ЭО-3323.20.30.000	Мост приводной управляемый	Driven steer axle	1	73	173
33	19853.1.3.01	Масленка	Oiler	7		
34	ЭО-3323А.71.00.140	Палец	Pin	1		
35	ЭО-3322Б.70.00.006	Прижим	Clamp	12		
36	ЭО-3323А.71.40.000	Управление поворотом колес	Steering gear	1	74	179
37	13.20.62.000	Установка отвала	Blade installation	1	75	181
38	ЭО-3322Б.70.60.002	Болт	Bolt	12		

¹ поз. Ref. ¹	Обозначение Designation	Наименование	Name	Количество на одну сб. единицу Qty per assembly unit	№ рисунков Fig. №	Стр. Page
--	----------------------------	--------------	------	--	-------------------------	--------------

39	ЭО-3322Б.70.60.004	Гайка	Nut	12		
40	6402.14.65Г.019	Шайба	Washer	16		
41	ЭО-3322Б.70.60.003	Болт	Bolt	4		
42	ЭО-3323А.71.90.000	Пневмоуправление на ходовой раме	Pneumatic control on chassis	1	76	182
43	314-02-70.00.300-01	Опора откидная	Swing outrigger	1		
44	Э-302Б-3-1000-10А	Палец	Pin	1		
45	Э-302-4-0200-04	Гайка	Nut	1		
46	397.8x80.019	Шплинт	Cotter pin	1		
47	ЭО-3323.20.00.700	Дышло	Pole	1		
48	ЭО-3322А.02.00.010	Шайба упорная	Thrust washer	2		
49	11371.16.01.019	Шайба	Washer	2		
50	314-02-70.00.300	Опора откидная	Swing outrigger	1		
51	ЭО-3322Б.70.00.300	Кольцо проставочное	Spacer ring	2		
52	ЭО-3322А.60.00.003	Втулка	Bushing	4		
53	314-02-70.00.070	Палец	Pin	2		
54	ЭО-3322А.25.00.001	Кольцо распорное	Distance ring	8		
55	ЭО-3322А.25.00.002	Кольцо уплотнительное	Sealing ring	8		
56	13941.В105	Кольцо	Ring	8		
57	13943.В105	Кольцо	Ring	8		
58	3635.ШС-70	Подшипник	Bearing	4		
59	1481.ВМ16-8gx40.14Н.019	Винт	Screw	2		
60	ЭО-3322А.60.00.009	Палец	Pin	2		
61	314-02-70.00.060	Палец	Pin	2		
62	314-02-70.00.003	Шайба	Washer	2		
63	ЭО-3322А.60.00.001	Защелка	Latch	2		
64	314-02-70.00.005	Стопор	Detent	2		
65	7808.М12-8gx20.58.019	Болт	Bolt	4		
66	6402.12.65Г.019	Шайба	Washer	4		
67	ЭО-3323.20.00.100	Ящик-подножка	Step box	1		
68	ЭО-3323.20.00.800	Подножка	Step	1		

Рис. 58.1 Ход пневмоколесный
Fig. 58.1 Pneumatic-Tyred Running Gear

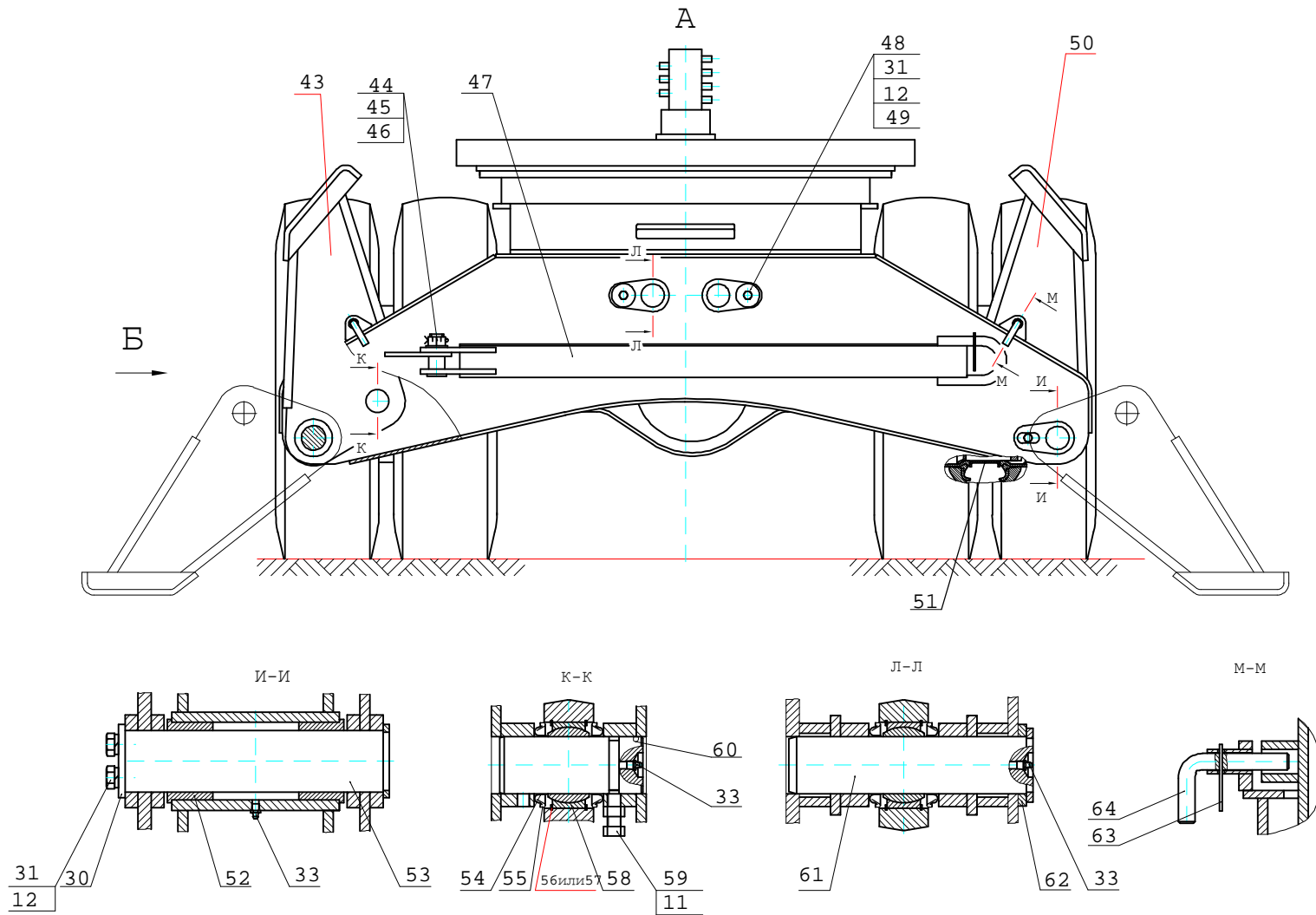


Рис. 58.2 Ход пневмоколесный
 Fig. 58.2 Pneumatic-Tyred Running Gear

Рис. 59 Fig. 59 ЭО-3323.20.90.000 Мост приводной неуправляемый Driven Non-Steer Axle

¹ поз. Ref. ¹	Обозначение Designation	Наименование	Name	Количество на одну сб. единицу Qty per assembly unit	№ рисунков Fig. №	Стр. Page
2	7808.M8x20	Болт	Bolt	12		
3	6402.8.65Г.019	Шайба	Washer	20		
4	ЭО-3323.20.90.005	Кожух защитный	Protective hood	2		
5	15521.M24x1,5	Гайка	Nut	4		
6	6402.24.65Г.019	Шайба	Washer	4		
7	ЭО-3323.20.30.400	Колодка тормозная	Brake shoe	4		
8	ЭО-3323.20.30.029	Ось колодки	Brake shoe pivot	4		
9	13940.2Б30	Кольцо	Ring	4		
10	ЭО-3323.20.90.004	Маслоуловитель	Oil catcher	2		
11	ЭО-3323.20.30.001	Барабан тормозной	Brake drum	2		
12	22934.M20x55.019	Шпилька	Pin	12		
13	ЭО-3323.20.30.044	Тяга	Tie-rod	2		
14	7808.M20x40.109	Болт	Bolt	12		
15	6402.20.65Г	Шайба	Washer	12		
16	ЭО-3323.20.30.043	Пружина	Spring	4		
17	ЭО-3323.20.30.027	Штифт	Pin	1		
18	100-3519210-01	Камера тормозная	Brake chamber	2		
19	5915.M8	Гайка	Nut	8		
20	ЭО-3323.20.90.100	Картер	Crankcase	1		
21	ЭО-3323.20.30.012	Прокладка	Gasket	1		
22	7808.M16x40	Болт	Bolt	12		
23	6402.16.65Г.019	Шайба	Washer	12		
24	ЭО-3323.20.31.000	Передача главная	Main drive	1	60	142
25	ЭО-3323.20.30.028	Штифт	Pin	1		
26	ЭО-3323.20.90.001	Кулак тормозной правый	Right-hand brake cam	1		
27	ЭО-3323.20.30.032	Ось сателлита	Satellite pivot	6		
28	ЭО-3323.20.30.070	Водило сварное	Carrier	2		
29	6402.14.65Г.019	Шайба	Washer	36		
30	ЭО-3323.20.30.024	Болт	Bolt	36		
31	ЭО-3323.20.30.037	Прокладка	Gasket	2		
32	ЭО-3323.20.30.045	Сухарь	Block	2		
33	ЭО-3323.20.30.006	Крышка	Cover	2		
34	7808.M12x30	Болт	Bolt	12		
35	6402.10.65Г.019	Шайба	Washer	2		
36	ЭО-3323.20.30.049	Пробка	Plug	6		
37	ЭО-3323.20.90.006	Ступица	Hub	2		

38	2007124	Подшипник	Bearing	2		
39	ЭО-3323.20.30.015	Ступица шестерни коронной	Crown gear hub	2		
40	ЭО-3323.20.30.036	Кольцо опорное	Ring	2		

¹ поз. Ref. ¹	Обозначение Designation	Наименование	Name	Количество на одну сб. единицу Qty per assembly unit	№ рисунков Fig. №	Стр. Page
41	ЭО-3323.20.30.033	Гайка	Nut	2		
42	3128.5h8x10	Штифт	Pin	2		
43	ЭО-3323.20.30.007	Шестерня солнечная	Sun gear	2		
44	ЭО-3323.20.30.023	Кольцо	Ring	2		
45	ЭО-3323.20.30.008	Шайба	Washer	2		
46	ЭО-3323.20.30.035	Контргайка	Locknut	2		
47	ЭО-3323.20.30.034	Кольцо стопорное	Locking ring	2		
48	ЭО-3323.20.30.016	Кольцо стопорное	Locking ring	4		
49	7220	Подшипник	Bearing	2		
50	8752.2.1-120x150-1	Манжета	Collar	2		
51	ЭО-3323.20.30.011	Прокладка	Gasket	2		
52	ЭО-3323.20.30.002	Крышка	Cover	2		
53	ЭО-3323.20.90.003	Полуось	Half-axle	2		
54	ЭО-3323.20.30.031	Шайба	Washer	12		
55	ЭО-3323.20.30.009	Сателлит	Satellite	6		
56	64706	Подшипник	Bearing	6		
57	1476.M8x12	Винт	Screw	6		
58	ЭО-3323.20.30.010	Шестерня коронная	Crown gear wheel	2		
59	9833.260-270-58-2-2	Кольцо	Ring	2		
60	ЭО-3323.20.30.600	Сапун	Breather	1		
61	ЭО-3323.20.30.601	Штуцер	Pipe union	1		
62	ЭО-3323.20.30.602	Колпачок	Cup	1		
63	ЭО-3323.20.90.002	Кулак тормозной левый	Left-hand brake cam	1		
64	19853.2.2.45Ц6	Масленка	Oiler	2		
65	19853.1.3.Ц6Хр	Масленка	Oiler	2		
66	ЭО-3323.20.30.500	Рычаг регулировочный	Adjusting lever	2		
67	ЭО-3323.20.30.018	Шайба торцовая	End washer	2		
68	7808.M10x20	Болт	Bolt	2		

Рис. 59.1 Мост приводной неуправляемый
Fig. 59.1 Driven Non-Steer Axle

Рис. 59.2 Мост приводной неуправляемый

Fig. 59.2 Driven Non-Steer Axle

Рис. 60 Fig. 60 ЭО-3323.20.31.000 Передача главная Main Drive

¹ поз. Ref. ¹	Обозначение Designation	Наименование	Name	Количество на одну сб. единицу Qty per assembly unit	№ рисунков Fig. №	Стр. Page
1	7808.M8x16	Болт	Bolt	4		
2	6402.8.65Г	Шайба	Washer	4		
3	ЭО-3323.20.31.010	Стопор	Detent	2		
4	ЭО-3323.20.31.004	Крышка подшипника	Bearing cap	2		
5	ЭО-3323.20.31.027	Шпилька	Pin	4		
5a	5915.M20	Гайка	Nut	4		
6	6402.20.65Г	Шайба	Washer	4		
7	ЭО-3323.20.31.011	Втулка	Bushing	4		
8	3128.5h8x10	Штифт	Pin	4		
9	ЭО-3323.20.31.006	Шестерня	Gear	1		
10	ЭО-3323.20.31.002	Чашка	Cup	1		
11	7515	Подшипник	Bearing	2		
12	ЭО-3323.20.31.005	Гайка	Nut	2		
13	10299.12x48	Заклепка	Rivet	12		
14	ЭО-3323.20.31.014	Шайба	Washer	2		
15	ЭО-3323.20.31.013	Шестерня полуоси	Half-axle gear	2		
16	ЭО-3323.20.31.017	Шайба	Washer	4		
19	ЭО-3323.20.31.201	Сателлит	Satellite	4		
20	ЭО-3323.20.31.016	Кольцо	Ring	4		
21	ЭО-3323.20.31.001	Корпус	Housing	1		
22	ЭО-3323.20.31.003	Чашка	Cup	1		
23	ЭО-3323.20.31.012	Шайба	Washer	6		
24	7795.M12x70	Болт	Bolt	12		
25	ЭО-3323.20.31.015	Крестовина	Cross-piece	1		
26	15522.M20x1,5	Гайка	Nut	1		
27	ЭО-3323.20.31.007	Болт ограничительный	Restricting bolt	1		

28	ЭО-3323.20.31.008	Сухарь	Block	1		
29	ЭО-3323.20.31.100	Шестерня ведущая	Pinion	1		
30	6402.12.65Г	Шайба	Washer	6		
31	7808.M12x45	Болт	Bolt	6		
32	9833.125-130-36-2.2	Кольцо	Ring	1		
33	ЭО-3323.20.31.019	Прокладка регулировочная	Shim	3		
34	ЭО-3323.20.31.013	Шестерня полуоси	Half-axle gear	2		
35	ЭО-3323.20.31.020	Прокладка регулировочная	Shim	2		

Рис. 60 Передача главная

Fig. 60 Main Drive

Рис. 61 Fig. 61 ОПРУ 1400.24.12.00 Опора поворотная роликовая Support
ОПРУ-1400.30.12.00

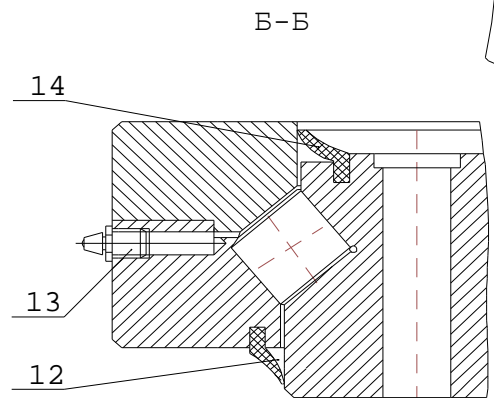
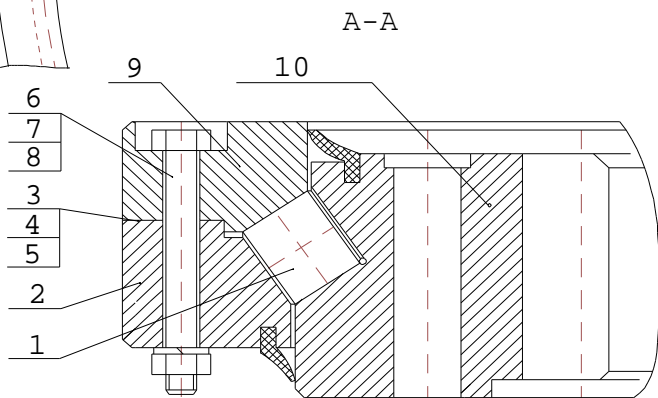
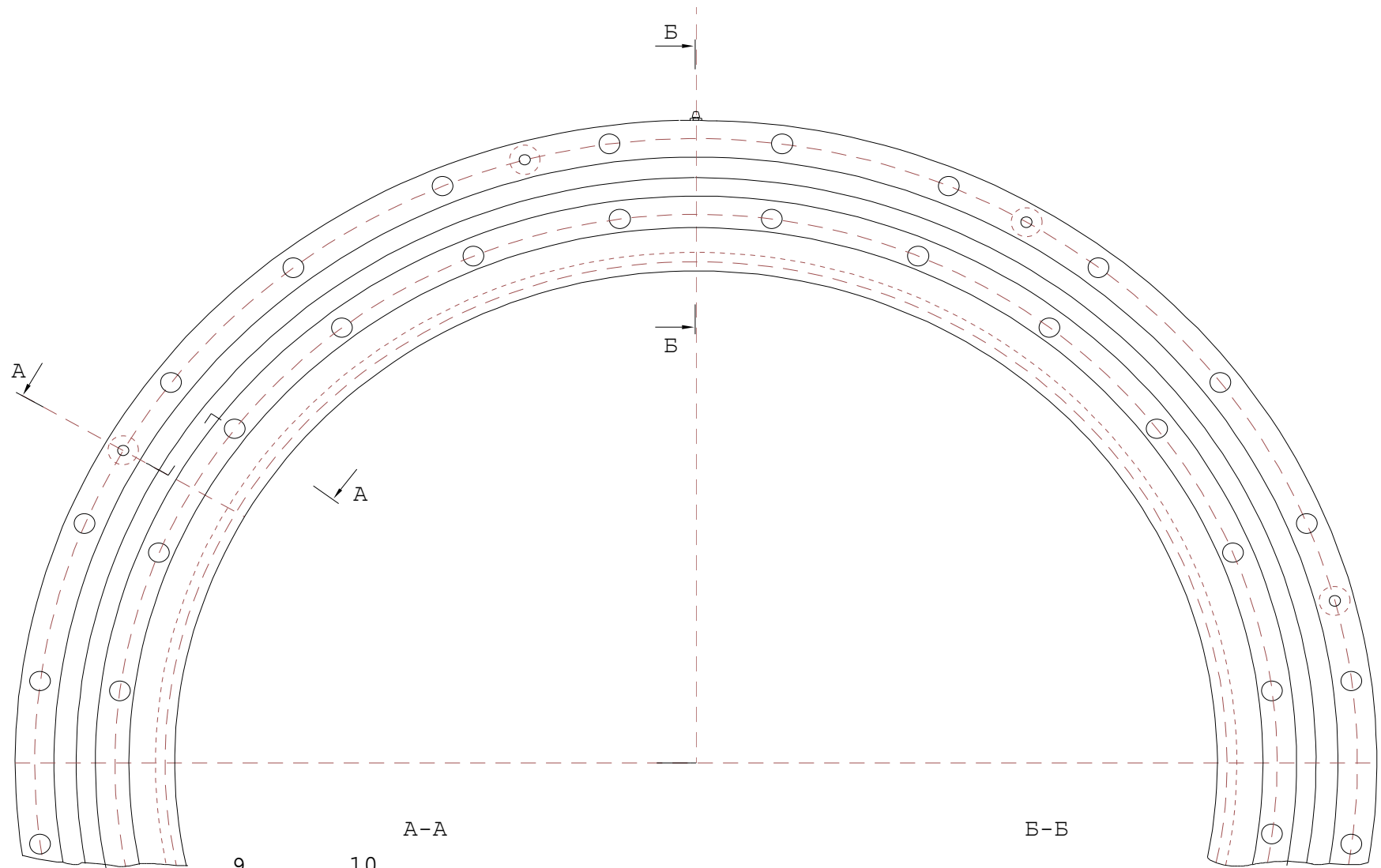
№ поз. Ref. №	Обозначение Designation	Наименование	Name	Количество на одну сб. единицу Qty per assembly unit	№ рисунков Fig. №	Стр. Page
1	22696.24x23,4DIV 22696.30x29,4 DIV*	Ролик	Roller	166		
2	ОПРУ-1400.24.12.03	Полуобойма нижняя	Lower halfholder	1		
3	ОПРУ-1400.30.12.06	Прокладка	Gasket			
4	ОПРУ-1400.30.12.07	Прокладка	Gasket			
5	ОПРУ-1400.30.12.08	Прокладка	Gasket			
6	7796.M10-6gx85.58.019	Болт	Bolt	8		
7	5915.M10.5.019	Гайка	Nut	8		
8	6402.10.65Г.019	Шайба	Washer	8		
9	ОПРУ-1400.24.12.02	Полуобойма верхняя	Upper halfholder	1		
10	ОПРУ-1400.24.12.01	Венец	Rim	1		
12	ОПРУ-1400.24.12.05	Манжета нижняя (профиль У1230.00.012-03 l=4030 мм)	Lower collar	1		
13	19853.1,2Ц6 УЛ1	Масленка	Oiler	4		
14	ОПРУ-1400.24.12.04	Манжета верхняя (профиль У1230.00.012-03 l=4340 мм)	Upper collar			

* - для (for) ОПРУ-1400.30.12.00

ОПРУ 1250.10.24.00 Опора поворотная роликовая унифицированная Support

¹ поз.	Обозначение	Наименование	Name	Количество на одну сб. единицу	№ рисунков	Стр.
-------------------	-------------	--------------	------	-----------------------------------	---------------	------

Ref. ¹	Designation			Qty per assembly unit	Fig. №	Page
1	22696.24x23,4DIV	Ролик	Roller	148		
2	ОПРУ1250.10.24.03	Полуобойма нижняя	Lower halfholder	1		
3	ОПРУ1250.10.24.06	Прокладка	Gasket	1		
4	ОПРУ1250.10.24.07	Прокладка	Gasket	1		
5	ОПРУ1250.10.24.08	Прокладка	Gasket	1		
6	7796.M10-6gx85.58.019	Болт	Bolt	9		
7	5915.M10.5.019	Гайка	Nut	9		
8	6402.10.65Г.019	Шайба	Washer	9		
9	ОПРУ1250.10.24.02	Полуобойма верхняя	Upper halfholder	1		
10	ОПРУ1250.10.24.01	Венец	Rim	1		
12	ОПРУ1250.10.24.05	Манжета нижняя (профиль У1230.00.012-03 l=3600 мм)	Lower collar	1		
13	19853.1,2Ц6	Масленка	Oiler	6		
14	ОПРУ1250.10.24.04	Манжета верхняя (профиль У1230.00.012-03 l=3450 мм)	Upper collar			



- 6
- 7
- 8
- 3
- 4
- 5
- 2
- 1

- 14
- 13
- 12

Рис. 61 Опора поворотная роликовая унифицированная
Fig. 61 Support

Рис. 62 Fig. 62 ЭО-3323А.71.80.000 Гидрооборудование на ходовой раме Hydraulic Equipment on Chassis

¹ поз. Ref. ¹	Обозначение Designation	Наименование	Name	Количество на одну сб. единицу Qty per assembly unit	№ рисунков Fig. №	Стр. Page
1	13.20.80.060	Трубопровод	Piping	1		
2	ЭО-3323.20.80.330	Трубопровод	Piping	1		
3	13.20.80.004	Штуцер	Pipe union	1		
4	У4620.41.00.000	Гидроклапан противообгонный	Antioverrunning Hydraulic Valve	1	63	150
5	13.20.80.050	Трубопровод	Piping	2		
6	313-00-73.85.000	Коллектор центральный	Manifold	1	64	152
7	7808.М12-8gx60.88.019	Болт	Bolt	16		
8	6402.12.65Г.019	Шайба	Washer	32		
9	ЭО-3323.20.83.013	Штуцер	Pipe union	4		
10	9833.018-022-25-2-2	Кольцо	Ring	4		
11	ЭО-3323.20.83.310	Трубопровод	Piping	2		
12	13.71.80.650	Трубопровод	Piping	2		
13	7808.М12-8gx35.88.019	Болт	Bolt	16		
14	9833.038-044-36-2-2	Кольцо	Ring	6		
15	13.71.80.610	Гидрозамок односторонний	Hydraulic Lock	2	65	154
16	13.71.80.640	Гидрозамок двухсторонний	Double-Sided Hydraulic Lock	1	66	155
17	13.20.67.000 (100x63x280)	Гидроцилиндр ооры - отвала	Hydraulic Cylinder	2	67	157
18	ЭО-3323А.71.80.300	Гидроцилиндр поворота колес правый	Hydraulic Cylinder	1	68	158
19	ЭО-3323А.71.80.350	Трубопровод	Piping	1		
20	ЭО-3323А.71.80.360	Трубопровод	Piping	1		
21	ЭО-3323.20.83.180	Трубопровод	Piping	1		
22	ЭО-3323А.71.80.320	Трубопровод	Piping	1		
23	ЭО-3323.01.90.009	Штуцер	Pipe union	3		
24	ЭО-3323А.71.80.010	Трубопровод	Piping	1		
25	ЭО-3323А.71.80.020	Трубопровод	Piping	1		
26	13.20.80.001	Штуцер	Pipe union	1		
27	ЭО-3322А.23.02.001	Штуцер	Pipe union	1		
28	23358.18М3	Прокладка	Gasket	1		
29	ТУ22-4756.РВД12х650	Рукав	Hose	14		
30	ЭО-3322В.47.20.002	Хомут	Yoke	2		
31	ТУ22-1.016-223.РВД20х650	Рукав	Hose	5		
32	7798.М10-8gx20.58.019	Болт	Bolt	3		

33	6402.10.65Г.019	Шайба	Washer	11		
34	7798.M8-8gx50.58.019	Болт	Bolt	3		
35	5915.M8-7H.5.019	Гайка	Nut	4		
36	6402.8.65Г.019	Шайба	Washer	3		
37	ЭО-3322А.66.01.001	Скоба	Clamp	4		
38	ЭО-3323.20.83.370	Трубопровод	Piping	1		
39	ЭО-3323.20.80.350	Трубопровод	Piping	1		

№ поз. Ref. ¹	Обозначение Designation	Наименование	Name	Количество на одну сб. единицу Qty per assembly unit	№ рисунков Fig. №	Стр. Page
40	08.20.77.000 (100x63x400)	Гидроцилиндр выносных опор	Hydraulic Cylinder	1	69	160
41	13.71.80.620	Гидрозамок односторонний	Hydraulic Lock	1	65	154
42	ЭО-3323.20.83.360	Трубопровод	Piping	1		
43	ЭО-3323.20.83.230	Трубопровод	Piping	1		
44	ЭО-3323.20.83.250	Трубопровод	Piping	1		
45	ЭО-3322Б.60.05.000	Клапан пневмогидравлический	Pneumohydraulic Valve	1	70	161
46	ЭО-3323.20.83.200	Трубопровод	Piping	1		
47	ЭО-3323.20.83.190	Трубопровод	Piping	1		
48	ЭО-3323.20.83.290	Трубопровод	Piping	1		
49	ЭО-3323А.71.80.060	Трубопровод	Piping	1		
50	ЭО-3323А.71.80.050	Трубопровод	Piping	1		
51	ЭО-3322В.20.01.001	Тройник	Tee-joint	2		
52	ЭО-3323А.71.80.040	Трубопровод	Piping	1		
53	ЭО-3323А.71.80.030	Трубопровод	Piping	1		
54	7798.M12-8gx95.88.019	Болт	Bolt	6		
55	6402.12.65Г.019	Шайба	Washer	9		
56	ЭО-3323А.71.80.340	Трубопровод	Piping	1		
57	ЭО-3323А.71.80.330	Трубопровод	Piping	1		
58	ЭО-3323А.71.80.400	Гидроцилиндр поворота колес левый	Hydraulic Cylinder	1	68	158
59	13.71.80.630	Гидрозамок двухсторонний	Double-Sided Hydraulic Lock	1	66	155
60	ЭО-3323.20.83.410	Трубопровод	Piping	1		
61	ЭО-3322А.24.01.009	Штуцер	Pipe union	4		
62	ЭО-3322А.23.02.003	Гайка	Nut	4		
63	7798.M10-8gx40.109.019	Болт	Bolt	8		
64	7798.M12-8gx50.58.019	Болт	Bolt	1		
65	5915.M12-7H.5.019	Гайка	Nut	4		
66	ЭО-3323.01.80.004	Фланец	Flange	4		
67	9833.030-035-30-2-2	Кольцо	Ring	2		
68	ЭО-3322А.04.30.018	Скоба	Clamp	2		
69	ЭО-3322А.24.00.005	Штуцер	Pipe union	1		
70	РВД20x850	Рукав	Hose	1		

71	ЭО-3323.08.01.050	Трубопровод	Piping	2		
72	314-02-71.00.750	Фланец	Flange	1		
73	7798.M12-8gx110.88.019	Болт	Bolt	6		
74	314-02-71.00.001	Шпилька	Pin	3		
75	313-00-73.80.010	Фланец	Flange	ë		

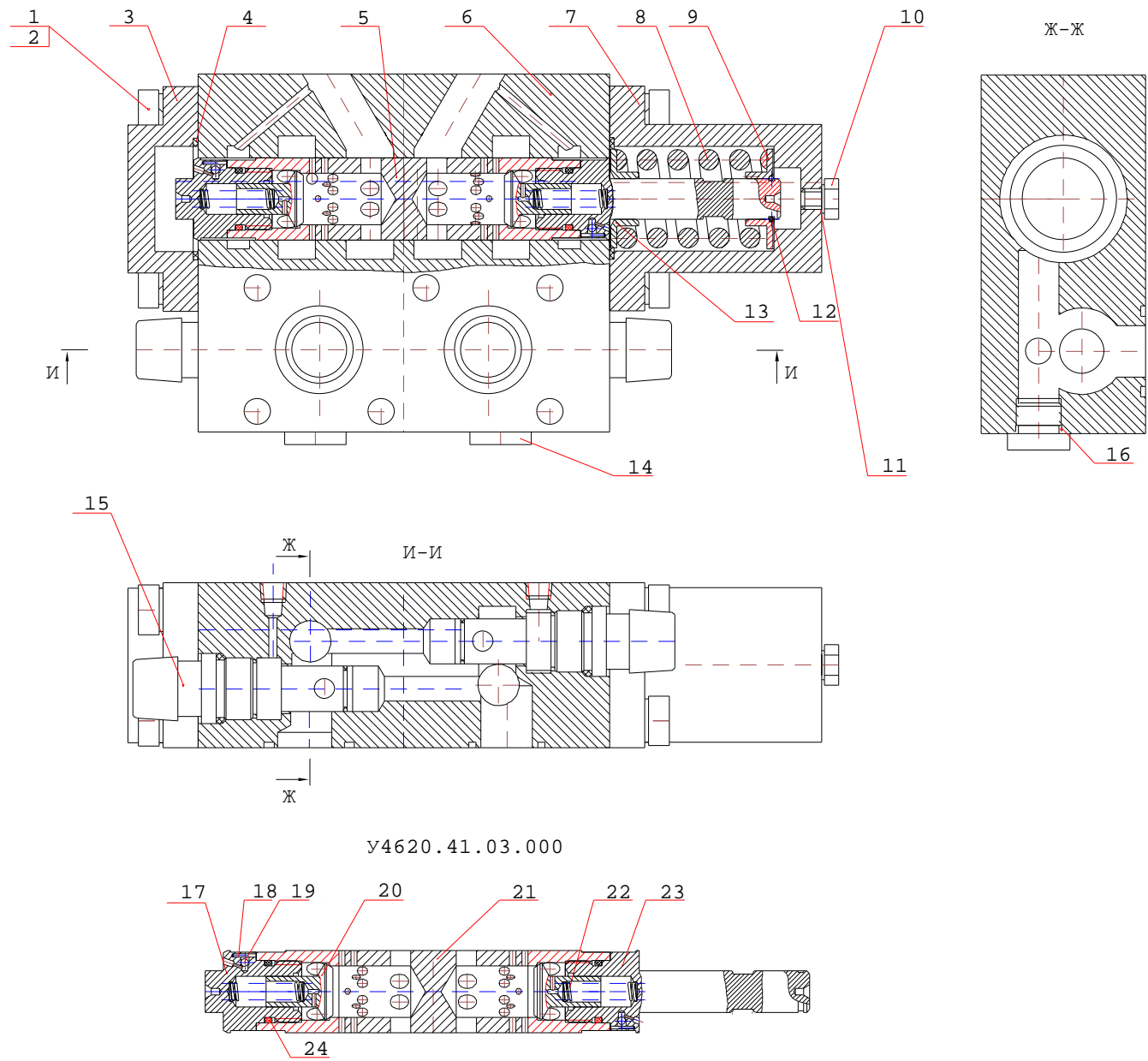
Рис. 62.1 Гидрооборудование на ходовой раме
Fig. 62.1 Hydraulic Equipment on Chassis

Рис. 62.2 Гидрооборудование на ходовой раме
Fig. 62.2 Hydraulic Equipment on Chassis

Рис. 63 Fig. 63 У4620.41.00.000 Гидроклапан противообгонный Antioverrunning Hydraulic Valve

¹ поз. Ref. ¹	Обозначение Designation	Наименование	Name	Количество на одну сб. единицу Qty per assembly unit	№ рисунков Fig. №	Стр. Page
1	7798.M16x1,5-6gx35. 88.019	Болт	Bolt	1		
2	6402.16.65Г.019	Шайба	Washer	2		
3	У4620.40.00.008-10	Крышка	Cover	1		
4	9833.055-060-30-2-3	Кольцо	Ring	2		
5	У4620.41.03.000	Золотник	Slide valve	1		
6	У4620.41.02.000	Корпус	Housing	1		
7	У4620.40.00.009-10	Крышка	Cover	1		
8	У4620.40.00.017	Пружина	Spring	1		
9	У4620.40.00.014-01	Опора пружины	Spring support	1		
10	У4620.40.00.022	Болт	Bolt	1		
11	520.50.00.003	Шайба	Washer	1		
12	У4620.40.00.013	Опора пружины	Spring support	1		
13	У4620.40.00.015	Кольцо стопорное	Lock ring	1		
14	ЭО-3323.20.83.071	Заглушка	Plug	2		
15	510.20.00.000	Клапан предохранительный	Safety valve	1		
16	9833.018-022-25-2-3	Кольцо	Ring	2		
17	У4620.41.03.002	Хвостовик	Tail	1		
18	9389.11-1.2	Проволока L=11,5 мм	Wire L=11,5 mm	2		
19	3722.4-10	Шарик	Ball	2		
20	У4620.40.02.004	Клапан	Valve	2		
21	У4620.41.03.001	Золотник	Slide valve	1		
22	У4620.40.02.005	Пружина	Spring	2		
23	У4620.41.03.003	Хвостовик	Tail	1		

24	9833.025-031-36-2-3	Кольцо	Ring	2		
----	---------------------	--------	------	---	--	--



У4620.41.03.000

Рис. 63 Гидроклапан противообгонный
Fig. 63 Antioverrunning Hydraulic Valve

Рис. 64 Fig. 64 313-00-73.85.000 Коллектор центральный Manifold

¹ поз. Ref. ¹	Обозначение Designation	Наименование	Name	Количество на одну сб. единицу Qty per assembly unit	№ рисунков Fig. №	Стр. Page
1	9833.130-140-58-2-3	Кольцо	Ring	6		
2	313-00-73.85.200	Колонка сварная	Welded column	1		
3	ЭО-3322.55.01.007	Полукольцо	Half-ring	2		
4	6402.6.65Г.019	Шайба	Washer	8		
5	7798.1М6-6gx14.58.019	Болт	Bolt	8		
6	6402.16.65Г.019	Шайба	Washer	2		
7	5915.М16-6Н.5.019	Гайка	Nut	2		
8	ЭО-3323.20.85.300	Кронштейн	Bracket	1		
9	ЭО-3322.55.01.006	Корпус	Housing	1		
10	ЭО-3323.20.85.002	Штуцер	Pipe union	1		
11	78760.ШЭЗ-40.019	Шайба	Washer	1		
12	ЭО-3322А.23.03.004	Штуцер	Pipe union	7		
14	9833.037-045-46-1-2	Кольцо	Ring	8		
15	313-00-73.85.100	Гильза сварная	Welded sleeve	1		
16	Э5015.02.1900-008	Шайба	Washer	1		
17	ЭО-3322.55.09.000	Цапфа в сборе	Trunnion, assembled	1		
19	17473.В1М6-6gx12.58.019	Винт	Screw	2		
20	ЭО-3322А.09.60.003	Тройник	Tee-joint	1		
21	ЭО-3322А.11.00.004	Штуцер	Pipe union	3		
22	Э5015-02.1900-013	Шайба защитная	Protective washer	8		

Рис. 64 Коллектор центральный

Fig. 64 Manifold

Рис. 65 Fig. 65 13.71.80.610/620 Гидрозамок односторонний Hydraulic Lock

¹ поз. Ref. ¹	Обозначение Designation	Наименование	Name	Количество на одну сб. единицу Qty per assembly unit	№ рисунков Fig. №	Стр. Page
1	9833.024-028-25-2-3	Кольцо	Ring	2		
2	13.71.80.612	Пробка	Plug	2		
3	СТП 22009-083-86. В-М22х1,5	Заглушка	Plug	2		
4	13.71.80.618	Клапан	Valve	1		
5	13.71.80.617	Пружина	Spring	1		
6	СТП 009-083-86. В-Ø14	Заглушка	Plug	1		
7	13.71.80.611	Корпус	Housing	1		
8	13.71.80.613	Поршень	Piston	1		
9	13.71.80.621	Корпус	Housing	1		

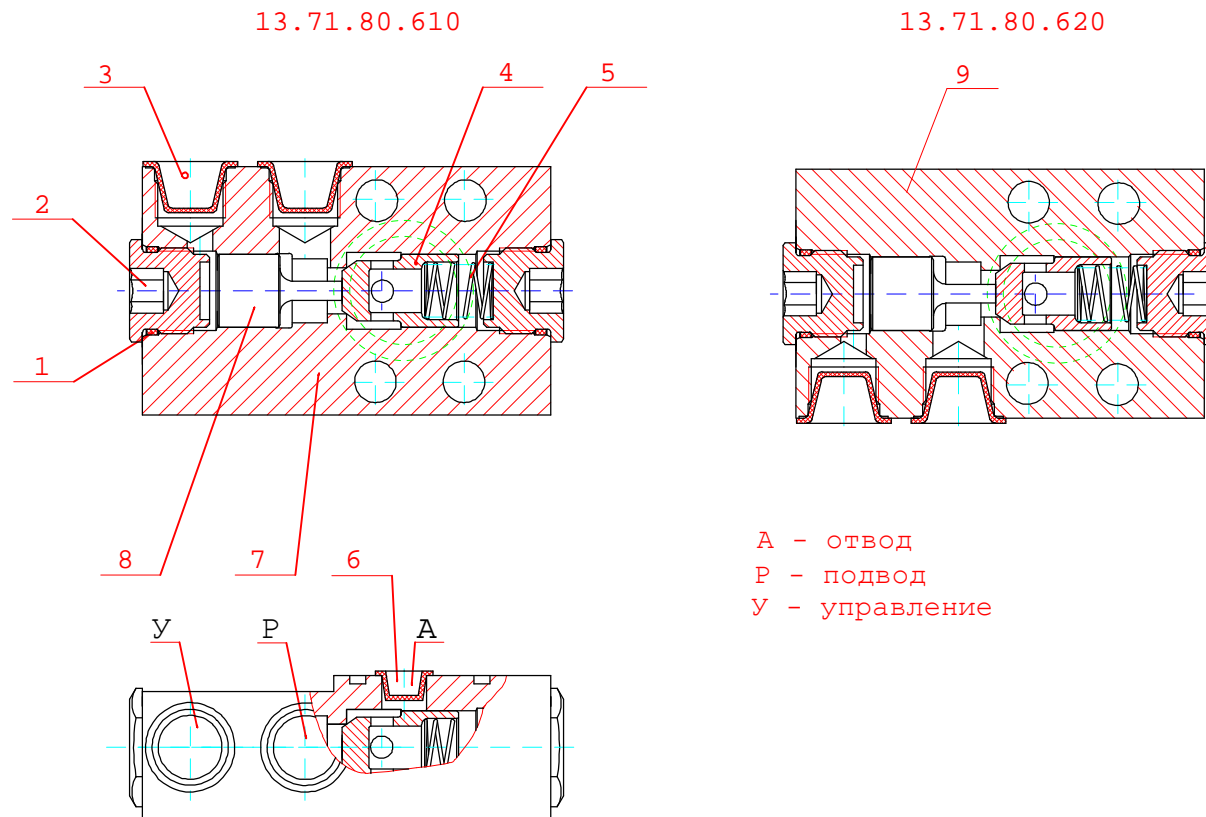


Рис. 65 Гидрозамок односторонний
Fig. 65 Hydraulic Lock

Рис. 66 Fig. 66 13.71.80.630/640 Гидрозамок двухсторонний Double-Sided Hydraulic Lock

¹ поз. Ref. ¹	Обозначение Designation	Наименование	Name	Количество на одну сб. единицу Qty per assembly unit	№ рисунков Fig. №	Стр. Page
1	13.71.80.612	Пробка	Plug	1		
4	13.71.80.613-10	Поршень	Piston	1		
7	13.71.80.614	Пружина	Spring	1		
9	13.71.80.615	Клапан	Valve	1		
11	13.71.80.611	Корпус	Housing	1		
12	13.71.80.621	Корпус	Housing	1		
13	13.71.80.631	Корпус	Housing	1		
15	13.71.80.633	Пружина	Spring	1		

17	13.71.80.634	Упор пружины	Spring rest	1		
19	13.71.80.635	Упор	Rest	1		
21	9833.024-028-25-2-3	Кольцо	Ring	2		
24	3722.Б15-100	Шарик	Ball	1		
26	СТП 22009-183.В-Ø14	Заглушка	Plug	1		
29	СТП 22009-183.В-M22x1.5	Заглушка	Plug	2		

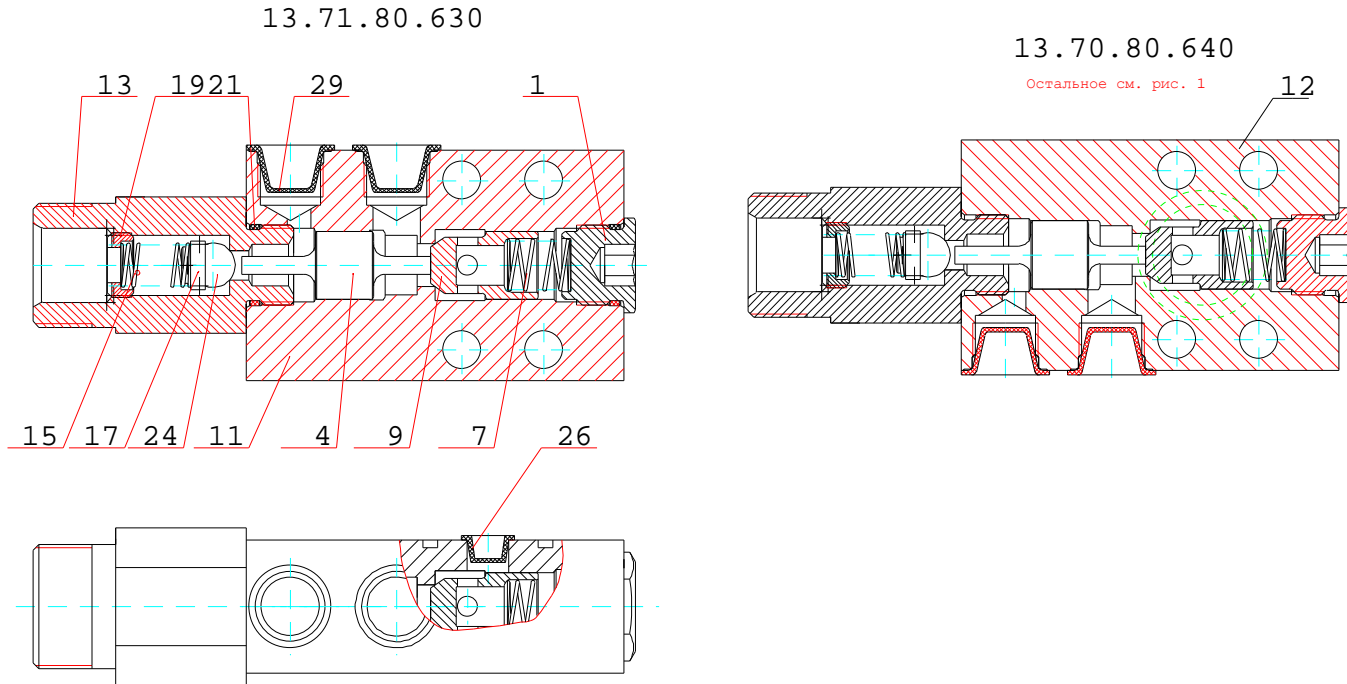


Рис. 66 Гидрозамок двухсторонний
Fig. 66 Double-Sided Hydraulic Lock

Рис. 67 Fig. 67 13.20.67.000 (100x63x280) Гидроцилиндр опоры-отвала Hydraulic Cylinder

¹ поз. Ref. ¹	Обозначение Designation	Наименование	Name	Количество на одну сб. единицу Qty per assembly unit	№ рисунков Fig. №	Стр. Page
1	13.20.67.200	Шток сварной	Welded stem	1		
2	E52-063; 01-063	Грязесъемник	Mud scraper	1		
3	13.20.66.002	Гайка внутренняя	Nut	1		
4	13.20.66.003	Кольцо	Ring	1		
5	1476.BM8	Винт	Screw	2		
6	E3-063-083-15	Уплотнительная манжета штока	Stem sealing collar	1		

7	E22-063-30-2,5	Кольцо штока	Stem ring	1		
8	13.20.67.001	Букса	Bush	1		
9	9833.090-100-58-2-2	Кольцо защитное	Safety ring	1		
10	13.20.66.100	Цилиндр сварной	Welded cylinder	1		
11	13.20.67.004	Поршень левый	Left piston	1		
12	E21-100-12-3,0	Кольцо поршня опорно-направляющее	Piston carrier ring	2		
13	E13-100; 02-100	Уплотнение поршня	Piston sealing	1		
14	ЭО-3323А.71.80.109	Кольцо защитное	Safety ring	2		
15	13.20.67.005	Поршень правый	Right piston	1		
16	13.20.67.006	Гайка	Nut	1		
17	08.46.99.008	Кольцо	Ring	1		
18	08.46.99.009	Кольцо защитное	Safety ring	1		
19	14896.1-78x63-6	Манжета	Coller	1		
20	13.20.67.001-10	Букса	Bush	1		
21	13.20.65.007	Кольцо защитное	Safety ring	1		
22	13.20.67.003	Поршень	Piston	1		
23	13.20.67.200	Шток сварной	Welded stem	1		
24	9833.055-060-30-2-2	Кольцо	Ring	1		
25	08.46.99.013-10	Кольцо	Ring	1		
26	13.20.67.010	Поршень	Piston	1		

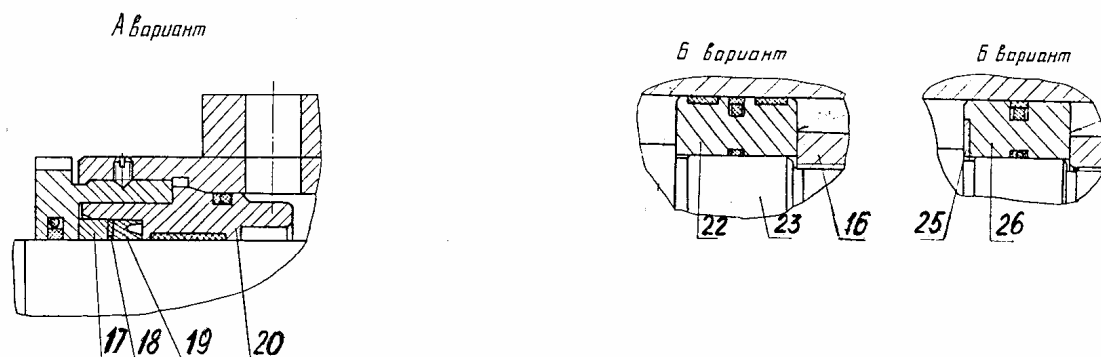
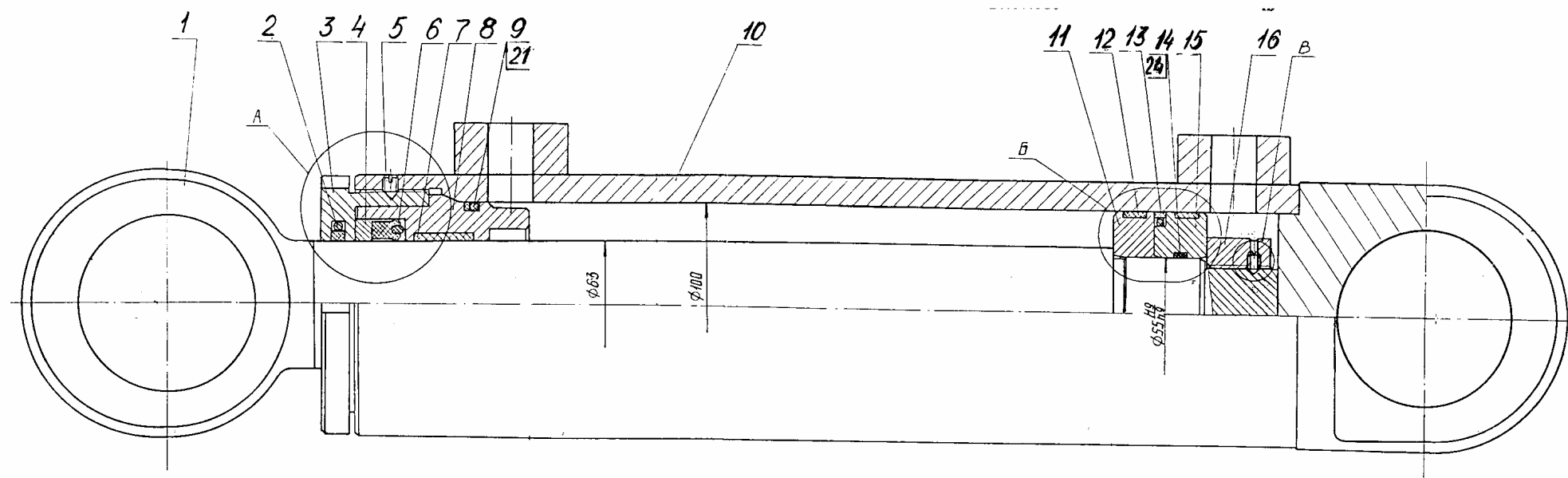


Рис. 67 Гидроцилиндр опоры-отвала
Fig. 67 Hydraulic Cylinder

Рис. 68 Fig. 68 ЭО-3323.71.80.300 (60x30x203) Цилиндр поворота колес правый Right-Hand Steering Cylinder

ЭО-3323.71.80.400 (60x30x203) Цилиндр поворота колес левый Left-Hand Steering Cylinder

1 поз. Ref. 1	Обозначение Designation	Наименование	Name	Количество на одну сб. единицу Qty per assembly unit	№ рисунков Fig. №	Стр. Page
1	ЭО-3323.71.80.106	Шайба	Washer	1		
2	Э-302.2-0000-06	Грязесъемник	Mud scraper	1		
3	ЭО-3323.71.80.112	Шайба защитная	Safety washer	2		
4	9833.030-035-30-2-2	Кольцо	Ring	2		
5	ЭО-3323.71.80.111	Крышка	Cover	1		
6	9833.055-060-30-2-2	Кольцо	Ring	2		
7	ЭО-3323.71.80.114	Наконечник	Tip	1		
8	ЭО-3323.71.80.113	Гайка	Nut	1		
9	ЭО-3323.71.80.104	Гайка	Nut	1		
10	ДПРНМ.МЗ	Лист, 1,5x600x1500	Plate	1		
11	ЭО-3323.20.30.509	Винт	Screw	1		
12	19853.1.3	Масленка	Oiler	2		
13	ЭО-3322Б.64.02.301	Крышка	Cover	2		
14	ЭО-3323.71.80.350* ЭО-3323.71.80.450**	Цилиндр	Cylinder	1		
15	Н-М22x1,5	Заглушка	Plug	2		
16	13941.2В55	Кольцо	Ring	2		
17	ЭО-3322Б.70.50.103	Палец	Pin	2		
18	3635.ШС35	Подшипник	Bearing	2		
19	ЭО-3322А.68.00.005	Кольцо упорное	Thrust ring	2		
20	1476.ВМ8-6gx8.14Н.019	Винт	Screw	1		
21	ЭО-3323А.71.80.301	Гайка	Nut	1		
23	ЭО-3323.71.80.110	Поршень	Piston	1		
24	ЭО-3323.71.80.109	Шайба защитная	Safety washer	2		
25	ЭО-3323.71.80.105	Шток	Stem	1		

* - для (for) ЭО-3323.71.80.300

** - для (for) ЭО-3323.71.80.400

Рис. 68 Цилиндр поворота колес

Fig. 68 Steering Cylinder

Рис. 69 Fig. 69 08.20.77.000 (100x63x400) Гидроцилиндр выносных опор Hydraulic Cylinder

¹ поз. Ref. ¹	Обозначение Designation	Наименование	Name	Количество на одну сб. единицу Qty per assembly unit	№ рисунков Fig. №	Стр. Page
1	08.20.77.400	Шток сварной	Rod	1		
2	E52-063; 01-063 или ГСВ-63; кольцо Ø4,6L=235	Грязесъемник	Mud scraper	1		
3	08.46.99.002	Гайка наружная	Outer nut	1		
4	08.46.99.003	Кольцо	Ring	1		
5	E3-063-4	Уплотнительная манжета штока	Sealing collar of rod	1		
6	1476. ВМ8-8gx10.14Н.019	Винт	Screw	2		
7	E22-063-30-2,5 или КОВ-63	Опорно-направляющее кольцо штока	Rod carrier ring	2		
8	13.20.65.007	Кольцо защитное	Safety ring	1		
9	9833.090-100-58-2-2	Кольцо	Ring	1		
10	08.46.99.004	Букса	Bush	1		
11	08.46.99.011	Поршень	Piston	1		
12	E21-100-12-30 или КОН-100	Опорно-направляющее кольцо поршня	Piston carrier ring	1		
13	E11-100;02-100	Уплотнение поршня	Piston sealing	2		
14	ЭО-3323А.71.80.109	Кольцо защитное	Safety ring	2		
15	9833.055-060-30-2-2	Кольцо	Ring	1		
16	08.20.77.100	Цилиндр	Cylinder	1		
17	08.46.99.019	Гайка	Nut	1		

Рис. 69 Гидроцилиндр выносных опор
Fig. 69 Hydraulic Cylinder

Рис. 70 Fig. 70 ЭО-3322Б.60.05.000 Клапан пневмогидравлический Pneumohydraulic Valve

¹ поз. Ref. ¹	Обозначение Designation	Наименование	Name	Количество на одну сб. единицу Qty per assembly unit	№ рисунков Fig. №	Стр. Page
1	ЭО-3323.20.83.013	Штуцер	Pipe union	2		
2	ЭО-3322А.09.40.004 или ЭО-3322А.23.03.004	Пробка Штуцер	Plug Pipe union	1 1		
3	ЭО-3322Б.60.05.002	Золотник	Slide valve	1		
4	ЭО-3322Б.60.05.005	Поршень	Piston	1		
5	14896.3-50x30-6	Манжета	Collar	1		
6	6402.6.65Г.019	Шайба	Washer	4		
7	7798.М6-8gx20.58.019	Болт	Bolt	4		
8	ЭО-3322Б.60.05.009 или ЭО-3322Д.60.05.010	Стакан	Sleeve	1		
9	ЭО-3322Б.60.05.001	Втулка	Bushing	1		
10	ЭО-3322Б.60.05.007	Пружина	Spring	1		
11	ЭО-3322Б.60.05.006	Пружина	Spring	1		
13	9833.012-016-25-2-2	Кольцо	Ring	2		
14	ЭО-3322Б.60.05.004	Крышка	Cover	1		
15	17473.В1М6-8gx12.58.019	Винт	Screw	3		
16	ЭО-3322Б.60.05.003	Корпус	Housing	1		
17	9833.018-022-25-2-2	Кольцо	Ring	2		

Рис. 70 Клапан пневмогидравлический

Fig. 70 Pneumohydraulic Valve

Рис. 71 Fig. 71 ЭО-3323.20.50.000 Коробка перемены передач Gearbox

¹ поз. Ref. ¹	Обозначение Designation	Наименование	Name	Количество на одну сб. единицу Qty per assembly unit	№ рисунков Fig. №	Стр. Page
1	ЭО-3323.20.50.025	Шестерня	Gear wheel	1		
2	ЭО-3323.20.50.024	Шайба стопорная	Locking washer	1		
3	7808.M12x40	Болт	Bolt	3		
4	ЭО-3323.20.30.049	Пробка	Plug	1		
5	ЭО-3323.20.50.001	Корпус	Housing	1		
6	ЭО-3323.01.52.017	Пробка-сапун	Breather plug	1		
7	ЭО-3323.20.50.003	Шестерня	Gear wheel	1		
8	ЭО-3323.20.50.006	Вал-шестерня	Pinion-shaft	1		
9	50310	Подшипник	Bearing	3		
10	ЭО-3322Б.70.20.043	Кольцо	Ring	3		
11	ЭО-3322Б.70.20.028	Прокладка	Gasket	2		
12	13940.2Б50	Кольцо	Ring	2		
13	ЭО-3322Б.70.20.014	Крышка	Cover	1		
14	7808.M12x35	Болт	Bolt	12		
15	6402.12.65Г.019	Шайба	Washer	24		
16	7808.M8x16	Болт	Bolt	20		
17	6402.8.65Г.019	Шайба	Washer	20		
18	ЭО-3322Б.70.20.036	Крышка	Cover	1		
19	ЭО-3322Б.70.20.037	Прокладка	Gasket	1		
20	ЭО-3323.20.50.008	Шайба	Washer	1		
21	310	Подшипник	Bearing	3		
22	9833.099-105-36-2-2	Кольцо	Ring	1		
23	ЭО-3322Б.70.20.011	Крышка	Cover	1		
24	ЭО-3322Б.70.20.046	Шайба	Washer	1		
25	7808.M12x25	Болт	Bolt	3		
26	6402.20.65Г.019	Шайба	Washer	4		

27	7798.M20x70	Болт	Bolt	4		
28	3102.112	Гидромотор	Hydraulic motor	1		
29	8752.П.1-70x95-1	Манжета	Collar	2		
30	7808.M10x30	Болт	Bolt	6		
31	ЭО-3322Б.70.20.045	Шайба стопорная	Locking washer	3		
32	ЭО-3322Б.70.20.015	Фланец	Flange	1		
33	ЭО-3322Б.70.20.017	Шайба	Washer	3		
34	ЭО-3323.20.50.012	Корпус	Housing	1		
35	ЭО-3323.20.50.028	Вилка	Fork	1		
35А	ЭО-3322Б.53.01.052	Винт	Screw	1		
36	8752.2.1-30x52-1	Манжета	Collar	1		
37	Э-302-2-0000-06	Грязесъемник	Mud scraper	1		
38	Э-302-3-1100-10А	Крышка	Cover	1		

¹ поз. Ref. ¹	Обозначение Designation	Наименование	Name	Количество на одну сб. единицу Qty per assembly unit	№ рисунков Fig. №	Стр. Page
39	17473.1M6x12	Винт	Screw	2		
40	ЭО-3323.20.50.027	Валик	Shaft	1		
41	ЭО-3322Б.70.20.019	Кольцо	Ring	1		
42	ЭО-3322Б.70.20.042	Кольцо	Ring	2		
43	ЭО-3323.20.50.013	Прокладка	Gasket	1		
44	ЭО-3323.20.50.016	Полумуфта	Half-clutch	1		
45	ЭО-3322Б.70.20.032	Вилка	Fork	1		
46	ЭО-3322Б.70.20.048	Платик	Plate	1		
47	ЭО-3322Б.70.20.049	Пружина	Spring	1		
48	ЭО-3323.20.50.017	Вал	Shaft	1		
49	ЭО-3323.20.50.015	Полумуфта	Half-clutch	1		
50	6402.10.65Г.019	Шайба	Washer	6		
51	7808.M10x25	Болт	Bolt	6		
52	ЭО-3322Б.70.20.016	Крышка	Cover	1		
53	ЭО-3322Б.70.20.018	Кольцо	Ring	1		
54	100-3519210-01	Камера тормозная	Brake chamber	1		
54А	18.35.19.110 или 100-3519210-01	Камера тормозная	Brake chamber	1		
55	5915.M12	Гайка	Nut	3		
55А	11371.16	Шайба	Washer	4		
56	ЭО-3322Б.70.20.050	Планка	Strap	1		
57	ЭО-3322Б.70.20.023	Шкив тормозной	Brake pulley	1		
58	211	Подшипник	Bearing	2		
59	ЭО-3322Б.70.20.021	Втулка	Bushing	1		
60	ЭО-3322Б.70.20.029	Прокладка	Gasket	1		

61	9833.055-060-30-2-2	Кольцо	Ring	1		
62	ЭО-3322Б.70.20.022	Втулка	Bushing	1		
63	ЭО-3322Б.70.20.013	Кольцо	Ring	1		
64	13941.В100	Кольцо	Ring	1		
65	23.20.50.001	Вал	Shaft	1		
66	ЭО-3323.20.50.005	Шестерня	Gear wheel	1		
67	ЭО-3322Б.53.01.076	Пружина	Spring	1		
68	ЭО-3322А.09.40.004	Пробка	Plug	1		
69	ЭО-3322Б.70.20.200	Колодка тормозная	Brake shoe	2		
70	ЭО-3322Б.53.01.403	Заклепка	Rivet	16		
71	ЭО-3322Б.70.20.202	Накладка	Strap	2		
72	ЭО-3322Б.70.20.210	Колодка сварная	Shoe	2		
73	13940.В25	Кольцо	Ring	1		
74	397.3,2x20	Шплинт	Cotter pin	2		
75	5915.М12x1,25	Гайка	Nut	1		
75А	ЭО-3322Б.70.60.004	Гайка	Nut	1		

№ поз. Ref. ¹	Обозначение Designation	Наименование	Name	Количество на одну сб. единицу Qty per assembly unit	№ рисунков Fig. №	Стр. Page
76	5915.М24	Гайка	Nut	2		
77	ЭО-3322Б.70.20.044	Пружина	Spring	1		
78	ЭО-3322Б.70.20.600	Кронштейн	Bracket	1		
79	ЭО-3322Б.70.20.500	Шток	Stem	1		
80	11371.12	Шайба	Washer	4		
81	9650.22-12dx40	Ось	Pivot	2		
82	7795.М12x50	Болт	Bolt	2		
83	3282.1,6-О-Ч	Проволока L=120 мм	Wire	2		
84	ЭО-3323.20.50.021	Палец	Pin	1		
85	ЭО-3323.20.50.011	Палец	Pin	1		
87	ЭО-3323.20.50.004	Шестерня	Gear wheel	1		
88	ЭО-3322Б.70.20.026	Рычаг тормозной	Brake lever	1		
89	7808.М12x40	Болт	Bolt	8		
90	ЭО-3322Б.70.20.020	Крышка	Cover	1		
91	ЭО-3322Б.70.20.051	Бонка	Boss	1		
92	ЭО-3323.20.50.022	Рычаг	Lever	1		
93	11371.16	Шайба	Washer	1		
94	397.4x28	Шплинт	Cotter pin	1		
95	ЭО-3323.20.50.007	Пружина	Spring	1		
96	5915.М18x1,5	Гайка	Nut	3		
97	ЭО-3322Б.70.20.052	Планка	Strap	1		
98	ЭО-3322Б.70.20.034	Шток	Stem	1		

99	23.20.50.700	Кронштейн	Bracket	1		
101	ЭО-3323.20.50.026	Фланец	Flange	1		
102	7808.M16x45	Болт	Bolt	4		
103	6402.16.65Г.019	Шайба	Washer	4		
104	ЭО-3322.03.30.022	Прокладка	Gasket	1		
105	ЭО-3322Б.53.01.023	Прокладка	Gasket	1		

Рис. 71.1 Коробка перемены передач
Fig. 71.1 Gearbox

Рис. 71.2 Коробка перемены передач
Fig. 71.2 Gearbox

Рис. 72 Fig. 72 314-02-72.51.000-01 Коробка перемены передач Gearbox

¹ поз. Ref. ¹	Обозначение Designation	Наименование	Name	Количество на одну сб. единицу Qty per assembly unit	№ рисунков Fig. №	Стр. Page
1	314-02-72.51.120	Корпус	Housing	1		
2	7808.M12x35.58.019	Болт	Bolt	12		
3	6402.12.65Г	Шайба	Washer	23		
4	ЭО-3322Б.70.20.043	Кольцо	Ring	2		
5	13940.2Б50	Кольцо	Ring	2		
6	ЕК-14А.72.51.041	Вал-шестерня	Pinion-shaft	1		
7	2893.50310	Подшипник	Bearing	2		
8	ЕК-14А.72.51.031	Крышка	Cover	1		
9	ЭО-3322Б.70.20.028	Прокладка	Gasket	1		
10	314-02-72.51.056	Кольцо стопорное	Locking ring	2		
11	ЭО-3323.20.50.021	Палец	Pin	1		
12	7808.M10x30.58.019	Болт	Bolt	6		
13	ЭО-3322Б.70.20.017	Шайба	Washer	3		
14	Э-302-3-1100-10А	Крышка	Cover	1		
15	13940.2Б25	Кольцо	Ring	2		
16	ЭО-3322Б.70.20.200	Колодка тормозная	Brake shoe	2		
17	ЭО-3323.20.50.011	Палец	Pin	1		
18	ЭО-3322Б.70.20.023	Шкив тормозной	Brake pulley	1		
19	ЭО-3322Б.70.20.022	Втулка	Bushing	1		
20	8752.2.1-70x95-1	Манжета	Collar	2		
21	9833.049-055-36-2-2	Кольцо	Ring	1		
22	ЭО-3322Б.70.20.020	Крышка	Cover	1		
23	ЭО-3322Б.70.20.029	Прокладка	Gasket	1		
24	ЕК-14А.72.51.010	Втулка	Bushing	1		
25	8338.211	Подшипник	Bearing	6		
26	ЕК-14А.72.51.011	Кольцо	Ring	1		
27	ЕК-14А.72.51.040	Шестерня	Gear wheel	1		
28	ЭО-3322Б.70.20.013	Кольцо	Ring	3		
29	ЕК-14А.72.51.012	Полумуфта	Half-clutch	1		
30	ЕК-14А.72.51.046	Вал	Shaft	1		
31	ЕК-14А.72.51.014	Втулка	Bushing	1		
32	306-01-52.001	Втулка	Bushing	1		
33	8338.310	Подшипник	Bearing	2		
34	ЕК-14А.72.51.016	Прокладка	Gasket	1		
35	ЕК-16.72.50.012	Прокладка	Gasket	1		
36	ЕК-16.72.50.011	Крышка	Cover	1		

37	ЭО-3322Б.70.20.015	Фланец	Flange	1		
38	7808.M10x25.58.019	Болт	Bolt	6		
39	6402.10.65Г	Шайба	Washer	6		

№ поз. Ref. ¹	Обозначение Designation	Наименование	Name	Количество на одну сб. единицу Qty per assembly unit	№ рисунков Fig. №	Стр. Page
40	314-02-72.51.008	Корпус	Housing	1		
41	ЕК-16.72.50.008	Вал-полумуфта	Shaft half-clutch	1		
42	ЕК-16.72.50.010	Полумуфта	Half-clutch	1		
43	ЕК-14А.72.51.017	Муфта	Clutch	1		
44	ЕК-14А.72.51.007	Кольцо	Ring	1		
45	ЕК-14А.72.51.038	Шестерня	Gear wheel	1		
46	ЭО-3323.20.50.020	Шайба	Washer	1		
47	ЭО-3323.20.50.024	Шайба стопорная	Locking washer	1		
48	ЭО-3323.20.50.008	Шайба	Washer	1		
49	ЕК-14А.72.51.006	Корпус	Housing	1		
50	ЕК-14А.72.51.037	Шестерня	Gear wheel	1		
51	ЕК-14А.72.51.044	Прокладка	Gasket	1		
52	ЕК-14А.72.51.039	Шестерня	Gear wheel	1		
53	56-01.02.000	Сапун	Breather	1		
54	314-02-72.51.701	Рычаг	Lever	1		
55	ЭО-3323.20.50.202	Кулачок	Cam	1		
56	397.3,2x20.019	Шплинт	Cotter pin	3		
57	9650.22-12d11x40	Ось	Pivot	3		
58	11371.12	Шайба	Washer	4		
59	314-02-72.51.300	Привод тормоза	Brake gear	1		
60	7808.M12x40.58.019	Болт	Bolt	7		
61	ЭО-3323.20.30.049	Пробка	Plug	2		
62	ЭО-3322.53.01.076	Пружина	Spring	1		
63	7808.M8x25.58.019	Болт	Bolt	14		
64	6402.8.65Г	Шайба	Washer	14		
65	314-02-72.51.058	Крышка	Cover	1		
66	7808.M16x140.58.019	Болт	Bolt	4		
67	6402.16.65Г	Шайба	Washer	4		
68	314-02-72.51.059	Прокладка	Gasket	1		
69	7795.M12x50.58.019	Болт	Bolt	2		
70	ЕК-14А.72.51.045	Вилка	Fork	1		
71	ЭО-3322.53.01.052А	Винт	Screw	1		
72	3282.1,6-0-4	Проволока L=120мм	Wire L=120mm	1		
73	8752.2.1-30x52-1	Манжета	Collar	1		
74	Э-302-2-0000-06	Грязесъемник	Mud scraper	1		

75	Э-302-3-100-10А	Крышка	Cover	1		
76	ЭО-3322Б.70.20.040	Рычаг	Lever	1		
77	ЭО-3322Б.70.60.004	Гайка	Nut	1		
78	17473.1МБ-8gx12.58.019	Винт	Screw	2		
79	5915.М18x1,5.5.019	Гайка	Nut	3		
80	ЭО-3322Б.70.20.034	Шток	Stem	1		

№ поз. Ref. ¹	Обозначение Designation	Наименование	Name	Количество на одну сб. единицу Qty per assembly unit	№ рисунков Fig. №	Стр. Page
81	ЭО-3323.20.50.007	Пружина	Spring	1		
82	ЭО-3322Б.70.20.052	Планка	Strap	1		
83	100-3519210-01	Камера тормозная	Brake chamber	1		
84	ЭО-3322Д.24.01.008	Гайка	Nut	2		
85	ЕК-14А.72.51.048	Втулка	Bushing	1		
86	ЕК-14А.72.51.035	Шайба	Washer	1		
87	ЕК-14А.72.51.036	Шайба	Washer	1		
88	ЕК-14А.72.51.047	Шток	Stem	1		
89	ЕК-16.72.50.025	Пружина	Spring	1		
90	314-02-72.51.029	Вилка	Fork	1		
91	310.3.112	Гидромотор	Hydraulic motor	1		
92	18.35.19.110 или 100-3519210-01	Камера тормозная	Brake chamber	1		
93	11371.16x6.01.019	Шайба	Washer	2		
94	7808.М12x40.58.019	Болт	Bolt	2		
95	ЭО-3322Б.70.20.050	Планка	Strap	1		
96	5915.М12.5.019	Гайка	Nut	2		
97	6402.12.65Г.019	Шайба	Washer	2		
98	ЭО-3322Б.70.20.500	Шток	Stem	1		
99	314-02-72.51.320	Кронштейн	Bracket	1		
100	ЭО-3322Б.70.20.044	Пружина	Spring	1		
101	5915.М24.5.019	Гайка	Nut	2		
102	5915.М12x1,25.5.019	Гайка	Nut	1		

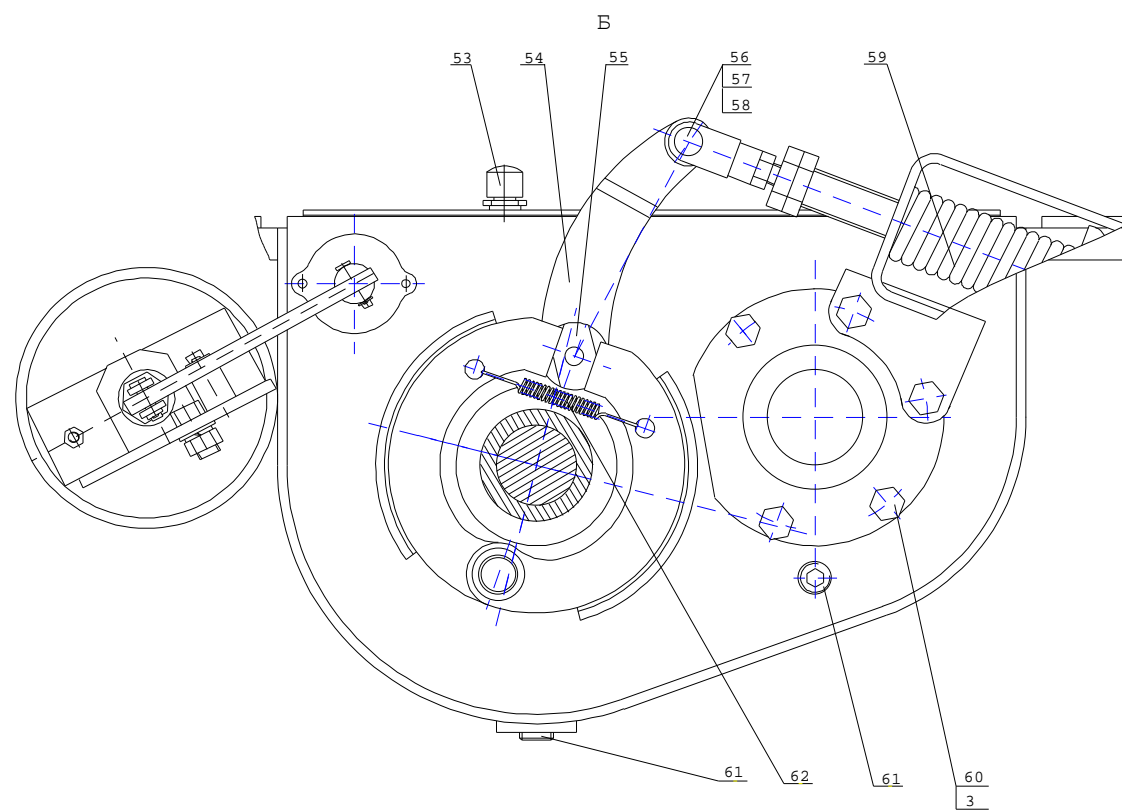
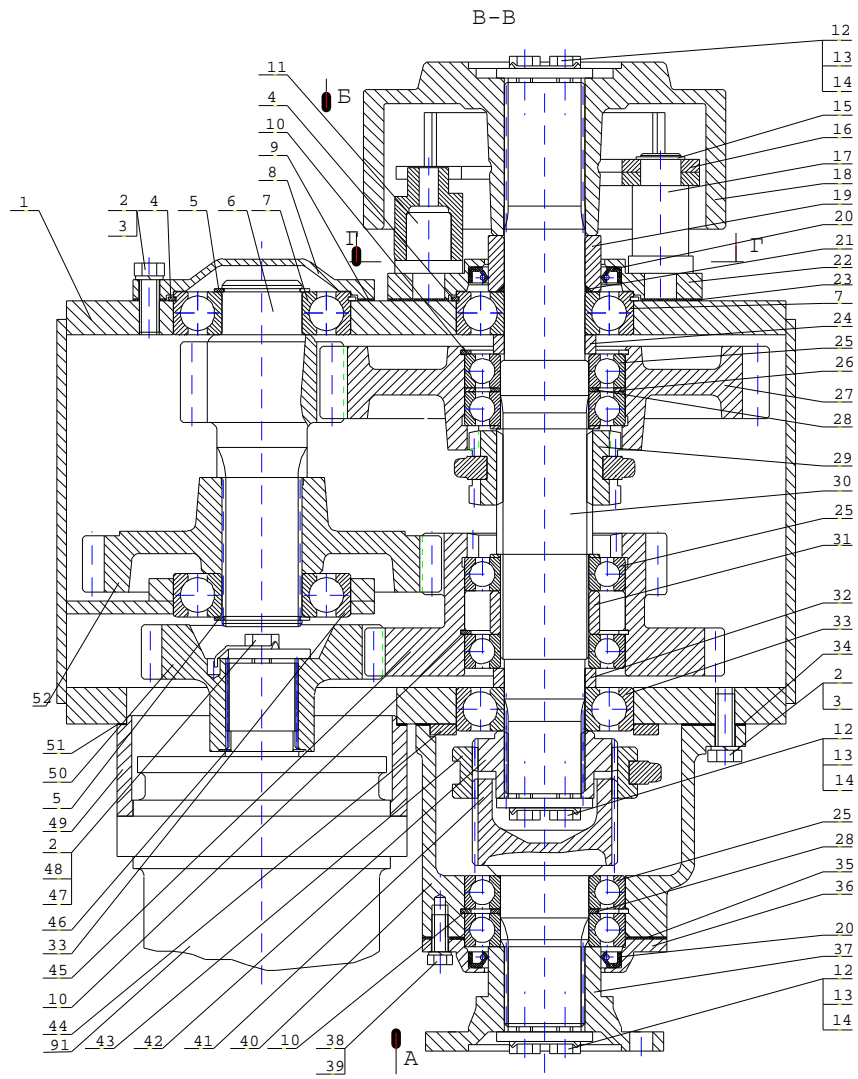
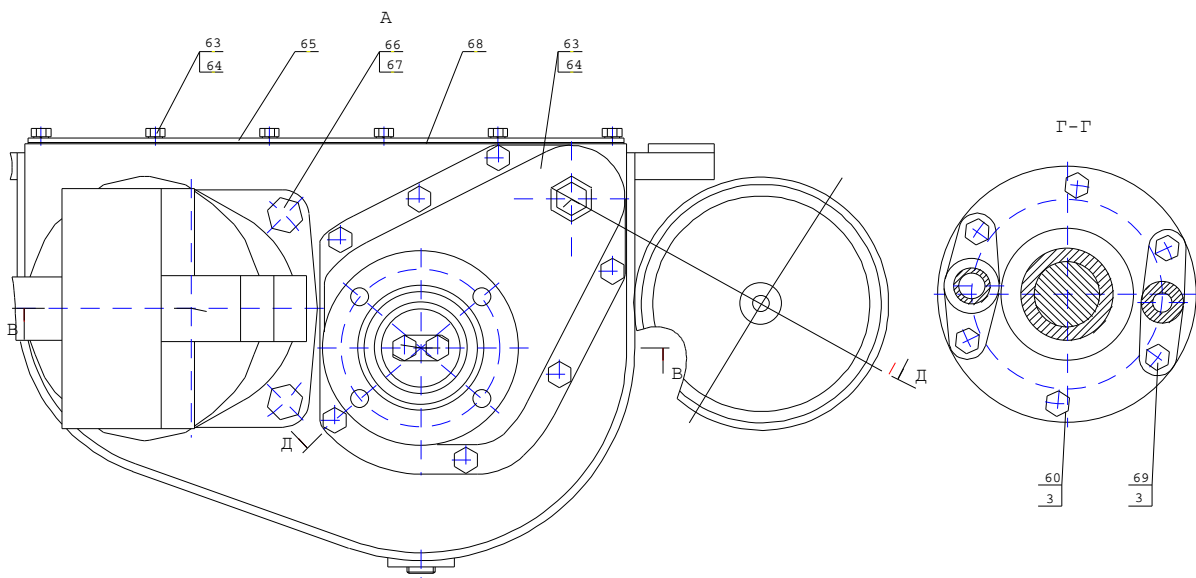


Рис. 72.1 Коробка перемены передач
Fig. 72.1 Gearbox



314-02-72.51.300

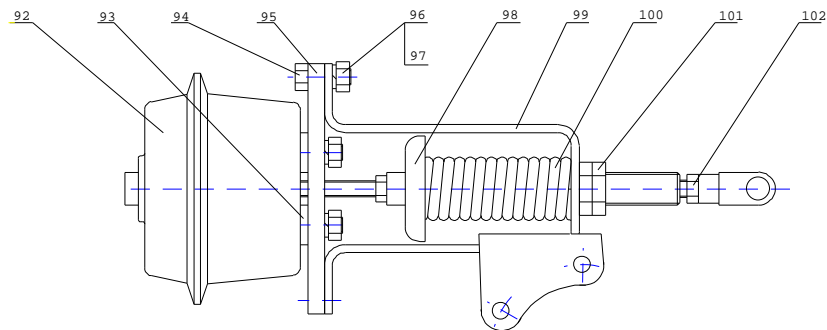
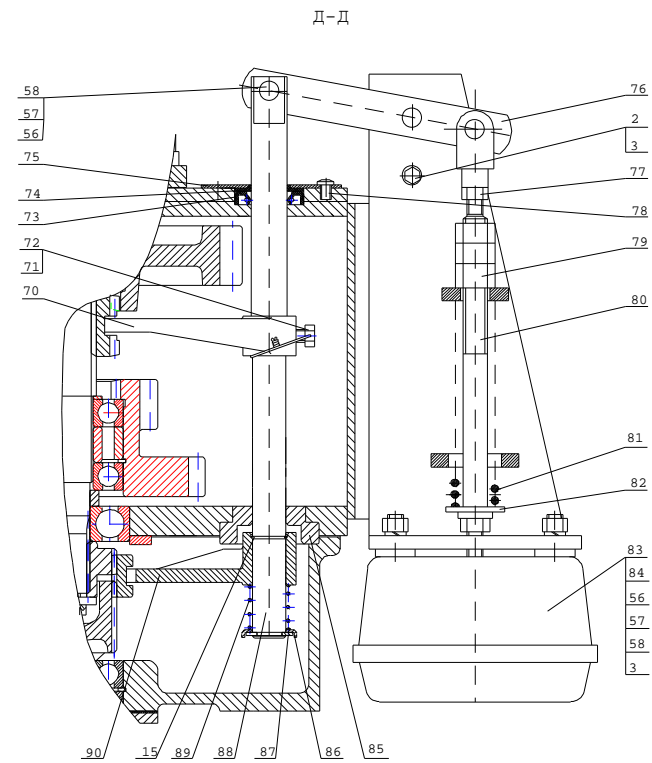


Рис. 72.2 Коробка перемены передач
Fig. 72.2 Gearbox

Рис. 73 Fig. 73 ЭО-3323.20.30.000 Мост приводной управляемый Driven Steer Axle

¹ поз. Ref. ¹	Обозначение Designation	Наименование	Name	Количество на одну сб. единицу Qty per assembly unit	№ рисунков Fig. №	Стр. Page
1	19853.1.3	Масленка	Oiler	6		
2	ЭО-3323.20.30.040	Шкворень	Pintle	2		
3	ЭО-3323.20.30.041	Прокладка регулировочная	Shim	14		
4	688811АКС23	Подшипник	Bearing	2		
5	ЭО-3323.20.30.046	Втулка	Bushing	2		
6	ЭО-3323.20.30.100	Втулка шкворня	Pintle bushing	4		
7	ЭО-3323.20.30.101	Втулка	Bushing	1		
8	ЭО-3323.20.30.102	Заглушка	Plug	1		
9	2.1-50x70-1	Манжета	Collar	4		
10	ЭО-3323.20.30.020	Полуось	Half-axle	2		
11	ЭО-3323.20.30.019	Вилка сдвоенная	Double fork	2		
12	ЭО-3322Б.70.60.206	Пластина	Plate	16		
13	ЭО-3322Б.70.60.205	Пластина	Plate	16		
14	7808.М8x20	Болт	Bolt	56		
15	ЭО-3323.20.30.017	Вилка	Fork	2		
16	130-22010-25	Крестовина	Cross-piece	4		
17	7808.М16x50	Болт	Bolt	16		
18	6402.16.65Г.019	Шайба	Washer	32		
19	ЭО-3323.20.30.042	Шайба торцовая	End washer	2		
20	ЭО-3323.20.30.600	Сапун	Breather	1		
21	ЭО-3323.20.30.602	Колпачок	Cup	1		
22	ЭО-3323.20.30.601	Штуцер	Pipe union	1		
24	ЭО-3323.20.30.700	Картер в сборе	Crankcase, assembled	1		
26	ЭО-3323.20.30.012	Прокладка	Gasket	1		
27	ЭО-3323.20.31.000	Передача главная	Main drive	1		
28	6402.16.65Г.019	Шайба	Washer	12		
29	7808.М16x40	Болт	Bolt	12		
30	ЭО-3323.20.30.900	Суппорт правый	Right-hand support	1		
31	6402.24.65Г.019	Шайба	Washer	4		
32	ЭО-3323.20.30.029	Ось колодки	Shoe pivot	4		
33	13940.В30	Кольцо	Ring	4		
34	ЭО-3323.20.30.400	Колодка тормозная	Brake shoe	4		
35	ЭО-3323.20.30.014	Кожух тормозного барабана	Brake drum casing	2		
36	ЭО-3323.20.30.044	Тяга	Tie-rod	2		
37	ЭЛ-3323.20.30.043	Пружина	Spring	4		
38	ЭО-3323.20.30.047	Цапфа	Collet	2		

39	ЭО-3323.20.30.013	Маслоуловитель	Oil catcher	2		
40	6402.8.65Г.019	Шайба	Washer	24		
41	6402.20.65Г	Шайба	Washer	12		

№ поз. Ref. ¹	Обозначение Designation	Наименование	Name	Количество на одну сб. единицу Qty per assembly unit	№ рисунков Fig. №	Стр. Page
42	7808.3M20x40.109	Болт	Bolt	12		
43	ЭО-3323.20.30.001	Барабан тормозной	Brake drum	2		
47	ЭО-3323.20.30.022	Кулак тормозной левый	Left hand brake cam	1		
48	ЭО-3323.20.30.200	Кронштейн левый	Left-hand bracket	1		
49	ЭО-3323.20.30.039	Шкворень	Pintle	2		
50	ЭО-3323.20.30.500	Рычаг регулировочный	Adjusting lever	2		
51	ЭО-3323.20.30.018	Шайба торцовая	End washer	2		
52	ЭО-3323.20.30.021	Кулак тормозной правый	Right-hand brake cam	1		
53	6402.10.65Г.019	Шайба	Washer	2		
54	7808.M10x25	Болт	Bolt	2		
55	7808.M18x1,5x40	Болт	Bolt	24		
56	ЭО-3323.20.30.030	Шайба отгибная	Washer	12		
57	ЭО-3323.20.30.800	Суппорт левый	Left-hand support	1		
58	15521.M24x1,5	Гайка	Nut	4		
59	ЭО-3323.20.30.010	Шестерня коронная	Crown gear	2		
60	9833.260-270-58-2-2	Кольцо	Ring	2		
61	ЭО-3323.20.30.032	Ось сателлита	Satellite pivot	6		
62	ЭО-3323.20.30.070	Водило сварное	Carrier	2		
63	6402.14.65Г.019	Шайба	Bolt	36		
64	ЭО-3323.20.30.024	Болт	Bolt	36		
65	ЭО-3323.20.30.045	Сухарь	Block	2		
66	7808.M10x25	Болт	Bolt	2		
67	ЭО-3323.20.30.049	Пробка	Plug	6		
68	ЭО-3323.20.30.006	Крышка	Cover	2		
69	ЭО-3323.20.30.037	Прокладка	Gasket	2		
70	ЭО-3323.20.30.031	Шайба	Washer	12		
71	ЭО-3323.20.30.009	Сателлит	Satellite	6		
72	64706	Подшипник	Bearing	6		
73	ЭО-3323.20.30.023	Кольцо	Ring	2		
74	ЭО-3323.20.30.007	Шестерня солнечная	Sun gear	2		
75	ЭО-3323.20.30.008	Шайба	Washer	2		
76	ЭО-3323.20.30.035	Контргайка	Lock nut	2		
77	3128.5h8x10	Штифт	Pin	2		
78	ЭО-3323.20.30.034	Кольцо стопорное	Locking ring	2		
79	100-3519210-01	Камера тормозная	Brake chamber	2		

80	ЭО-3322А.24.01.008	Гайка	Nut	4		
81	9650.6-12d11x40	Ось	Pivot	2		
82	11371.12	Шайба	Washer	2		
83	397.3,2x20	Шплинт	Cotter pin	2		
84	ЭО-3323.20.30.033	Гайка	Nut	2		

¹ поз. Ref. ¹	Обозначение Designation	Наименование	Name	Количество на одну сб. единицу Qty per assembly unit	№ рисунков Fig. №	Стр. Page
85	ЭО-3323.20.30.036	Кольцо опорное	Carrier ring	2		
86	ЭО-3323.20.30.016	Кольцо стопорное	Locking ring	4		
87	ЭО-3323.20.30.015	Ступица шестерни	Gear hub	2		
88	2007124	Подшипник	Bearing	2		
89	22034.M20x55	Шпилька	Pin	12		
90	ЭО-3323.20.30.004	Ступица	Hub	2		
91	7220	Подшипник	Bearing	2		
92	8752.2.1-120x150-1	Манжета	Cover	2		
93	ЭО-3323.20.30.300	Кронштейн правый	Right-hand bracket	1		
94	ЭО-3323.20.30.011	Прокладка	Gasket	2		
95	ЭО-3323.20.30.002	Крышка	Cover	2		
96	1476.M8x12	Винт	Oiler	6		

Рис. 73.1 Мост приводной неуправляемый
Fig. 73.1 Driven Non-Steer Axle

Рис. 73.2 Мост приводной неуправляемый
Fig. 73.2 Driven Non-Steer Axle

Рис. 73.3 Мост приводной неуправляемый
Fig. 73.3 Driven Non-Steer Axle

Рис. 74 Fig. 74 ЭО-3323А.71.40.000 Управление поворотом колес Steering Gear

¹ поз. Ref. ¹	Обозначение Designation	Наименование	Name	Количество на одну сб. единицу Qty per assembly unit	№ рисунков Fig. №	Стр. Page
1	ЭО-3323А.71.80.300	Гидроцилиндр	Hydraulic cylinder	1		
2	ЭО-3323А.71.40.300	Тяга поперечная буксировочная	Towing cross tie-rod	1		
3	ЭО-3323А.71.40.200	Тяга верхняя	Upper tie-rod	1		
4	ЭО-3323.20.40.005	Водило	Carrier	1		
5	ЭО-3323.71.40.001	Палец	Pin	1		
6	Э-302-3-1000-03	Втулка	Bushing	2		
7	ЭО-3323А.71.80.400	Гидроцилиндр	Hydraulic cylinder	1		
8	397.5x50-019	Шплинт	Cotter pin	10		
9	ЭО-3323.20.40.004	Гайка	Nut	10		
10	ЭО-3323.20.40.003	Шайба	Washer	10		
11	ЭО-3322А.68.00.008	Уплотнение	Sealing	10		
12	3635.ШС-35	Подшипник	Bearing	5		
13	19853.2.3.90Ц6хр	Масленка	Oiler	7		
14	ЭО-3322Б.70.50.103	Палец	Pin	5		
15	ЭО-3323.20.40.300	Тяга поперечная	Cross tie-rod	1		
16	314-02-70.40.100	Рычаг двулучий	Two-arm lever	1		
17	19853.13Ц6хр	Масленка	Oiler	2		
18	ЭО-3323.20.40.810	Шкворень	Pintle	1		

Рис. 74 Управление поворотом колес
Fig. 73 Steering Gear

Рис. 75 Fig. 75 13.20.62.000 Установка отвала Blade installation

¹ поз. Ref. ¹	Обозначение Designation	Наименование	Name	Количество на одну сб. единицу Qty per assembly unit	№ рисунков Fig. №	Стр. Page
1	13.20.62.600	Отвал	Blade	1		
2	3635.ШС-55	Подшипник	Bearing	4		
3	13941.В85	Кольцо	Ring	8		
4	13.20.62.002	Кольцо уплотнительное	Sealing ring	8		
5	13.20.62.001	Кольцо распорное	Distance ring	8		
6	13.20.62.200	Палец	Pin	2		
7	13.20.62.006	Втулка	Bushing	4		
8	13.20.62.300	Палец	Pin	2		
9	19853.1.3Ц6хр	Масленка	Oiler	6		
10	397. 8x80.019	Шплинт	Cotter pin	4		
11	314-02-70.60.500	Палец	Pin	2		
12	Э-302-4-0900-02	Шайба	Washer	2		
13	7808.М16-8gx30.58.019	Болт	Bolt	4		
14	6402.16.65Г.019	Шайба	Washer	4		

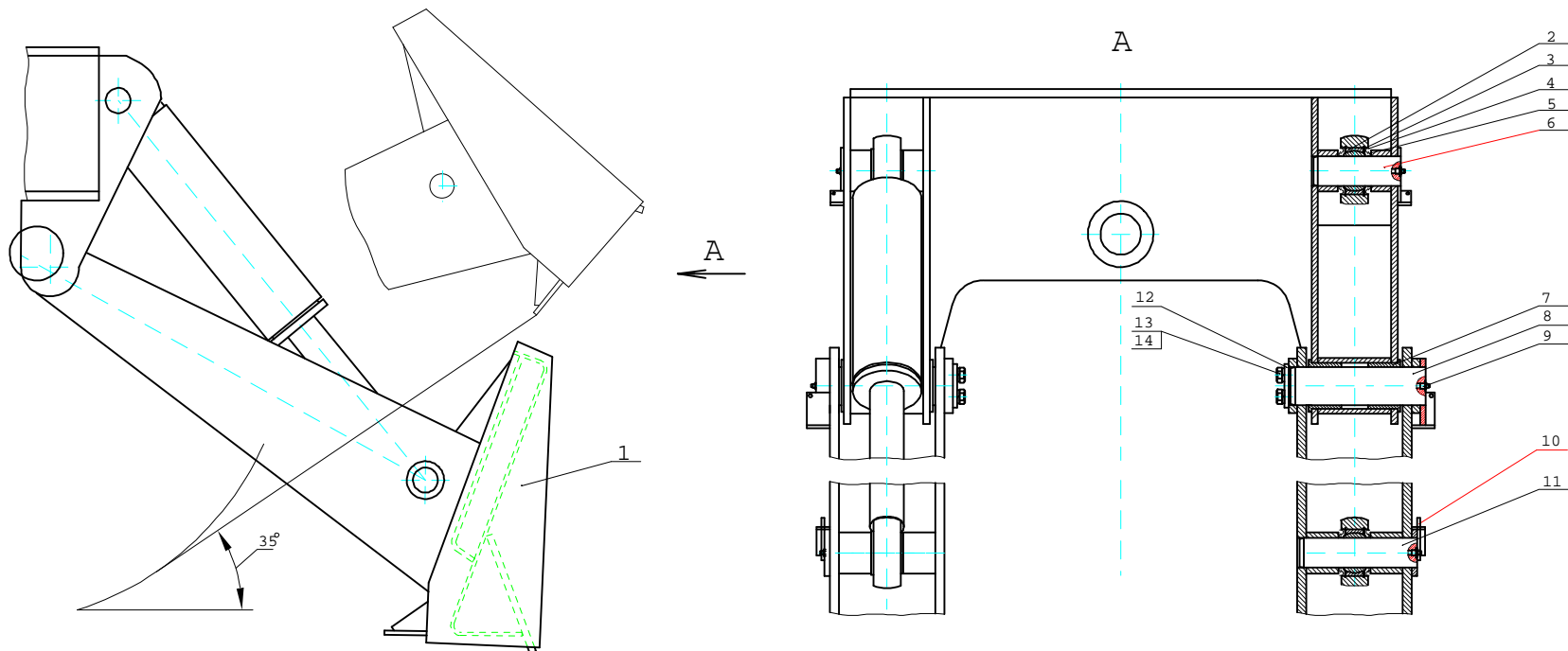


Рис. 75 Установка отвала
Fig. 75 Blade installation

Рис. 76 Fig. 76 ЭО-3323А.71.90.000 Пневмоуправление на ходовой раме Pneumatic Control System on Chassis

¹ поз. Ref. ¹	Обозначение Designation	Наименование	Name	Количество на одну сб. единицу Qty per assembly unit	№ рисунков Fig. №	Стр. Page
1	ЭО-3323.20.91.180	Шланг	Hose	2		
2	ЭО-3322А.24.01.004	Тройник	Tee-joint	3		
3	ЭО-3322А.09.40.300	Шланг прицепа	Trailer hose	1		
4	100-3519210-01	Камера тормозная	Brake chamber	5		
5	13.71.60.040	Трубопровод	Piping	1		
6	ЭО-3323.20.91.005	Штуцер	Pipe union	4		
7	ЭО-3323.20.91.009	Прокладка	Gasket	6		
8	ЭО-3323.20.91.020	Трубопровод	Piping	1		
9	ЭО-3323.20.91.290	Трубопровод	Piping	1		
10	ЭО-3323.23.03.004	Штуцер	Pipe union	1		
11	ЭО-3323.20.91.030	Трубопровод	Piping	1		
12	ЭО-3323.20.91.280	Трубопровод	Piping	1		

13	13.71.60.190	Трубопровод	Piping	1		
14	ЭО-3323.20.91.010	Трубопровод	Piping	1		
15	13.71.60.180	Трубопровод	Piping	1		
16	18.35.19.110 или 100-3519210-01	Камера тормозная	Brake chamber	1		
17	13.71.90.070	Трубопровод	Piping	1		
18	ЭО-3323.20.91.007	Тройник	Tee-joint	1		
19	13.71.90.060	Трубопровод	Piping	1		
20	13.71.60.030	Трубопровод	Piping	1		
21	13.71.90.080	Трубопровод	Piping	1		
22	ЭО-3323.20.91.008	Штуцер	Pipe union	2		
23	Э302-1-1233-01	Гайка накидная	Union nut	1		
24	ЭО-3322А.09.60.004	Заглушка	Plug	1		
25	ЭО-3322А.24.01.007	Штуцер	Pipe union	1		
26	ЭО-3322Д.23.02.003	Гайка	Nut	1		
27	7798.M10-8gx20.58	Болт	Bolt	3		
28	6402.10.65Г.019	Шайба	Washer	5		
29	Э302-1-2200-06	Скоба	Clamp	3		

Рис. 76 Пневмоуправление на ходовой раме
Fig. 76 Pneumatic Control System on Chassis

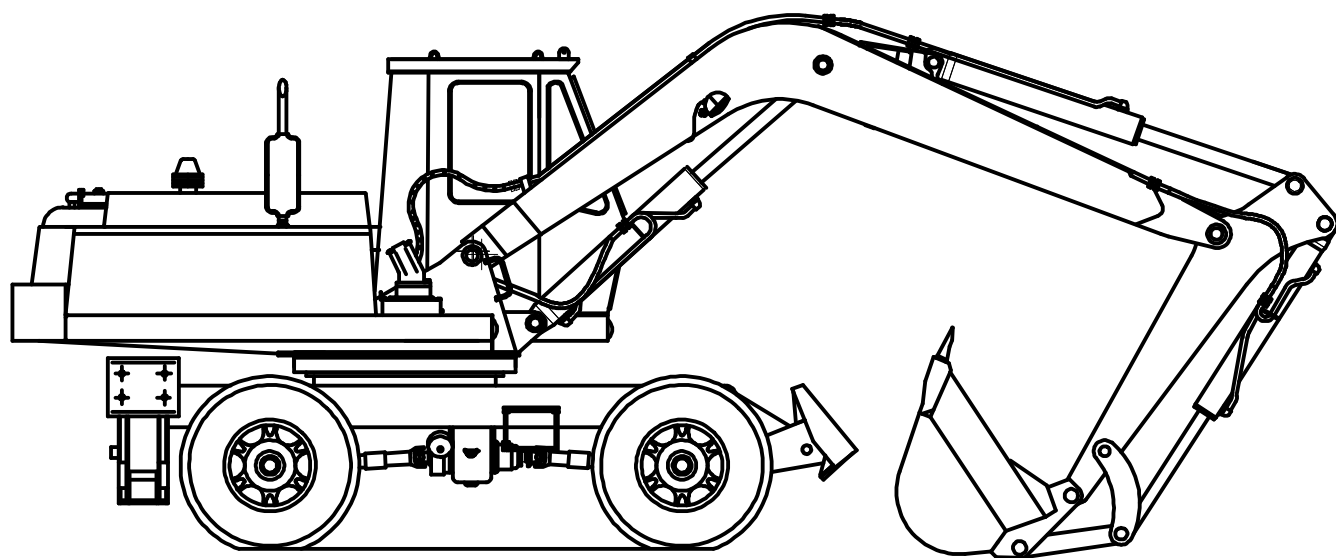
ООО «Тверьмашкомплект». Тел.: /4822/ 32-32-22, г. Тверь ул. Индустриальная д.21.

ОАО «ТВЕРСКОЙ ЭКСКАВАТОР»
TVER EXCAVATOR

ЭО-3323А

*ЭКСКАВАТОР ОДНОКОВШОВЫЙ УНИВЕРСАЛЬНЫЙ НА
ПНЕВМОКОЛЕСНОМ ХОДУ*

*SINGLE-BUCKET UNIVERSAL PNEUMATIC-TYRED
HYDRAULIC EXCAVATOR*



Каталог
Catalogue