

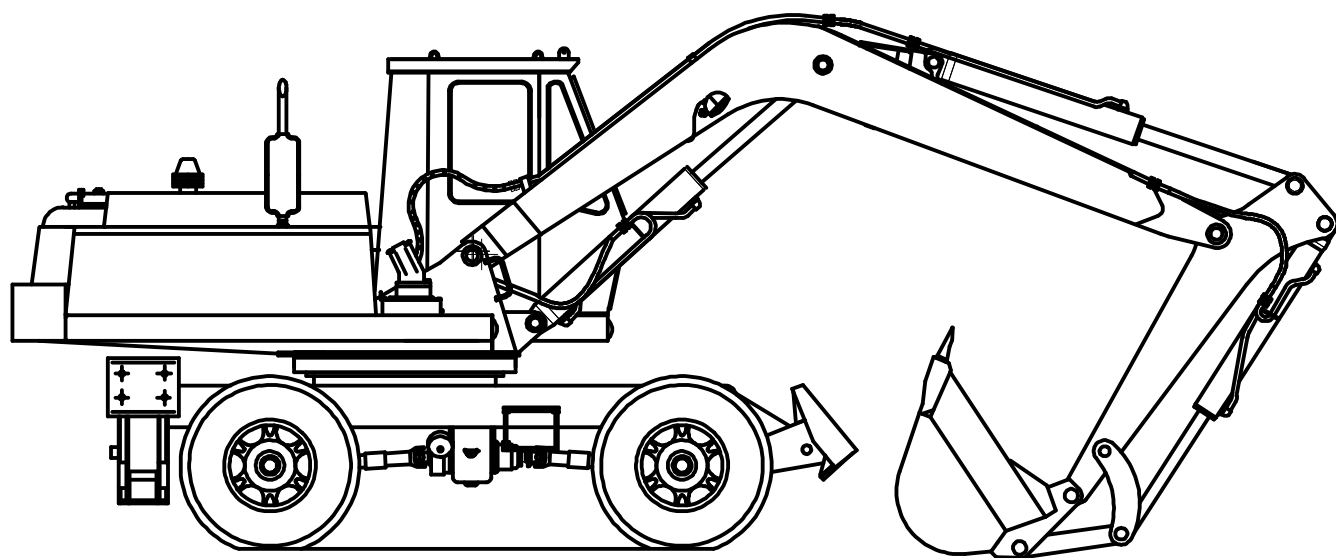
ООО «Тверьмашкомплект». Тел.: /4822/ 32-32-22, г. Тверь ул. Индустриальная д.21.

ОАО «ТВЕРСКОЙ ЭКСКАВАТОР»  
TVER EXCAVATOR

# ЭО-3323А

*ЭКСКАВАТОР ОДНОКОВШОВЫЙ УНИВЕРСАЛЬНЫЙ НА  
ПНЕВМОКОЛЕСНОМ ХОДУ*

*SINGLE-BUCKET UNIVERSAL PNEUMATIC-TYRED  
HYDRAULIC EXCAVATOR*



**Каталог**  
**Catalogue**



***Экскаватор одноковшовый универсальный  
на пневмоколесном ходу ЭО-3323А***

***Single-Bucket Universal Pneumatic-Tyred  
Hydraulic Excavator ЭО-3323А***

**Каталог деталей и сборочных единиц  
Catalogue of Parts and Assembly Units**

**ЭО-3323А.00.000 КД**



**ОАО «Тверской экскаватор»  
Tver Excavator  
ПОРЯДОК ПОЛЬЗОВАНИЯ КАТАЛОГОМ**

Каталог содержит номенклатуру сборочных единиц и деталей экскаватора ЭО-3323А, которые могут быть заказаны как запасные части для нужд эксплуатации и ремонта.

Для удобства пользования каталогом в нем на рис. 1 приведена таблица с указанием номеров сборочных единиц, рисунков и страниц, на которых они размещены.

Сборочные единицы с входящими в них деталями изображены на рисунках и указаны номера их позиций.

Одним и тем же деталям присвоены одинаковые номера позиций. В спецификациях, относящихся к каждому рисунку, приведены номер рисунка, номер позиций, номера и наименования деталей и количество их на сборочную единицу.

При оформлении заказов на запасные части необходимо указать:

1. Индекс изделия и его заводской номер.
2. Обозначение (номер по чертежу), наименование детали или сборочной единицы по каталогу и требуемое количество.

Изменения, возникающие вследствие конструктивных изменений изделия, будут сообщаться информационными бюллетенями, которыми также необходимо пользоваться при оформлении заказов с учетом нового заводского номера изделия.

**HOW TO USE THE CATALOGUE**

The catalogue contains the nomenclature of assembly units and details of an excavator ЭО-3323А, which can be ordered as spare parts for needs of operation and repair.

For convenience of the catalogue use there is a table with the indication of numbers of assembly units, figures and pages, placed in a fig. 1.

Assembly units with details are displayed in figures and the numbers of their items are indicated.

To the same details the identical numbers of items are appropriated. In the specifications relating to each figure the following is indicated: figure number, position number, details number and name and their amount.

At the spare parts orders registration it is necessary to indicate:

1. Index of an item and its factory number.
2. Name (number in the scheme), name of a detail or assembly unit under the catalogue and required amount.

The changes originating owing to item design modifications, will be informed by the newsletters, which also are necessary for using at the orders registration taking into account the new factory number of an item.

**ПЕРЕЧЕНЬ СБОРОЧНЫХ ЕДИНИЦ LIST OF ASSEMBLY UNITS**

<b>Номера рисунков Fig. №</b>	<b>Обозначение Designation</b>	<b>Наименование</b>	<b>Name</b>	<b>Стр. Page</b>
<b>1</b>	<b>2</b>	<b>3</b>	<b>4</b>	<b>5</b>
1	13.00.00.000	Экскаватор пневмоколесный гидравлический ЭО-3323А	Single-Bucket Pneumatic-Tyred Hydraulic Excavator	6
2	13.01.00.000 16.01.00.000	Платформа поворотная с механизмами	Slewing Turntable with Mechanisms	7
3	ЭО-3323.01.16.000	Бак топливный	Fuel Tank	10
4	ЭО-3322Б.03.30.000	Механизм поворота	Slewing Mechanism	12
5	ЕК-14.07.00.000	Механизм поворота	Slewing Mechanism	15
6	13.01.12.000	Установка отопителя 159-8101010	Cab Heater Installation	17
7	23.02.00.000	Кабина	Cab	19
8	23.02.15.300	Установка замка	Lock Installation	22
9	005-01-02.04.100	Замок	Lock	23
10	ЭО-3323А.02.07.000	Установка противосолнечного козырька	Sun visor installation	24
11	312-00-86.00.000-10	Сиденье машиниста	Operator's Seat	25
12	ЭО-3323.07.00.000	Управление экскаватором	Excavator Control System	28
13	ЭО-3323А.07.22.000	Установка руля гидравлического	Hydraulic Steering Wheel Installation	32
14	ЭО-3323.07.06.000	Установка педали тормоза хода	Brake Pedal Installation	34
15	ЭО-3323.07.06.400	Золотник дифференциальный	Differential Slide Valve	36
16	ЭО-3323.07.02.100	Щиток приборов (с двигателем Д-243)	Dashboard (with engine Д-243)	37
17	ЭО-3323.07.02.200	Щиток приборов (с двигателем Д-243Л, Д-75П1)	Dashboard (with engine Д-243Л, Д-75П1)	40
18	ЭО-3323А.07.21.000	Гидроуправление экскаватором	Excavator Hydraulic Control	43
19	ЭО-3323А.07.21.010	Гидрораспределитель	Hydraulic Distributor	48
20	13.80.04.450	Блок управления	Control Unit	50
21	13.80.04.400	Блок управления	Control Unit	52
22	13.80.04.500	Блок управления	Control Unit	54
23	64002.10.000	Пневмогидроаккумулятор с гидроклапанами	Pneumohydraulic Accumulator with Hydraulic Valves	56
24	ЭО-3323.07.03.000	Пульт правый	Right-Hand Control Panel	58
25	ЭО-3323.07.19.000	Пульт правый	Right-Hand Control Panel	60
26	ЭО-3323.07.04.100	Щиток приборов	Dashboard	62
27	ЭО-3323.07.04.200	Щиток приборов блока сигнализации У4250.01	Dashboard of Signalling Block У4250.01	64
28	13.04.00.000	Установка силовая (с двигателем Д-243(Л))	Power Unit (with engine Д-243(Л))	66
29	ЭО-3323.04.04.000	Установка радиаторов и шторки	Radiator and Shutter Installation	68
30	ЭО-3323.04.04.100	Шторка	Shutter	72
31	13.03.02.000	Топливопроводы и управление подачей топлива	Fuel Piping and Fuel Supply Control System	73
32	13.03.01.000	Установка насоса	Pump Installation	75
33	333.20	Насос строенный	Triple Pump	79

34	333.3.56	Агрегат насосный	Pump	81
35	ЭО-3323.04.09.000	Управление муфтой сцепления ручное	Clutch Control, Hand-Operated	83
<del>36</del>	<del>13.04.03.000</del> 2	<del>Установка бензобачка</del> 3	<del>Fuel Tank Installation</del> 4	<del>85</del>
37	16.03.00.000-01	Установка силовая (с двигателем Д75П1)	Power Unit (with engine Д75П1)	86
38	16.03.04.000	Установка бензобачка	Fuel Tank Installation	88
39	16.03.09.000	Топливопроводы и управление подачей топлива	Fuel Piping and Fuel Supply Control System	89
40	16.03.01.000	Установка насоса	Pump Installation	91
41	13.01.91.000	Пневмоуправление на поворотной платформе	Pneumatic Control System on Slewing Turntable	93
42	ЭО-3323А.08.07.000	Гидрооборудование на поворотной платформе	Hydraulic Equipment on Slewing Turntable	97
43	ЭО-3323А.08.07.065/300	Блок «плавающего» положения стрелы	Boom «Floating» Position Unit	101
44	ЭО-3323А.08.07.110-10	Клапан предохранительный	Safety Valve	102
45	ЭО-3323А.08.07.220	Клапан подпорный	Check Valve	103
46	ЭО-3323А.08.07.960	Клапан	Valve	104
47	ЭО-3323А.08.07.400	Блок переливных клапанов	Drain Valves Block	105
48	ЭО-3323-520.00 ГР	Гидрораспределитель	Hydraulic Distributor	106
49	520.20.01.000	Клапан подпиточный	Filling Valve	110
50	ЭО-3323А.08.88.000	Бак гидравлический	Hydraulic Tank	111
51	313-00-80.06.000	Установка маслоохладительная	Oil Cooler Installation	114
52	ЭО-3323.00.70.000	Электрооборудование	Electric Equipment	116
53	ЭО-3323.00.70.000 Э4	Электрооборудование. Схема электрическая соединений	Electric Equipment. Electric Diagram of Joints	124
54	ЭО-3323.00.70.600	Установка аккумуляторов	Storage Battery Installation	127
55	313-00-23.00.000	Рабочее оборудование обратная лопата	Backhoe Equipment	129
56	34.64.00.800-01 (125x80x1000)	Гидроцилиндр рукояти и ковша	Hydraulic Cylinder	132
57	313-00-23.91.000 (140x90x920)	Гидроцилиндр стрелы	Hydraulic Cylinder	133
58	ЭО-3323А.71.00.000	Ход пневмоколесный	Pneumatic-Tyred Running Gear	134
59	ЭО-3323.20.90.000	Мост приводной неуправляемый	Driven Non-Steer Axle	138
60	ЭО-3323.20.31.000	Передача главная	Main Drive	142
61	ОПРУ 1400.24.12.00 ОПРУ-1400.30.12.00 ОПРУ 1250.10.24.00	Опора поворотная роликовая Опора поворотная роликовая Опора поворотная роликовая унифицированная	Support Support Support	144
62	ЭО-3323А.71.80.000	Гидрооборудование на ходовой раме	Hydraulic Equipment on Chassis	146
63	У4620.41.00.000	Гидроклапан противообгонный	Antioverrunning Hydraulic Valve	150
64	313-00-73.85.000	Коллектор центральный	Manifold	152
65	13.71.80.610/620	Гидрозамок односторонний	Hydraulic Lock	154
66	13.71.80.630/640	Гидрозамок двухсторонний	Double-Sided Hydraulic Lock	155
67	13.20.67.000 (100x63x280)	Гидроцилиндр опоры - отвала	Hydraulic Cylinder	156
68	ЭО-3323.71.80.300 (60x30x203) ЭО-3323.71.80.400 (60x30x203)	Цилиндр поворота колес правый Цилиндр поворота колес левый	Right-Hand Steering Cylinder Left-Hand Steering Cylinder	158
69	08.20.77.000 (100x63x400)	Гидроцилиндр выносных опор	Hydraulic Cylinder	160
70	ЭО-3322Б.60.05.000	Клапан пневмогидравлический	Pneumohydraulic Valve	161
71	ЭО-3323.20.50.000	Коробка перемены передач	Gearbox	163
72	314-02-72.51.000-01	Коробка перемены передач	Gearbox	168
73	ЭО-3323.20.30.000	Мост приводной управляемый	Driven Steer Axle	173
74	ЭО-3323А.71.40.000	Управление поворотом колес	Steering Gear	179

75	13.20.62.000	Установка отвала	Blade installation	181
76	ЭО-3323А.71.90.000	Пневмоуправление на ходовой раме	Pneumatic Control System on Chassis	180

**Рис. 1 Fig. 1 13.00.00.000 Экскаватор пневмоколесный гидравлический ЭО-3323А Single-Bucket Pneumatic-Tyred Hydraulic Excavator**

<sup>1</sup> поз. Ref. <sup>1</sup>	Обозначение Designation	Наименование	Name	Количество на одну сб. единицу Qty per assembly unit	Номера рисунков Fig. №	Стр. Page
1	13.01.00.000	Платформа поворотная с механизмами (с двигателем Д-243(Л))	Slewing Turntable with mechanisms (with engine Д-243(Л))	1	2 - 51	7 - 115
2	16.01.00.000	Платформа поворотная с механизмами (с двигателем Д-75П1)	Slewing Turntable with mechanisms (with engine Д-75П1)	1		
3	13.88.07.000	Электрооборудование	Electric Equipment	1	52 - 54	116-128
4	313-00-23.00.000	Рабочее оборудование обратная лопата	Backhoe Equipment	1	55	129
5	ЭО-3323.71.00.000	Ход пневмоколесный	Pneumatic-Tyred Running Gear	1	56 - 73	132 - 179
6	ЭО-3323.00.00.005	Болт (с ОПУ Ø 1400)	Bolt	24		
7	13.00.00.006	Шпилька (с ОПУ Ø 1400)	Pin	24		
8	7798.M16-8gx135.100.40X.019	Болт (с ОПУ Ø 1250)	Bolt	36		
9	15523.M20-7H.10.40X.019	Гайка (с ОПУ Ø 1400)	Nut	48		
10	15523.M16-7H.10.40X.019	Гайка (с ОПУ Ø 1250)	Nut	36		
11	6402.20.65Г.019	Шайба (с ОПУ Ø 1400)	Washer	48		
12	6402.16.65Г.019	Шайба (с ОПУ Ø 1250)	Washer	36		



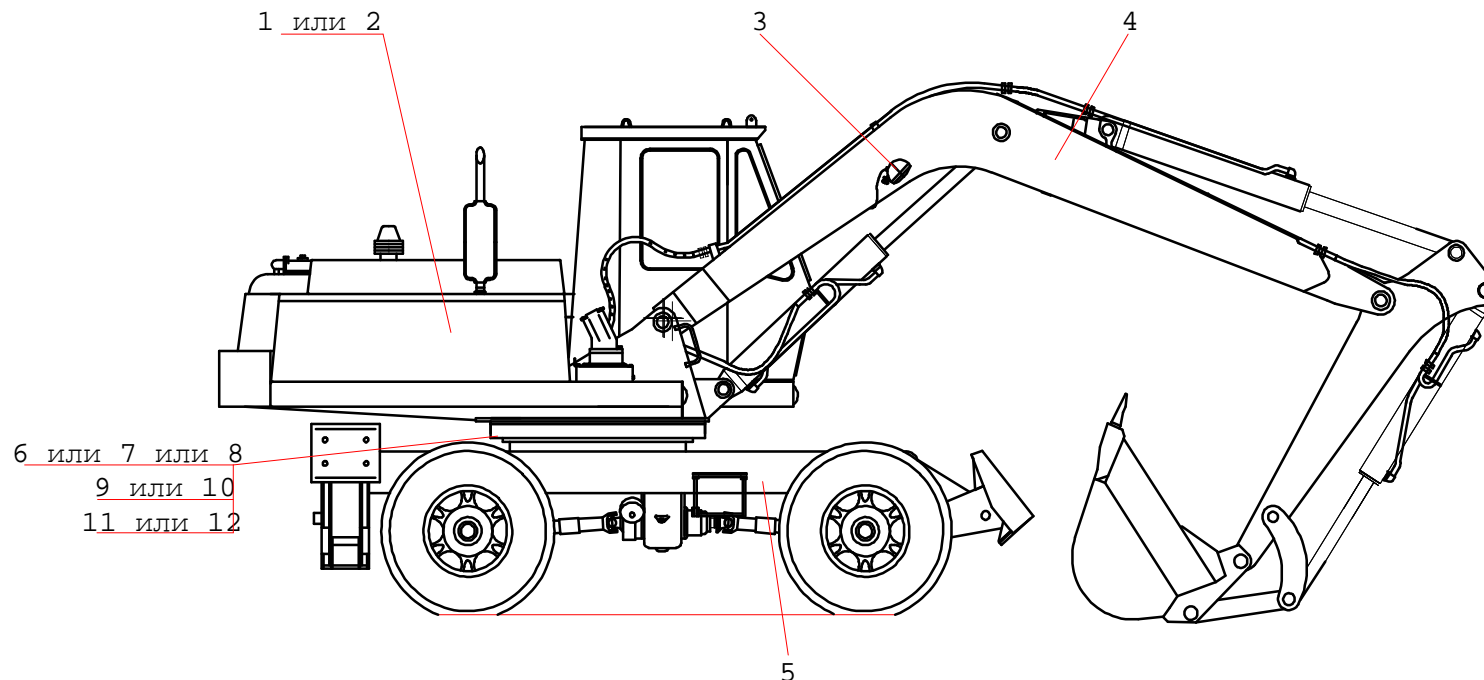


Рис. 1 Экскаватор одноковшовый пневмоколесный гидравлический ЭО-3323А

Fig. 1 Single-Bucket Pneumatic-Tyred Hydraulic Excavator

Рис. 2 Fig. 2 13.01.00.000 Платформа поворотная с механизмами Slewing Turntable with Mechanisms  
16.01.00.000

<sup>1</sup> поз. Ref. <sup>1</sup>	Обозначение Designation	Наименование	Name	Количество на одну сб. единицу Qty per assembly unit	№ рисунков Fig. №	Стр. Page
1	13.02.05.000	Платформа поворотная (с двигателем Д-243(Л))	Slewing turntable (with engine Д-243(Л))	1		
2	16.02.05.000	Платформа поворотная (с двигателем Д-75П1)	Slewing turntable (with engine Д-75П1)	1		
3	23.01.17.000	Бак топливный	Fuel tank	1	3	10
4	ЭО-3322Б.03.30.000	Механизм поворота	Slewing mechanism	1	4	12
5	ЕК-14.07.00.000	Механизм поворота	Slewing mechanism	1	5	15
6	13.01.00.001-85	Штифт (с механизмом поворота ЕК-14.07.00.000)	Pin (with slewing mechanism ЕК-14.07.00.000)	2		
7	13.01.00.002-85	Планка (с механизмом поворота ЕК-14.07.00.000)	Strap (with slewing mechanism ЕК-14.07.00.000)	2		

8	7808.M16-8gx70.109.40X.019	Болт (с механизмом поворота ЕК-14.07.00.000)	Bolt (with slewing mechanism ЕК-14.07.00.000)	16		
9	17473.BM6-8gx14.58.019	Винт (с механизмом поворота ЕК-14.07.00.000)	Screw (with slewing mechanism ЕК-14.07.00.000)	2		
10	6402.16.65Г.019	Шайба (с механизмом поворота ЕК-14.07.00.000)	Washer (with slewing mechanism ЕК-14.07.00.000)	16		
11	6402.6.65Г.019	Шайба (с механизмом поворота ЕК-14.07.00.000)	Washer (with slewing mechanism ЕК-14.07.00.000)	2		
12	ЭО-3323.10.00.014	Болт (с механизмом поворота ЭО-3322Б.03.30.000)	Bolt (with slewing mechanism ЭО-3322Б.03.30.000)	2		
13	ЭО-3323.10.00.016	Болт (с механизмом поворота ЭО-3322Б.03.30.000)	Bolt (with slewing mechanism ЭО-3322Б.03.30.000)	2		
14	5915.M24-7H.5.019	Гайка (с механизмом поворота ЭО-3322Б.03.30.000)	Nut (with slewing mechanism ЭО-3322Б.03.30.000)	2		
15	6402.24.65Г.05	Шайба с механизмом поворота ЭО-3322Б.03.30.000)	Washer (with slewing mechanism ЭО-3322Б.03.30.000)	4		
16	13.01.12.000	Установка отопителя	Cab heater installation	1	6	17
17	23.02.00.000	Кабина	Cab	1	7	19
18	312-00-86.00.000-10	Сиденье машиниста	Operator's seat	1	11	25
19	ЭО-3323.07.00.000	Управление экскаватором	Excavator control system	1	12	28
20	13.01.02.100	Крышка аккумуляторов	Storage battery cover	1		
21	13.04.00.000	Установка силовая (с двигателем Д-243(Л))	Power unit (with engine Д-243(Л))	1	28	66
22	16.03.00.000-01	Установка силовая (с двигателем Д-75П1)	Power unit (with engine Д-75П1)	1	37	86
23	13.01.91.000	Пневмоуправление на поворотной плат- форме	Pneumatic control system on slewing turn- table	1	41	93

№ поз. Ref. №	Обозначение Designation	Наименование	Name	Количество на одну сб. единицу Qty per assembly unit	№ рисунков Fig. №	Стр. Page
24	ЭО-3323А.08.00.000	Гидрооборудование на поворотной платформе	Hydraulic equipment on slewing turntable	1	42	97
25	13.09.20.000-02	Капот (с двигателем Д-243(Л))	Hood (with engine Д-243(Л))	1		
26	16.09.30.000	Капот (с двигателем Д-75П1)	Hood (with engine Д-75П1)	1		
27	13.01.14.010 13.01.15.010-20	Противовес	Counterweight	2		
28	13.01.13.010-30	Противовес	Counterweight	2		
29	13.01.00.070	Болт	Bolt	2		
30	13.01.00.060-20	Болт	Bolt	2		
31	13.01.00.003	Шайба	Washer	2		

32	6402.20.65Г.05	Шайба	Washer	3		
33	5915.М20-7Н.5.019	Гайка	Nut	3		
34	13.01.00.009	Прижим	Clamp	3		
35	7798.М12-8gx95.58.019	Болт	Bolt	3		
36	ЭО-3322А.24.00.002	Амортизатор	Shock absorber	4		
37	ЭО-3322А.24.00.003	Втулка	Bushing	4		
38	ЭО-3322А.24.00.006	Втулка	Bushing	3		
39	ЭО-3322А.24.00.004	Шайба	Washer	4		
40	5915.М12-7Н.5.019	Гайка	Nut	8		
41	ЭО-3323.04.03.052	Головка шаровая	Ball head	1		
42	51-1703-088	Головка шаровая	Ball head	1		
43	ЭО-3323.10.01.000	Стопор	Detent	1		
44	7798.М10-8gx40.10.9.019	Болт	Bolt	4		
45	5915.М10-7Н.5.019	Гайка	Nut	2		
46	6402.10.65Г.05	Шайба	Washer	4		
47	11371.10.01.019	Шайба	Washer	4		
48	13.01.00.100	Болт	Bolt	1		
49	ЭО-3323.10.00.002	Втулка	Bushing	1		

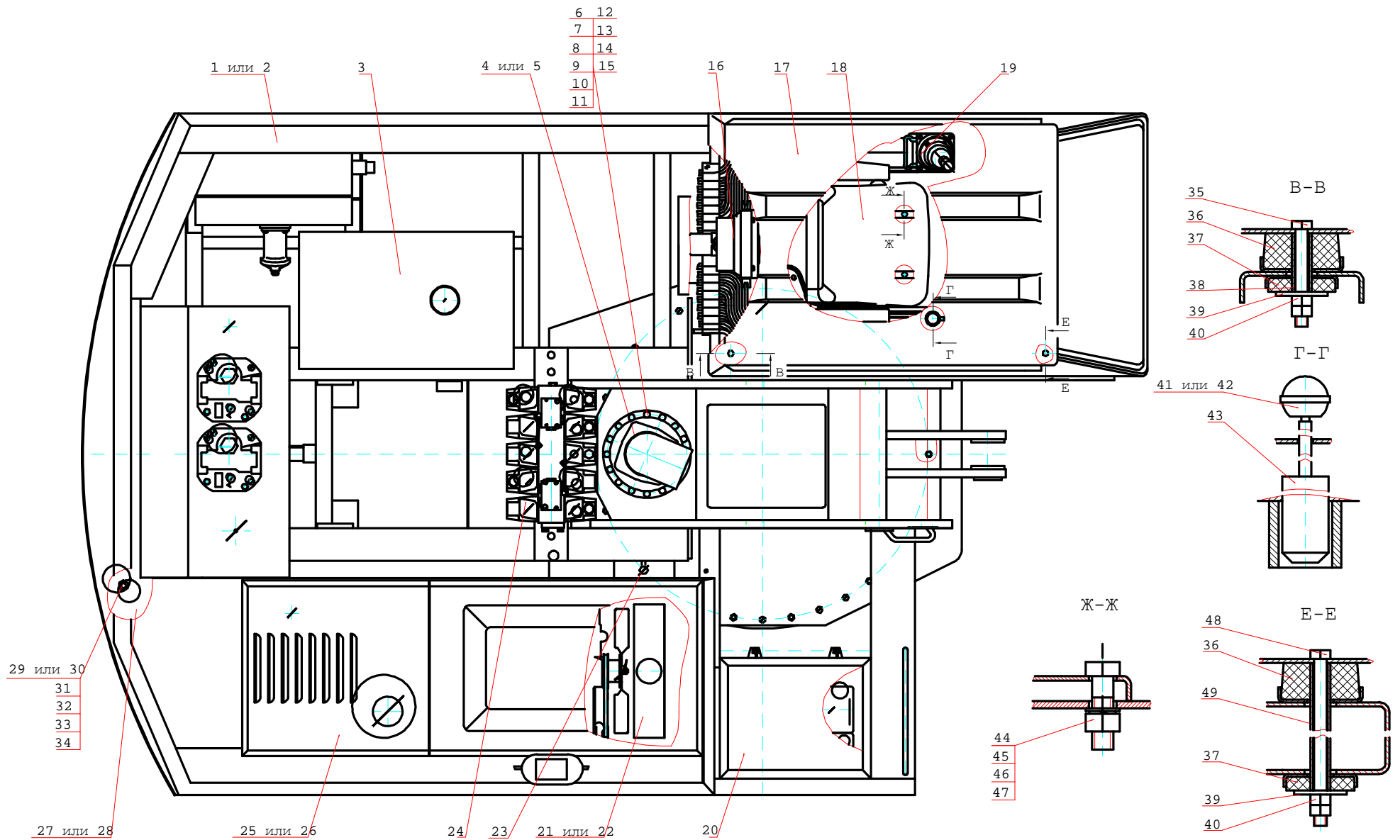


Рис. 2 Платформа поворотная с механизмами  
Fig. 2 Slewing Turntable with Mechanisms

Рис. 3 Fig. 3 ЭО-3323.01.16.000 Бак топливный Fuel Tank

<b>№ поз. Ref. №</b>	<b>Обозначение Designation</b>	<b>Наименование</b>	<b>Name</b>	<b>Количество на одну сб. единицу Qty per assembly unit</b>	<b>№ рисунков Fig. №</b>	<b>Стр. Page</b>
1	ЭО-3322А.09.20.009	Угольник	Elbow	1		
2	ЭО-3322А.09.40.004	Пробка	Plug	1		
3	ЭО-3323.01.16.150	Фильтр	Filter	1		
4	ЭО-3322Б.14.00.001	Прокладка	Gasket	1		
5	ЭО-3322А.14.00.002	Крышка	Cover	1		
6	ЭО-3323.01.16.003	Щуп	Feeler	1		
7	ЭО-3323.01.16.100	Металлоконструкция бака	Fuel tank metal structure	1		
8	7795.М10-6gx55.58.019	Болт	Bolt	2		
9	11371.10.01.019	Шайба	Washer	6		
10	5915.М10-6Н.5.019	Гайка	Nut	4		
11	6402.10.65Г.019	Шайба	Washer	4		
12	7808.М10-6gx25.58.019	Болт	Bolt	2		

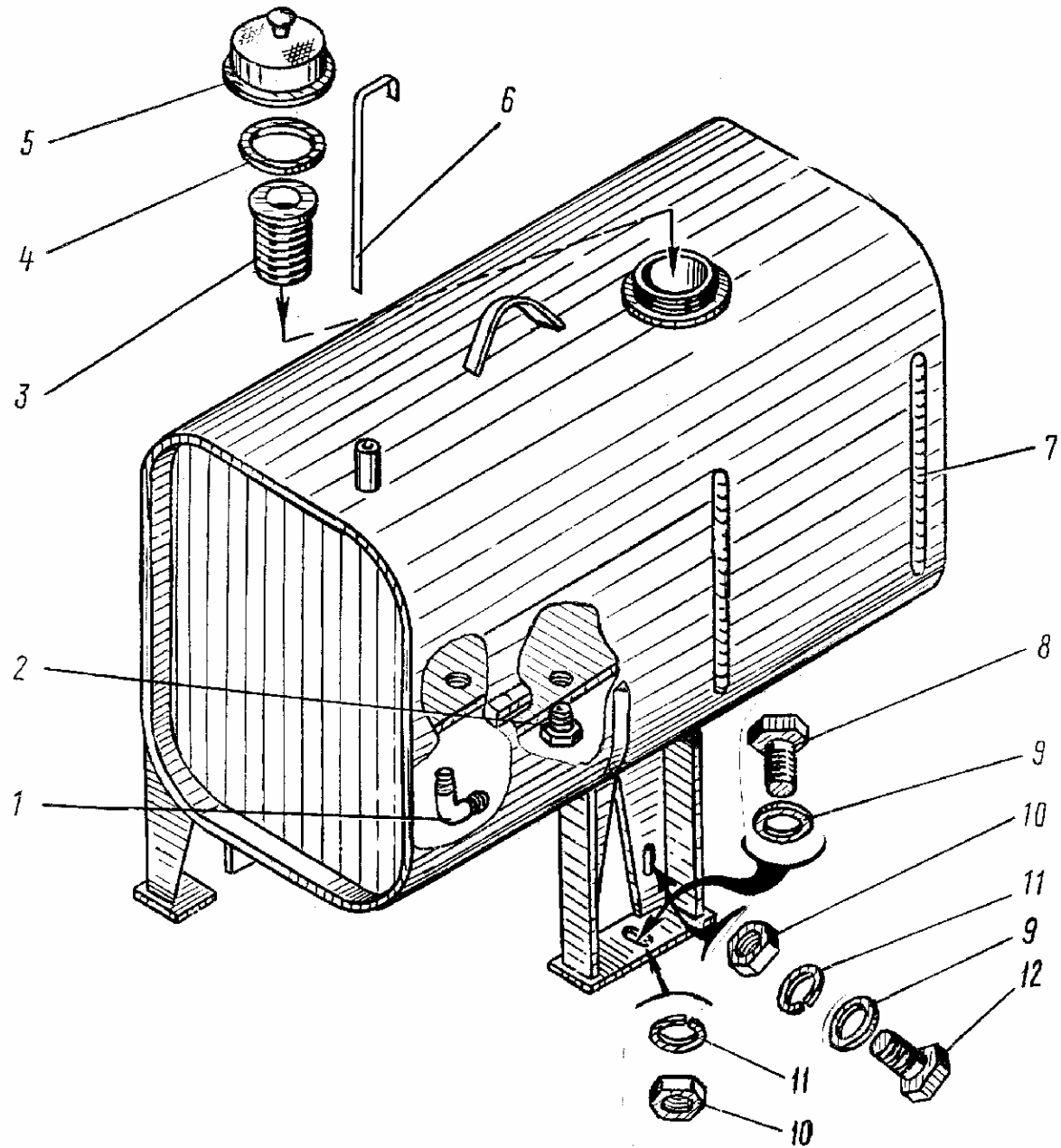


Рис. 3 Бак топливный

Fig. 3 Fuel Tank

Рис. 4 Fig. 4 ЭО-3322Б.03.30.000 Механизм поворота Slewing Mechanism

№ поз. Ref. №	Обозначение Designation	Наименование	Name	Количество на одну сб. единицу Qty per assembly unit	№ рисунков Fig. №	Стр. Page
1	8752.П.1-110x135-1	Манжета	Collar	2		
2	ЭО-3322.03Д.00.047	Кольцо	Ring	1		
3	ЭО-3322.03Д.00.046	Крышка	Cover	1		
4	6402.10.65Г.019	Шайба	Washer	6		
5	7808.М10x25	Болт	Bolt	6		
6	Э-302Б.1-5400-04Ш	Прокладка	Gasket	1		
7	ЭО-3322Б.03.30.002	Корпус	Housing	1		
8	ЭО-3322Б.03.30.019	Кольцо	Ring	1		
9	13941.В190	Кольцо	Ring	1		
10	5721.3618	Подшипник	Bearing	2		
11	ЭО-3322Б.03.30.006	Вал	Shaft	1		
12	6402.16.65Г.019	Шайба	Washer	16		
13	7808.М16x50	Болт	Bolt	16		
14	ЭО-3322Б.03.30.015	Кольцо защитное	Safety ring	1		
15	3722.615-100	Шарик	Ball	1		
16	ЭО-3322Б.03.30.005	Водило	Carrier	1		
17	102306	Подшипник	Bearing	9		
18	13941.В72	Кольцо	Ring	12		
19	ЭО-3322Б.03.30.008	Сателлит	Satellite	3		
20	ЭО-3322Б.03.30.012	Ось сателлита	Satellite pivot	3		
21	1476.М8x12	Винт	Screw	6		
22	ЭО-3322А.09.40.004	Пробка	Plug	3		
23	ЭО-3322Б.03.30.010	Шестерня солнечная	Sun gear	1		
24	ЭО-3322Б.03.30.035	Вал	Shaft	1		
25	9833.300-310-58-1-1	Кольцо	Ring	2		
26	6402.16.65Г.019	Шайба	Washer	6		
27	7808.16x35	Болт	Bolt	4		
28	ЭО-3322Б.03.30.004	Водило	Carrier	1		
29	ЭО-3322Б.03.30.029	Шестерня солнечная	Sun gear	1		
31	ЭО-3322Б.03.30.003	Крышка	Cover	1		
32	ЭО-3322Б.03.30.023	Прокладка регулировочная	Shim	3		
33	ЭО-3322Б.03.30.022	Прокладка	Gasket	3		
34	3102.112	Гидромотор	Hydraulic motor	1		

35	ЭО-3322Б.03.30.027	Кольцо	Ring	1		
36	ЭО-3322Б.03.30.007	Сателлит	Satellite	3		
37	ЭО-3323.20.30.049	Пробка	Plug	2		
38	ЭО-3322Б.03.30.014	Втулка	Bushing	6		
39	ЭО-3322Б.03.30.017	Рым	Eye	2		
40	ЭО-3322Б.03.30.011	Ось сателлита	Satellite pivot	3		

№ поз. Ref. №	Обозначение Designation	Наименование	Name	Количество на одну сб. единицу Qty per assembly unit	№ рисунков Fig. №	Стр. Page
41	ЭО-3322Б.03.30.001	Корпус	Housing	1		
42	ЭО-3322Б.03.30.020	Планка	Strap	3		
43	ЭО-3322Б.03.30.021	Планка стопорная	Locking strap	3		
44	7798.M16x14	Болт	Bolt	6		
45	Э-302.1-1100-13	Уплотнение	Seal	1		
46	ЭО-3322А.25.01.009	Планка	Strap	1		
47	7798.M16x40	Болт	Bolt	4		
48	Э-302.4-0900-02	Шайба	Washer	1		
49	ЭО-3322.03Д.00.013*	Шестерня m=12, z=12	Gear m=12, z=12	1		
50	ЭО-3322А.03.30.033**	Шестерня m=8, z=18	Gear m=8, z=18	1		

\* - с ОПУ 1400 с m=12 (with m=12)

\*\* - с ОПУ 140 с m=8 (with =8)





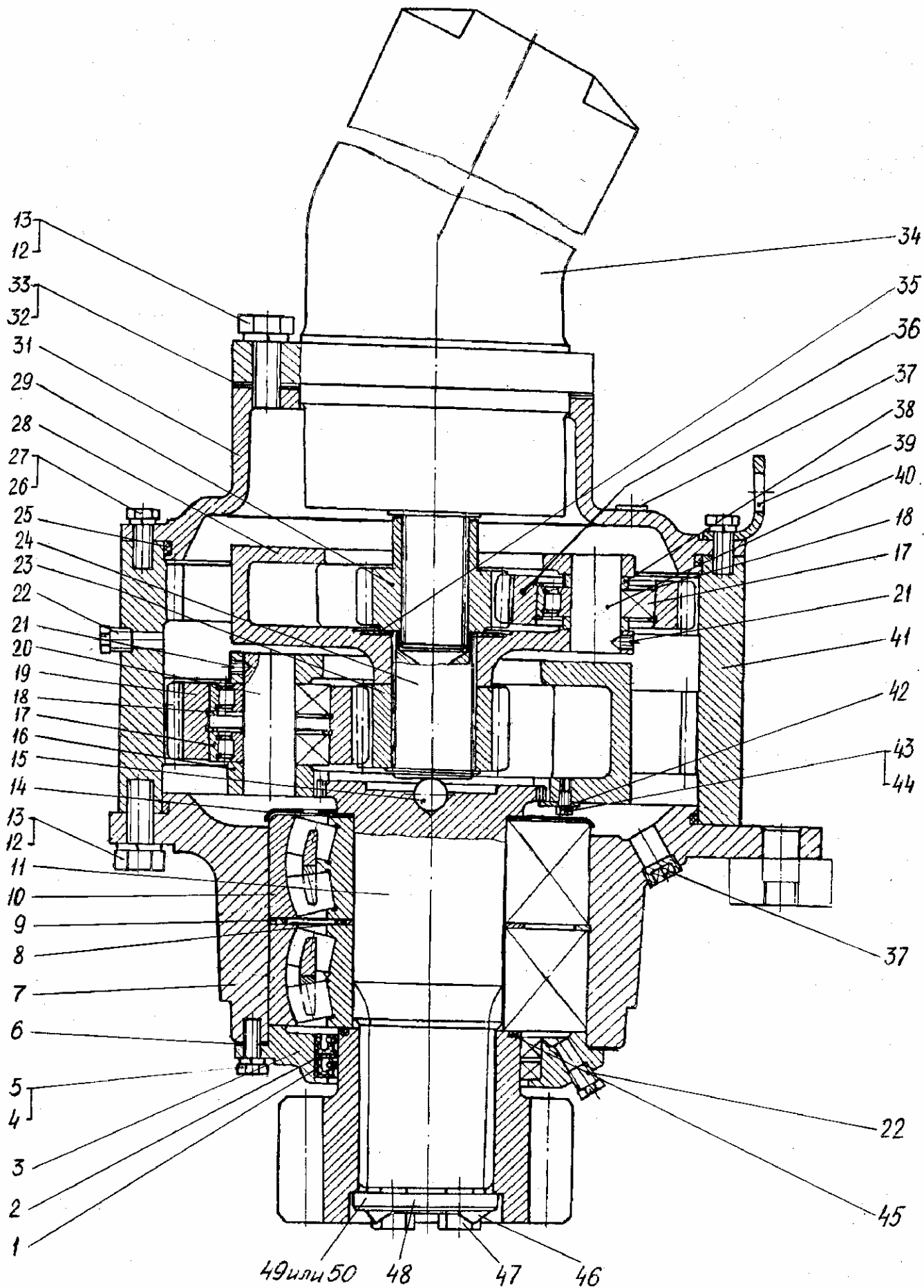


Рис. 4 Механизм поворота  
Fig. 4 Slewing Mechanism

Рис. 5 Fig. 5 ЕК-14.07.00.000 Механизм поворота Slewing Mechanism

№ поз. Ref. №	Обозначение Designation	Наименование	Name	Количество на одну сб. единицу Qty per assembly unit	№ рисунков Fig. №	Стр. Page
1	ЕК-14.01.00.006	Вал-шестерня	Shaft gear	1		
2	ЕК-14.07.00.015	Кольцо уплотнительное	Sealing ring	1		
3	5721.3520	Подшипник	Bearing	1		
4	13941.В-125	Кольцо	Ring	1		
5	5721.3518	Подшипник	Bearing	1		
6	6402.10.65Г.019	Шайба	Washer	16		
7	7798.М10-8gx35.58.019	Болт	Bolt	4		
8	13940.В-80	Кольцо	Ring	1		
9	КС-3372.28.414	Кольцо	Ring	4		
10	ЕК-14.07.00.008	Шестерня солнечная	Sun gear	1		
11	13940.В-58	Кольцо	Ring	1		
12	5377.502207	Подшипник	Bearing	12		
13	18.31.06.005	Пробка	Plug	1		
14	9833.240-245-36-1-3	Кольцо	Ring	2		
15	ЭО-33225.68.00.005	Кольцо стопорное	Locking ring	8		
16	ЭО-3323.20.30.049	Пробка	Plug	2		
17	ЕК-14.07.00.007	Шестерня солнечная	Sun gear	1		
18	9833.125-130-36-1-3	Кольцо	Ring	1		
19	3102.56	Гидромотор	Hydraulic motor	1		
20	7798.М12-6gx35.88.019	Болт	Bolt	4		
21	6402.12.65Г.019	Шайба	Washer	4		
22	ЕК-14.07.00.003	Крышка	Cover	1		
23	ЕК-14.07.00.016	Проушина	Eye	2		
24	ЕК-14.07.00.011	Шайба опорная	Thrust washer	1		
25	7805.М10-8gx25.58.019	Болт	Bolt	12		
26	ЕК-14.07.00.009	Сателлит	Satellite	4		
27	ЕК-14.07.00.004	Водило первой ступени	Carrier	1		
28	ЕК-14.07.00.010	Сателлит	Satellite	4		
29	ЕК-14.07.00.001	Корпус	Housing	1		
30	ЕК-14.07.00.005	Водило второй ступени	Carrier	1		
31	ЕК-14.07.00.017	Кольцо	Ring	1		
32	ЕК-14.07.00.002	Корпус	Housing	1		
33	8752.1,2-100x125-2	Манжета	Collar	2		
34	19853.1.3.01	Масленка	Oiler	1		
35	ЕК-14.07.00.061	Вал	Shaft	1		

36	ЕК-17.07.00.062-03	Шестерня	Gear	1		
37	Э-3025-4-0900-02	Шайба	Washer	1		
38	ЭО-3322А.25.01.009	Планка	Strap	1		
39	7805.М16-8gx40.58.019	Болт	Bolt	2		

Рис. 1

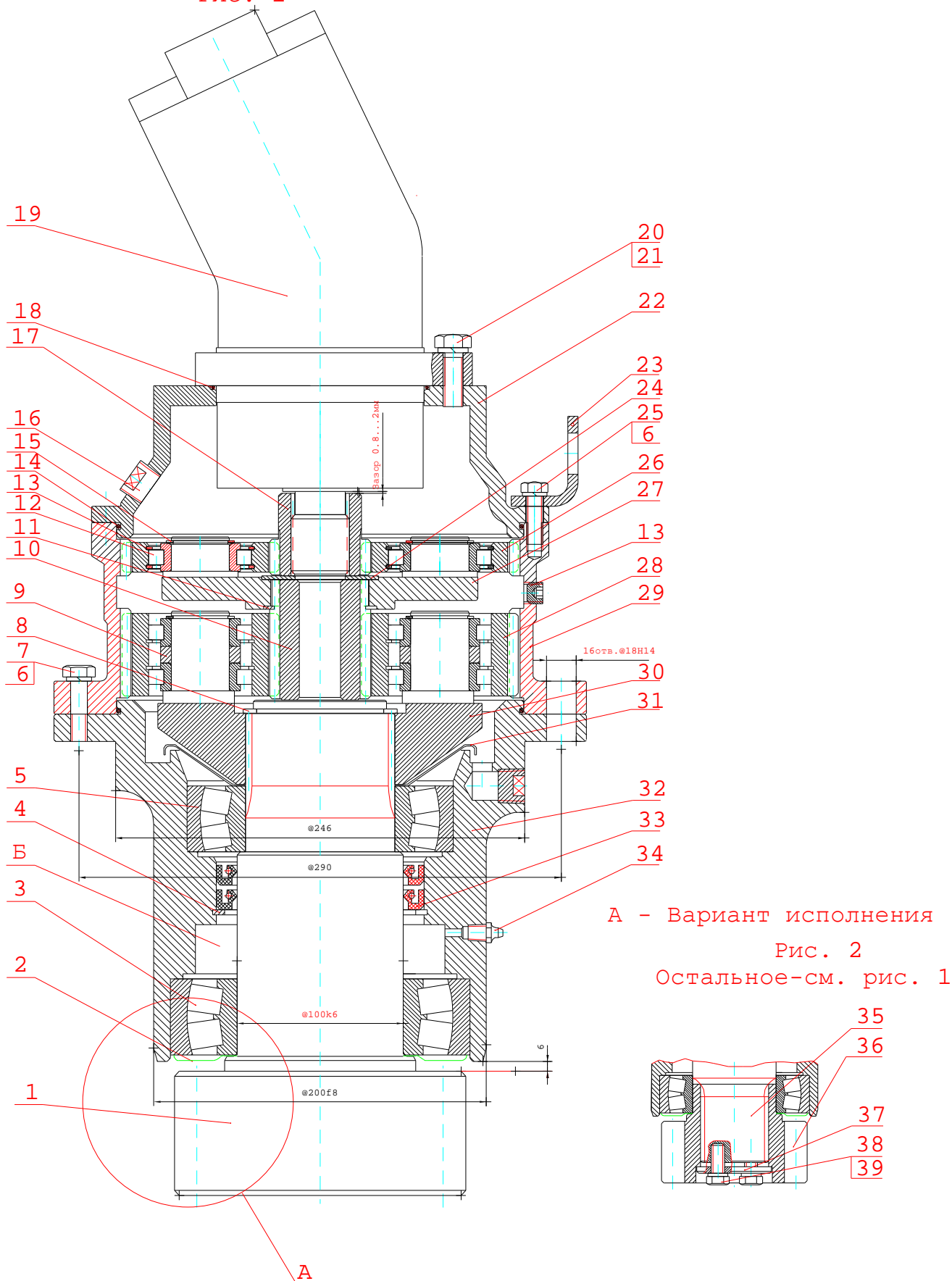


Рис. 5 Механизм поворота  
Fig. 5 Slewing Mechanism

Рис. 6 Fig. 6 13.01.12.000 Установка отопителя 159-8101010 Cab Heater Installation

№ поз. Ref. №	Обозначение Designation	Наименование	Name	Количество на одну сб. единицу Qty per assembly unit	№ рисунков Fig. №	Стр. Page
1	BC11	Кран	Cock	1		
2	ТУ381051731-86.16-1,0-ВГ	Рукав l=950±10 мм	Hose l=950±10 mm	1		
3	ЭО-3322А.21.00.006	Тройник	Tee-joint	1		
4	ТУ381051731-86.16-1,0-ВГ	Рукав l=2300±10 мм	Hose l=2300±10 mm	1		
5	ТУ381051731-86.16-1,0-ВГ	Рукав l=1800±10 мм	Hose l=1800±10 mm	1		
6	13.01.12.002	Кнопка	Button	1		
7	ЭО-3323А.01.10.001	Рукоятка	Handle	1		
8	5915.М6.7Н.5.019	Гайка	Nut	13		
9	6402.6.65Г.019	Шайба	Washer	4		
10	ЭО-3323А.01.10.005	Рычаг	Lever	1		
11	ЭО-3323А.01.10.002	Пружина	Spring	1		
12	ЭО-3323А.01.10.006	Планка	Strap	1		
13	ЭО-3323А.01.10.004	Ось	Pivot	1		
14	ЭО-3323А.01.10.007	Заслонка	Damper	1		
15	ЭО-3323А.01.10.003	Шпилька	Pin	1		
16	7798.М6-8gx16.58.019	Болт	Bolt	1		
17	7798.М10-8gx20.58.019	Болт	Bolt	8		
18	11371.10.01.019	Шайба	Washer	8		
19	13.01.12.001	Решетка	Lattice	1		
20	159-8101010	Отопитель	Heater	1		
21	ТУ381051731-86.16-1,0-ВГ	Рукав l=350±5 мм	Hose l=350±5 mm	1		
22	6402.10.65Г.019	Шайба	Washer	4		
23	ПС7	Кран	Cock	2		
24	13.01.12.003	Тройник	Tee-joint	1		
25	13.01.12.100	Кожух	Shell	1		
26	5915.М10.7Н.5.019	Гайка	Nut	4		
27	МИОЗ-21	Профиль губчатый l=280 мм	Moulded rubber strip l=280 mm	1		
28	Э302-1-1600-14	Хомутик	Yoke	4		
29	ЭО-3323.04.04.016	Хомут	Yoke	8		
30	17473.В1М6-8gx22.58.019	Винт	Screw	8		
31	11371.6.01.019	Шайба	Washer	8		
32	ЭО-3323.01.05.011	Скоба (для двигателя Д-243(Л))	Clamp (for engine Д-243(Л))	1		
33	ЭО-3322А.04.30.008	Штуцер	Pipe union	1		
34	13.01.10.012	Переходник (для двигателя Д-75П1)	Adapter (for engine Д-75П1)	1		



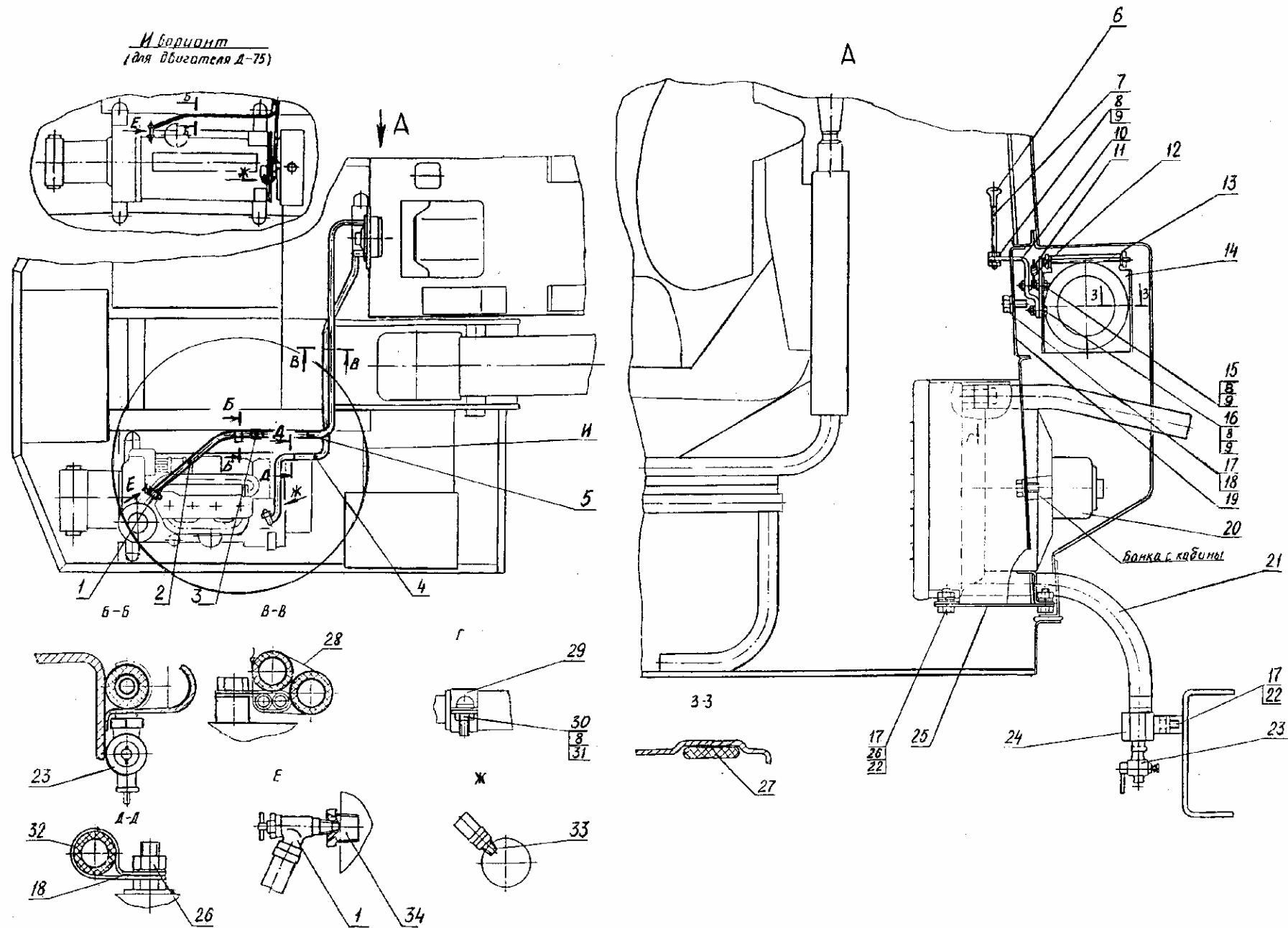


Рис. 6 Установка отопителя



Fig. 6 Cab Heater Installation  
 Рис. 7 Fig. 7 23.02.00.000 Кабина Cab

№ поз. Ref. №	Обозначение Designation	Наименование	Name	Количество на одну сб. единицу Qty per assembly unit	№ рисун- ков Fig. №	Стр. Page
1	23.02.11.000	Корпус	Housing	1		
2	HT9 ТУ38.1051868-88	Профиль с вкладышем НТ8 L=2450	Shaped bar with insert	4		
3	ЭО-3322Б.10.00.002	Стекло	Glass	4		
4	23.02.18.000	Дверь кабины	Cab door	1		
5	23.02.15.300	Установка замка	Lock installation	1	8	22
6	130В 8201015 ЭО-3323.02.08.001 ЭО-3323.02.08.002 7798.М8-8gx30.58.019 7798.М10-8gx25.58.019 5915.М8-6Н.5.019 5915.М10-6Н.5.019 6402.8.65Г.019 6402.10.65Г.019 11371.8.01.019	Установка зеркала заднего вида с деталями крепления: Кронштейн Кронштейн Болт Болт Гайка Гайка Шайба Шайба Шайба	Rear view mirror installation with fasteners: Bracket Bracket Bolt Bolt Nut Nut Washer Washer Washer	1 1 2 2 1 2 2 2 2		
7	5320-8201020-01 ЭО-3323.02.08.003 ЭО-3323.02.08.004 7798.М8-8gx30.58.019 7798.М10-8gx25.58.019 5915.М8-6Н.5.019 5915.М10-6Н.5.019 6402.8.65Г.019 6402.10.65Г.019	Установка зеркала заднего вида автомобиля «КАМАЗ» с деталями крепления: Кронштейн Петля Болт Болт Гайка Гайка Шайба Шайба	Rear view mirror installation with fasteners: Bracket Hinge Bolt Bolt Nut Nut Washer Washer	1 1 1 1 1 2 1 2		
8	23.02.07.000	Установка противосолнечного козырька	Sun visor installation	1	10	24
9	HT9 ТУ38.1051868-88	Профиль с вкладышем НТ8 L=3350	Shaped bar with insert	1		
10	23.02.00.002	Стекло	Glass	1		
11	23.02.12.000	Рамка окна	Window frame	1		
12	ЭО-3322Б.10.02.007	Защелка двери	Door latch	1		
13	ЭО-3322Б.10.02.008	Шайба	Washer	1		
14	17473.В1М6-8gx12.58.019	Винт	Screw	3		
15	6402.6.65Г.019	Шайба	Washer	1		

16	ЭО-3322Б.10.02.006	Пружина	Spring	1		
17	23.02.00.014	Коврик пола	Floor mat	1		
18	23.02.04.000	Фиксатор	Detent	1		
19	23.02.00.021	Прокладка	Gasket	1		
20	23.02.00.023	Гайка-барашек	Nut	1		
21	11371.8.08кп.01.019	Шайба	Washer	2		

№ поз. Ref. №	Обозначение Designation	Наименование	Name	Количество на одну сб. единицу Qty per assembly unit	№ рисунков Fig. №	Стр. Page
22	397.2x14.019	Шплинт	Cotter pin	4		
23	ЭО-3322Б.10.04.007	Ось	Pivot	2		
24	11371.10.08кп.01.019	Шайба	Washer	10		
25	ЭО-3322Б.10.04.200	Зажим	Clamp	2		
26	ЭО-3322Б.10.04.004	Хомутик	Yoke	2		
27	ЭО-3322Б.10.04.003	Штанга	Rod	2		
28	5915.М6-7Н.5.019	Гайка	Nut	4		
29	5916.М4-6Н.04.019	Гайка	Nut	30		
30	Э302-1-3400-03	Планка прижимная	Spud	60		
31	НТ9 ТУ38.1051868-88	Профиль с вкладышем НТ8 L=2065	Shaped bar with insert	2		
32	17473.В1М4-8gx25.58.019	Винт	Screw	30		
33	23.02.00.001	Стекло боковое	Side glass	2		
34	7798.М10-8g30.58.019	Болт	Bolt	6		
35	6402.10.65Г.019	Шайба	Washer	6		



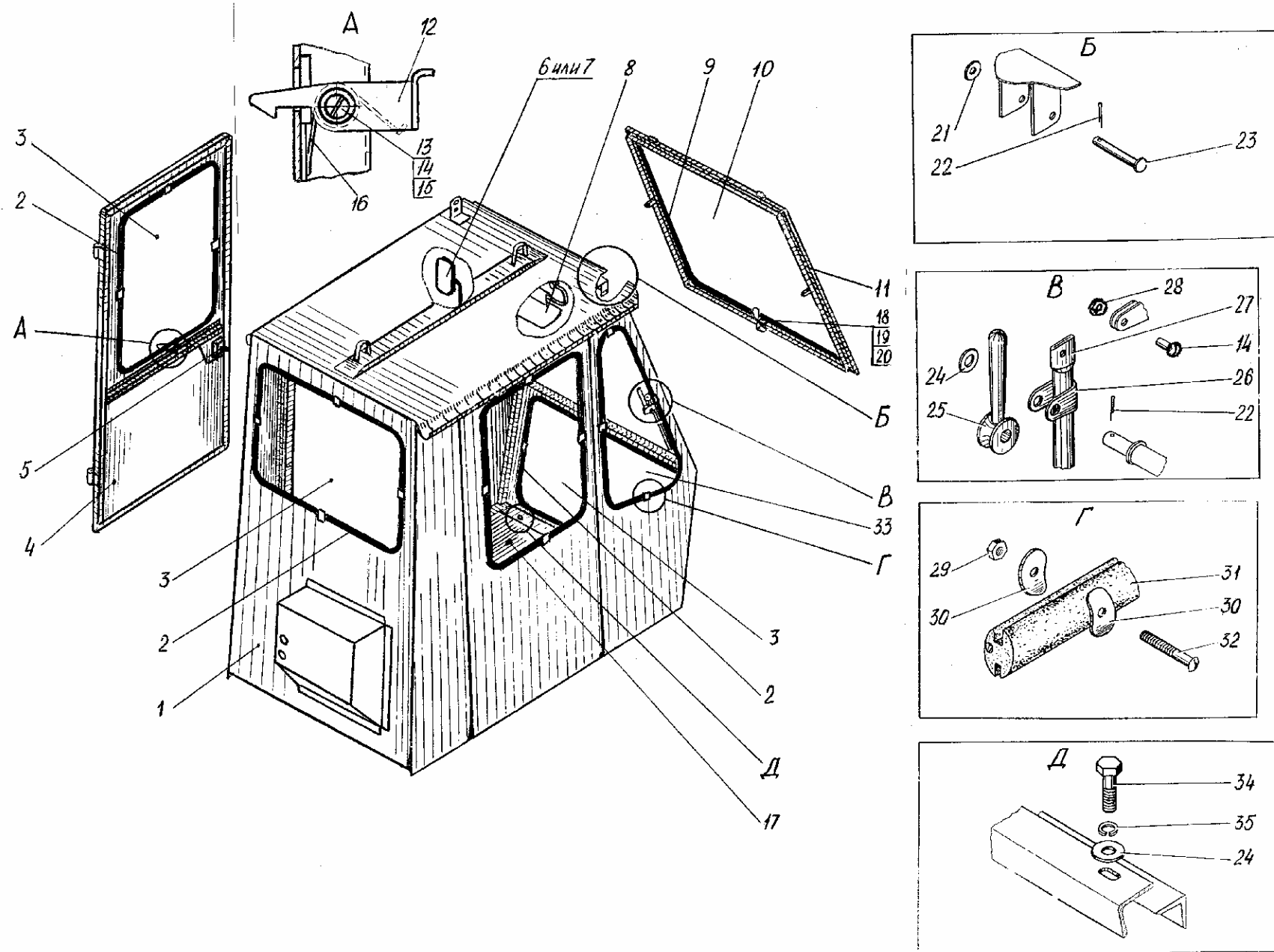


Рис 7 Кабина  
Fig. 7 Cab

Рис. 8 Fig. 8 23.02.15.300 Установка замка Lock Installation

№ поз. Ref. №	Обозначение Designation	Наименование	Name	Количество на одну сб. единицу Qty per assembly unit	№ рисун- ков Fig. №	Стр. Page
1	005-01-02.04.100	Замок	Lock	1	9	23
2	23.02.15.301	Крышка	Cover	1		
3	7802.М6x16.36.016	Болт	Bolt	4		
4	5915.М4-7Н.04.019	Гайка	Nut	4		
5	6402.6.65Г.019	Шайба	Washer	7		
6	11371.6.01.08кп.019	Шайба	Washer	7		
7	17473.В1М6-8gx12.58.019	Винт	Screw	3		

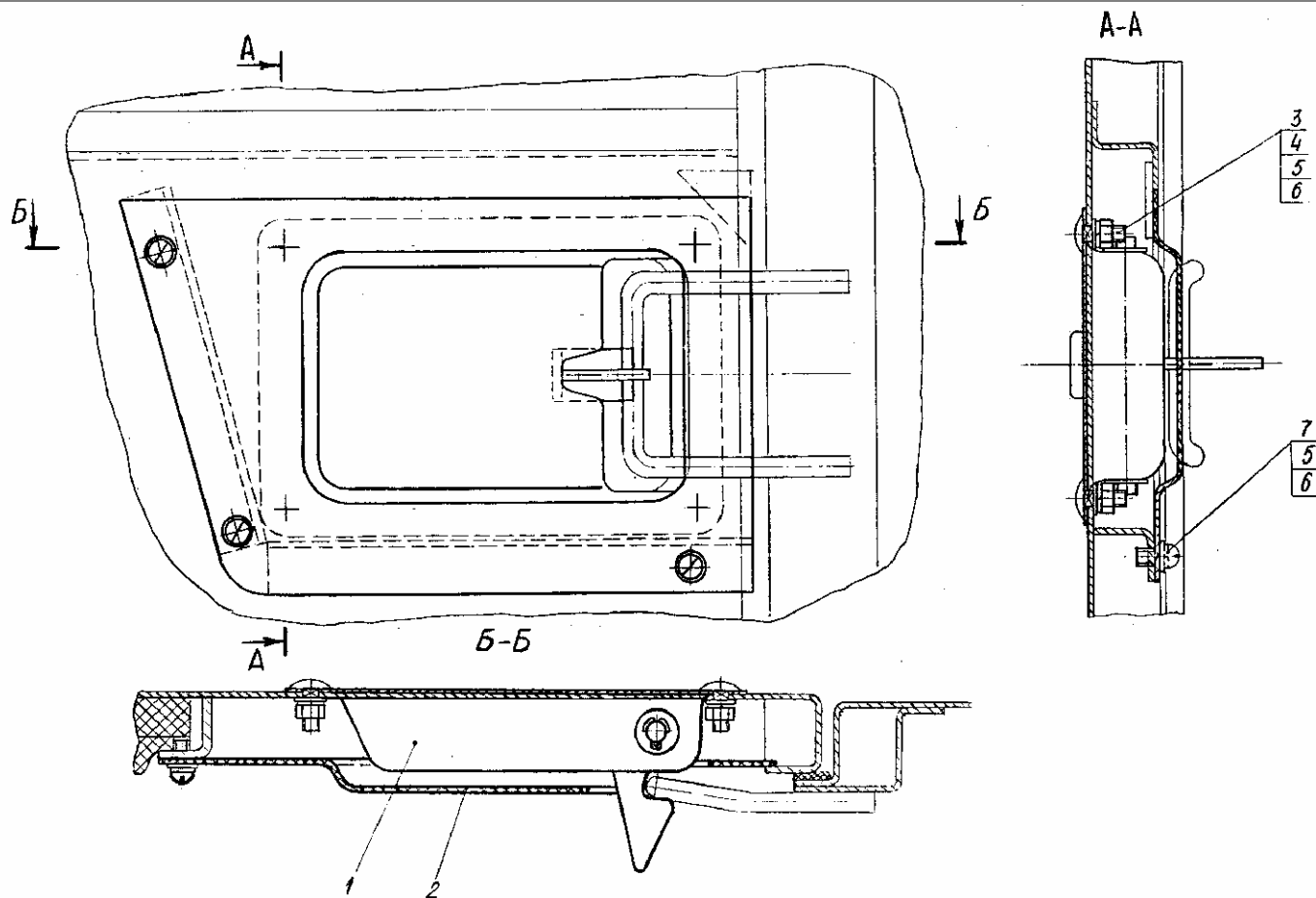


Рис. 8 Установка замка

Fig. 8 Lock Installation

Рис. 9 Fig. 9 005-01-02.04.100 Замок Lock

<b>№ поз. Ref. №</b>	<b>Обозначение Designation</b>	<b>Наименование</b>	<b>Name</b>	<b>Количество на одну сб. единицу Qty per assembly unit</b>	<b>№ рисунков Fig. №</b>	<b>Стр. Page</b>
1	005-01-02.04.110	Корпус	Housing	1		
2	005-01-02.04.120	Ручка	Handle	1		
3	005-01-02.04.130	Защелка	Trip	1		
4	314-02-02.22.501	Планка запорная	Locking plate	1		
6	ТУ1-01-0461-82	Замок врезной цилиндрический (Московский завод "Авангард")	Cut-in cylinder lock	1		
8	005-01-02.04.102	Пружина	Spring	1		
9	005-01-02.04.103	Пружина	Spring	1		
12	314-02-02.33.204	Ось	Pivot	1		
13	2x14.019 ГОСТ 397-70	Шплинт	Cotter pin	2		
14	8.01.08кп.019 ГОСТ 11371-78	Шайба	Washer	2		

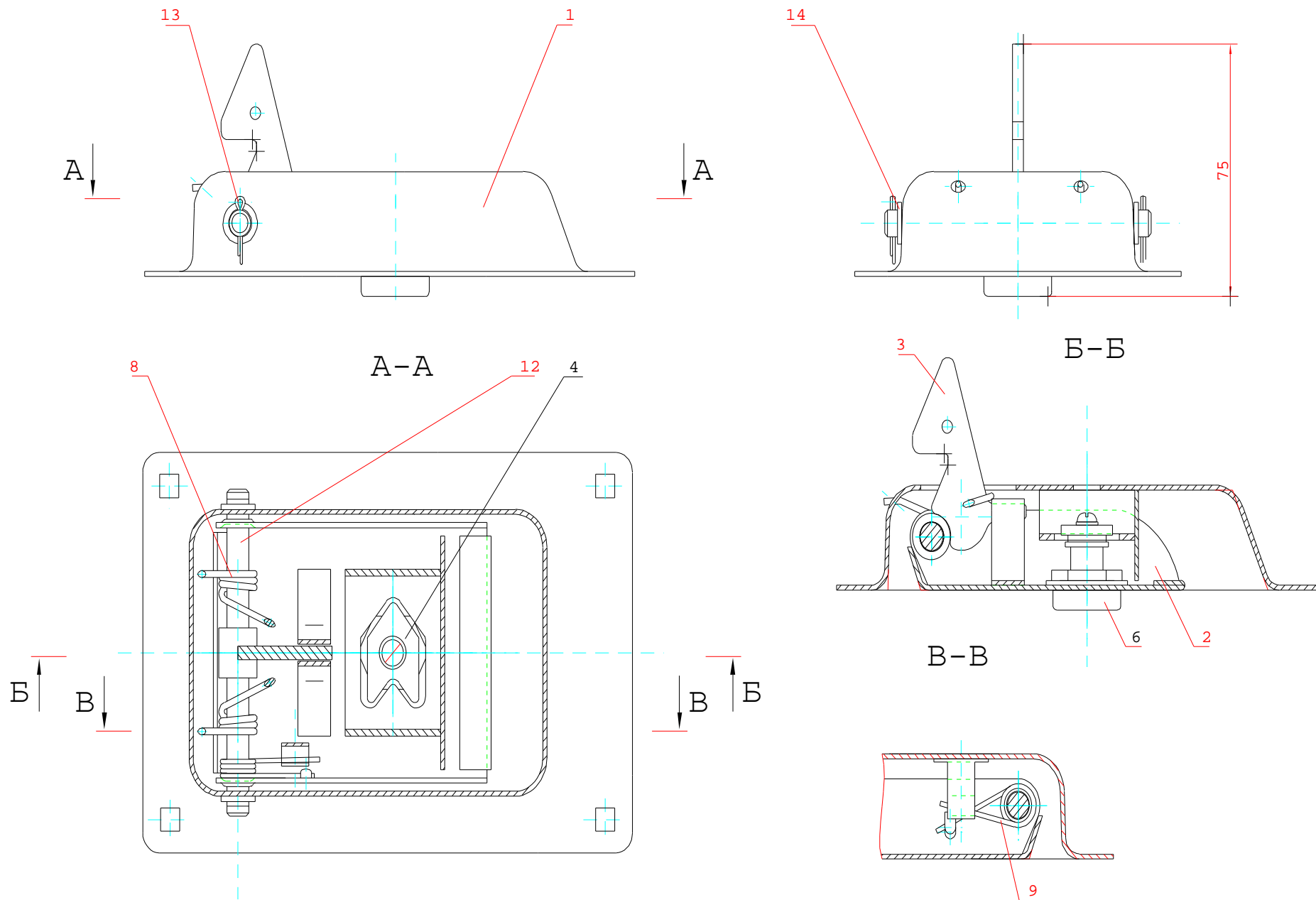


Рис. 9 Замок  
 Fig. 9 Lock

Рис. 10 Fig. 10 ЭО-3323А.02.07.000 Установка противосолнечного козырька Sun visor installation

№ поз. Ref. №	Обозначение Designation	Наименование	Name	Количество на одну сб. единицу Qty per assembly unit	№ рисунков Fig. №	Стр. Page
1	5915.М8-7Н.5.019	Гайка	Nut	2		
2	6402.8.65Г.019	Шайба	Washer	2		
3	ЭО-3323А.02.07.001	Кронштейн	Bracket	2		
4	7798.М8-8gx16.58.019	Болт	Bolt	2		
5	ЭО-3323А.02.07.002	Ось	Pivot	1		
6	ЭО-3323А.02.07.100	Козырек	Visor	1		
7	ЭО-3323А.02.07.003	Держатель оси	Pivot holder	2		
8	17473.В1М6-8gx14.58.019	Винт	Screw	3		
9	11371.6.01.019	Шайба	Washer	3		
10	5915.М6-7Н.5.019	Гайка	Nut	3		

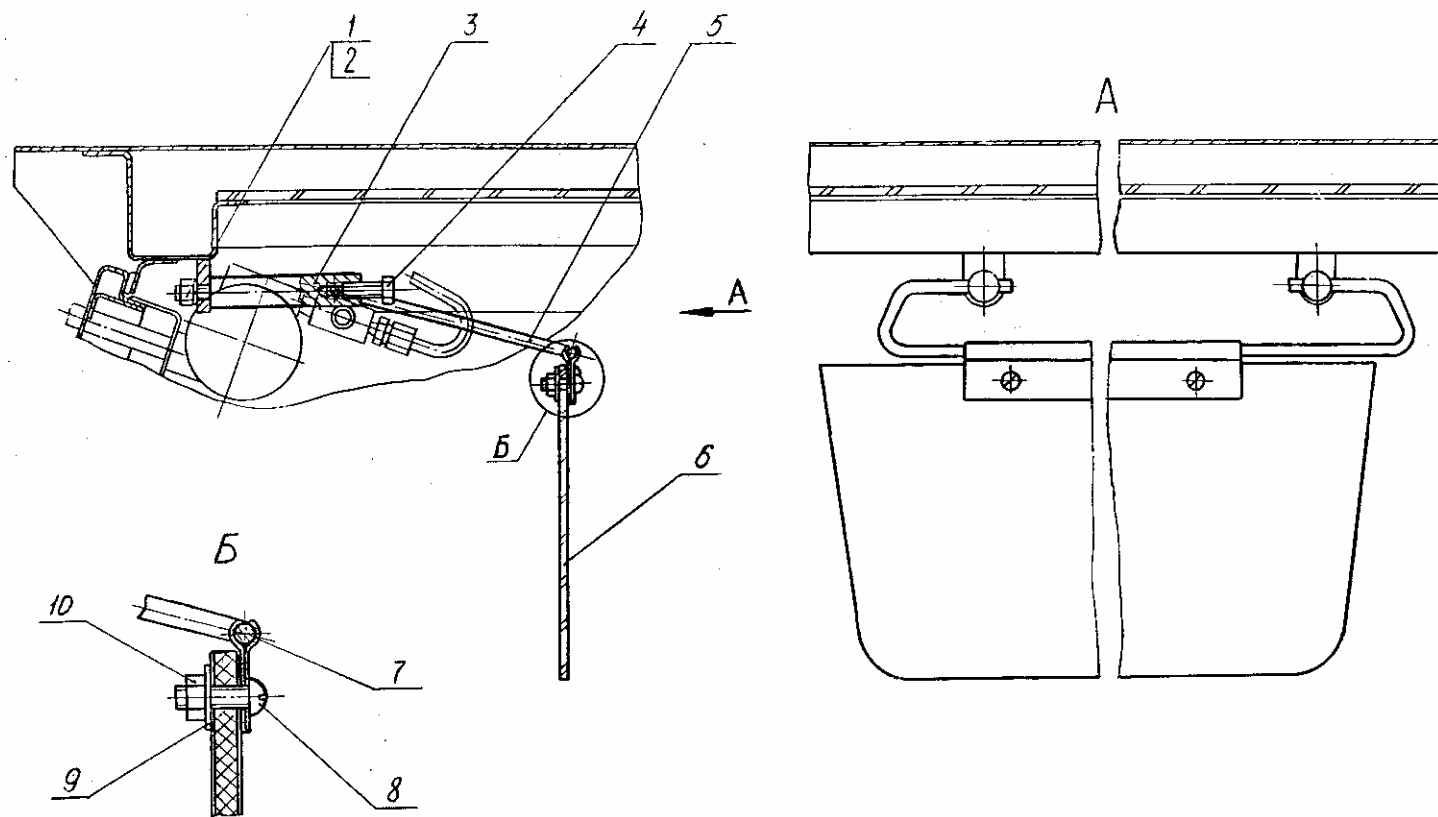


Рис. 10 Установка противосолнечного козырька



Fig. 10 Sun visor installation

Рис. 11 Fig. 11 312-00-86.00.000-10 Сиденье машиниста Operator's Seat

№ поз. Ref. №	Обозначение Designation	Наименование	Name	Количество на одну сб. единицу Qty per assembly unit	№ рисунков Fig. №	Стр. Page
1	312-00-86.01.000	Подвеска сиденья	Suspension of a seat	1		
2	312-00-86.02.000	Рама подвижная	Frame mobile	1		
3	312-00-86.03.000	Рама	Frame	1		
4	312-00-86.04.000	Направляющая	Guide	1		
5	312-00-86.05.000	Стержень стяжной	Tie rod	1		
8	312-00-86.08.000	Подушка сиденья	Cushion of a seat	1		
9	312-00-86.09.000	Подушка спинки	Cushion of the back	1		
10	312-00-86.10.000	Ручка	Handle	2		
11	312-00-86.11.000	Ручка	Handle	2		
19	312-00-86.00.001	Втулка упорная	Thrust bushing	1		
20	312-00-86.00.002	Втулка упорная	Thrust bushing	1		
21	312-00-86.00.003	Палец резьбовой	Threaded pin	1		
22	312-00-86.00.004	Кронштейн опорный	Thrust bracket	1		
23	312-00-86.00.004-10	Кронштейн опорный	Thrust bracket	1		
24	312-00-86.00.005	Кронштейн поворотный	Swivel bracket	1		
25	312-00-86.00.005-10	Кронштейн поворотный	Swivel bracket	1		
26	312-00-86.00.006	Шайба	Washer	1		
27	312-00-86.00.007	Фиксатор	Detent	1		
28	312-00-86.00.008	Планка	Strap	1		
29	312-00-86.00.008-10	Планка	Strap	1		
30	312-00-86.00.009	Пружина стопора	Lock spring	1		
31	312-00-86.00.011	Фиксатор	Detent	1		
34	312-00-86.00.013	Заглушка	Plug	6		
35	312-00-86.00.014	Ось	Pivot	1		
36	312-00-86.00.015	Ролик	Roller	4		
42	312-00-86.04.001-10	Направляющая	Guide	1		
48	7798.ВМ8-8gx16.58.019	Болт	Bolt	12		
50	7798.ВМ8-8gx35.58.019	Болт	Bolt	4		
52	5915.М8-7Н.5.019	Гайка	Nut	8		
54	11371.6.01.019	Шайба	Washer	2		
55	11371.10.01.019	Шайба	Washer	3		
56	11371.12.01.019	Шайба	Washer	1		
57	6402.8.65Г.019	Шайба	Washer	15		
60	397.1,6x10.001	Шплинт	Cotter pin	1		

61	397.2,5x20.001	Шплинт	Cotter pin	1		
63	9650.6-6h11x55.Ц	Ось	Pivot	1		
66	3722.Б14.288-200	Шарик	Ball	4		

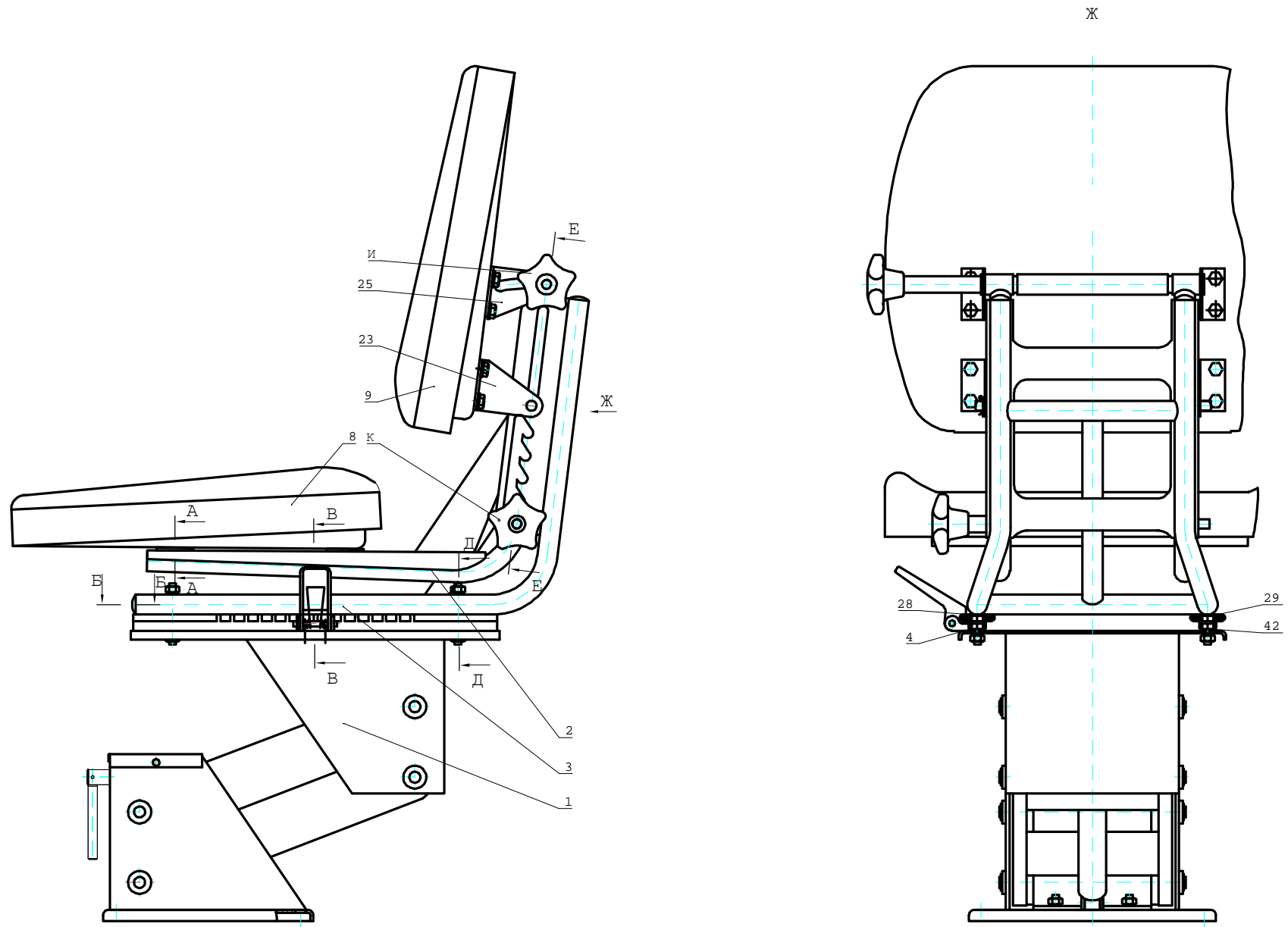


Рис. 11.1 Сиденье машиниста  
 Fig. 11.1 Operator's Seat

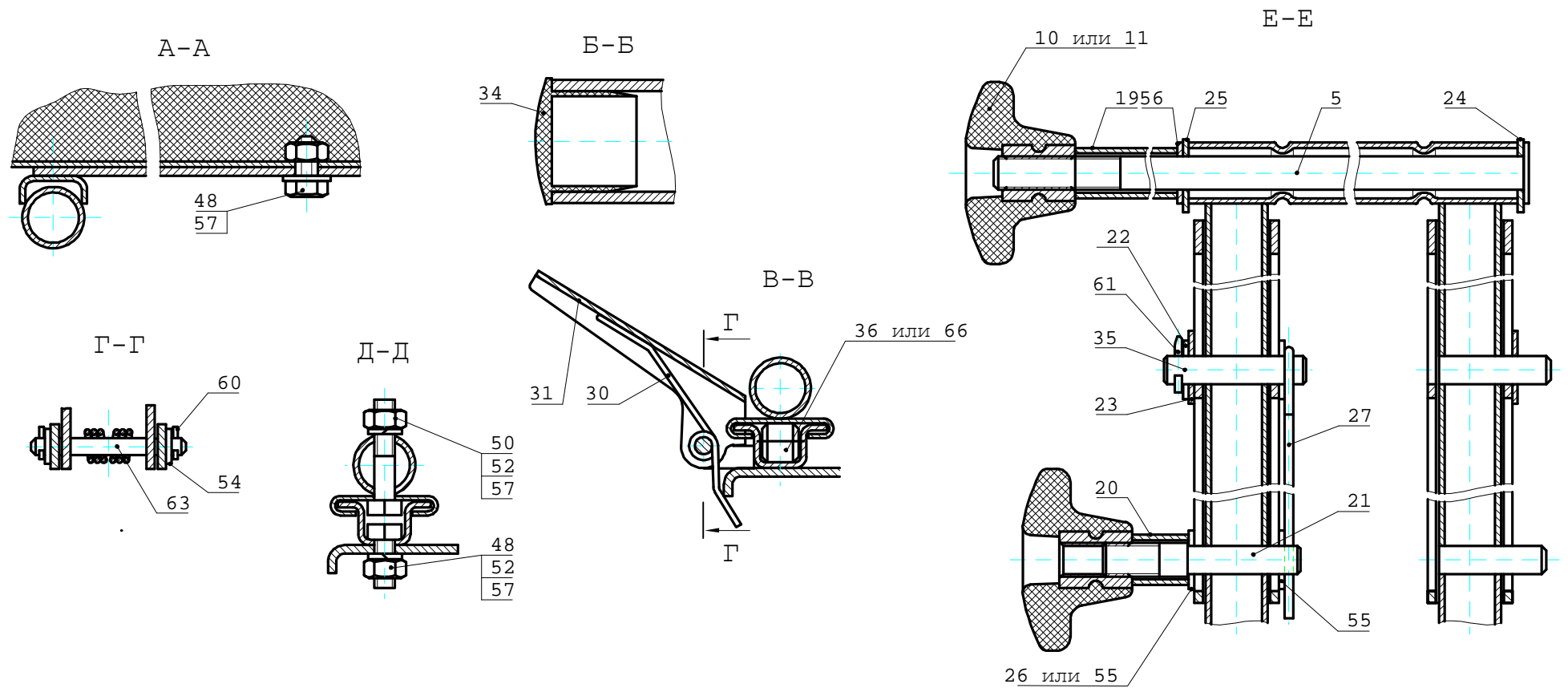


Рис. 11.2 Сиденье машиниста  
 Fig. 11.2. Operator's Seat

Рис. 12 Fig. 12 ЭО-3323.07.00.000 Управление экскаватором Excavator Control System

№ поз. Ref. №	Обозначение Designation	Наименование	Name	Количество на одну сб. единицу Qty per assembly unit	№ рисунков Fig. №	Стр. Page
1	ЭО-3323.07.00.210	Подножка	Step	2		
2	7798.M8-6gx20.58.019	Болт	Bolt	4		
3	5915.M8-6H.5.019	Гайка	Nut	4		
4	6402.8.65Г.019	Шайба	Washer	4		
5	7798.M10-6gx30.58.019	Болт	Bolt	7		
6	6402.10.65Г.019	Шайба	Washer	9		
7	11371.10.01.019	Шайба	Washer	8		
8	Э302Б-1-1200-40	Втулка предохранительная	Safety bushing	1		
9	ЭО-3323.07.00.100	Трубопровод	Piping	1		
10	ЭО-3323.01.90.009	Штуцер	Pipe union	1		
11	ОСТ Г93-17-78.2-Б-К1/8"	Штуцер	Pipe union	1		
12	23.07.00.015	Крестовина	Cross-piece	1		
13	ТУ311-00225621.151-93.ММ 124Д	Датчик аварийного давления воздуха	Sensor of air emergency pressure	1		
14	7798.M10-6gx20.58.019	Болт	Bolt	3		
15	ЭО-3323.07.00.220	Стойка	Upright	2		
16	ЭО-3323.07.14.000	Пол кабины	Cab floor	1		
17	ЭО-3323.07.20.000	Пол	Floor	1		
18	ЭО-3323.07.00.130	Трубопровод	Piping	1		
19	Э302Б-1-2200-06	Скоба	Clamp	2		
20	ЭО-3323.07.00.140	Трубопровод	Piping	1		
21	ЭО-3323.07.00.007	Кожух	Hood	1		
22	10362.10x17,5-1,47В	Рукав l=200±5 мм	Hose l=200±5 mm	1		
23	ЭО-3322А.24.01.004	Тройник	Tee-joint	1		
24	ОСТ2 Г93-24-78.2-10-М16x1,5	Тройник	Tee-joint	1		
25	ЭО-3323.07.03.031	Хомут	Yoke	2		
26	5915.M6-6H.5.019	Гайка	Nut	30		
27	17473.B1M6-8gx22.58.019	Винт	Screw	4		
28	11371.6.01.019	Шайба	Washer	33		
29	5915.M10-6H.5.019	Гайка	Nut	16		
30	ЭО-3323.07.00.240	Трубопровод	Piping	1		
31	7798.M8-6gx16.58.019	Болт	Bolt	2		
32	17473.B1M6-8gx14.58.019	Винт	Screw	16		
33	6402.6.65Г.019	Шайба	Washer	33		

34	ЭО-3323.07.00.006	Крышка	Cover	1		
35	17473.B1M6-8gx12.58.019	Винт	Screw	35		
36	ЭО-3323A.07.22.000	Установка руля гидравлического	Hydraulic steering wheel installation	1	13	32
37	ЭО-3323.07.06.000	Установка педали тормоза хода	Brake pedal installation	1	14	34
38	ЭО-3323.07.00.280	Подножка	Step	1		

<b>№ поз. Ref. №</b>	<b>Обозначение Designation</b>	<b>Наименование</b>	<b>Name</b>	<b>Количество на одну сб. единицу Qty per assembly unit</b>	<b>№ рисунков Fig. №</b>	<b>Стр. Page</b>
39	ЭО-3323.07.02.100	Щиток приборов (с двигателем Д-243)	Dashboard (with engine Д-243)	1	16	37
40	ЭО-3323.07.02.200	Щиток приборов (с двигателем Д-243Л, Д-75П1)	Dashboard (with engine Д-243Л, Д-75П1)	1	17	40
41	ЭО-3323A.07.21.000	Гидроуправление экскаватором	Hydraulic control	1	18	43
42	23.07.00.012	Крышка	Cover	1		
43	ЭО-3323.07.03.000	Пульт правый	Right-hand control panel	1		
44	ЭО-3323.07.19.000	Пульт правый	Right-hand control panel	1	24	58
45	ЭО-3323.07.05.100	Пульт левый	Left-hand control panel	1	25	60
46	ЭО-3323.07.00.001	Крышка	Cover	1		
47	ЭО-3323.07.04.100	Щиток приборов	Dashboard	1	26	62
48	ЭО-3323.07.04.200	Щиток приборов блока сигнализации У4250.01	Dashboard of signalling block У4250.01	1	27	64



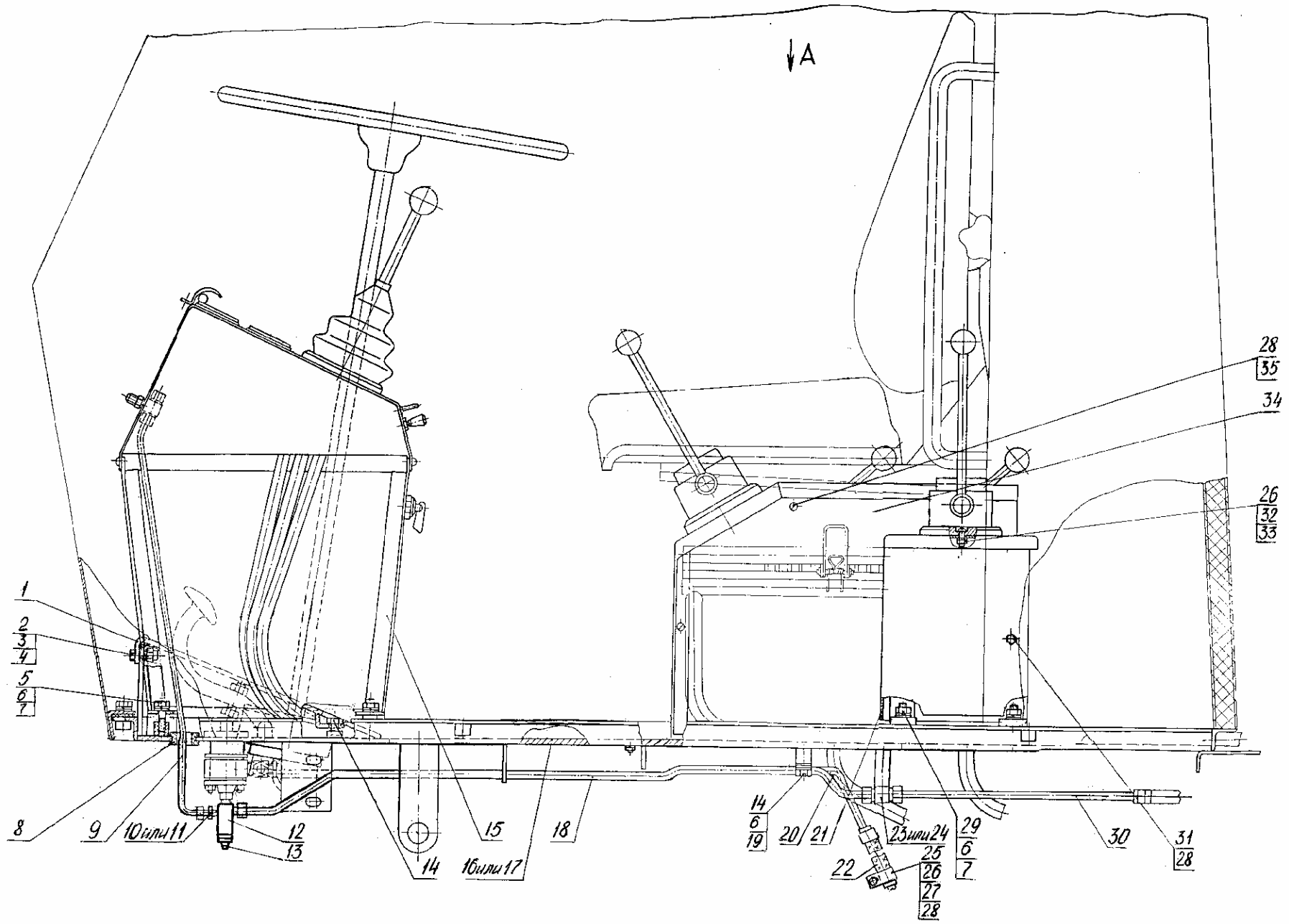


Рис. 12.1 Управление экскаватором  
 Fig. 12.1 Excavator control system



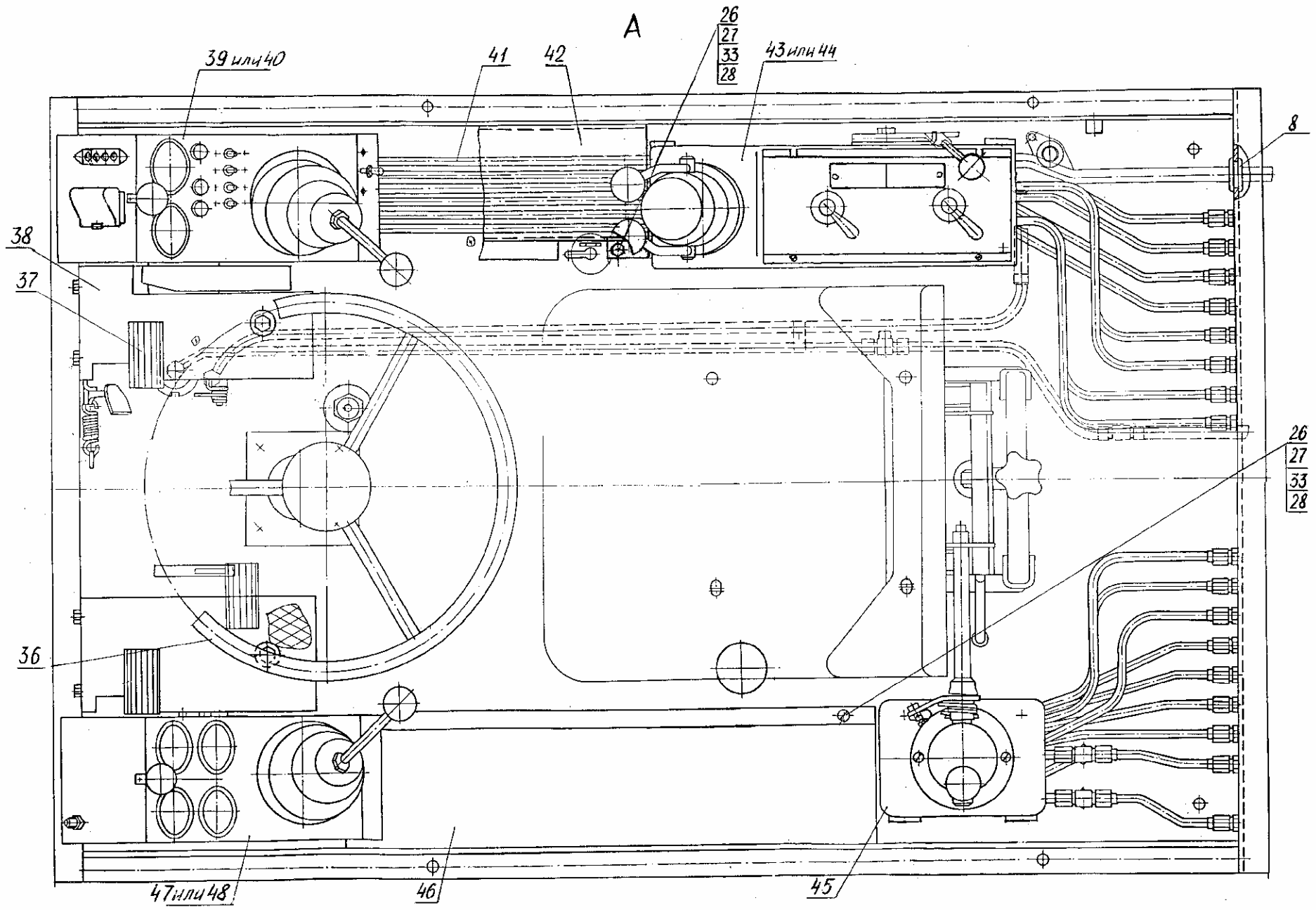


Рис. 12.2 Управление экскаватором  
 Fig. 12.2 Excavator control system

Рис. 13 Fig. 13 ЭО-3323А.07.22.000 Установка руля гидравлического Hydraulic Steering Wheel Installation

№ поз. Ref. №	Обозначение Designation	Наименование	Name	Количество на одну сб. единицу Qty per assembly unit	№ рисунков Fig. №	Стр. Page
1	Э-302А-1-6101-11	Колпак	Bonnet	1		
2	5915.М16-6Н.5.019	Гайка	Nut	1		
3	13465.16.01.019	Шайба	Washer	1		
4	ГА3-66	Штурвал	Handwheel	1		
5	ЭО-3323А.07.22.001	Штуцер	Pipe union	4		
6	НДМ80-У250	Насос-дозатор моноблочный	Dispensing pump	1		
7	ЭО-3323.07.13.002	Штифт	Pin	1		
8	7808.М10-8gx30.58.019	Болт	Bolt	4		
9	6402.10.65Г.019	Шайба	Washer	4		
10	ЭО-3323А.07.22.010	Вал (с поз. 6)	Shaft (with ref. 6)	1		
11	ЭО-3323А.07.22.020	Колонка (с поз. 6)	Column (with ref. 6)	1		
12	17473.В1М6-8gx14.58.019	Винт	Screw	4		
13	6402.6.65Г.019	Шайба	Washer	4		
14	ЭО-3323.07.13.001	Крышка	Cover	1		
15	13940.2В24	Кольцо	Ring	1		
16	8338.205	Подшипник	Bearing	1		
17	ЭО-3323.07.13.100	Трубопровод	Piping	1		
18	ЭО-3323.07.13.120	Трубопровод	Piping	1		
19	ЭО-3323.01.90.009	Штуцер	Pipe union	1		
20	ЭО-3322А.24.01.370	Трубопровод	Piping	1		
21	ЭО-3323.07.10.004	Штуцер	Pipe union	1		
22	ЭО-3322Д.23.02.003	Гайка	Nut	4		
23	22-4756.РВД 12x650	Рукав	Hose	4		
24	ЭО-3323.07.13.110	Трубопровод	Piping	1		
25	ЭО-3323.07.13.090	Трубопровод	Piping	1		
26	ЭО-3322А.24.01.009	Штуцер	Pipe union	3		
27	23358.20М3	Прокладка	Gasket	4		
28	T250T06.01.00.006	Насос дозатор	Dispensing pump	1		
29	ЭО-3323А.07.40.010	Вал (с поз. 28)	Shaft	1		



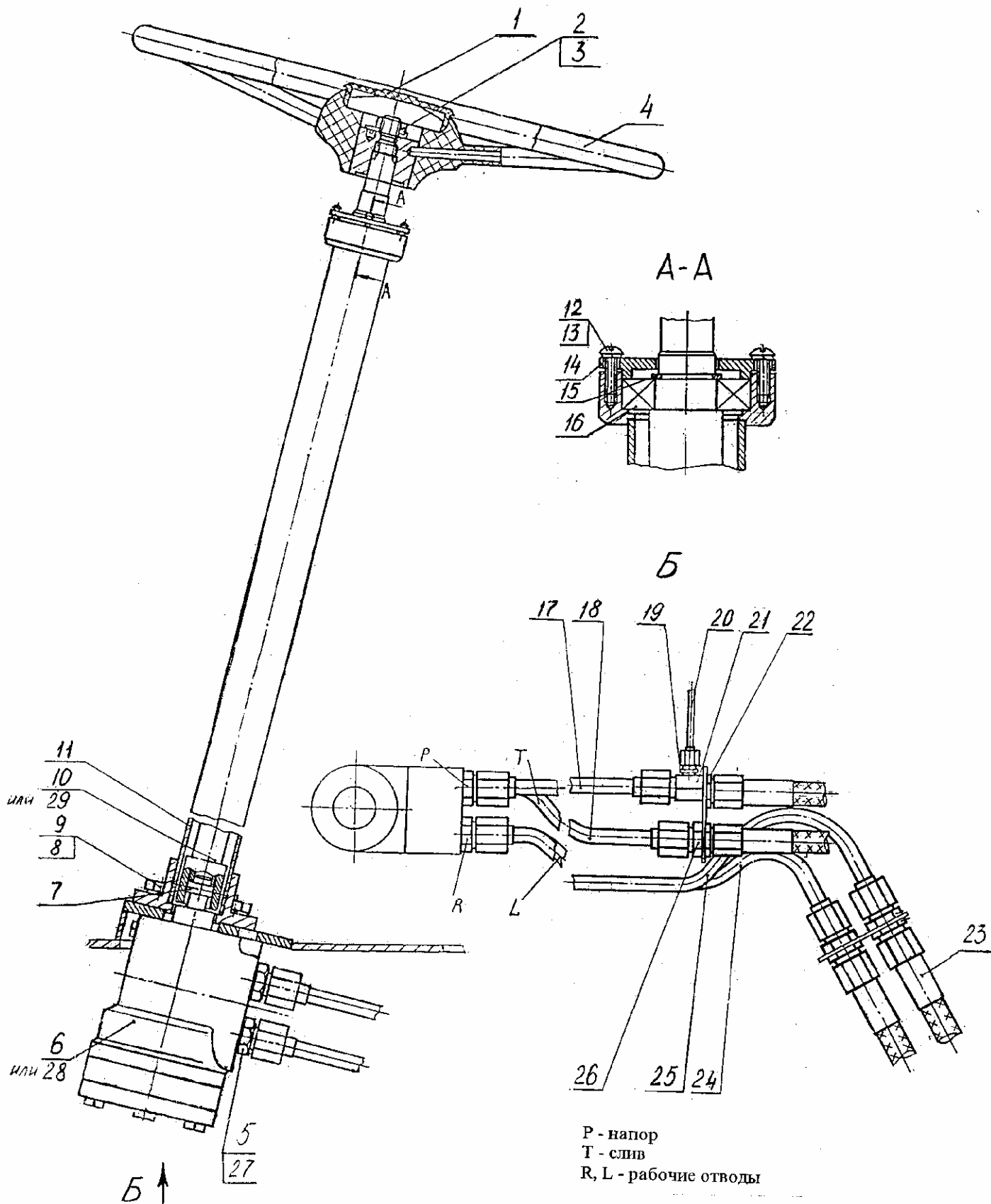


Рис. 13 Установка руля гидравлического  
 Fig. 13 Hydraulic Steering Wheel Installation

Рис. 14 Fig. 14 ЭО-3323.07.06.000 Установка педали тормоза хода Brake Pedal Installation

№ поз. Ref. №	Обозначение Designation	Наименование	Name	Количество на одну сб. единицу Qty per assembly unit	№ рисунков Fig. №	Стр. Page
1	ЭО-3323.07.06.400	Золотник дифференциальный	Differential slide valve	1	15	36
2	Э-302-1-1201-17А	Шайба стопорная	Lock washer	1		
3	Э-302-1-1201-04	Болт регулировочный	Adjusting bolt	1		
4	5915.М12-6Н.5.019	Гайка	Nut	1		
5	11371.8.01.019	Шайба	Washer	2		
6	397.2x14.019	Шплинт	Cotter pin	2		
7	ЭО-3323.07.06.100	Фиксатор	Stop	1		
8	ЭО-3323.07.06.003	Пята	Heel	1		
9	ЭО-3323.07.06.004	Пята	Heel	1		
10	ЭО-3323.07.06.300	Рычаг	Lever	1		
11	7798.М6-6gx20.58.019	Болт	Bolt	4		
12	5915.М6-6Н.5.019	Гайка	Nut	4		
13	6402.6.65Г.019	Шайба	Washer	2		
14	ЭО-3322А.09.30.008	Штуцер	Pipe union	1		
15	ВК13	Включатель «Стоп» сигнала	«Stop» switch	1		
16	23.07.00.009	Тройник	Tee-joint	1		
17	ЭО-3322А.09.02.001	Пружина	Spring	1		
18	ЭО-3323.07.06.002	Ось	Pivot	1		
19	ЭО-3323.07.06.200	Кронштейн	Bracket	1		
20	Э-302-1-0800-05	Пружина	Spring	1		
21	23358.12М3	Прокладка	Gasket	1		
22	ТУ311-0025621.151-93.ММ125	Датчик	Sensor	1		
23	005-01-81.00.001	Тройник	Tee-joint	1		



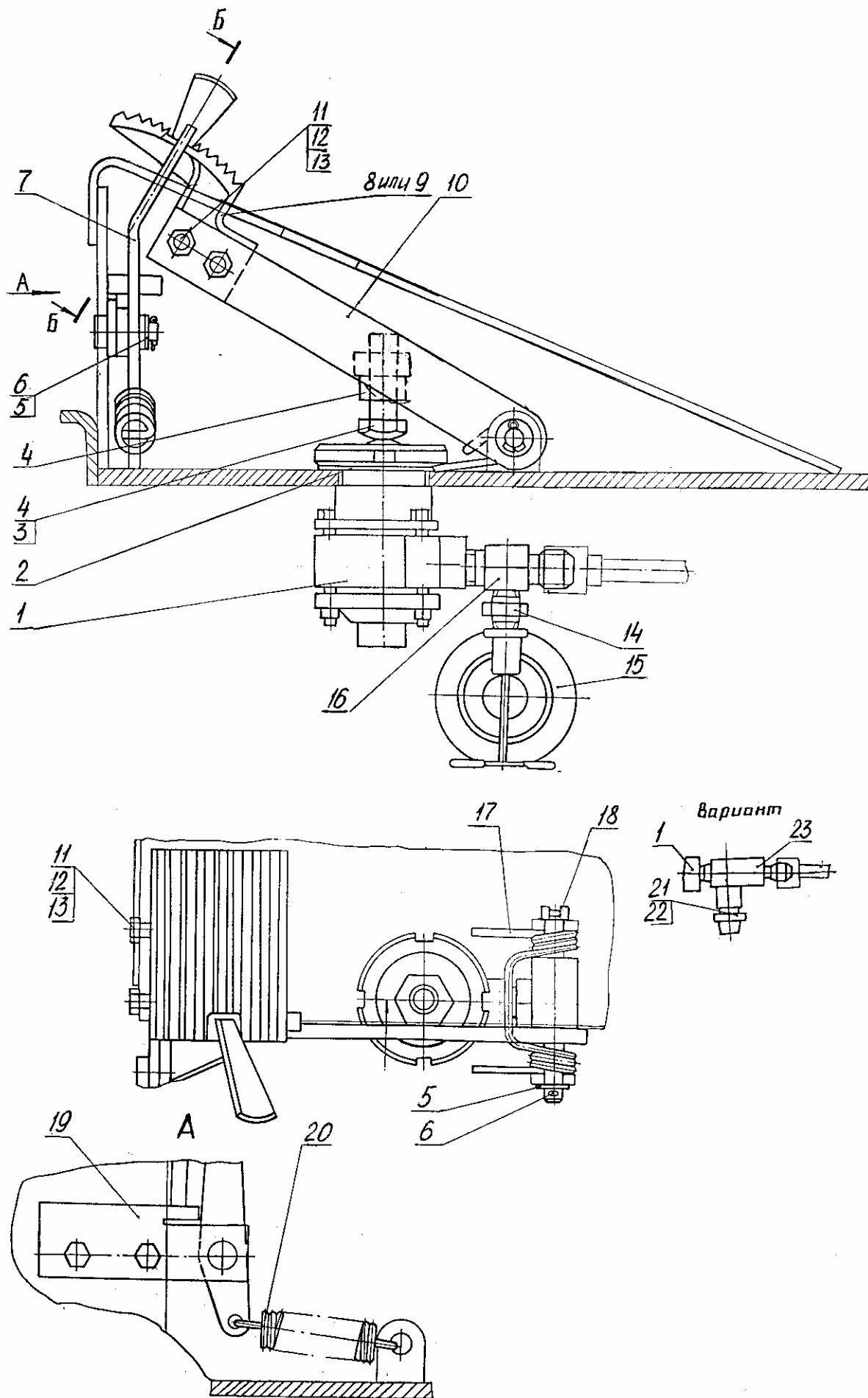


Рис. 14 Установка педали тормоза хода

Fig. 14 Brake Pedal Installation



Рис. 15 Fig. 15 ЭО-3323.07.06.400 Золотник дифференциальный Differential Slide Valve

№ поз. Ref. №	Обозначение Designation	Наименование	Name	Количество на одну сб. единицу Qty per assembly unit	№ рисунков Fig. №	Стр. Page
1	ЭО-3323.07.06.413	Клапан	Valve	1		
2	7798.М6-8gx50.58.019	Болт	Bolt	3		
3	5915.М6-7Н.5.019	Гайка	Nut	3		
4	ЭО-3323.07.06.407	Гайка	Nut	1		
5	ЭО-3323.07.06.404	Чашка	Cup	1		
6	ЭО-3323.07.06.410	Пружина	Spring	1		
7	ЭО-3323.07.06.403	Корпус	Housing	1		
8	ЭО-3323.07.06.405	Стакан	Sleeve	1		
9	ЭО-3323.07.06.406	Шайба	Washer	1		
10	ЭО-3323.07.06.408	Диафрагма	Diaphragm	1		
11	ЭО-3323.07.06.401	Корпус	Housing	1		
12	ЭО-3323.07.06.409	Кольцо	Ring	1		
13	ЭО-3323.07.06.412	Шайба	Washer	1		
14	ЭО-3323.07.06.411	Пружина	Spring	1		
15	ЭО-3323.07.06.402	Основание	Base	1		

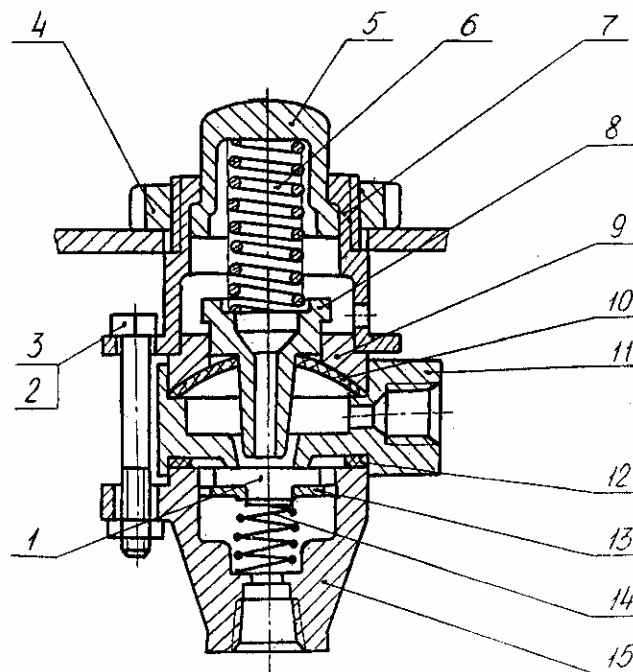


Рис. 15 Золотник дифференциальный  
Fig. 15 Differential Slide Valve

Рис. 16 Fig. 16 ЭО-3323.07.02.100 Щиток приборов (с двигателем Д-243) Dashboard (with engine Д-243)

№ поз. Ref. №	Обозначение Designation	Наименование	Name	Количество на одну сб. единицу Qty per assembly unit	№ рисунков Fig. №	Стр. Page
1	ЭО-3323.07.02.110	Каркас щитка	Panel casing	1		
2	ТУ37.003.793-77.111.37.47	Реле	Relay	1		
3	РС410В	Реле-прерыватель	Relay-interrupter	1		
4	ЭО-3323.07.02.330	Провод	Cable	1		
5	ЭО-3323А.06.10.050	Провод	Cable	1		
6	17473.М6-8gx12.58.019	Винт	Screw	3		
7	6402.6.65Г.019	Шайба	Washer	5		
8	5916.М5-7Н.5.019	Гайка	Nut	2		
9	6402.5.65Г.019	Шайба	Washer	2		
10	17473.М5-8gx12.58.019	Винт	Screw	2		
11	5915.М6-7Н.5.019	Гайка	Nut	2		
12	17473.М6-8gx25.58.019	Винт	Screw	4		

13	5916.M4-7H.5.019	Гайка	Nut	11		
14	6402.4.65Г.019	Шайба	Washer	11		
15	17473.M4-8gx12.58.019	Винт	Screw	11		
16	ЭО-3323.07.02.101	Козырек	Visor	1		
17	ЭО-3323.07.02.103	Кронштейн лампы	Lamp bracket	1		
18	2023.A12-1	Лампа	Lamp	1		
19	ПП1-200	Патрон лампы	Lamp holder	1		
20	ЭО-322А.12.20.011	Гайка	Nut	1		
21	13.01.12.002	Кнопка	Button	1		
22	ЭО-3323.07.02.130	Провод	Cable	1		
23	13.06.10.100	Провод	Cable	1		
24	13.06.10.090	Провод	Cable	1		
25	ЭО-3323.07.02.160	Провод	Cable	5		
26	ЭО-3323.07.02.320	Провод	Cable	1		
27	ЭО-3323.07.02.140	Провод	Cable	2		
28	ЭО-3322А.12.29.000	Провод	Cable	2		
29	ЭО-3323.07.02.170	Провод	Cable	3		
30	18.15.03.004	Планка	Strap	1		
31	ТУ37.003.1071-81.46.3710	Включатель	Switch	4		
32	ТУ37.003.1071-81.51.3709	Переключатель	Switch	1		
33	ЭО-3323.07.02.120	Провод	Cable	2		
34	П305	Переключатель	Switch	1		
35	19034.ПТВ-40-230-14x0,7	Трубка l=20±2	Pipe l=20±2	2		
36	Э302-1-1600-04Б	Скоба	Clamp	2		
37	ЭО-3322А.12.20.200	Провод	Cable	2		
38	Э302-1-1602-04	Провод щитка распределительного	Distributor panel cable	3		
39	ПС500	Розетка	Socket	1		

№ поз. Ref. №	Обозначение Designation	Наименование	Name	Количество на одну сб. единицу Qty per assembly unit	№ рисунков Fig. №	Стр. Page
40	19034.ПТВ-40-230-10x0,7	Трубка l=30±2	Pipe l=30±2	1		
41	Э302-1-1602-02	Провод щитка распределительного	Distributor panel cable	1		
42	16.3723	Панель соединительная	Terminal board	1		
43	11371.6.01.019	Шайба	Washer	2		
44	19034.ПТВ-40-230-4,5x0,5	Трубка l=20±2	Pipe l=20±2	7		
45	121.3803	Фонарь контрольной лампы	Control lamp light	1		
46	1700.АП110	Амперметр	Ammeter	1		
47	ЭО-3323.07.02.104	Перемычка	Jumper	2		
48	ПР11	Блок предохранительный	Safety block	1		

49	УК133АМ	Указатель температуры	Temperature indicator	1		
50	ПД 20Е	Фонарь контрольной лампы	Control lamp light	2		

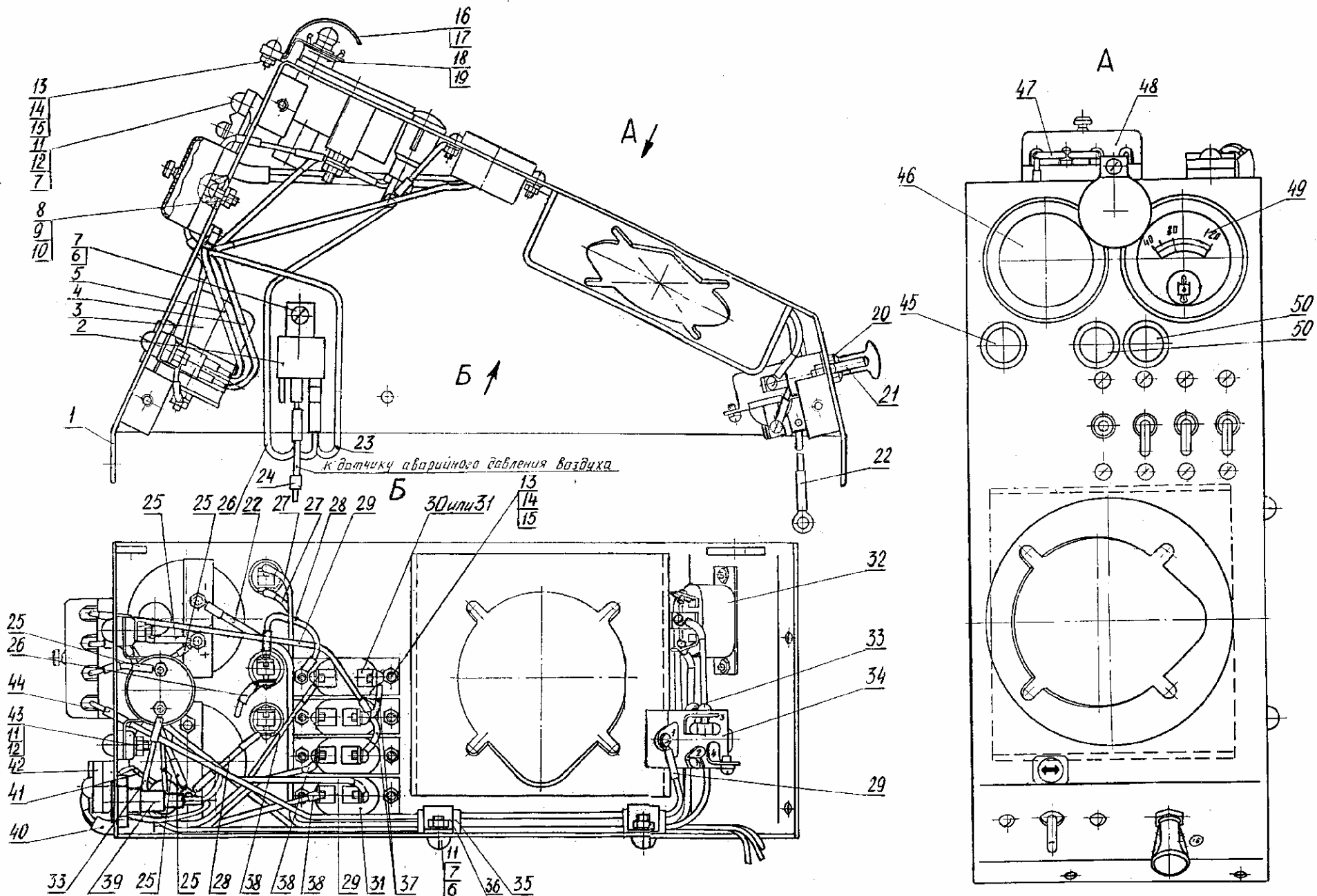


Рис. 16 Щиток приборов (с двигателем Д-243)

Fig. 16 Dashboard (with engine Д-243)

Рис. 17 Fig. 17 ЭО-3323.07.02.200 Щиток приборов (с двигателем Д-243Л, Д-75П1) Dashboard (with engine Д-243Л, Д-75П1)

№ поз. Ref. №	Обозначение Designation	Наименование	Name	Количество на одну сб. единицу Qty per assembly unit	№ рисунков Fig. №	Стр. Page
1	PC410B	Реле-прерыватель	Relay-interrupter	1		
2	5915.M6-7H.5.019	Гайка	Nut	6		
3	11371.6.01.019	Шайба	Washer	2		
4	17473.M6-8gx12.58.019	Винт	Screw	3		
5	6402.6.65Г.019	Шайба	Washer	5		
6	ПР11	Блок предохранительный	Safety block	1		
7	5916.M5-7H.5.019	Гайка	Nut	2		
8	6402.5.65Г.019	Шайба	Washer	2		
9	17473.M5-8gx16.58.019	Винт	Screw	2		
10	16.3723	Панель соединительная	Terminal board	1		
11	17473.M6-8gx25.58.019	Винт	Screw	4		
12	17473.M4-8gx12.58.019	Винт	Screw	11		
13	6402.4.65Г.019	Шайба	Washer	11		
14	5916.M4-7H.5.019	Гайка	Nut	11		
15	ЭО-3323.07.02.101	Козырек	Visor	1		
16	ЭО-3323.07.02.103	Кронштейн лампы	Lamp bracket	1		
17	2023.A12-1	Лампа	Lamp	1		
18	ПП1-200	Патрон лампы	Lamp holder	1		
19	1700.АП110	Амперметр	Ammeter	1		
20	ПД20-Е	Фонарь контрольной лампы	Control lamp light	2		
21	ЭО-3323.07.02.110	Каркас щитка	Panel casing	1		
22	13.06.10.100	Провод	Cable	1		
23	13.06.10.090	Провод	Cable	1		
24	ТУ37.003.793-77.111.37.47	Реле	Relay	1		
25	ЭО-3322А.12.20.011	Гайка	Nut	1		
26	13.01.12.002	Кнопка	Button	1		
27	19034.ПТВ-40-230-4,5x0,5	Трубка l=20±2	Pipe l=20±2	7		
28	ЭО-3323.07.02.170	Провод	Cable	3		
29	ЭО-3323.07.02.160	Провод	Cable	5		
30	ЭО-3322А.12.29.000	Провод	Cable	2		
31	ЭО-3323.07.02.140	Провод	Cable	2		
32	18.15.03.004	Планка	Strap	1		
33	ТУ37.003.1071-81.46.3710	Включатель	Switch	4		

34	ЭО-3322А.12.20.200	Провод	Cable	2		
35	ТУ37.003.1071-81.51.3709	Переключатель	Switch	1		
36	ЭО-3323.07.02.120	Провод	Cable	2		
37	П305	Переключатель	Switch	1		
38	19034.ПТВ-40-230-14x0,7	Трубка l=20±2	Pipe l=20±2	2		
39	Э302-1-1600-04Б	Скоба	Clamp	2		

<b>№ поз. Ref. №</b>	<b>Обозначение Designation</b>	<b>Наименование</b>	<b>Name</b>	<b>Количество на одну сб. единицу Qty per assembly unit</b>	<b>№ рисунков Fig. №</b>	<b>Стр. Page</b>
40	Э302-1-1602-04	Провод щитка распределительного	Distributor panel cable	3		
41	121.3803	Фонарь контрольной лампы	Control lamp light	1		
42	ЭО-3323.07.02.320	Провод	Cable	4		
43	Э302-1-1602-02	Провод щитка распределительного	Distributor panel cable	1		
44	19034.ПТВ-40-230-10x0,7	Трубка l=30±2	Pipe l=30±2	1		
45	ЭО-3323.07.02.104	Перемычка	Jumper	2		
46	УК133АМ	Указатель температуры	Temperature indicator	1		





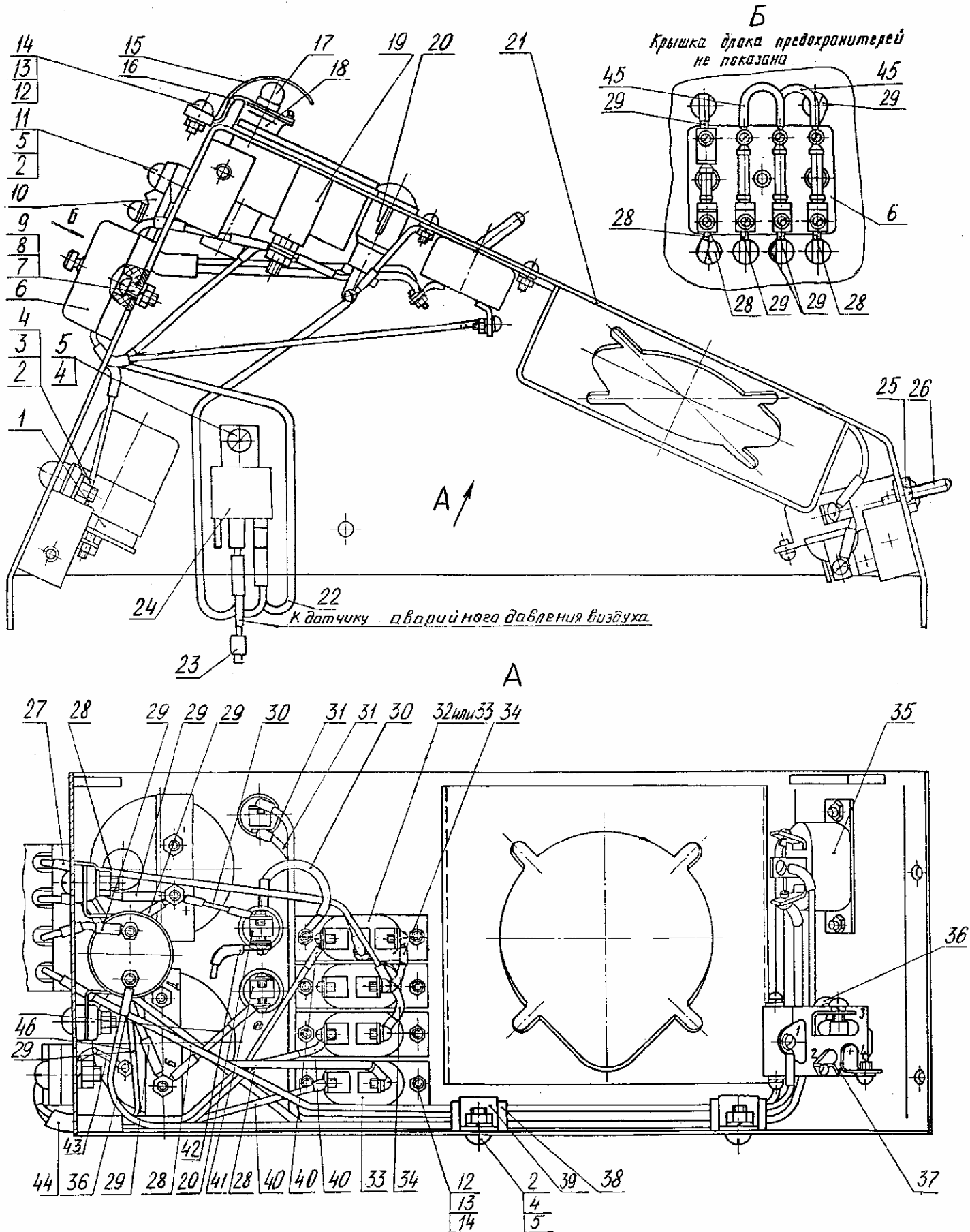


Рис. 17 Щиток приборов (с двигателем Д-243Л, Д-75П1)

Fig. 17 Dashboard (with engine Д-243Л, Д-75П1)

Рис. 18 Fig. 18 ЭО-3323А.07.21.000 Гидроуправление экскаватором Excavator Hydraulic Control

№ поз. Ref. №	Обозначение Designation	Наименование	Name	Количество на одну сб. единицу Qty per assembly unit	№ рисунков Fig. №	Стр. Page
1	ЭО-3323А.07.21.460	Трубопровод	Piping	1		
2	ЭО-3323А.07.21.330	Трубопровод	Piping	1		
3	ЭО-3323А.07.21.410	Трубопровод	Piping	1		
4	ЭО-3323А.07.21.420	Трубопровод	Piping	1		
5	ЭО-3323А.07.21.450	Трубопровод	Piping	1		
6	ЭО-3323А.07.21.003	Крестовина	Cross piece	5		
7	ЭО-3322А.23.02.260	Включатель манометра	Pressure gauge switch	2		
8	ЭО-3322А.23.03.006	Тройник	Tee-joint	2		
9	ЭО-3323А.07.21.360	Трубопровод	Piping	3		
10	ЭО-3322А.24.01.004	Тройник	Tee-joint	6		
11	ЭО-3323А.07.21.440	Трубопровод	Piping	1		
12	ЭО-3323А.07.21.370	Трубопровод	Piping	1		
13	ЭО-3322А.09.01.015	Втулка	Bushing	1		
14	2405.МТ-3Ø60	Манометр Р=10 МПа	Pressure gauge	1		
15	ЭО-3323А.07.21.050	Рукав	Hose	4		
16	ЭО-3323А.07.21.070	Рукав	Hose	1		
17	ЭО-3323А.07.21.170	Рукав	Hose	4		
18	ЭО-3323А.07.21.150	Рукав	Hose	2		
19	ЭО-3323А.07.21.200	Рукав	Hose	1		
20	ЭО-3323А.07.21.210	Рукав	Hose	4		
21	ЭО-3323А.07.21.230	Рукав	Hose	1		
22	ЭО-3323А.07.21.160	Рукав	Hose	2		
23	ЭО-3323А.07.21.110	Рукав	Hose	6		
24	ЭО-3323А.07.21.180	Рукав	Hose	1		
25	ЭО-3323А.07.21.040	Рукав	Hose	2		
26	ЭО-3323А.07.21.310	Трубопровод	Piping	1		
27	ЭО-3323А.07.21.010	Гидрораспределитель	Hydraulic distributor	1	19	48
28	ЭО-3323А.07.21.060	Рукав	Hose	3		
29	7798.М8-8gx16.58.019	Болт	Bolt	4		
30	6402.8.65Г.019	Шайба	Washer	6		
31	11371.8.01.019	Шайба	Washer	4		
32	ЭО-3323А.07.21.080	Рукав	Hose	2		
33	ЭО-3323А.07.21.350	Трубопровод	Piping	1		
34	ЭО-3323А.07.21.430	Трубопровод	Piping	1		

35	ЭО-3323А.07.21.320	Трубопровод	Piping	1		
36	13.80.04.450	Блок управления	Control unit	1	20	50
37	13.80.04.400	Блок управления	Control unit	1	21	52
38	13.80.04.500	Блок управления	Control unit	2	22	54
39	ЭО-3322А.24.01.006	Штуцер	Pipe union	25		

<b>№ поз. Ref. №</b>	<b>Обозначение Designation</b>	<b>Наименование</b>	<b>Name</b>	<b>Количество на одну сб. единицу Qty per assembly unit</b>	<b>№ рисунков Fig. №</b>	<b>Стр. Page</b>
40	9833.012-016-25-2-2	Кольцо	Ring	28		
41	7798.M8-8gx20.58.019	Болт	Bolt	2		
42	5915.M8-7H.5.019	Гайка	Nut	2		
43	ЭО-3322Б.23.03.008	Хомут	Yoke	1		
44	64002.10.000	Пневмогидроаккумулятор с гидроклапанами	Pneumohydraulic accumulator with hydraulic valves	1	23	56
45	ЭО-3322А.24.01.014	Заглушка	Plug	3		
46	ЭО-3323А.07.15.001	Планка	Strap	1		
47	7798.M10-8gx70.58.019	Болт	Bolt	2		
48	5915.M10-7H.5.019	Гайка	Nut	2		
49	6402.10.65Г.019	Шайба	Washer	2		
50	ЭО-3323А.07.21.380	Трубопровод	Piping	1		



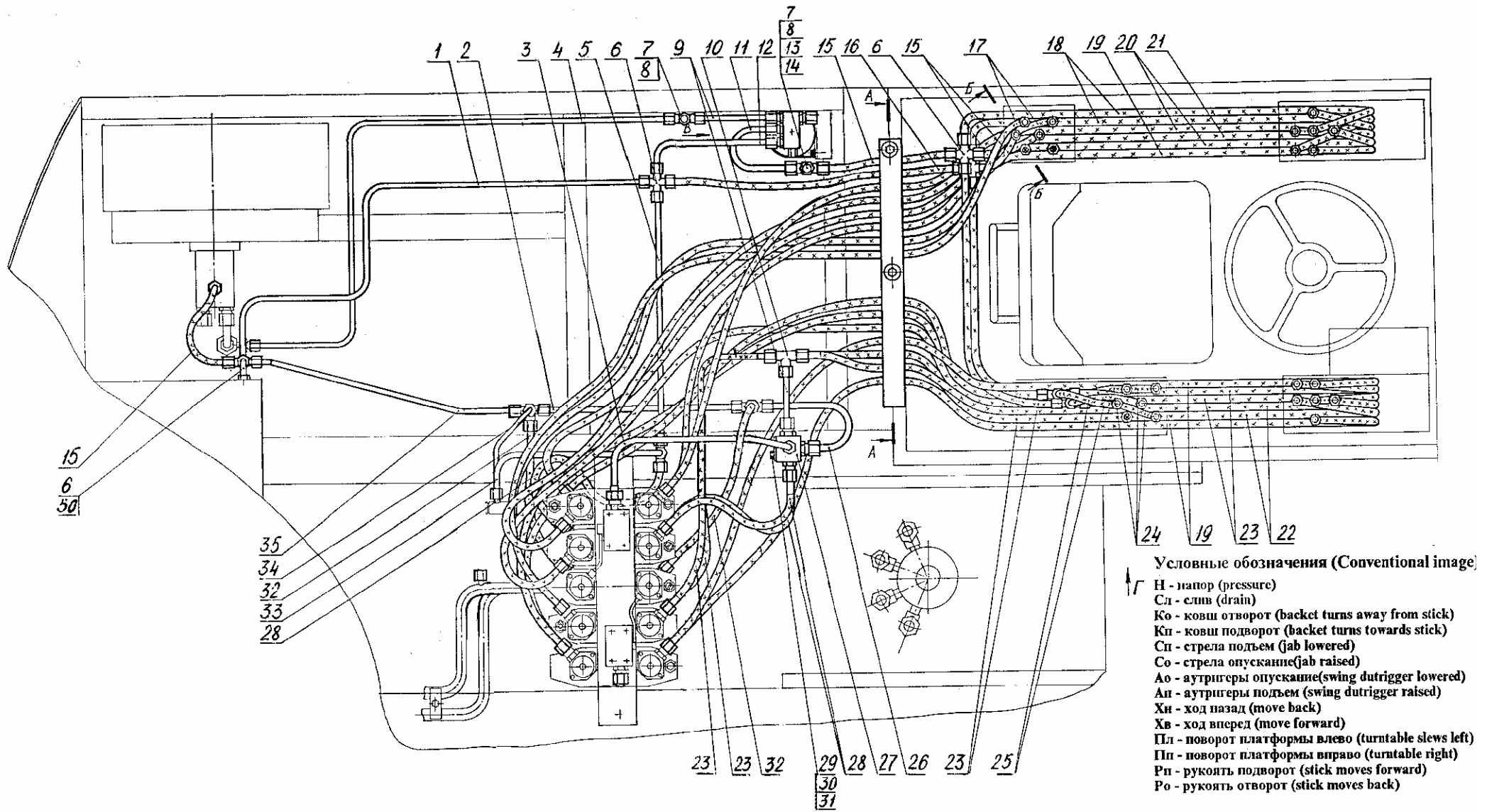


Рис. 18.1 Гидроуправление экскаватором  
 Fig. 18.1 Excavator Hydraulic Control

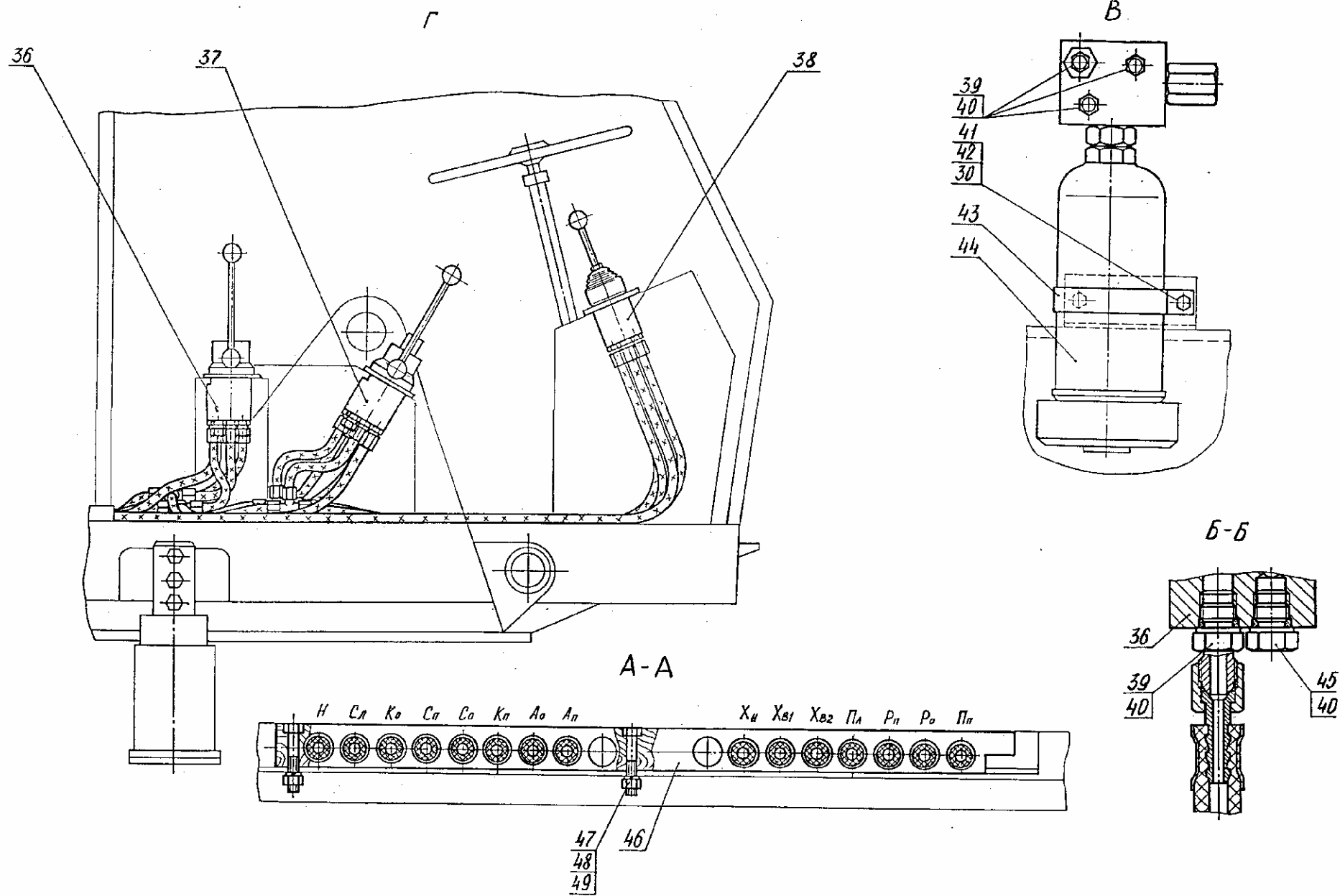


Рис. 18.2 Гидроуправление экскаватором  
 Fig. 18.2 Excavator Hydraulic Control

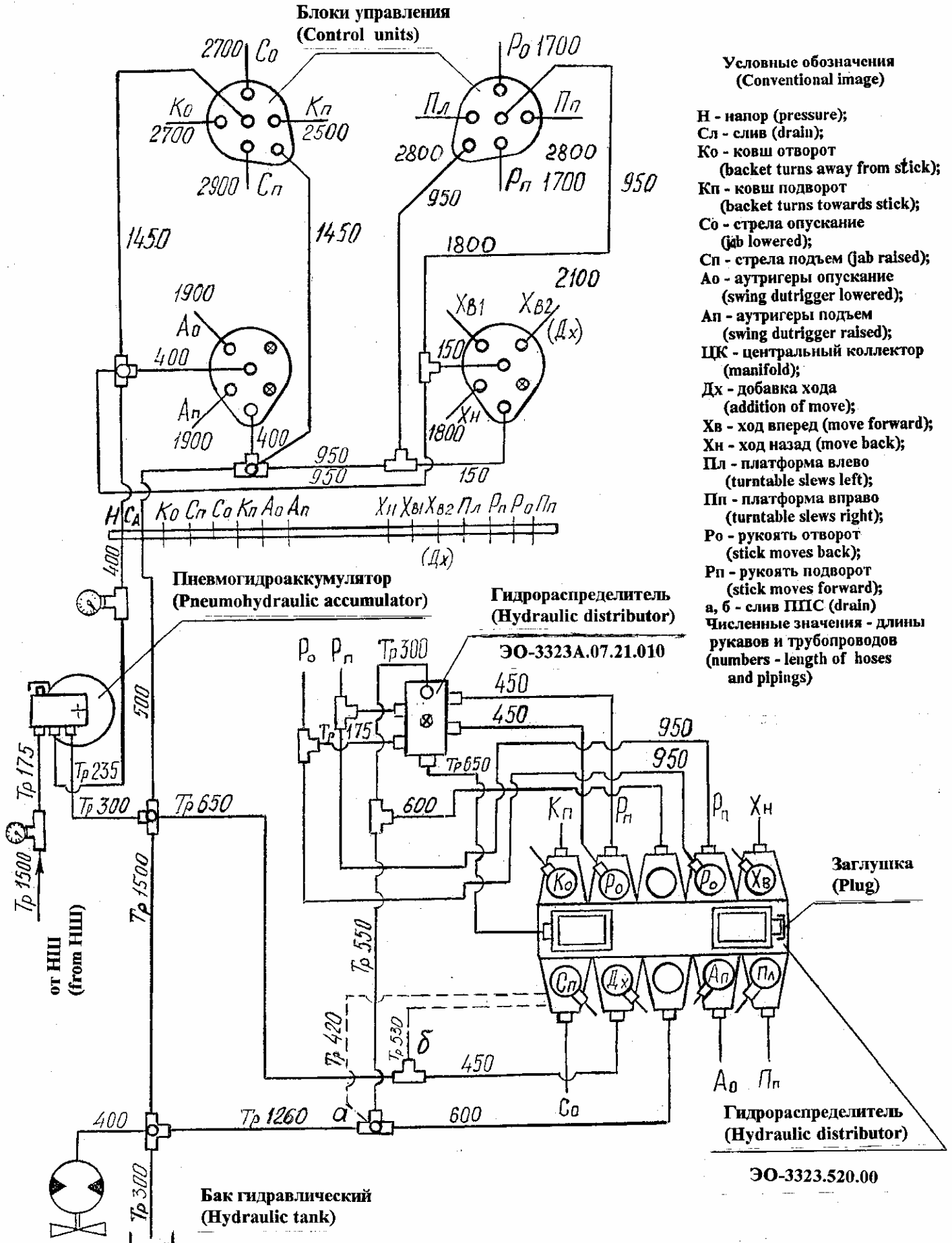


Рис. 18.3 Монтажная схема гидроуправления  
Fig. 18.3 Hydraulic Control Assembly Diagram

Рис. 19 Fig. 19 ЭО-3323А.07.21.010 Гидрораспределитель Hydraulic Distributor

№ поз. Ref. №	Обозначение Designation	Наименование	Name	Количество на одну сб. единицу Qty per assembly unit	№ рисунков Fig. №	Стр. Page
1	ЭО-3322А.24.00.005	Штуцер	Pipe union	1		
2	7798.ВМ6-8gx14.58.019	Болт	Bolt	4		
3	6402.6.65Г.019	Шайба	Washer	8		
4	ЭО-3322А.24.01.006	Штуцер	Pipe union	5		
5	ЭО-3323.07.10.011	Крышка	Cover	1		
6	9833.030-035-30-1-2	Кольцо	Ring	1		
7	ЭО-3323А.07.21.012	Золотник	Slide valve	1		
8	9833.038-044-36-2-3	Кольцо	Ring	1		
9	ЭО-3323.07.10.014	Тарелка	Cap	1		
10	ЭО-3323.07.10.015-10	Пружина	Spring	1		
11	ЭО-3323А.07.21.013	Крышка	Cover	1		
12	7798.ВМ6-8gx35.58.019	Болт	Bolt	4		
13	ЭО-3323А.07.21.011	Корпус	Housing	1		
14	9833.012-016-25-2-2	Кольцо	Ring	6		
15	ЭО-3322А.24.01.014	Заглушка	Plug	1		





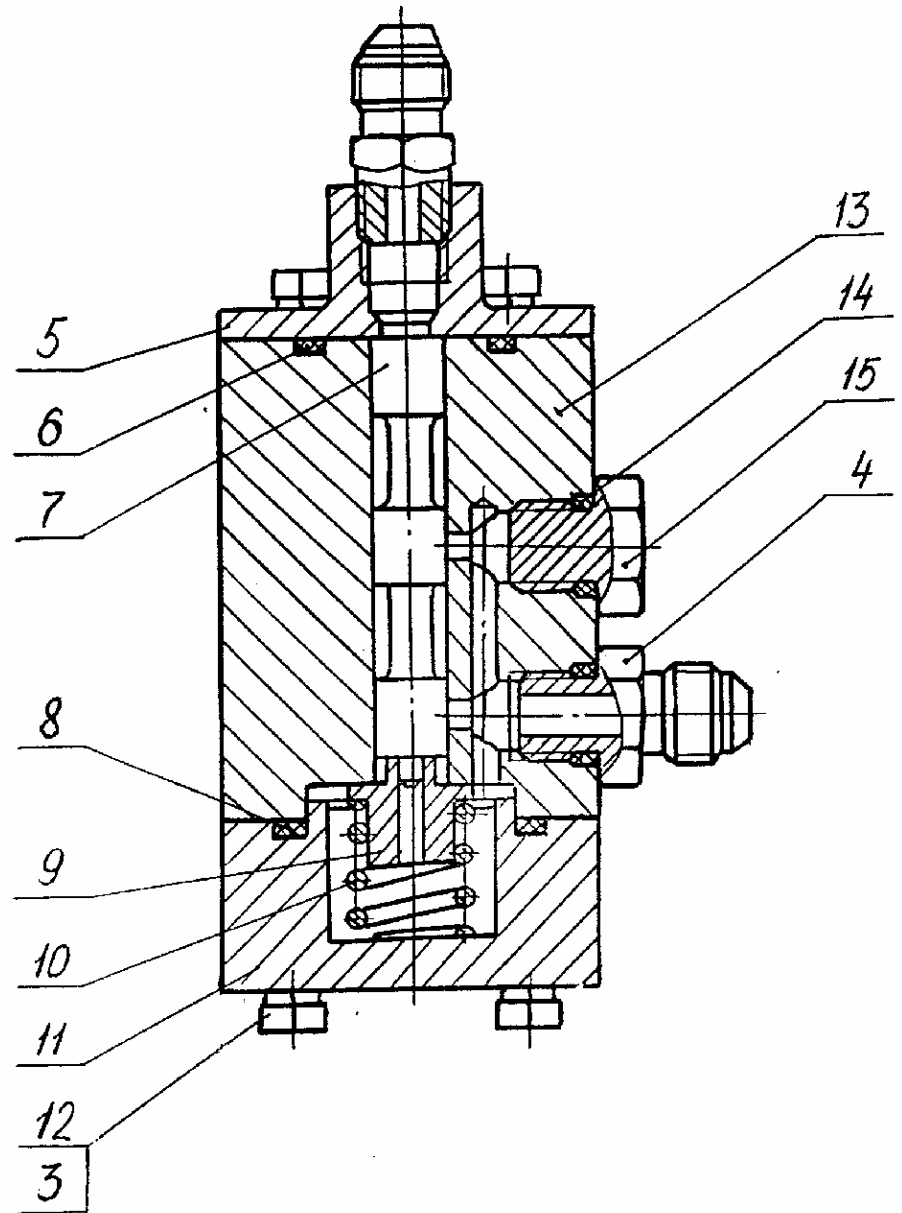
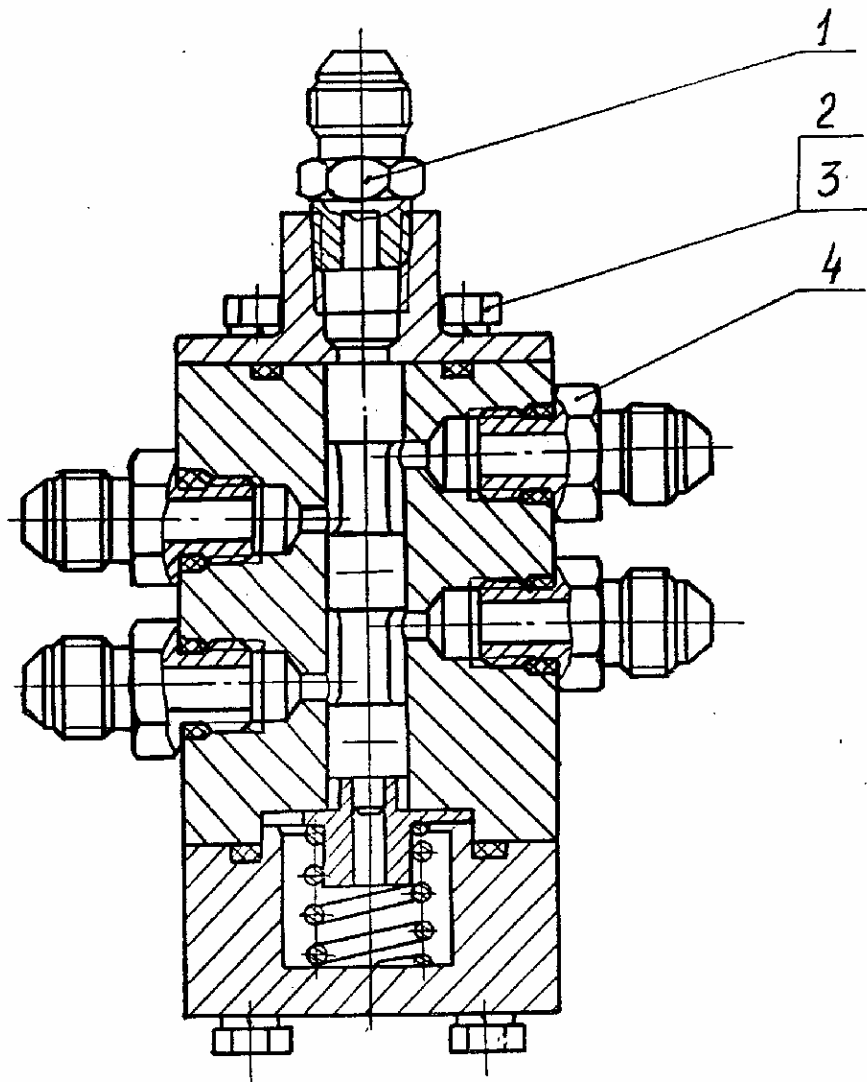


Рис. 19 Гидрораспределитель  
Fig. 19 Hydraulic Distributor

Рис. 20 Fig. 20 13.80.04.450 Блок управления Control Unit

№ поз. Ref. №	Обозначение Designation	Наименование	Name	Количество на одну сб. единицу Qty per assembly unit	№ рисунков Fig. №	Стр. Page
1	13.80.04.602-30	Крышка	Cover	1		
2	13.80.04.501	Корпус	Housing	1		
3	17475.M6-8gx14.58.019	Винт	Screw	4		
4	13.80.04.503	Фланец	Flange	1		
5	13.80.04.451	Крышка	Cover	1		
6	13.80.04.752	Кулачок	Cam	2		
7	11738.M6-8gx55.58.019	Винт	Screw	2		
8	6402.6.65Г.019	Шайба	Washer	2		
9	13.80.04.712	Штифт проволока П-4.0	Pin wire П-4.0	2		
10	13.80.04.618	Пробка	Plug	2		
11	11738.M8-8gx30.58.019	Винт	Screw	2		
12	6402.8.65Г.019	Шайба	Washer	2		
13	13.80.04.708-31	Рычаг	Lever	1		
14	51.1703.88	Головка шаровая	Ball head	2		
15	13.80.04.708-30	Рычаг	Lever	1		
16	13.80.04.709	Ось кулачка	Cam pivot	2		
17	13.80.04.710	Крышка	Cover	2		
18	13.80.04.566	Толкатель	Pusher	4		
19	13.80.04.507	Втулка верхняя	Upper bushing	4		
20	601.00.00.014	Манжета 10x13.6	Collar 10x13.6	4		
21	13.80.04.518	Шайба	Washer	8		
22	13.80.04.509	Упор	Rest	4		
23	13.80.04.613	Пружина	Spring	4		
24	13.80.04.510	Золотник	Slide valve	4		
25	13.80.04.611-20	Пружина	Spring	4		
26	13.80.04.612	Втулка	Bushing	4		
27	13.80.04.514	Втулка нижняя	Lower bushing	4		
28	9833.014-018-25-2-3	Кольцо	Ring	18		

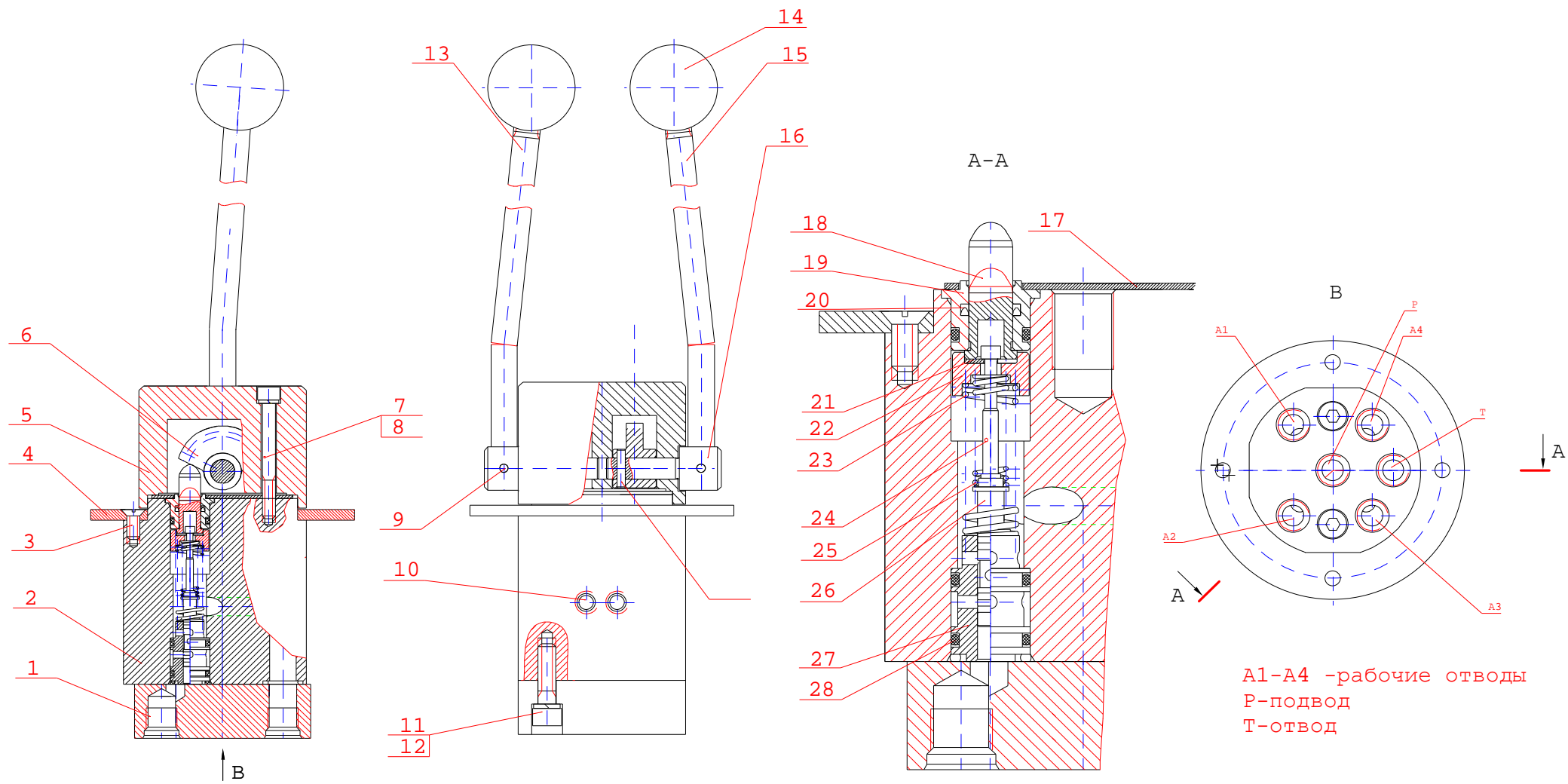


Рис. 20 Блок управления

Fig. 20 Control Unit

Рис. 21 Fig. 21 13.80.04.400 Блок управления Control Unit

№ поз. Ref. №	Обозначение Designation	Наименование	Name	Количество на одну сб. единицу Qty per assembly unit	№ рисунков Fig. №	Стр. Page
1	13.80.04.602-30	Крышка	Cover	1		
2	13.80.04.501	Корпус	Housing	1		
3	17475.M6-8gx14.58.019	Винт	Screw	4		
4	13.80.04.503	Фланец	Flange	1		
5	13.80.04.401	Крышка	Cover	1		
6	13.80.04.702	Кулачок	Cam	2		
7	13.80.04.706	Пружина	Spring	2		
8	13.80.04.705	Прокладка	Gasket	2		
9	13.80.04.704	Толкатель фиксатора	Stop pusher	2		
10	11738.M6-8gx55.58.019	Винт	Screw	2		
11	6402.6.65Г.019	Шайба	Washer	2		
12	13.80.04.712	Штифт проволока II-4.0	Pin wire II-4.0	2		
13	13.80.04.618	Пробка	Plug	2		
14	11738.M6-8gx30.58.019	Винт	Screw	2		
15	6402.8.65Г.019	Шайба	Washer	2		
16	13.80.04.708-31	Рычаг	Lever	1		
17	51.1703.88	Головка шаровая	Ball head	2		
18	13.80.04.708-30	Рычаг	Lever	1		
19	13.80.04.707	Корпус фиксатора	Stop housing	2		
20	13.80.04.709	Ось кулачка	Cam pivot	2		
21	3722.Б6,0-60	Шарик	Ball	2		
22	13.80.04.711	Штифт проволока II-4.0	Pin wire II-4.0	2		
23	9833.014-018-25-2-3	Кольцо	Ring	18		
24	13.80.04.514	Втулка нижняя	Lower bushing	4		
25	13.80.04.612	Втулка	Bushing	4		
26	13.80.04.611-20	Пружина	Spring	4		
27	13.80.04.510	Золотник	Slide valve	4		
28	13.80.04.613	Пружина	Spring	4		
29	13.80.04.519	Упор	Rest	4		
30	13.80.04.518	Шайба	Washer	8		

31	601.00.00.014	Манжета 10x13.6	Collar 10x13.6	4		
32	13.80.04.507	Втулка верхняя	Upper bushing	4		
33	13.80.04.566	Толкатель	Pusher	4		
34	13.80.04.710	Крышка	Cover	1		

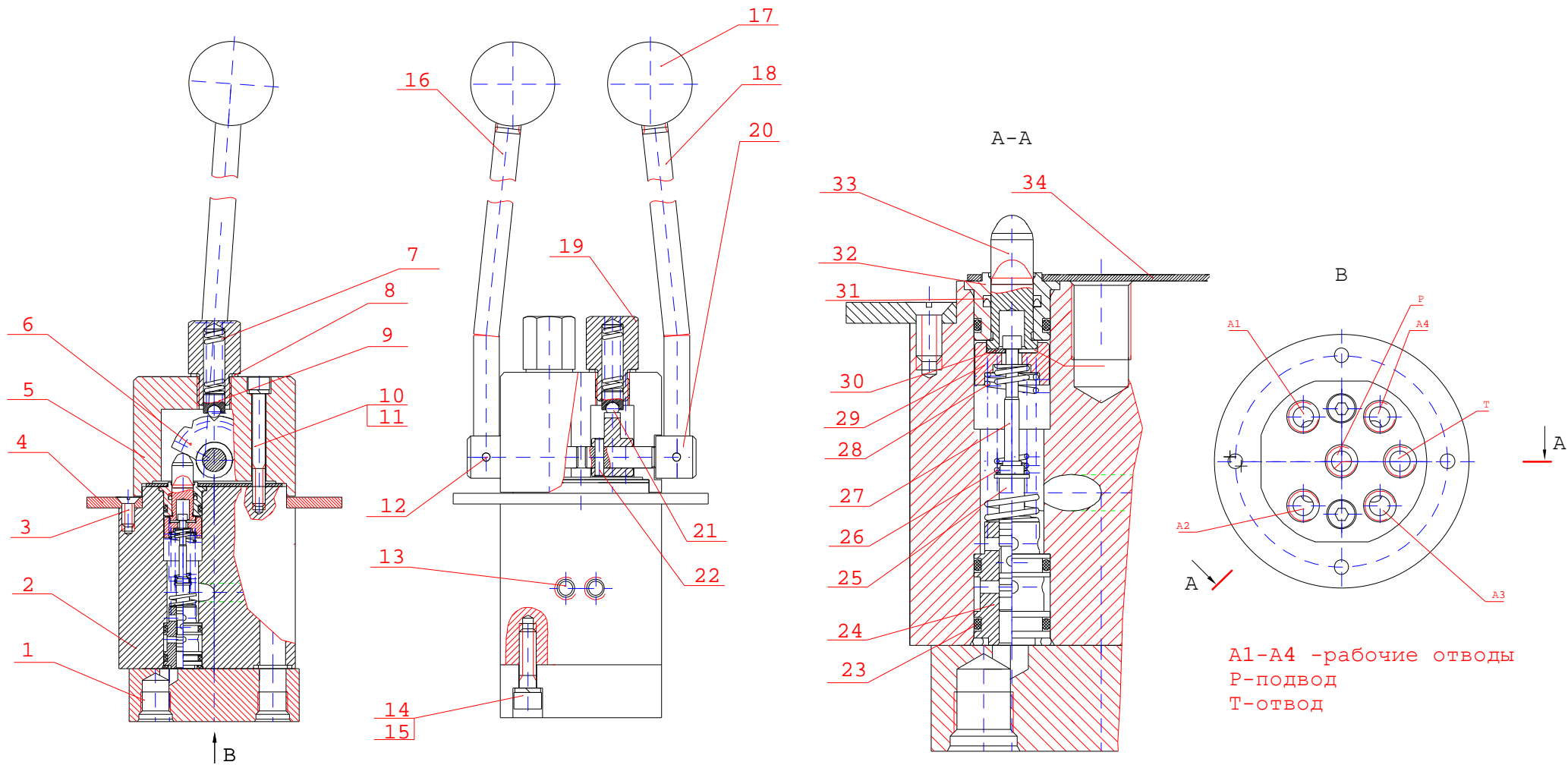


Рис. 21 Блок управления

Fig. 21 Control Unit

Рис. 22 Fig. 22 13.80.04.500 Блок управления Control Unit

№ поз. Ref. №	Обозначение Designation	Наименование	Name	Количество на одну сб. единицу Qty per assembly unit	№ рисунков Fig. №	Стр. Page
1	13.80.04.602-30	Крышка	Cover	1		
2	13.80.04.501	Корпус	Housing	1		

3	17475.M6-8gx14.58.019	Винт	Screw	4		
4	13.80.04.503	Фланец	Flange	1		
5	13.80.04.504	Крышка	Cover	1		
6	13.80.04.505	Тарелка (совместно с дет. 17)	Plate (with ref. 17)	1		
7	13.80.04.605	Тарелка (совместно с дет. 18)	Plate (with ref. 18)	1		
8	13.80.04.690	Рукоятка	Handle	1		
9	13.80.04.517	Гайка	Nut	1		
10	13.80.04.617	Гайка	Nut	1		
11	601.00.00.013	Чехол (совместно с дет. 9)	Hood (with ref. 9)	1		
12	13.80.04.615	Чехол (совместно с дет 10)	Hood (with ref. 10)	1		
13	13.80.04.553	Кольцо проставочное	Ring	1		
14	13.80.04.618	Пробка	Plug	2		
15	11738.M8-8gx30.58.019	Винт	Screw	2		
16	6402.8.65Г.019	Шайба	Washer	2		
17	13.80.04.550	Крестовина	Cross-piece	1		
18	13.80.04.640-10	Опора	Support	1		
19	13.80.04.566	Толкатель	Pusher	4		
20	13.80.04.507	Втулка верхняя	Upper bushing	4		
21	601.00.00.014	Манжета 10x13.6	Collar 10x13.6	4		
22	13.80.04.518	Шайба	Washer	8		
23	13.80.04.519	Упор	Rest	4		
24	13.80.04.613	Пружина	Spring	4		
25	13.80.04.510	Золотник	Slide valve	4		
26	13.80.04.611-20	Пружина	Spring	4		
27	13.80.04.612	Втулка	Bushing	4		
28	13.80.04.514	Втулка нижняя	Lower bushing	4		
29	9833.014-018-25-2-3	Кольцо	Ring	18		
30	13.80.04.650	Рукоятка (совместно с дет 9 и 11)	Handle (with ref. 9, 11)	1		



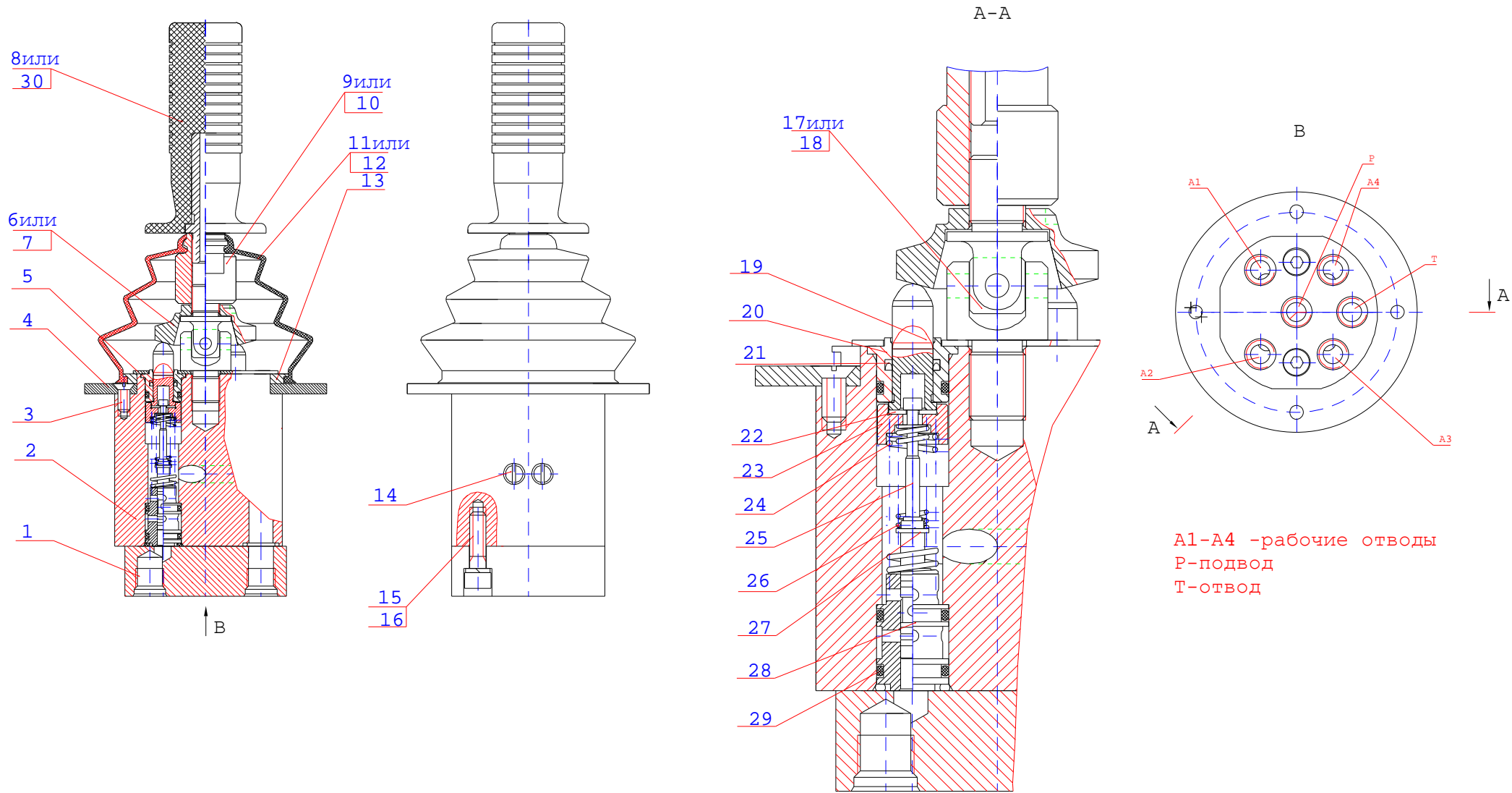


Рис. 22 Блок управления  
Fig. 22 Control Unit

Рис. 23 Fig. 23 64002.10.000 Пневмогидроаккумулятор с гидроклапанами Pneumohydraulic Accumulator with Hydraulic Valves

<b>№ поз. Ref. №</b>	<b>Обозначение Designation</b>	<b>Наименование</b>	<b>Name</b>	<b>Количество на одну сб. единицу Qty per assembly unit</b>	<b>№ рисунков Fig. №</b>	<b>Стр. Page</b>
1	64020.00.000	Пневмогидроаккумулятор	Pneumohydraulic accumulator	1		
2	ОСТ3268.10/6.5	Пломба	Seal	1		
3	3282.1-О-С	Проволока L=100 мм	Wire L=100 mm	1		
4	64011.10.000	Блок гидроклапанов	Block of hydraulic valves	1		
5	9833.024-028-25-2-3	Кольцо	Ring	2		
6	3722.Б8.0-60	Шарик	Ball	2		
7	9833.014-018-25-2-3	Кольцо	Ring	1		
8	9833.012-016-25-2-3	Кольцо	Ring	1		
9	64011.00.120-20	Пробка	Plug	1		
10	64011.00.010-20	Корпус	Housing	1		
11	13.04.02.108	Пробка	Plug	1		
12	64011.00.030-20	Золотник	Slide valve	1		
13	64011.00.050-30	Упор пружины	Spring stop	1		
14	64011.00.070-20	Пружина	Spring	1		
15	23.04.06.107	Шайба	Washer	1		
16	64011.00.080-30	Стакан	Sleeve	1		
17	64011.00.100	Седло	Seat	1		
18	9833.018-022-25.2.3	Кольцо	Ring	3		
19	64011.00.110	Пружина	Spring	1		
20	64011.00.090	Штуцер	Pipe union	1		
21	ЭО-3323.07.13.005	Штуцер	Pipe union	1		
22	ЭО-3323.20.83.071	Заглушка	Plug	1		

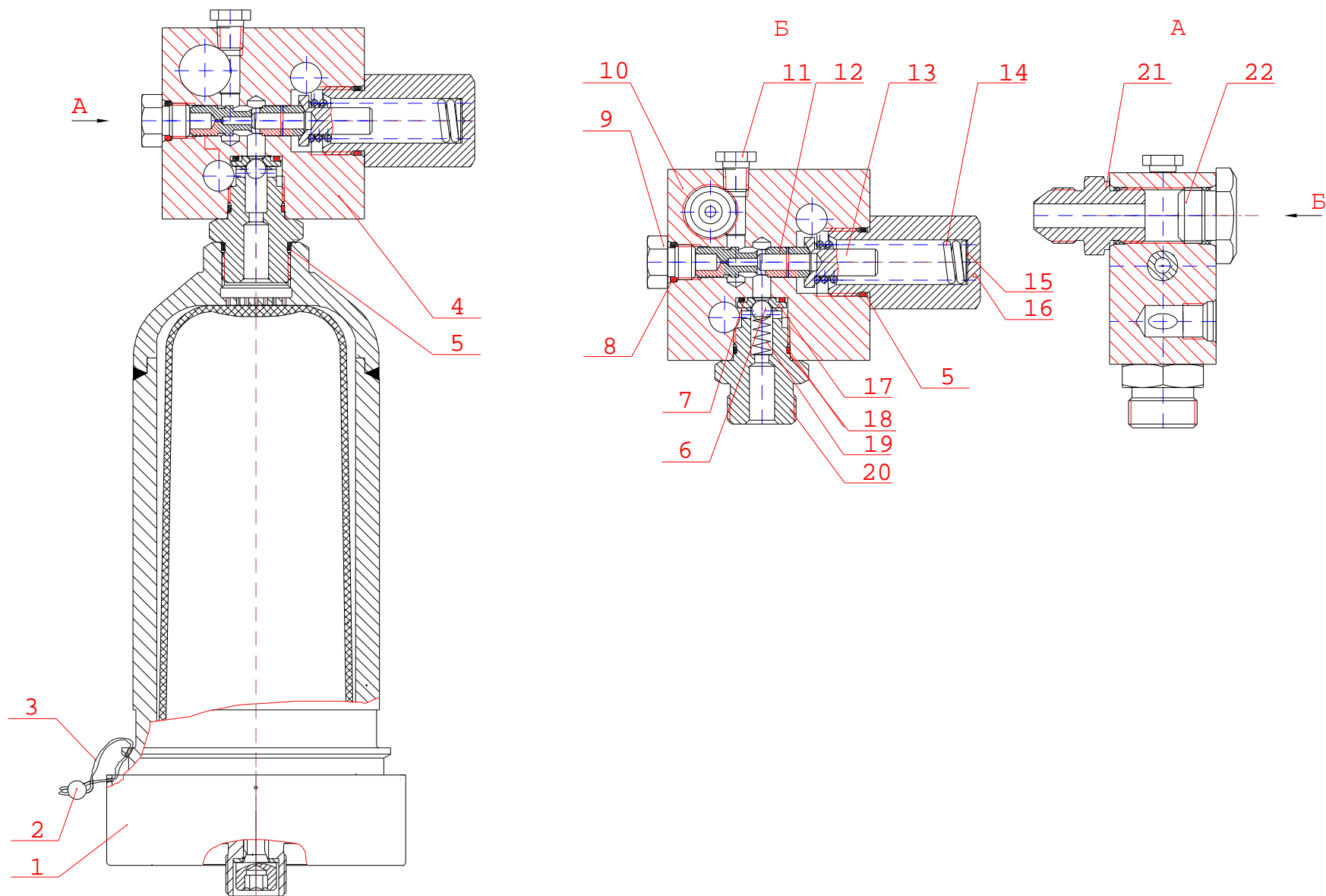


Рис. 23 Пневмогидроаккумулятор с гидроклапанами

Fig. 23 Pneumohydraulic Accumulator with Hydraulic Valves

Рис. 24 Fig. 24 ЭО-3323.07.03.000 Пульт правый Right-Hand Control Panel

№ поз. Ref. №	Обозначение Designation	Наименование	Name	Количество на одну сб. единицу Qty per assembly unit	№ рисунков Fig. №	Стр. Page
1	ЭО-3323.07.03.010	Корпус	Housing	1		
2	17473.В1М6-8gx22.58.019	Винт	Screw	5		
3	5915.М6-6Н.5.019	Гайка	Nut	9		
4	6402.6.65Г.019	Шайба	Washer	9		
5	ЭО-3322А.09.40.004	Пробка коническая	Taper plug	2		
6	ЭО-3322А.23.03.004	Штуцер	Pipe union	4		
7	17473.В1М6-8gx35.58.019	Винт	Screw	4		
8	ЭО-3323.07.03.060	Трубопровод	Piping	1		
9	ЭО-3323.07.03.070	Трубопровод	Piping	1		
10	8467.08-11	Пневмораспределитель крановый	Cock type pneumatic distributor	2		
11	ЭО-3322А.24.01.004	Тройник	Tee-joint	1		
12	ЭО-3323.07.03.020	Стойка	Upright	1		
13	ЭО-3323.07.03.001	Кронштейн	Bracket	2		
14	ЭО-3323.07.03.090	Шланг	Hose	1		
15	ЭО-3323.07.03.100	Шланг	Hose	1		
16	Э302-1-1200-40	Втулка предохранительная	Safety bushing	3		
17	ЭО-3323.07.03.080	Шланг	Hose	1		



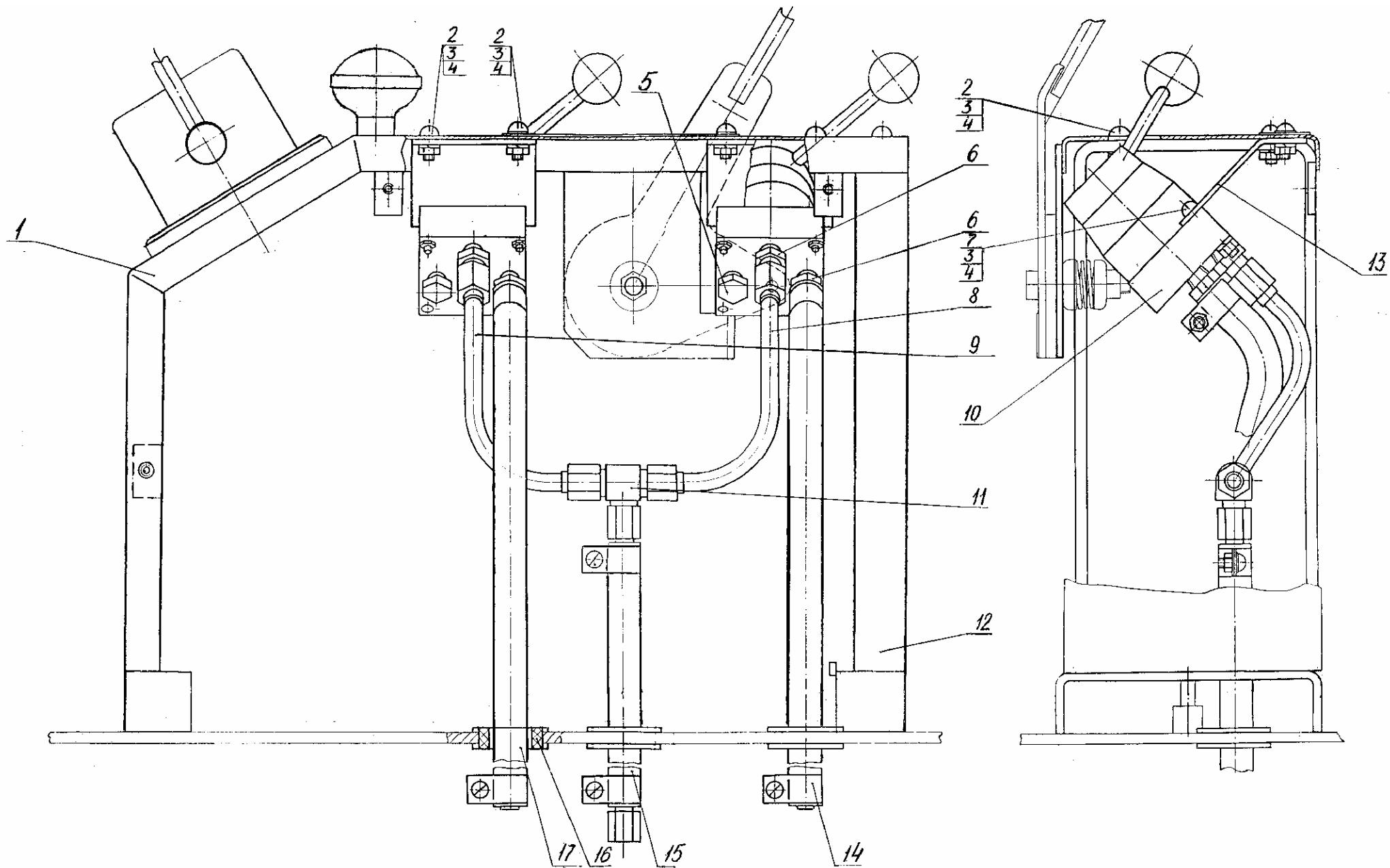


Рис. 24 Пульт правый  
 Fig. 24 Right-Hand Control Panel

Рис. 25 Fig. 25 ЭО-3323.07.19.000 Пульт правый Right-Hand Control Panel

№ поз. Ref. №	Обозначение Designation	Наименование	Name	Количество на одну сб. единицу Qty per assembly unit	№ рисунков Fig. №	Стр. Page
1	ЭО-3323.07.19.140	Шланг	Hose	1		
2	ЭО-3323.07.19.120	Трубопровод	Piping	1		
3	ЭО-3323.07.19.110	Корпус	Housing	1		
4	ЭО-3322А.24.03.003	Угольник	Elbow	2		
5	7798.М8-6gx20.58.019	Болт	Bolt	6		
6	5915.М8.6.019	Гайка	Nut	2		
7	6402.8.65Г.019	Шайба	Washer	6		
8	ЭО-3323.07.19.002	Крышка	Cover	1		
9	13.01.03.430	Кран разобцительный	Cock	2		
10	ЭО-3323.07.03.020	Стойка	Upright	1		
11	ЭО-3323.07.19.150	Шланг	Hose	1		
12	ЭО-3323.07.19.130	Трубопровод	Piping	1		
13	ЭО-3322А.24.01.004	Тройник	Tee-joint	1		
14	ОСТ2Г93-24.2-10М16х15	Тройник	Tee0joint	1		
15	ЭО-3323.07.03.100	Шланг	Hose	1		
16	Э-302-1-1200-40	Втулка предохранительная	Safety bushing	3		
17	17473.В1М4-8gx8.58.019	Винт	Screw	2		

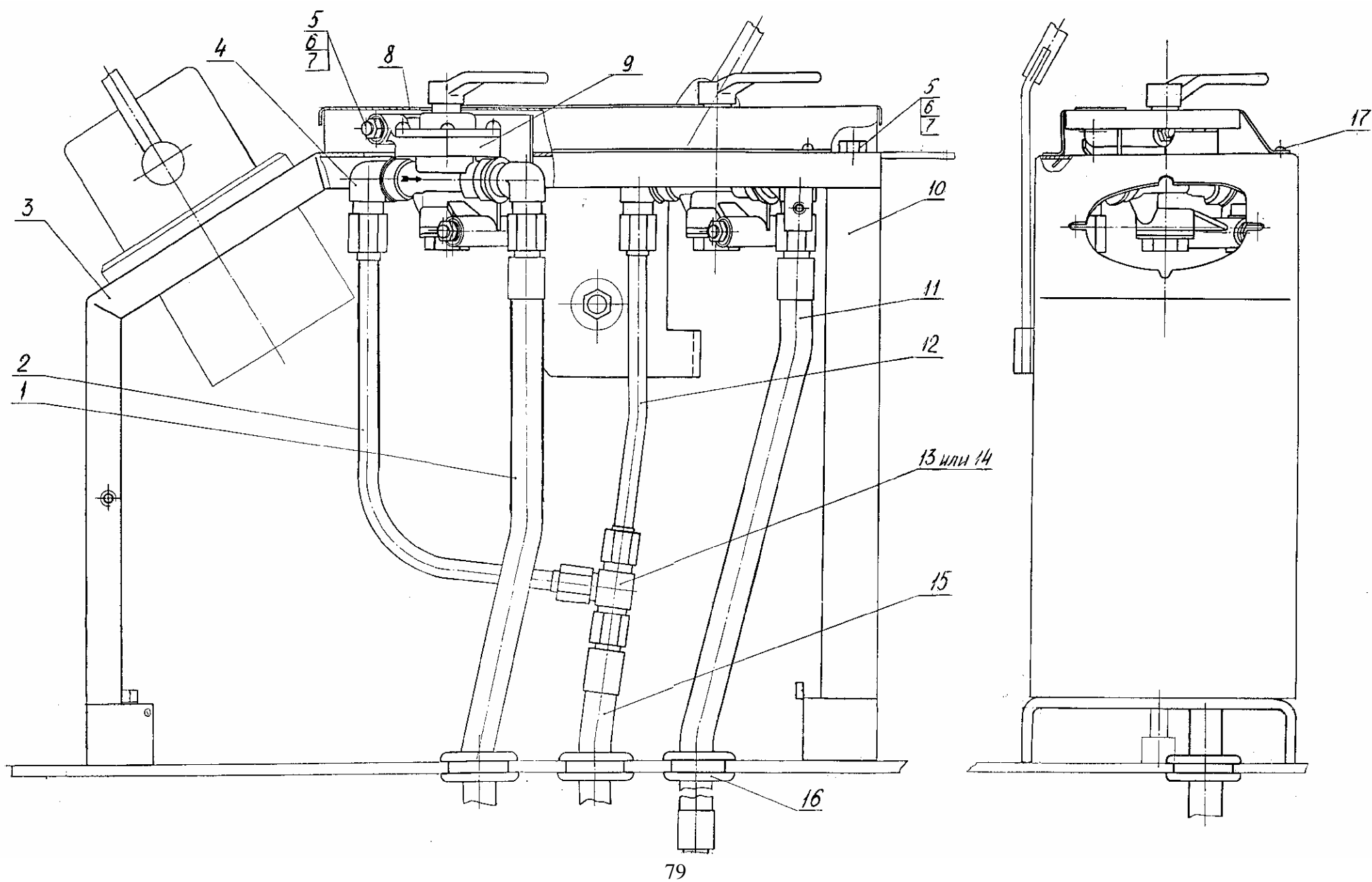




Рис. 25 Пульт правый  
Fig. 25 Right-Hand Control Panel

Рис. 26 Fig. 26 ЭО-3323.07.04.100 Щиток приборов Dashboard

№ поз. Ref. №	Обозначение Designation	Наименование	Name	Количество на одну сб. единицу Qty per assembly unit	№ рисунков Fig. №	Стр. Page
1	2023.A12-1	Лампа	Lamp	1		
2	ПП1-200	Патрон лампы	Lamp holder	1		
3	ЭО-3323.07.02.101	Козырек	Visor	1		
4	ЭО-3323.07.02.103	Кронштейн лампы	Lamp bracket	1		
5	ЭО-3323.07.04.210	Каркас щитка	Panel casing	1		
6	ЭО-3322А.24.02.010	Трубопровод	Piping	1		
7	ЭО-3322А.24.02.001	Тройник	Tee-joint	1		
8	8625. МТ-3 Ø 60	Манометр Р=16 МПа	Pressure gauge P=16 MPa	1		
9	8625. МТП-3 Ø 60	Манометр Р=16 МПа	Pressure gauge P=16 MPa	1		
10	ЭО-3323.07.02.330	Провод	Cable	1		
11	УК 133АВ	Указатель температуры	Temperature indicator	1		
12	ЭО-3322А.12.20.200	Провод	Cable	1		
13	15.3810	Указатель давления	Pressure indicator	1		
14	5916.М4.5.019	Гайка	Nut	9		
15	6402.4.65Г.019	Шайба	Washer	9		
16	17473.В1М4-8gx12.58.019	Винт	Screw	9		
17	8625.МТП-3 Ø 60	Манометр Р=1 МПа	Pressure gauge P=1 MPa	1		
18	8625.МТ-3 Ø 60	Манометр Р=1 МПа	Pressure gauge P=1 MPa	1		
19	11371.6.01.019	Шайба	Washer	2		
20	23.07.04.103	Табличка	Plate	1		
21	Э302-1-1256-03	Прокладка	Gasket	2		



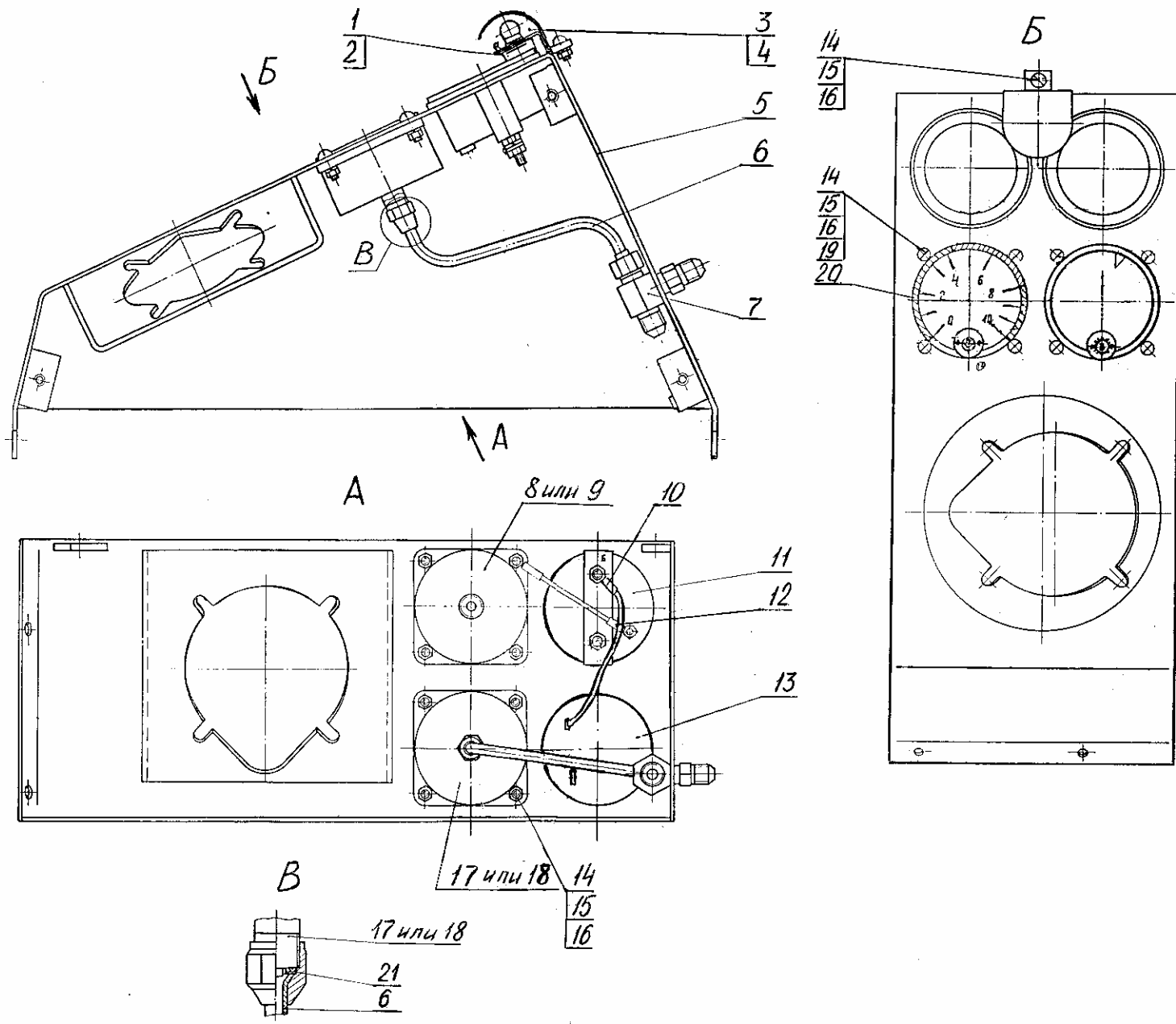


Рис. 26 Щиток приборов  
Fig. 26 Dashboard

Рис. 27 Fig. 27 ЭО-3323.07.04.200 Щиток приборов блока сигнализации У4250.01 Dashboard of Signalling Block У4250.01

№ поз. Ref. №	Обозначение Designation	Наименование	Name	Количество на одну сб. единицу Qty per assembly unit	№ рисунков Fig. №	Стр. Page
1	2023.A12-1	Лампа	Lamp	1		
2	ПП1-200	Патрон лампы	Lamp holder	1		
3	ЭО-3323.07.02.101	Козырек	Visor	1		
4	ЭО-3323.07.02.103	Кронштейн лампы	Lamp bracket	1		
5	5916.M4-6H.04.019	Гайка	Nut	13		
6	6402.4.65Г.019	Шайба	Washer	13		
7	17473.B1M4-8gx20.58.019	Винт	Screw	4		
8	11371.4.01.019	Шайба	Washer	4		
9	5915.M6-6H.5.019	Гайка	Nut	2		
10	6402.6.65Г.019	Шайба	Washer	2		
11	7798.M6-6gx16.58.019	Болт	Bolt	2		
12	ЭО-3323.07.04.202	Тройник	Tee-joint	1		
13	ЭО-3323.01.90.009	Штуцер	Pipe union	5		
14	ЭО-3322Д.24.02.010	Трубопровод	Piping	2		
15	ЭО-3323.07.04.202-10	Тройник	Tee-joint	1		
16	МЛТ-2 R=170 Ом	Резистор	Resistor	3		
17	ЭО-3323.07.02.320	Провод	Cable	1		
18	ЭО-3323.00.70.515	Провод	Cable	3		
19	19034.3.31.ТВ-40,8	Трубка l=30±2 мм	Pipe l=300±2 mm	3		
20	ЭО-3323.07.02.330	Провод	Cable	1		
21	ЭО-3323.07.04.230	Трубопровод	Piping	1		
22	ЭО-3323.07.04.240	Трубопровод	Piping	1		
23	ЭО-3323.07.04.203	Кронштейн	Bracket	1		
24	5915.M8-6H.5.019	Гайка	Nut	2		
25	6402.8.65Г.019	Шайба	Washer	2		
26	ЭО-3323.07.04.204	Гайка	Nut	1		
27	ТУ37.453.043-80.16.3829	Датчик	Sensor	1		
28	ЭО-3323.07.04.201	Крест	Cross	1		
29	18.3829	Датчик	Sensor	1		
30	ТУ37.003.387-78.ММ258	Датчик	Sensor	1		
31	2405.МТ-3, Ø 60	Манометр P=10 кг/см <sup>2</sup>	Pressure gauge	1		
32	Э-302-1-1256-03	Прокладка	Gasket	2		
33	2405.МТ-3, Ø 60	Манометр P=160 кг/см <sup>2</sup>	Pressure gauge	1		
34	ЭО-3322А.09.01.015	Втулка	Bushing	1		
35	ЭО-3323.07.04.210	Каркас щитка	Panel casing	1		
36	БС У4250.01	Блок сигнализации	Signalling block	1		
37	17473.B1M4-8gx12.58.019	Винт	Screw	9		
38	УК-133В	Указатель температуры	Temperature indicator	1		
39	15.3810	Указатель давления	Pressure indicator	1		

40	ЭО-3323.07.04.101	Табличка-указатель	Index plate	1		
41	11371.6.01.019	Шайба	Washer	2		

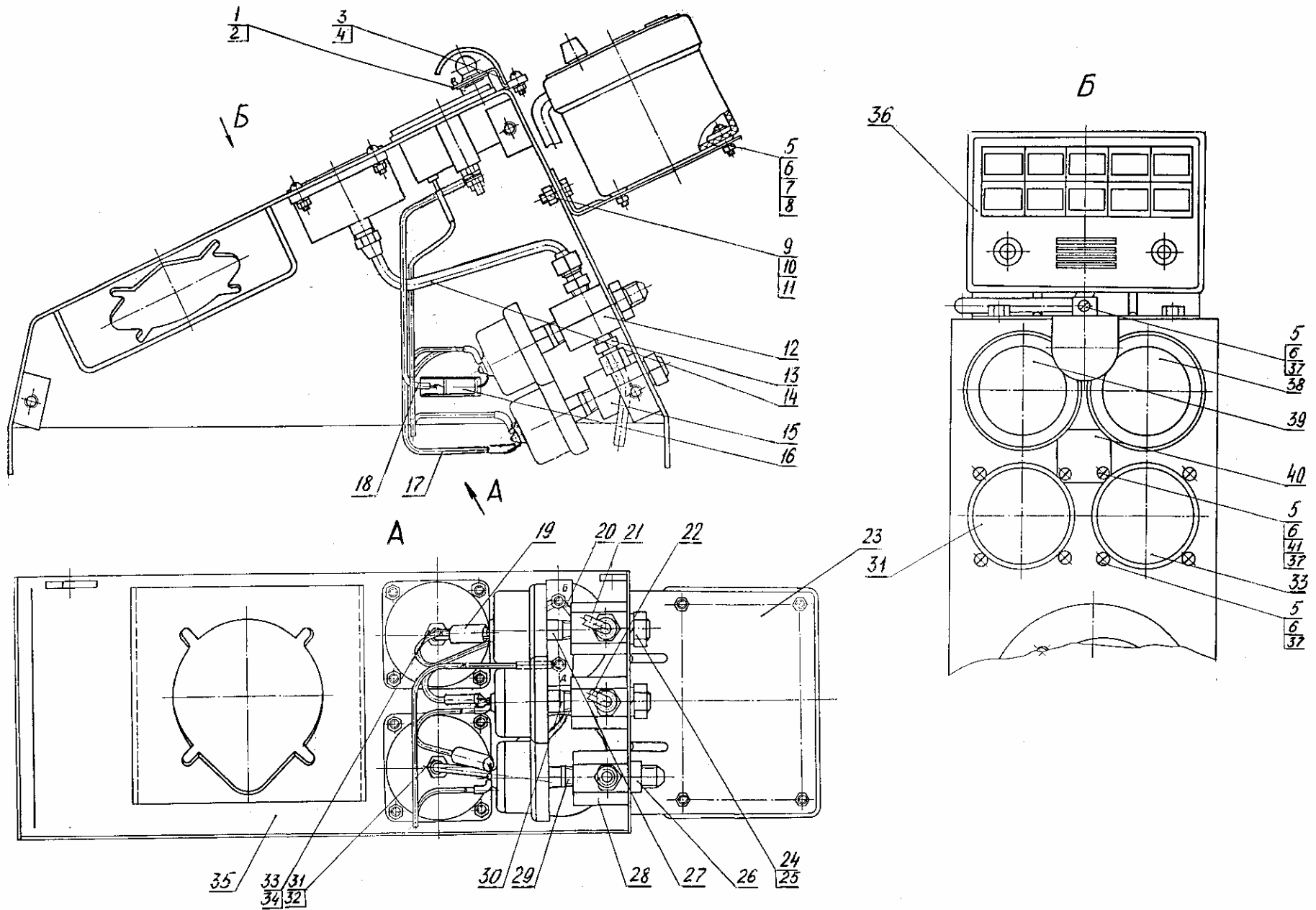


Рис. 27 Щиток приборов блока сигнализации У4250.01

Fig. 27 Dashboard of Signalling Block У4250.01

Рис. 28 Fig. 28 13.04.00.000 Установка силовая (с двигателем Д-243(Л)) Power Unit (with engine Д-243(Л))

№ поз. Ref. №	Обозначение Designation	Наименование	Name	Количество на одну сб. единицу Qty per assembly unit	№ рисунков Fig. №	Стр. Page
1	ЭО-3323.04.04.000	Установка радиаторов и шторки	Radiator and shutter installation	1	29	68
2	13.03.02.000	Топливопроводы и управление подачей топлива	Fuel piping and fuel supply control system	1	31	73
3	13.03.01.000	Установка насоса	Pump installation	1	32	75
4	13.03.05.000	Опора задняя	Rear bearing	2		
5	ЭО-3323.04.09.000	Управление муфтой сцепления ручное	Clutch control, hand-operated	1	35	83
6	13.04.00.300	Глушитель	Silencer	1		
7	60-1205015А	Глушитель	Silencer	1		
8	ТХ-131	Тахомотосчетчик	Counter	1		
9	ОСТ32-68-84.10/6,5	Пломба	Seal	2		
10	3282.1,0-0-С	Проволока l=150±5 мм	Wire l=150±5 mm	1		
11	12391.ГВН-20Г-01	Гибкий вал	Shaft flexible	1		
12	3282.1,0-0-С	Проволока l=250±5 мм	Wire l=250±5 mm	1		
13	7798.М20-8gx70.58.019	Болт	Bolt	2		
14	5915.М20-6Н.5.019	Гайка	Nut	2		
15	6402.20.65Г.019	Шайба	Washer	2		
16	ТУ23.1.90-79Д-243(Л)	Дизель	Diesel-engine	1		
17	ЭО-3322А.02.00.012	Подушка резиновая	Rubber pad	4		
18	ЭО-3322Б.13.00.003	Втулка	Bushing	2		
19	ЭО-3322А.02.00.010	Шайба упорная	Thrust washer	2		
20	7798.М16-8gx110.58.019	Болт	Bolt	2		
21	5915.М16-6Н.5.019	Гайка	Nut	2		
22	6402.16.65Г.019	Шайба	Washer	2		
23	7798.М16-8gx35.58.019	Болт	Bolt	8		
24	13.04.03.000	Установка бензобачка	Fuel tank installation	1	36	85



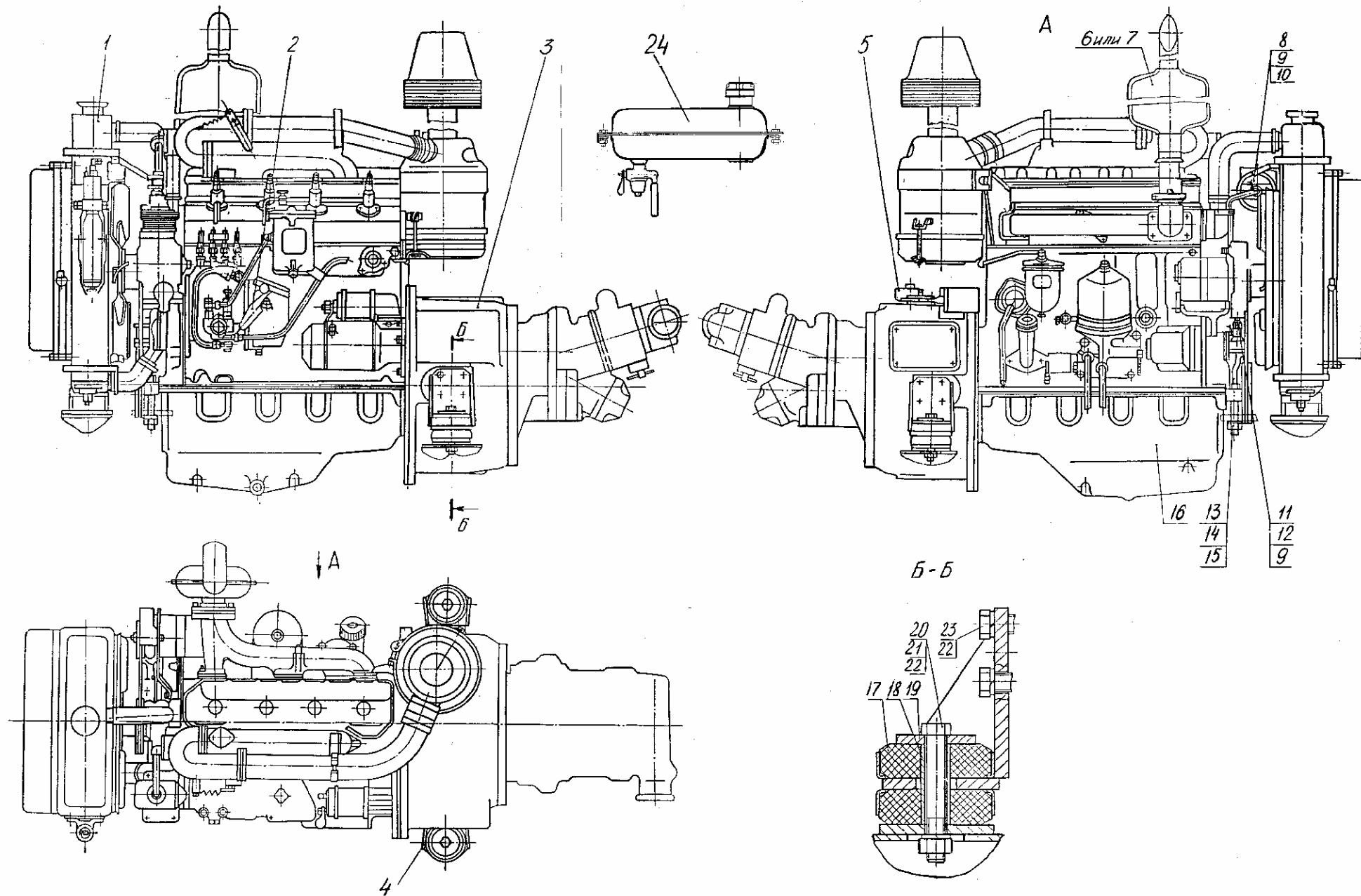


Рис. 28 Установка силовая (с двигателем Д-243(Л))  
 Fig. 28 Power Unit (with engine Д-243(Л))



Рис. 29 Fig. 29 ЭО-3323.04.04.000 Установка радиаторов и шторы Radiator and Shutter Installation

№ поз. Ref. №	Обозначение Designation	Наименование	Name	Количество на одну сб. единицу Qty per assembly unit	№ рисунков Fig. №	Стр. Page
1	6402.8.65Г.019	Шайба	Washer	19		
2*	Э-302Б-1-2200-06	Скоба	Clamp	2		
3*	ЭО-3323.04.04.021	Труба	Pipe	1		
4	6402.10.65Г.019	Шайба	Washer	1		
5	7798.М10-8gx20.58.019	Болт	Bolt	1		
6	5915.М8-6Н.5.019	Гайка	Nut	14		
7	7795.М8-8gx50.58.019	Болт	Bolt	6		
8*	ЭО-3323.04.04.130	Труба направляющая	Guide pipe	1		
9	7798.М8-8gx20.58.019	Болт	Bolt	9		
10	ЭО-3322Б.02.06.121	Кольцо	Ring	1		
11*	ЭО-3323.04.04.150	Цепь	Chain	1		
12	11371.8.01.019	Шайба	Washer	21		
13	ЭО-3323.04.04.160	Трубопровод	Piping	1		
14	ЭО-3323.04.04.100	Шторка	Shutter	1	30	72
15*	Э-302А-2-5311-03-03	Трубка	Piping	2		
16*	ЭО-3323.04.04.140	Кронштейн	Bracket	1		
17*	3063.1,5-Г-1-С-Н1568(160)	Канат L=2100 мм	Rope	1		
18	ЭО-3323.04.04.080	Трубопровод	Piping	1		
19	70У.14.05.010	Радиатор масляный	Oil radiator	1		
20	70У.13.01.010	Радиатор водяной	Water radiator	1		
21	ЭО-3323.04.04.002* ЭО-3323.04.04.012	Шланг	Hose	1		
22	ЭО-3323.04.04.050	Растяжка	Brace	1		
23	10362.8x18-4,0	Рукав L=32±1 мм	Hose	2		
24	70-140.52.30	Фильтр сетчатый	Filter gauze type	1		
25	ЭО-3323.04.04.170	Трубопровод	Piping	1		
26	ЭО-3323.04.04.180-10	Кожух	Hood	1		
27	ЭО-3323.04.04.040	Растяжка	Brace	1		
28	ЭО-3323.04.04.018	Шайба	Washer	4		
29	ПС7	Краник	Cock	1		
30	397.3,2x20	Шплинт	Cotter pin	4		
31	ЭО-3322А.04.00.003	Бонка	Boss	4		
32	ЭО-3322А.04.31.005	Хомут	Yoke	4		
33	ЭО-3323.04.04.005	Втулка	Bushing	2		
34	ЭО-3323.04.04.006	Шланг	Hose	1		

35	ЭО-3322А.04.00.213	Болт	Bolt	4		
36	10362.14x22,5-16	Рукав L=65 мм	Hose	6		
37	ЭО-3323.04.04.016	Хомут	Yoke	12		
38	17473.В1М6-8gx25.58.019	Винт	Screw	12		

№ поз. Ref. №	Обозначение Designation	Наименование	Name	Количество на одну сб. единицу Qty per assembly unit	№ рисунков Fig. №	Стр. Page
39	11371.6.01.019	Шайба	Washer	12		
40	5915.М6-6Н.5.019	Гайка	Nut	12		
41	ЭО-3323.04.04.010	Втулка	Bushing	3		
42	ЭО-3323.04.04.013	Блок	Block	3		
43	7808.М8-8gx30.58.019	Болт	Bolt	4		
44	ЭО-3323.04.04.004	Планка	Strap	2		
45	ЭО-3323.04.04.003	Штуцер	Pipe union	2		
46	23358.М20	Прокладка	Gasket	2		
47	ЭО-3323.04.04.020	Кронштейн	Bracket	1		
48	ЭО-3323.04.04.019	Кронштейн	Bracket	1		
49	ЭО-3323.04.04.006	Шланг	Hose	1		
50**	ЭО-3323.04.04.022	Шплинт	Cotter pin	1		
51**	ЭО-3323.04.04.190	Кронштейн	Bracket	1		
52**	ЭО-3323.04.04.200	Цепь	Chain	1		

\* - только на экскаватор, оборудованный двигателем Д-243  
for excavators provided with L-243 engine only.

\*\* - только на экскаватор, оборудованный двигателем Д-243Л  
for excavators provided with L-243Л engine only.



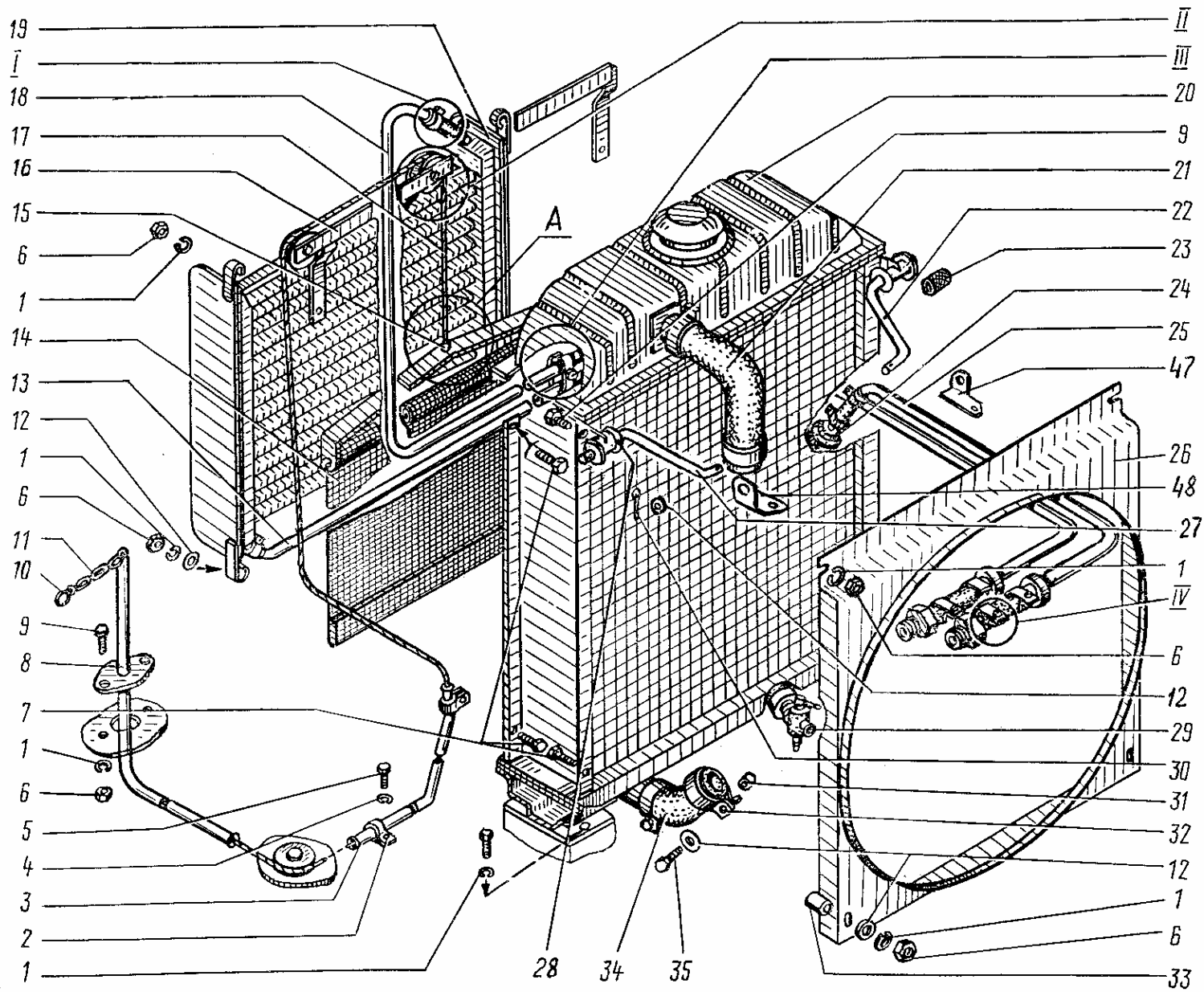


Рис. 29.1 Установка радиаторов и шторки  
 Fig. 29.1 Radiator and Shutter Installation

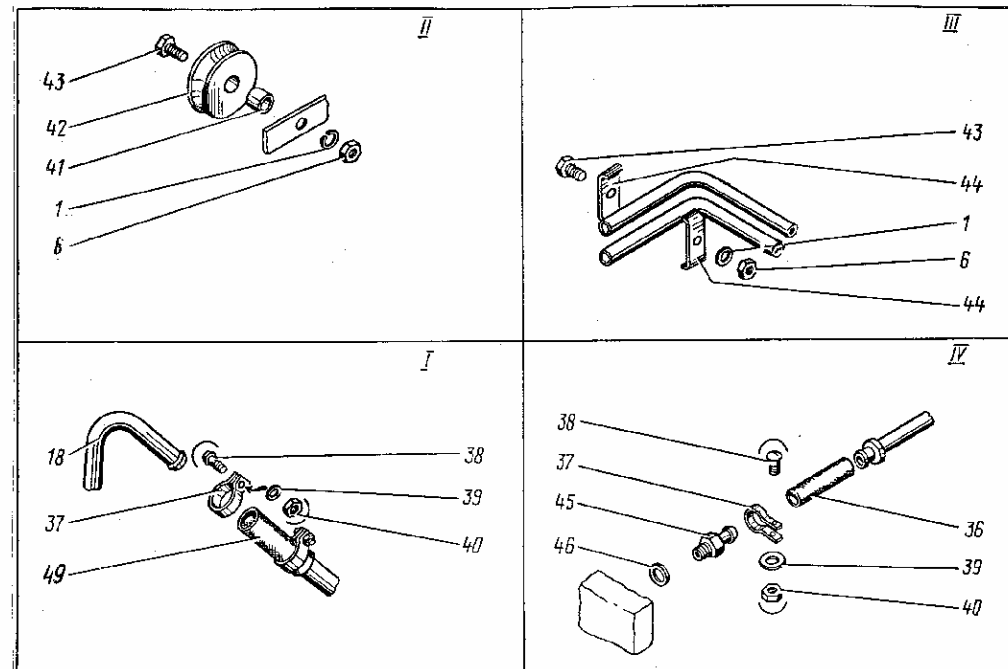
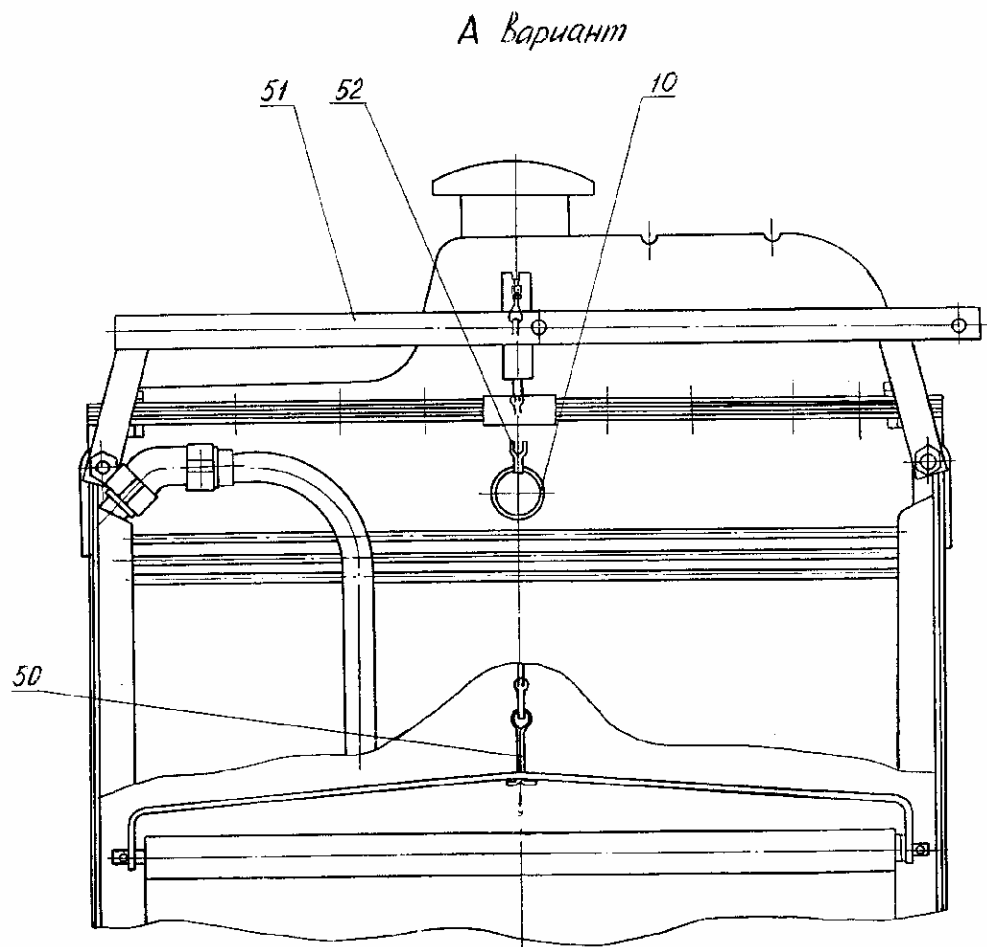


Рис. 29.2 Установка радиаторов и шторки  
 Fig. 29.2 Radiator and Shutter Installation

Рис. 30 Fig. 30 ЭО-3323.04.04.100 Шторка Shutter

№ поз. Ref. №	Обозначение Designation	Наименование	Name	Количество на одну сб. единицу Qty per assembly unit	№ рисунков Fig. №	Стр. Page
1	397.2x12	Шплинт	Cotter pin	2		
2	ЭО-3323.04.04.103	Коромысло	Rocker arm	1		
3	11371.6.01.019	Шайба	Washer	2		
4	ЭО-3323.04.04.101	Шторка	Shutter	1		
5	ЭО-3322Б.02.06.114	Втулка	Bushing	1		
6	ЭО-3322Б.02.06.113	Втулка	Bushing	1		
7	ЭО-3323.04.04.105	Ось	Pivot	1		
8	ЭО-3323.04.04.106	Пружина	Spring	1		
9	ЭО-3323.04.04.104	Труба	Pipe	1		
10	ЭО-3323.04.04.102	Планка	Strap	1		

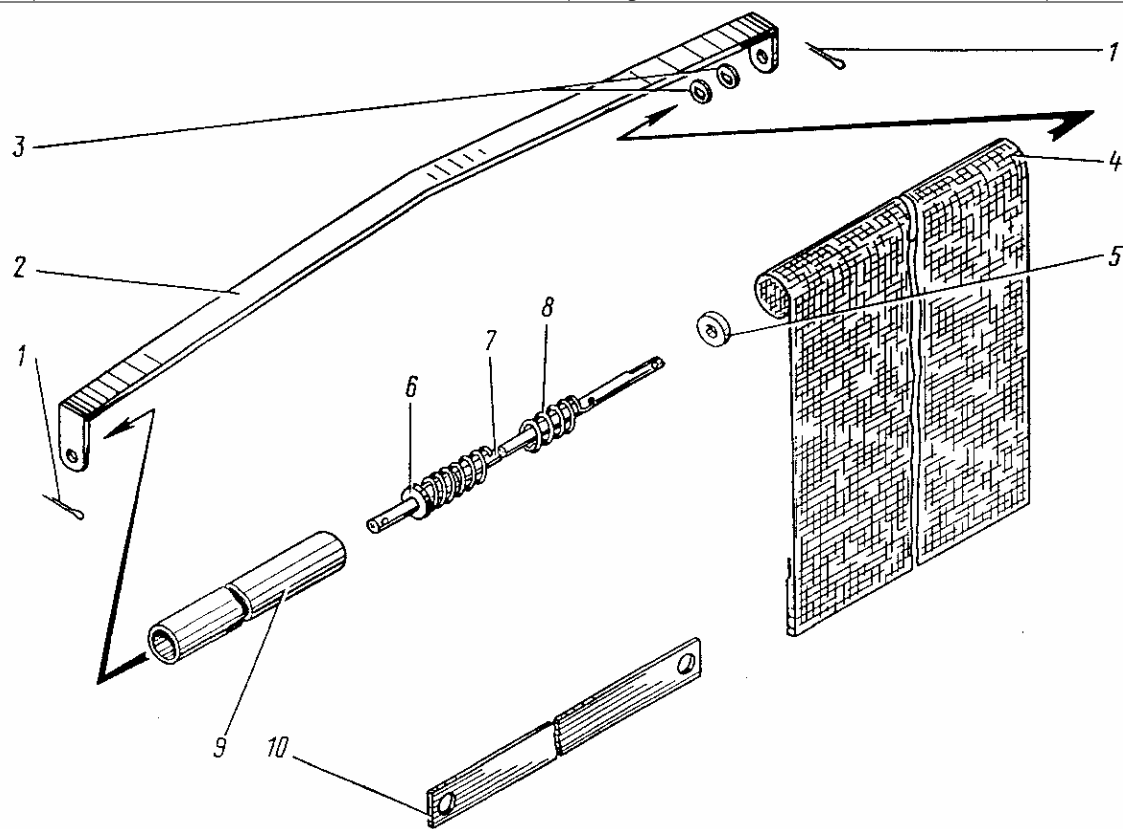


Рис. 30 Шторка

Fig. 30 Shutter

Рис. 31 Fig. 31 13.03.02.000 Топливопроводы и управление подачей топлива Fuel Piping and Fuel Supply Control System

№ поз. Ref. №	Обозначение Designation	Наименование	Name	Количество на одну сб. единицу Qty per assembly unit	№ рисунков Fig. №	Стр. Page
1	ЭО-3323.04.02.040	Рычаг в сборе	Lever, assembled	1		
2	13.01.91.006	Кронштейн	Bracket	1		
3	9398.П-1,6	Проволока L=2200	Wire L=2200	1		
4	ЭО-3323.04.02.001	Рычаг	Lever	1		
5	ЭО-3323.04.02.050	Трубопровод	Piping	1		
6	13.03.02.010	Рукав	Hose	1		
7	Д42-1104040-Б2СБ	Топливопровод	Fuel piping	1		
8	7798.М8-8gx20.58.019	Болт	Bolt	1		
9	5915.М8-6Н.5.019	Гайка	Nut	1		
10	6402.8.65Г.019	Шайба	Washer	1		
11	Э-302-1-2200-04	Пружина возвратная	Return spring	1		
12	Э-302-1-2200-03	Диск фрикционный	Friction disk	1		
13	ЭО-3323.04.02.002	Чашка	Cup	2		
14	ЭО-3323.02.06.003	Пружина	Spring	1		
15	5915.М10-6Н.5.019	Гайка	Nut	2		
16	7798.М10-8gx20.58.019	Болт	Bolt	8		
17	6402.10.65Г.019	Шайба	Washer	8		
18	Э-302-1-2200-06	Скоба	Clamp	8		
19	397.2,0x20.019	Шплинт	Cotter pin	2		
20	11374.10.01.019	Шайба	Washer	3		
21	10362.6x14	Рукав L=25±2	Hose L=25±2	3		
22	ТУ2232.06-75.ОТП-5,4	Оболочка L=2000	Jacket L=2000	1		
23	81.04.01.004	Оболочка	Jacket	1		
24	13.03.02.020	Оболочка	Jacket	1		
25	ЭО-3323.04.02.004	Скоба	Clamp	1		
26	Э-302-1-1600-05Б	Скоба	Clamp	1		
27	17473.В1М5-8gx12.48.019	Винт	Screw	1		
28	5915.М5-6Н.5.019	Гайка	Nut	1		
29	13.03.02.008	Упор	Stop	2		
30	ЭО-3323А.23.03.009	Штуцер	Pipe union	2		
31	13.03.02.009	Штуцер	Pipe union	1		
32	ЭО-3322А.02.03.005	Палец	Pin	2		
33	7798.М6-8gx20.58.019	Болт	Bolt	2		
34	ЭО-3323.01.90.009	Штуцер	Pipe union	2		





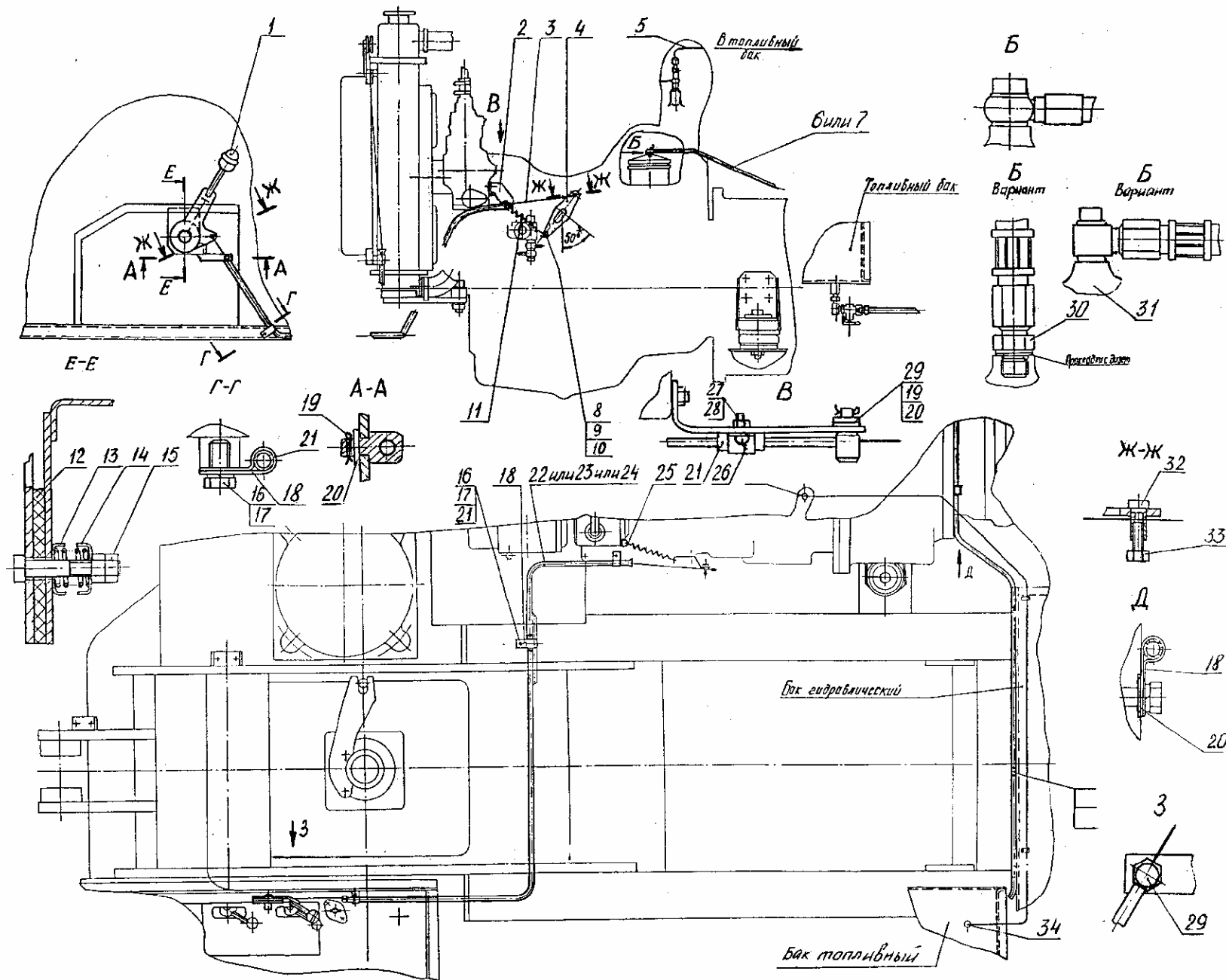


Рис. 31 Топливопроводы и управление подачей топлива

Fig. 31 Fuel Piping and Fuel Supply Control System

Рис. 32 Fig. 32 13.03.01.000 Установка насоса Pump Installation

№ поз. Ref. №	Обозначение Designation	Наименование	Name	Количество на одну сб. единицу Qty per assembly unit	№ рисунков Fig. №	Стр. Page
1	ЭО-3323.04.03.003	Штифт	Pin	2		
2	7808.M12-8gx30.58.019	Болт	Bolt	6		
3	6402.12.65Г.019	Шайба	Washer	12		
4	7808.M16-8gx35.58.019	Болт	Bolt	8		
5	6402.16.65Г.019	Шайба	Washer	8		
6	70-1601093	Диск	Disk	1		
7	7242.80205	Подшипник	Bearing	1		
8	70-1601094	Рычаг отжимной	Wringing out lever	3		
9	50-1601083-Б	Пружина отжимного рычага	Wringing out lever spring	3		
10	13.03.01.030	Корпус	Housing	1		
11	13.03.01.009	Корпус	Housing	1		
12	50-1601098	Винт регулировочный	Adjusting screw	3		
13	ТУ22-1.016232-89.333.20 с валом 149.60.00.006	Насос строенный	Triple pump	1	33	79
14	ТУ22-1.020-100-95. 333.3.56.000.660 с валом 333.4.56.932	Агрегат насосный	Pump	1	34	81
15	ТУ4141-018-05786886-97. 337.10	Насосный блок	Pump block	1		
16	ТУ4141-018-05786886-97. 337.11	Насосный блок	Pump block	1		
17	18829.035-040-30-2-2	Кольцо	Ring	1		
18	13.03.01.060	Кронштейн отводки	Bracket of release lever	1		
19	13.03.01.019	Кронштейн отводки	Bracket of release lever	1		
20	7808.M10-8gx20.58.019	Болт	Bolt	3		
21	6402.10.65Г.019	Шайба	Washer	11		
22	11371.10.01.019	Шайба	Washer	3		
23	7795.M10-8gx40.58.019	Болт	Bolt	10		
24	77.55.230	Пружина	Spring	12		
25	77.55.121-1	Пружина	Spring	12		
26	50-1601072	Стакан	Sleeve	12		
27	70-1601120	Диск опорный	Thrust disk	1		
28	70-1601092	Шайба изолирующая	Insulation washer	12		
29	70-1601130	Диск ведомый	Driven disk	1		
30	ЭО-3323.04.03.020	Отводка в сборе	Release lever, assembled	1		

31	ЭО-3323.04.03.009	Вал вилок выключений	Clutch disengaging fork	1		
32	23360.2-8x7x2,5	Шпонка	Key	1		
33	7808.M12-8gx30.58.019	Болт	Bolt	6		
34	7808.M12-8gx40.58.019	Болт	Bolt	2		

№ поз. Ref. №	Обозначение Designation	Наименование	Name	Количество на одну сб. единицу Qty per assembly unit	№ рисунков Fig. №	Стр. Page
35	13.03.01.002	Крышка	Cover	1		
36	ЭО-3322Б.13.01.008	Крышка	Cover	1		
37	7808.M6-8gx14.58.019	Болт	Bolt	4		
38	6402.6.65Г.019	Шайба	Washer	4		
39	50-1601203	Вилка выключения сцепления	Clutch disengaging fork	2		
40	7808.M16-8gx40.58.019	Болт	Bolt	1		
41	ЭО-3323.04.03.007	Шпонка	Key	2		
42	7808.M10-8gx35.58.019	Болт	Bolt	2		
43	16.03.01.008	Вал насоса	Pump shaft	1		
44	7808.M8-8gx30.58.019	Болт	Bolt	1		
45	5915.M8-6Н.5.019	Гайка	Nut	1		
46	6402.8.65Г.019	Шайба	Washer	1		
47	ЭО-3323.04.03.050	Рычаг	Lever	1		
48	13.03.01.040	Ступица		1		
49	13.03.01.017	Втулка	Bushing	6		
50	5915.M12x1,25-6Н.5.019	Гайка	Nut	6		
51	7808.M10-8gx25.58.019	Болт	Bolt	1		
52	24071.3x5	Шпонка	Key	1		
53	ЭО-3322Б.13.01.009	Тяга	Tie-rod	1		
54	ТУ22-1.016232-82.333.20	Насос строенный	Triple pump	1	33	79
55	ТУ22-1.020-100-95. 333.3.56.660 с валом 333.4.56.931	Агрегат насосный	Pump	1	34	81
56	11371.8.01.019	Шайба	Washer	1		
57	397.2x14.019	Шплинт	Cotter pin	1		
58	9650.6- 8d11x20.45.39,5...49,4Ц9хр	Ось	Pivot	1		
59	7798.M14-8gx45.58.019	Болт	Bolt	1		
60	7808.M12-8gx40.58.019	Болт	Bolt	1		
61	6402.14.65Г.019	Шайба	Washer	1		
62	5912.M12-6Н.5.019	Гайка	Nut	1		
63	ЭО-3322Б.13.01.002	Втулка	Bushing	1		
64	ЭО-3322Б.13.01.070	Рычаг	Lever	1		

65	ЭО-3322Б.13.01.006	Пружина	Spring	1		
66	149.60.000.10	Кольцо	Ring	1		
67	240-1024144	Рычаг	Lever	1		

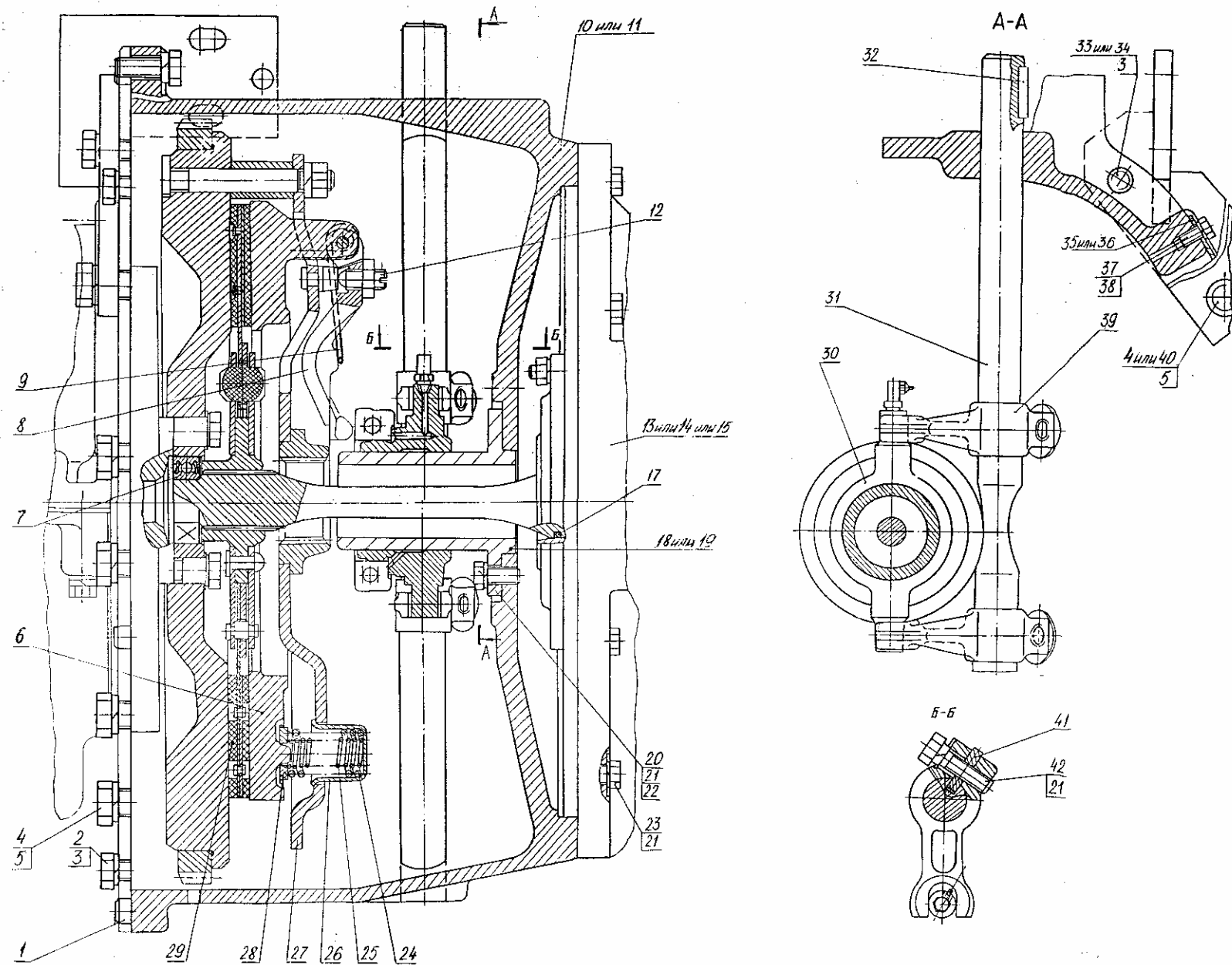


Рис. 32.1 Установка насоса  
Fig. 32.1 Pump Installation

Вариант

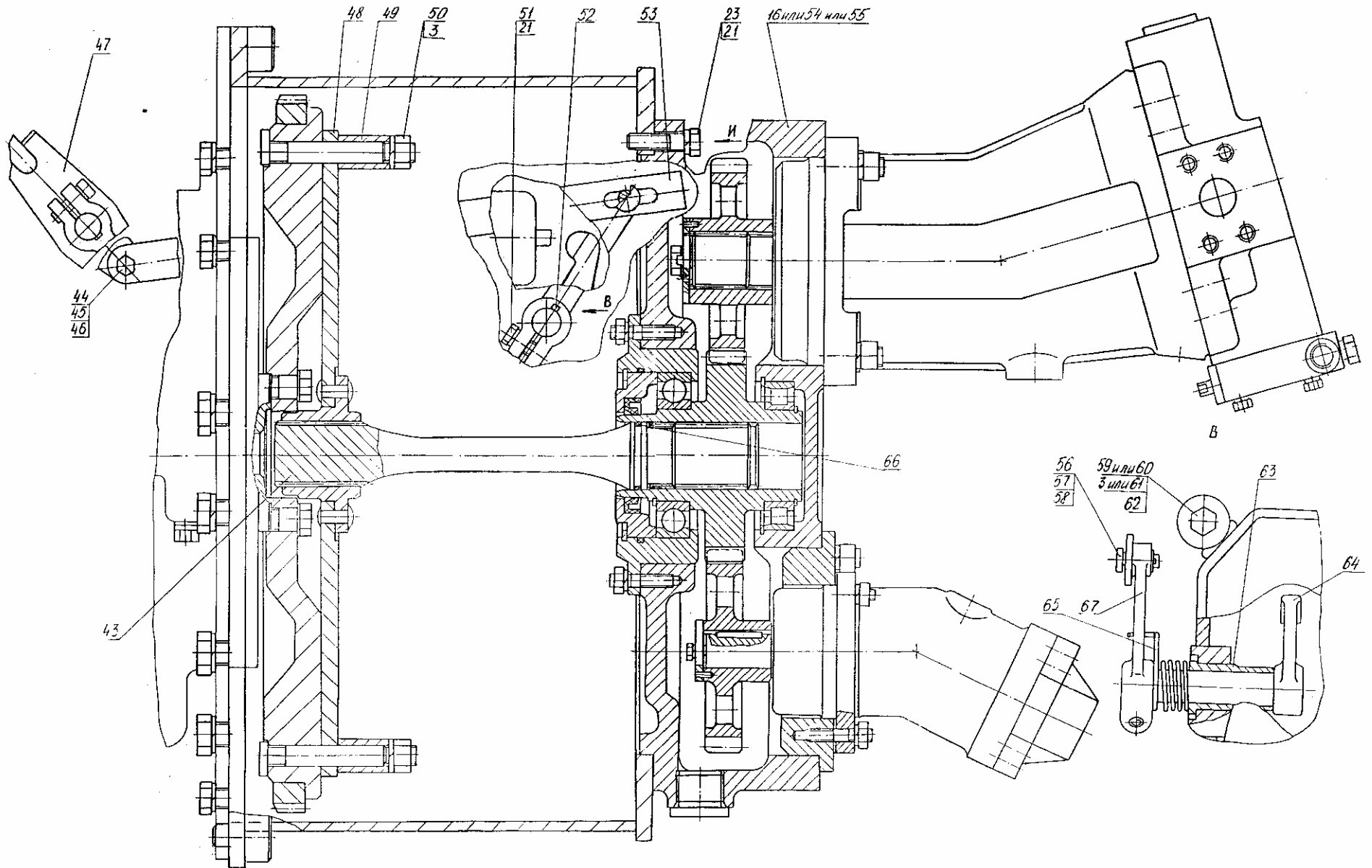


Рис. 32.2 Установка насоса  
Fig. 32.2 Pump Installation

Рис. 33 Fig. 33 333.20 Насос строенный Triple Pump

№ поз. Ref. №	Обозначение Designation	Наименование	Name	Количество на одну сб. единицу Qty per assembly unit	№ рисунков Fig. №	Стр. Page
1	313.56-50.04	Насос регулируемый	Adjustable pump	1		
2	5915.M12-7H.5.019	Гайка	Nut	8		
3	6402.12.65Г.019	Шайба	Washer	8		
4	11371.A.12x2,0	Шайба	Washer	8		
5	22040.M12x40	Шпилька	Pin	8		
6	333.1.56.006	Прокладка	Gasket	2		
7	333.2.56.905	Шестерня	Gear wheel	2		
8	3128.3,4x12	Штифт	Pin	2		
9	333.1.56.019	Шайба	Washer	2		
10	7798.M12-8gx25.58.019	Болт	Bolt	2		
11	13463.12.01.019	Шайба	Washer	2		
12	333.1.56.026	Кольцо стопорное	Closing ring	1		
13	18829.130-140-58-2-2	Кольцо	Ring	1		
14	333.2.56.912	Кольцо	Ring	1		
15	333.2.56.906	Стакан	Sleeve	1		
16	8338.211	Подшипник	Bearing	1		
17	13942.B55	Кольцо	Ring	2		
18	8752.1.2-50x70-1	Манжета	Collar	1		
19	333.1.56.022	Заглушка	Plug	1		
20	333.2.56.907	Крышка	Cover	1		
21	3102.112.317	Заглушка	Plug	1		
22	18829.015-019-25-2-2	Кольцо	Ring	2		
23	333.2.56.922	Шестерня ведущая	Driven gear	1		
24	8328.2111	Подшипник	Bearing	1		
25	333.2.56.923	Муфта	Muff	1		
26	333.2.56.909	Прокладка	Gasket	1		
27	13942.B16	Кольцо	Ring	2		
28	5915.M8-7H.5.019	Гайка	Nut	4		
29	6402.8.65Г.019	Шайба	Washer	4		
30	8338.211	Подшипник	Bearing	1		
31	22040.M8x30	Шпилька	Pin	4		
32	НШ10ВМ-3	Насос нерегулируемый	Nonadjustable pump	1		





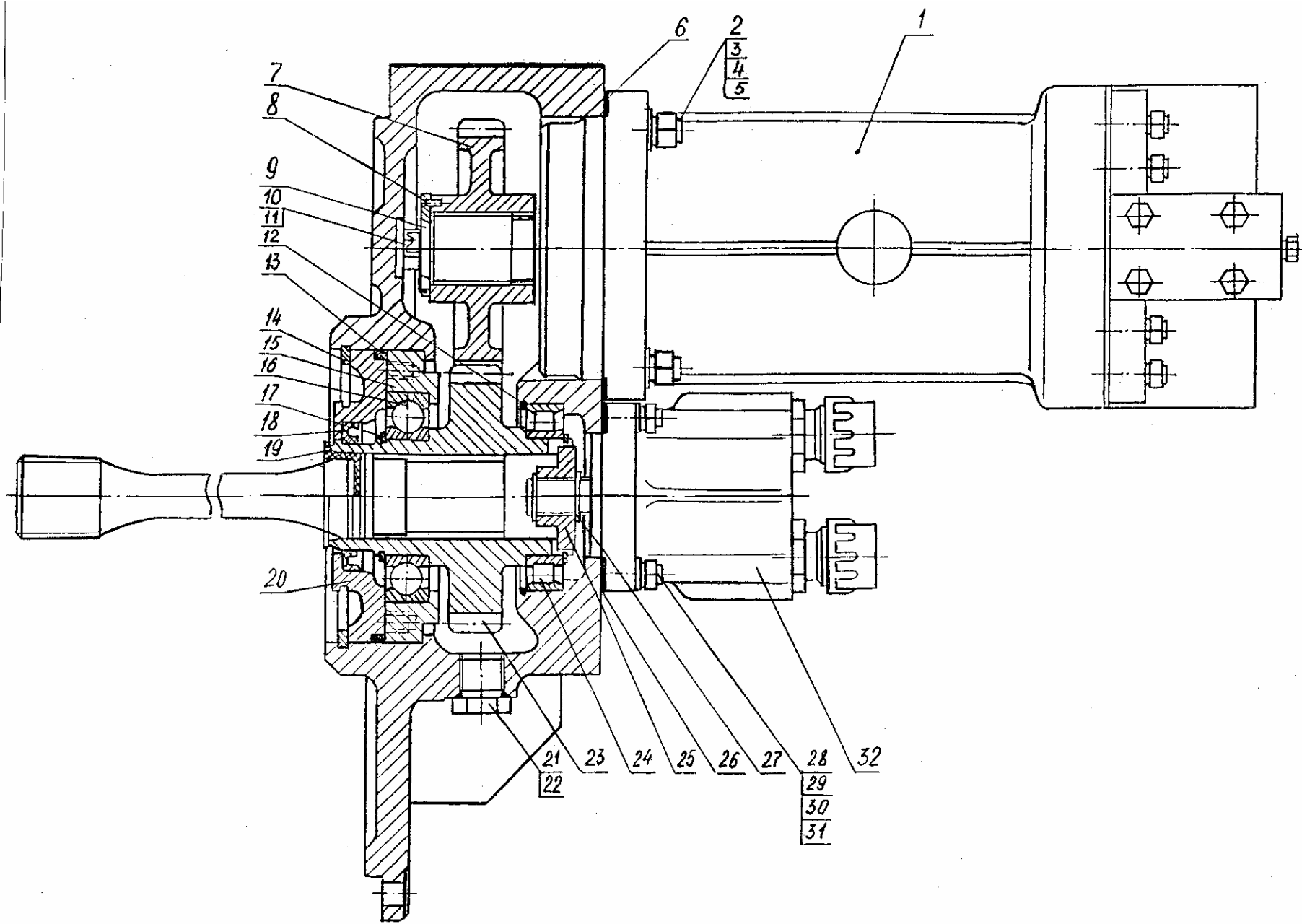


Рис. 33 Насос строенный  
Fig. 33 Triple Pump

Рис. 34 Fig. 34 333.3.56 Агрегат насосный Pump

№ поз. Ref. №	Обозначение Designation	Наименование	Name	Количество на одну сб. единицу Qty per assembly unit	№ рисунков Fig. №	Стр. Page
1	333.1.56.020	Сапун		1		
2	333.1.56.006	Прокладка	Gasket	2		
3	5915.M12-7H.5.019	Гайка	Nut	8		
4	6402.12.65Г.019	Шайба	Washer	8		
5	11371.A.12x2,0	Шайба	Washer	8		
6	22040.M12-6gx40	Шпилька	Pin	8		
7	5915.M8-7H.5.019	Гайка	Nut	4		
8	6402.8.65Г.019	Шайба	Washer	4		
9	11371.A.8x1,4	Шайба	Washer	4		
10	22040.M8-8gx30	Шпилька	Pin	4		
11	210.12.12.00Г	Гидромотор	Hydraulic motor	1		
12	13942.B16	Кольцо	Ring	2		
13	333.2.56.923	Муфта	Muff	1		
14	333.2.56.909	Прокладка	Gasket	1		
15	8328.2111	Подшипник	Bearing	1		
16	333.2.56.922	Шестерня ведущая	Drive gear	1		
17	333.2.56.907	Крышка	Cover	1		
18	333.1.56.022	Заглушка	Plug	1		
19	8752.1.2-50x70-1	Манжета	Collar	1		
20	13942.B55	Кольцо	Ring	2		
21	8338.211	Подшипник	Bearing	1		
22	333.2.56.906	Стакан	Sleeve	1		
23	333.2.56.912	Кольцо	Ring	1		
24	18829.130-140-58-2-2	Кольцо	Ring	1		
25	333.1.56.026	Кольцо стопорное	Locking ring	1		
26	13463.12.01.019	Шайба	Washer	2		
27	7798.M12-8gx25.58.019	Болт	Bolt	2		
28	333.1.56.019	Шайба	Washer	2		
29	3128.3,4x12	Штифт	Pin	2		
30	333.2.56.905	Шестерня	Gear	2		



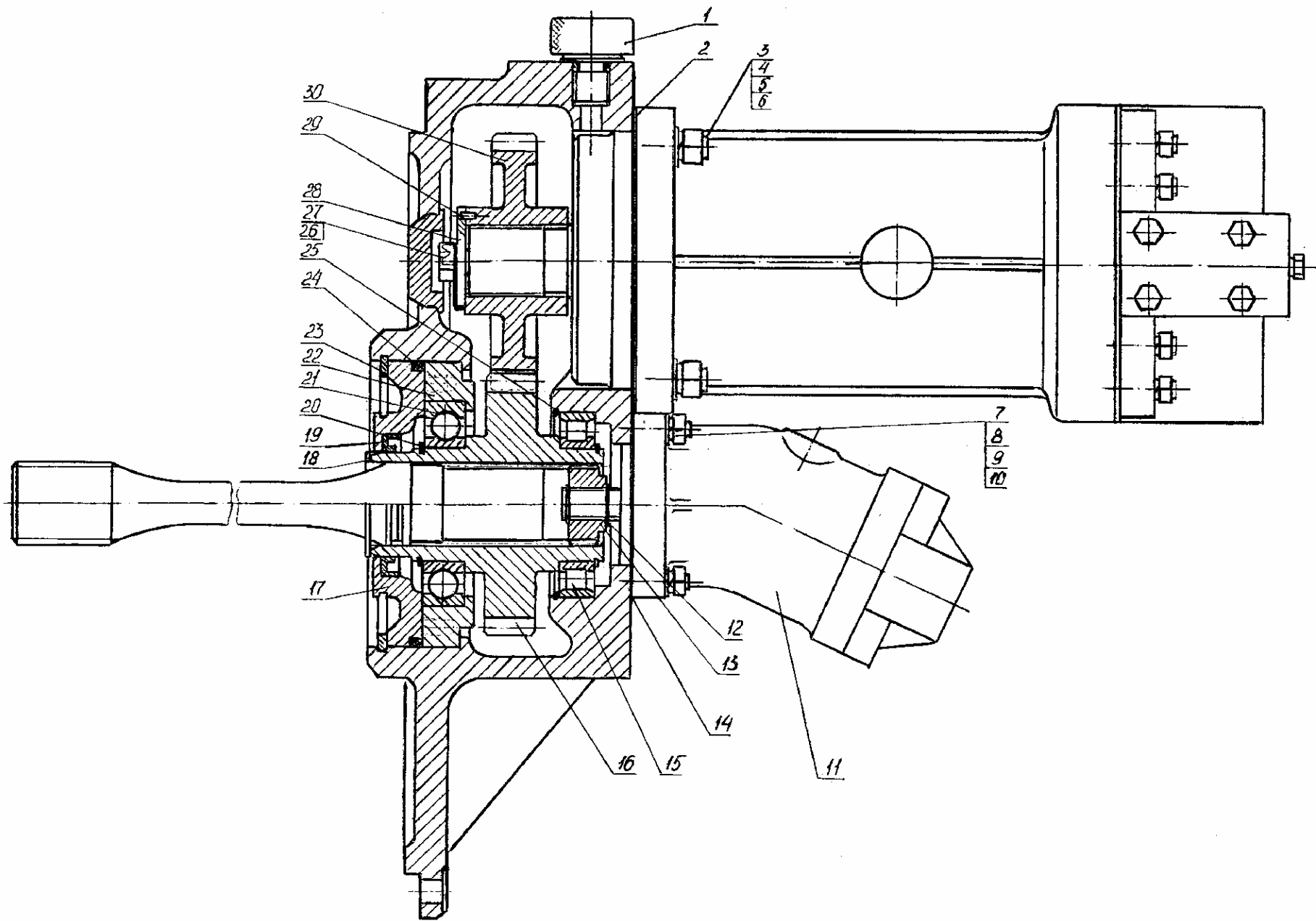


Рис. 34 Агрегат насосный  
 Fig. 34 Pump

Рис. 35 Fig. 35 ЭО-3323.04.09.000 Управление муфтой сцепления ручное Clutch Control, Hand-Operated

№ поз. Ref. №	Обозначение Designation	Наименование	Name	Количество на одну сб. единицу Qty per assembly unit	№ рисунков Fig. №	Стр. Page
1	7798.M12-8gx40.58.019	Болт	Bolt	1		
2	6402.12.65Г.019	Шайба	Washer	1		
3	ЭО-3322Б.13.05.010	Рычаг	Lever	1		
4	ЭО-3322Д.13.05.003	Болт регулировочный	Adjusting bolt	1		
5	5915.M12-6Н.5.019	Гайка	Nut	1		
6	ЭО-3323.04.02.004	Скоба	Clamp	1		
7	ЭО-3322Б.13.05.001	Пружина	Spring	1		
8	ЭО-3322Б.13.05.020	Рычаг	Lever	1		
9	51-1703-088	Головка шаровая	Ball head	1		
10	ЭО-3323.04.09.001	Ось	Pivot	1		
11	6402.20.65Г.019	Шайба	Washer	1		
12	11371.16.01.019	Шайба	Washer	1		
13	397.4x40.019	Шплинт	Cotter pin	1		



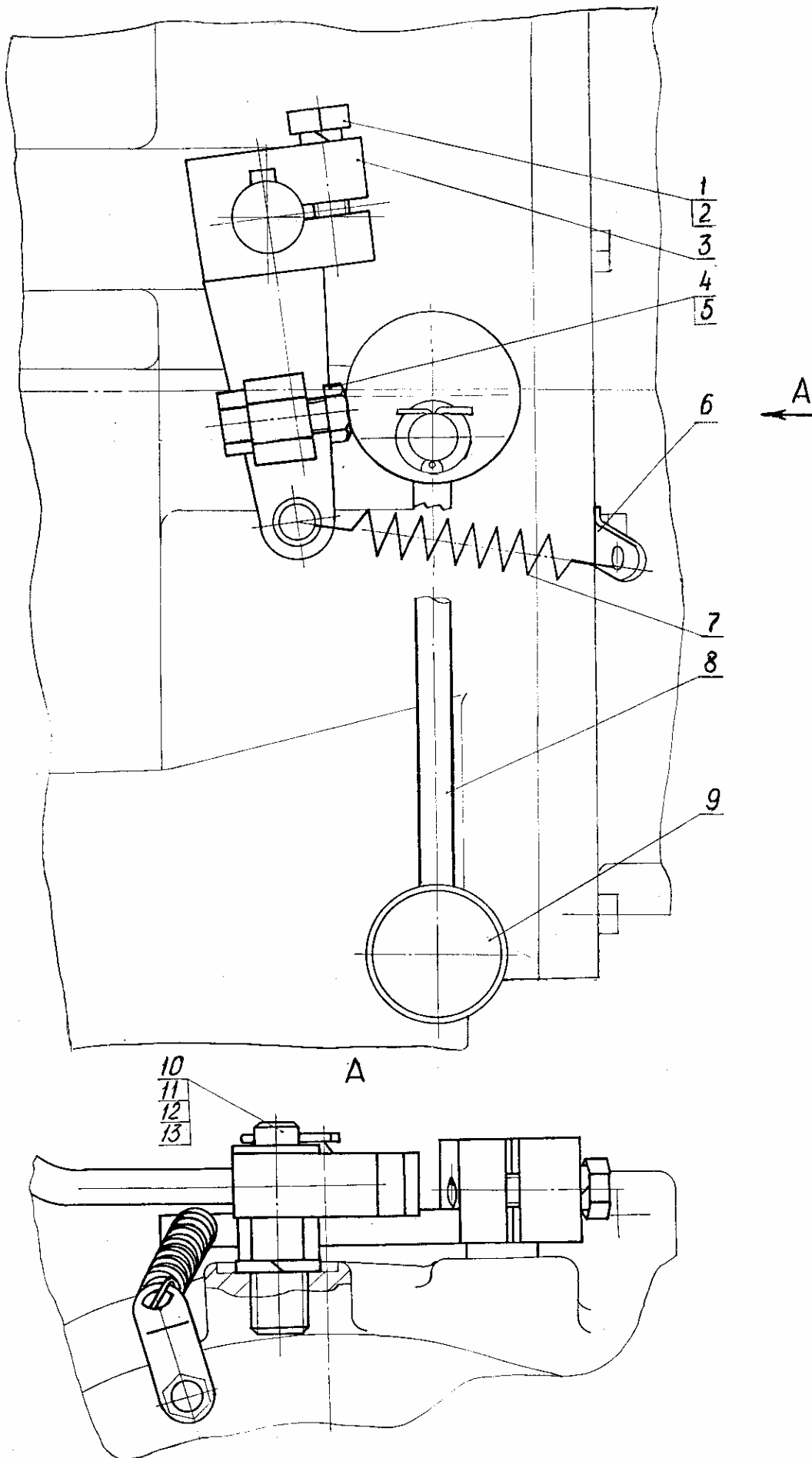


Рис. 35 Управление муфтой сцепления ручное  
Fig. 35 Clutch Control, Hand-Operated

**Рис. 36 Fig. 36 13.04.03.000 Установка бензобачка Fuel Tank Installation**

<b>№ поз. Ref. №</b>	<b>Обозначение Designation</b>	<b>Наименование</b>	<b>Name</b>	<b>Количество на одну сб. единицу Qty per assembly unit</b>	<b>№ рисунков Fig. №</b>	<b>Стр. Page</b>
1	16.03.14.100	Бачок	Tank	1		
2	16.03.14.001	Крышка	Cover	1		
3	16.03.14.003	Крышка	Cover	1		
4	16.03.14.002	Прокладка	Gasket	1		
5	7798.M8-8gx20.58.019	Болт	Bolt	2		
6	5915.M8-7H.5.019	Гайка	Nut	2		
7	6402.8.65Г.019	Шайба	Washer	2		
8	10362.6x14-1.6	Рукав L=500	Hose L=500	1		
9	Кр-12	Кран	Cock	1		
10	23358.14M3	Прокладка	Gasket	1		



Рис. 36 Установка бензобачка

Fig. 36 Fuel Tank Installation

Рис. 37 Fig. 37 16.03.00.000-01 Установка силовая (с двигателем Д75П1) Power Unit (with engine Д75П1)

№ поз. Ref. №	Обозначение Designation	Наименование	Name	Количество на одну сб. едини- цу Qty per assembly unit	№ рисун- ков Fig. №	Стр. Page
1	16.03.03.000	Опора передняя	Front bearing	1		
2	7798.M8-8gx30.58.019	Болт	Bolt	4		
3	6402.8.65Г.019	Шайба	Washer	4		
4	НШ10.3	Насос	Pump	1		
5	ТУ24.06.149-92.Д75П1	Дизель	Diesel-engine	1		
6	13.03.08.000 314-04-130.10.10 80У.14.05.010-1	Установка радиаторов Радиатор водяной Радиатор масляный	Radiator installation Water radiator Oil radiator	1 1 1		
7	60-1205015А	Глушитель	Silencer	1		
8	16.03.14.000	Установка бензобачка	Fuel tank installation	1	38	88
9	7798.M16-6gx35.48.019	Болт	Bolt	8		
10	6402.16.65Г.019	Шайба	Washer	8		
11	16.03.09.000	Топливопроводы и управление по- дачей топлива	Fuel piping and fuel supply control system	1	39	89
12	СТ-362	Стартер с кожухом	Starter with case	1		
13	16.03.01.000	Установка насоса	Pump installation	1	40	91
14	7798.M14-8gx70.58.019	Болт	Bolt	2		
15	5915.M14-7Н.5.019	Гайка	Nut	2		
16	6402.14.65Г.019	Шайба	Washer	2		
17	ЭО-3322А.02.00.012	Подушка резиновая	Rubber pad	8		
18	ЭО-3322Б.13.00.003	Втулка	Bushing	4		
19	ЭО-3322А.02.00.010	Шайба упорная	Thrust washer	4		
20	7798.M16- 8gx110.58.019	Болт	Bolt	4		
21	5915.M16-7Н.5.019	Гайка	Nut	4		

22	6402.16.65Г.019	Шайба	Washer	4		
----	-----------------	-------	--------	---	--	--

Рис. 37 Установка силовая (с двигателем Д75П1)

Fig. 37 Power Unit (with engine Д75П1)

**Рис. 38 Fig. 38 16.03.04.000 Установка бензобачка Fuel Tank Installation**

<b>№ поз. Ref. №</b>	<b>Обозначение Designation</b>	<b>Наименование</b>	<b>Name</b>	<b>Количество на одну сб. едини- цу Qty per assembly unit</b>	<b>№ рисун- ков Fig. №</b>	<b>Стр. Page</b>
1	16.03.14.100	Бачок	Tank	1		
2	16.03.14.001	Крышка	Cover	1		
3	16.03.14.003	Крышка	Cover	1		
4	16.03.14.002	Прокладка	Gasket	1		
5	5915.М8-7Н.5.019	Гайка	Nut	2		
6	6402.8.65Г.019	Шайба	Washer	2		
7	10362.6x14-1,6	Рукав L=350	Hose L=350	1		
8	Кр-12	Кран	Cock	1		
9	33358.14М3	Прокладка	Gasket	1		

Рис. 38 Установка бензобачка

Fig. 38 Fuel Tank Installation

Рис. 39 Fig. 39 16.03.09.000 Топливопроводы и управление подачей топлива Fuel Piping and Fuel Supply Control System

<b>№ поз. Ref. №</b>	<b>Обозначение Designation</b>	<b>Наименование</b>	<b>Name</b>	<b>Количество на одну сб. едини- цу Qty per assembly unit</b>	<b>№ рисун- ков Fig. №</b>	<b>Стр. Page</b>
1	ЭО-3323.04.02.050	Трубопровод	Piping	1		
2	9398.И-1,6	Проволока L=2880 мм	Wire L=2880 mm	1		
3	ЭО-3323.04.02.004	Скоба	Clamp	2		
4	Э-302-1-2200-04	Пружина возвратная	Return spring	2		
5	ЭО-3323.04.02.001	Рычаг	Lever	1		

6	7798.M8-8gx20.58.019	Болт	Bolt	1		
7	5915.M8-6H.5.019	Гайка	Nut	1		
8	6402.8.65Г.019	Шайба	Washer	1		
9	13.03.02.010	Рукав	Hose	1		
10	ЭО-3323.01.90.009	Штуцер	Pipe union	2		
11	ОСТ2Г9317-78.2-6-К1/8	Штуцер	Pipe union	2		
12	ЭО-3323.04.02.040	Рычаг в сборе	Lever, assembled	1		
13	16.03.09.020	Оболочка	Jacket	1		
14	13.03.02.008	Упор	Stop	2		
15	397.2,0x20.019	Шплинт	Cotter pin	2		
16	11371.10.01.019	Шайба	Washer	4		
17	ЭО-3322А.02.03.005	Палец	Pin	2		
18	7798.M6-8gx20.58.019	Болт	Bolt	2		
19	16.03.09.002	Болт поворотного угольника	Bolt Slewing elbow bolt	1		
20	13.03.02.009	Штуцер	Pipe union	1		
21	Э-302-1-2200-03	Диск фрикционный	Friction disk	1		
22	ЭО-3322Б.60.05.007	Пружина	Spring	1		
23	ЭО-3323.04.02.006	Чашка	Cup	2		
24	5915.M10-6H.5.019	Гайка	Nut	2		
25	16.03.09.003	Угольник поворотный	Slewing elbow	1		



Рис. 40 Fig. 40 16.03.01.000 Установка насоса Pump Installation

№ поз. Ref. №	Обозначение Designation	Наименование	Name	Количество на одну сб. едини- цу Qty per assembly unit	№ рисун- ков Fig. №	Стр. Page
1	16.03.01.014	Втулка	Bushing	3		
2	16.03.01.008	Вал насоса	Pump shaft	1		
3	16.03.01.700	Ступица	Hub	1		
4	7808.M8-8gx16.88.019	Болт	Bolt	3		
5	6402.8.65Г.019	Шайба	Washer	3		
6		Рычаг управления бендиксом	Bendix control lever	1		
7	9833.035-40-30-2-2	Кольцо	Ring	1		
8	ТУ22-1.016232- 89.333.20	Насос строенный	Triple pump	1	33	79
9	ТУ22-1.020-100- 95.333.3.56 с валом 333.4.56.931	Агрегат насосный	Pump	1	34	81
10	ТУ4141-018-05786886- 97. 337.11	Насосный блок	Pump block	1		
11	7795.M10-8gx40.58.019	Болт	Bolt	10		
12	6402.10.65Г.019	Шайба	Washer	10		
13	16.03.01.100	Корпус	Housing	1		
14	5915.M14x1,5-7H.5.019	Гайка	Nut	3		
15	397.2,5x25.019	Шплинт	Cotter pin	3		
16	7798.M14-8gx35.58.019	Болт	Bolt	12		
17	6402.14.65Г.019	Шайба	Washer	12		





Рис. 40 Установка насоса  
Fig. 40 Pump Installation

Рис. 41 Fig. 41 13.01.91.000 Пневмоуправление на поворотной платформе Pneumatic Control System on Slewing Turntable

№ поз. Ref. №	Обозначение Designation	Наименование	Name	Количество на одну сб. еди- ницу Qty per assembly unit	№ рисун- ков Fig. №	Стр. Page
1	ЭО-3322А.09.40.005	Пробка	Plug	1		
2	ЭО-3322А.24.03.003	Угольник	Elbow	1		
3	ЭО-3323.01.90.310	Баллон воздушный	Air bottle	1		
4	ОСТ37.061.240.ПС-7	Кран сливной	Drain cock	1		
5	ЭО-3322А.09.30.001	Штуцер	Pipe union	2		
6	13.01.91.140	Трубопровод	Piping	1		
7	ЭО-3322А.24.01.005	Штуцер	Pipe union	1		
8	6316А.21.20.002	Гайка	Nut	1		
9	13.01.91.200	Шланг	Hose	1		
10	ЭО-3323.01.90.250	Трубопровод	Piping	1		
11	13.01.91.320	Трубопровод	Piping	1		
12	ЭО-3323.01.90.260	Трубопровод	Piping	1		
13	Э302-1-2200-06	Скоба	Clamp	1		
14	7798.М10-8gx20.58.019	Болт	Bolt	1		
15	6402.10.65Г.019	Шайба	Washer	1		

16	11371.10.01.019	Шайба	Washer	1		
17	13.01.91.030	Трубопровод	Piping	1		
18	ЭО-3322А.23.02.002	Штуцер	Pipe union	1		
19	А29.51.000Б	Регулятор давления	Pressure governor	1		
20	13.01.91.110	Трубопровод	Piping	1		
21	13.01.91.150	Трубопровод	Piping	1		
22	ЭО-3322А.09.40.001	Хомут	Yoke	2		
23	5915.М8-7Н.5.019	Гайка	Nut	2		
24	11371.8.01.019	Шайба	Washer	2		
25	13.01.91.007	Заглушка	Plug	1		
26	ЭО-3322В.47.20.002	Хомут	Yoke	1		
27	19034.3057В40.14	Трубка l=35±2 мм	Pipe l=35±2 mm	1		
28	10362.12x20.1,6В	Рукав l=110±5 мм	Hose l=110±5 mm	1		
29	ЭО-3323.01.90.005	Хомут	Yoke	2		
30	7798.М6-8gx30.58.019	Болт	Bolt	2		
31	5915.М6-7Н.5.019	Гайка	Nut	2		
32	11371.6.01.019	Шайба	Washer	2		
33	Э302Б-1-6150-03	Штуцер	Pipe union	1		
34	13.01.91.250	Кран отбора воздуха	Air bleeding valve	1		
35	13.01.91.230	Шланг для накачивания шин	Tyre inflation hose	1		
36	ЭО-3322А.09.30.800	Шланг для накачивания шин	Tyre inflation hose	1		
37	100-3512010	Регулятор давления	Pressure governor	1		
38	13.01.91.270	Трубопровод	Piping	1		
39	13.01.91.280	Трубопровод	Piping	1		

№ поз. Ref. №	Обозначение Designation	Наименование	Name	Количество на одну сб. единицу Qty per assembly unit	№ рисунков Fig. №	Стр. Page
40	ЭО-3322А.23.02.002	Штуцер	Pipe union	1		
41	7798.М8-8gx30.58.019	Болт	Bolt	2		
42	6402.8.65Г.019	Шайба	Washer	2		
43	ЭО-3322А.66.01.005	Штуцер	Pipe union	2		
44	23358.22М3	Прокладка	Gasket	2		

45	13.01.91.050	Трубопровод	Piping	1		
46	13.01.91.003	Гайка	Nut	1		
47	13.01.91.350	Трубопровод	Piping	1		
48	13.01.91.001	Прокладка	Gasket	1		
49	13.01.91.004	Переходник	Adapter	1		
50	13.01.91.005	Переходник	Adapter	1		

Рис. 41.1 Пневмоуправление на поворотной платформе

Fig. 41.1 Pneumatic Control System on Slewing Turntable

Рис. 41.2 Пневмоуправление на поворотной платформе  
Fig. 41.2 Pneumatic Control System on Slewing Turntable