

ОАО «Тверской экскаватор»
Tver Excavator

Экскаватор гусеничный гидравлический ET-16

Crawler Hydraulic Excavator ET-16

**Каталог деталей и сборочных единиц
Catalogue of Parts and Assembly Units**

216-20-00.00.000 КД

216-30-00.00.000 КД

216-40-00.00.000 КД

**ТВЕРЬ
2005 г.**

ПОРЯДОК ПОЛЬЗОВАНИЯ КАТАЛОГОМ

Каталог содержит номенклатуру сборочных единиц и деталей экскаватора ЕТ-16, которые могут быть заказаны как запасные части для нужд эксплуатации и ремонта.

Для удобства пользования каталогом в нем приведена таблица с указанием номеров сборочных единиц, рисунков и страниц, на которых они размещены.

Сборочные единицы с входящими в них деталями изображены на рисунках и указаны номера их позиций.

Одним и тем же деталям присвоены одинаковые номера позиций. В спецификациях, относящихся к каждому рисунку, приведены номер рисунка, номер позиций, номера и наименования деталей и количество их на сборочную единицу.

При оформлении заказов на запасные части необходимо указать:

1. Индекс изделия и его заводской номер.
2. Обозначение (номер по чертежу), наименование детали или сборочной единицы по каталогу и требуемое количество.

Отдельные детали и узлы могут отличаться от конкретного изделия в силу технических усовершенствований, постоянно вносимых в конструкцию машины.

HOW TO USE THE CATALOGUE

The catalogue contains the nomenclature of assembly units and details of an excavator ET-16, which can be ordered as spare parts for needs of operation and repair.

For convenience of the catalogue use there is a table with the indication of numbers of assembly units, figures and pages.

Assembly units with details are displayed in figures and the numbers of their items are indicated.

To the same details, the identical numbers of items are appropriated. In the specifications, relating to each figure the following is indicated: figure number, position number, details number, name, and their amount.

At the spare parts orders registration it is necessary to indicate:

1. Index of an item and its factory number.
2. Name (number in the scheme), name of a detail or assembly unit under the catalogue and required amount.

The separate figures may insignificantly differ from a concrete item since technical improvements are constantly introduced into an excavator construction.

ПЕРЕЧЕНЬ СБОРОЧНЫХ ЕДИНИЦ LIST OF ASSEMBLY UNITS

Номера рисунков Fig. №	Обозначение Designation	Наименование	Name	Стр. Page
1	2	3	4	6
1	216-20-00.00.000 или 216-30-00.00.000 или 216-40-00.00.000	Экскаватор гусеничный гидравлический ET-16 Экскаватор гусеничный гидравлический ET-16 (с гидравликой «Bosch-Rexroth») Экскаватор гусеничный гидравлический ET-16 (с гидравликой «Bosch-Rexroth»; Perkins 1104C-44TA)	Crawler Hydraulic Excavator ET-16 Crawler Hydraulic Excavator ET-16 («Bosch-Rexroth» hydraulics) Crawler Hydraulic Excavator ET-16 («Bosch-Rexroth» hydraulics; «Perkins 1104C-44TA» engine)	6 6 6
2	214-20-20.00.000-22 или 214-20-20.00.000-32 или 214-40-20.00.000-22	Платформа поворотная с механизмами Платформа поворотная с механизмами (с гидравликой «Bosch-Rexroth») Платформа поворотная с механизмами (с гидравликой «Bosch-Rexroth»; Perkins 1104C-44TA)	Slewing Turntable with Mechanisms Slewing Turntable with Mechanisms («Bosch-Rexroth» hydraulics) Slewing Turntable with Mechanisms («Bosch-Rexroth» hydraulics; «Perkins 1104C-44TA» engine)	8 8 8
3	314-02-03.00.000 или 314-02-03.00.000-30	Установка силовая Установка силовая (с гидравликой «Bosch-Rexroth»)	Power Unit Power Unit («Bosch-Rexroth» hydraulics)	10 10
4	314-02-03.07.000	Установка радиаторов	Radiator Installation	12
5	314-02-03.08.100	Установка глушителя	Silencer Installation	14
6	314-02-03.02.000	Управление двигателем	Diesel Control	16
7	314-02-03.09.000 или 314-02-03.09.000-30	Установка насоса Установка насоса («Bosch-Rexroth»)	Pump Installation Pump Installation («Bosch-Rexroth»)	18 18
8	314-60-04.00.000-20	Установка силовая (с гидравликой «Bosch-Rexroth»; двиг. Perkins 1104C-44TA)	Power Unit («Bosch-Rexroth» hydraulics; «Perkins 1104C-44TA» engine)	20
9	314-60-04.04.000	Установка радиаторов	Radiators' Installation	22
10	314-60-04.06.000	Управление двигателем	Diesel Control	24
11	314-60-04.03.000	Установка глушителя	Silencer Installation	26
12	314-60-04.05.000-10	Установка воздухоочистителя	Air Cleaner Installation	28
13	312-40-04.01.000-20	Установка насоса (насос «Bosch-Rexroth»)	Pump Installation («Bosch-Rexroth»)	29
14	312-20-02.00.000	Кабина	Cab	31
15	312-20-02.50.000	Установка люка	Hatch Installation	34
16	312-20-02.40.000	Дверь	Door	36
17	312-20-02.42.000	Установка замков	Lock Installation	37
18	312-20-02.80.000/-10/-20	Установка зеркала заднего вида	Rear View Mirror Installation	39
19	312-20-02.80.000	Рамка верхняя	Upper Frame	41
20	314-02-87.13.000	Установка отопителя	Cab Heater Installation	43
21	225-10-86.91.000-30 или 225-10-86.91.000-50	Управление экскаватором Управление экскаватором (Perkins 1104C-44TA)	Excavator Control Excavator Control («Perkins 1104C-44TA» engine)	45 45
22	005-04-90.00.000 (до 01.06.2005 г.)	Сиденье	Seat	49
23	225-10-86.91.200-30 или 225-10-86.91.200-50	Пульт правый Пульт правый	Right-Hand Control Panel Right-Hand Control Panel	50 50
24	312-20-86.90.200-30 или 312-20-86.90.200-80	Пульт левый Пульт левый	Left-Hand Control Panel Left-Hand Control Panel	53 53
25	ЕК-14.07.00.000-02	Механизм поворота	Slewing Mechanism	56
26	214-02-80.00.000 214-30-80.00.000-10	Гидрооборудование на поворотной платформе (с гидравликой ПСМ) Гидрооборудование на поворотной платформе (с гидравликой «Bosch-Rexroth»)	Hydraulic Equipment on Slewing Turntable Hydraulic Equipment on Slewing Turntable («Bosch-Rexroth» hydraulics)	58 58
27	214-20-80.01.000-02	Трубопроводы на поворотной платформе (с гидравликой ПСМ)	Pipings on Slewing Turntable	60
28	214-30-80.01.000	Трубопроводы на поворотной платформе (с гидравликой «Bosch-Rexroth»)	Pipings on Slewing Turntable («Bosch-Rexroth» hydraulics)	64
29	ЭО-3323А.08.07.110-20 ЭО-3323А.08.07.110-10	Клапан подпорный Клапан предохранительный	Safety Valve Safety Valve	68 68

1	2	3	4	5
30	417-10-80.01.100 ЭО-3123.31.12.200	Блок переливных клапанов Блок переливных клапанов	Drain Valves Block Drain Valves Block	69 69
31	314-02-80.01.500	Кран	Crane	70
32	214-02-520.00	Гидрораспределитель	Hydraulic Distributor	71
33	520.32.00.000-20	Блок клапанов «ИЛИ»	Block of Valves «OR»	75
34	520.20.01.000	Клапан подпиточный	Filling Valve	76
35	214-20-80.04.000 или 214-20-80.04.000-10	Гидроуправление на поворотной платформе Гидроуправление на поворотной платформе (с гидравликой «Bosch-Rexroth»)	Hydraulic Control on Slewing Turntable Hydraulic Control on Slewing Turntable («Bosch-Rexroth» hydraulics)	77 77
36	ЭО-3323.07.10.010	Гидрораспределитель	Hydraulic Distributor	81
37	ЭО-3323А.07.21.010	Гидрораспределитель	Hydraulic Distributor	83
38	ЭО-3323А.49.01.140	Клапан «ИЛИ»	Valve «OR»	85
39	ЭО-3323А.07.15.020	Клапан «ИЛИ»	Valve «OR»	86
40	13.80.04.500 или 100 ВНМ-03(-11)	Блок управления	Control Unit	87
41	13.80.04.800/850	Блок управления	Control Unit	89
42	64002.10.000	Пневмогидроаккумулятор с гидроклапанами	Pneumohydraulic Accumulator with Hydraulic Valves	91
43	314-02-80.12.000-10 или 314-02-80.12.000-20	Бак гидравлический Бак гидравлический (с гидравликой «Bosch-Rexroth»)	Hydraulic Tank Hydraulic Tank («Bosch-Rexroth» hydraulics)	93 93
44	314-02-80.03.650-20 или 314-02-80.03.650	Установка маслоохладительная (с г/м 310.12) Установка маслоохладительная (с г/м ДЭЦ2.957)	Oil Cooler Installation Oil Cooler Installation	96 96
45	314-02-87.60.000	Установка подогревателя	Preheater Installation	98
46	314-60-87.60.000	Установка подогревателя и отопителя (с двиг. Perkins 1104С-44ТА)	Preheater and Cab Heater Installation	102
47	314-03-23.00.000-40	Рабочее оборудование обратной лопаты	Backhoe Equipment	106
48	314-02-23.80.000-10	Трубопроводы рабочего оборудования	Backhoe Equipment Pippings	109
49	125-90-11.01.000 или 125-90-11.01.000-11	Гидроцилиндр рукояти (125х90х1100)	Stick Hydraulic Cylinder	111
50	313-00-23.94.000 или 313-00-23.94.000-11 313-00-23.95.000-10 или 313-00-23.95.000-11	Гидроцилиндр ковша (110х70х900) Гидроцилиндр стрелы (110х70х1100)	Bucket Hydraulic Cylinder Boom Hydraulic Cylinder	113 113
51	314-03-23.21.200	Ковш обратной лопаты	Backhoe Bucket	115
52	18.33.00.000-24 или 18.33.00.000-34	Тележка гусеничная Тележка гусеничная (с гидравликой «Bosch-Rexroth»)	Caterpillar Trolley Caterpillar Trolley («Bosch-Rexroth» hydraulics)	117 117
53	18.33.05.000 или 18.33.05.000-30	Привод хода Привод хода (с гидравликой «Bosch-Rexroth»)	Running Gear Drive Running Gear Drive («Bosch-Rexroth» hydraulics)	119 119
54	18.31.06.000	Каток опорный	Track Roller	122
55	ЭО-3122.30.10.000	Колесо направляющее с натяжным механизмом	Tensioning Mechanism of Crawler Belt	123
56	18.30.10.300	Гидроцилиндр	Hydraulic Cylinder	124
57	ЭО-3122.30.10.100	Колесо направляющее	Guide Wheel	125
58	18.31.12.000-35	Гидрооборудование на ходовой раме (с гидравликой «Bosch-Rexroth»)	Hydraulic Equipment on Chassis («Bosch-Rexroth» hydraulics)	126
59	18.31.12.000-21	Гидрооборудование на ходовой раме (с гидравликой PCM)	Hydraulic Equipment on Chassis (PCM hydraulics)	129
60	ЭО-3123.31.12.300	Коллектор	Manifold	131
61	214-20-88.28.000-10	Электрооборудование (с подогревателем HYDRONIC)	Electric Equipment	133
62	214-40-88.41.000	Электрооборудование (двиг. Perkins 1104С-44)	Electric Equipment	139

Рис. 1 Fig. 1 216-20-00.00.000 Экскаватор гусеничный гидравлический Crawler Hydraulic Excavator
216-30-00.00.000 Экскаватор гусеничный гидравлический (гидроаппараты «Bosch-Rexroth»)
Crawler Hydraulic Excavator («Bosch-Rexroth» hydraulics)
216-40-00.00.000 Экскаватор гусеничный гидравлический (гидроаппараты «Bosch-Rexroth»;
двигатель «Perkins 1104С-44ТА»)
Crawler Hydraulic Excavator («Bosch-Rexroth» hydraulics; «Perkins 1104С-44ТА» engine)

№ поз. Ref. №	Обозначение Designation	Наименование	Name	Количество на одну сб. единицу Qty per assembly unit	Номера рисунков Fig. №	Стр. Page
1	214-20-20.00.000-22* или 214-20-20.00.000-32** или 214-40-20.00.000-22***	Платформа поворотная с механизмами	Slewing Turntable with mechanisms	1	2	8
		Платформа поворотная с механизмами	Slewing Turntable with mechanisms	1	2	8
		Платформа поворотная с механизмами	Slewing Turntable with mechanisms	1	2	8
2	314-03-23.00.000-40	Рабочее оборудование обратной лопаты	Backhoe Equipment	1	47	106
3	18.33.00.000-24* или 18.33.00.000-34**(***))	Тележка гусеничная	Caterpillar Trolley	1	52	117
		Тележка гусеничная	Caterpillar Trolley	1	52	117
4	214-20-88.28.000-10**(**)) 214-40-88.41.000***	Электрооборудование (с подогревателем HYDRONIC)	Electric Equipment	1	61	133
		Электрооборудование (двигатель «Perkins 1104С-44ТА»)	Electric Equipment («Perkins 1104С- 44ТА» engine)	1	62	139
5	314-03-00.00.002	Болт	Bolt	36		
6	6402.16.65Г.019	Шайба	Washer	36		
7	15523.М16-6Н.10.40Х.019	Гайка	Nut	36		

* - только для 214-20-00.00.000;

** - только для 214-30-00.00.000 (гидроаппараты «Bosch-Rexroth»);

*** - только для 214-40-00.00.000 (гидроаппараты «Bosch-Rexroth»; двигатель Perkins 1104С-44ТА).

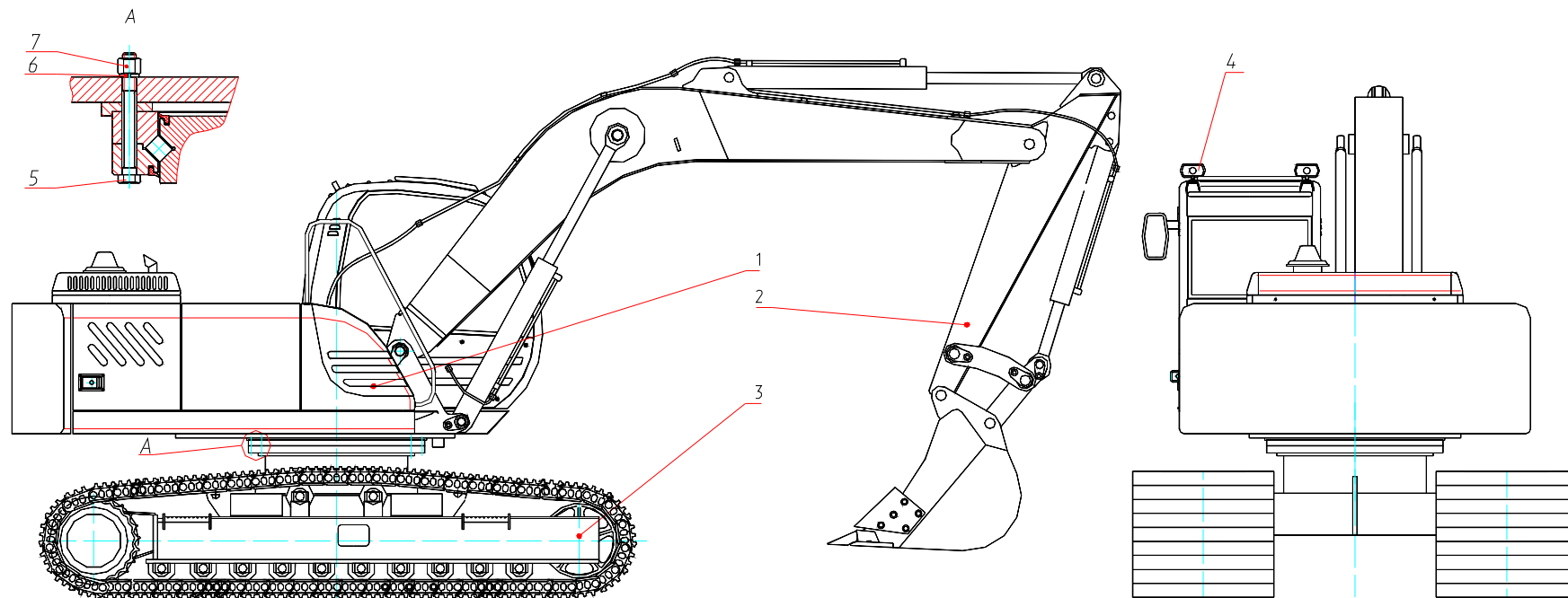


Рис. 1 Экскаватор гусеничный гидравлический
 Fig. 1 Crawler Hydraulic Excavator

Рис. 2 Fig. 2 214-20-20.00.000-22 Платформа поворотная с механизмами Slewing Turntable with Mechanisms
214-20-20.00.000-32 Платформа поворотная с механизмами (гидроаппараты «Bosch-Rexroth»)
Slewing Turntable with Mechanisms («Bosch-Rexroth» hydraulics)
214-40-20.00.000-22 Платформа поворотная с механизмами (гидроаппараты «Bosch-Rexroth», двиг. «Perkins 1104С-44ТА»)
Slewing Turntable with Mechanisms («Bosch-Rexroth» hydraulics, «Perkins 1104С-44ТА» engine)

№ поз. Ref. №	Обозначение Designation	Наименование	Name	Количество на одну сб. единицу Qty per assembly unit	№ рисунков Fig. №	Стр. Page
1	314-02-03.00.000* или 314-02-03.00.000-30** или 314-60-04.00.000-20***	Установка силовая Установка силовая Установка силовая	Power unit Power unit Power unit	1 1 1	3 3 8	10 10 20
2	314-20-20.15.000-40	Противовес	Counterweight	1		
3	314-20-10.10.000*(**) или 314-20-10.10.000-10***	Капот Капот	Hood Hood	1 1		
4	314-20-01.00.000-40* или 314-20-01.00.000-50** или 314-20-01.00.000-70***	Платформа поворотная Платформа поворотная Платформа поворотная	Slewing turntable Slewing turntable Slewing turntable	1 1 1		
5	312-20-02.00.000	Кабина	Cab	1	14	31
6	314-02-87.13.000*(**)	Установка отопителя	Cab heater installation	1	20	43
7	312-20-05.00.000	Установка стопора	Detent installation	1		
8	225-10-86.91.000-30*(**) или 225-10-86.91.000-50***	Управление экскаватором Управление экскаватором	Excavator control Excavator control	1 1	21 21	45 45
9	005-04-04.00.010	Шайба	Washer	8		
10	7798.M16-6gx35.109.40X.016	Болт	Bolt	4		
11	6402.16.65Г.016	Шайба	Washer	20		
12	7798.M16-6gx70.109.40X.016	Болт	Bolt	16		
13	ЕК-14.07.00.000-02	Механизм поворота	Slewing mechanism	1	25	56
14	314-20-06.10.000	Установка топливного бака	Fuel tank installation	1		
15	214-02-80.00.000* или 214-30-80.00.000-10**(***)	Гидрооборудование на поворотной платформе Гидрооборудование на поворотной платформе	Hydraulic equipment on slewing turntable Hydraulic equipment on slewing turntable	1 1	26 26	58 58
16	314-02-87.60.000*(**) или 314-60-87.60.000***	Установка подогревателя Установка подогревателя и отопителя	Preheater installation Preheater and Cab Heater Installation	1 1	45 46	98 102
17	7798.M16-6gx125.109.40X.016	Болт	Bolt	4		
18	005-04-04.00.009	Крышка	Cover	4		
19	005-04-04.00.008	Амортизатор	Shock absorber	4		
20	005-04-04.00.007	Амортизатор	Shock absorber	4		
21	5915.M16-7H.5.016	Гайка	Nut	8		
22	15523. M24-7H.10.40X.019	Гайка	Nut	8		
23	6402.24.65Г.019	Шайба	Washer	4		
24	314-02-20.00.002	Шайба	Washer	8		
25	314-02-20.00.030	Болт	Bolt	4		
26	314-20-20.00.006	Шайба	Washer	8		
27	17473.ВМ6-6gx14.58.016	Винт	Screw	2		
28	6402.6.65Г.016	Шайба	Washer	2		
29	13.01.00.002-85	Планка	Plate	2		
30	13.01.00.001-85	Штифт	Pin	2		
31	7798.M12-6gx30.58.016	Болт	Bolt	2		
32	6402.12.65Г.016	Шайба	Washer	4		
33	11371.C12.01.08кп.019	Шайба	Washer	2		

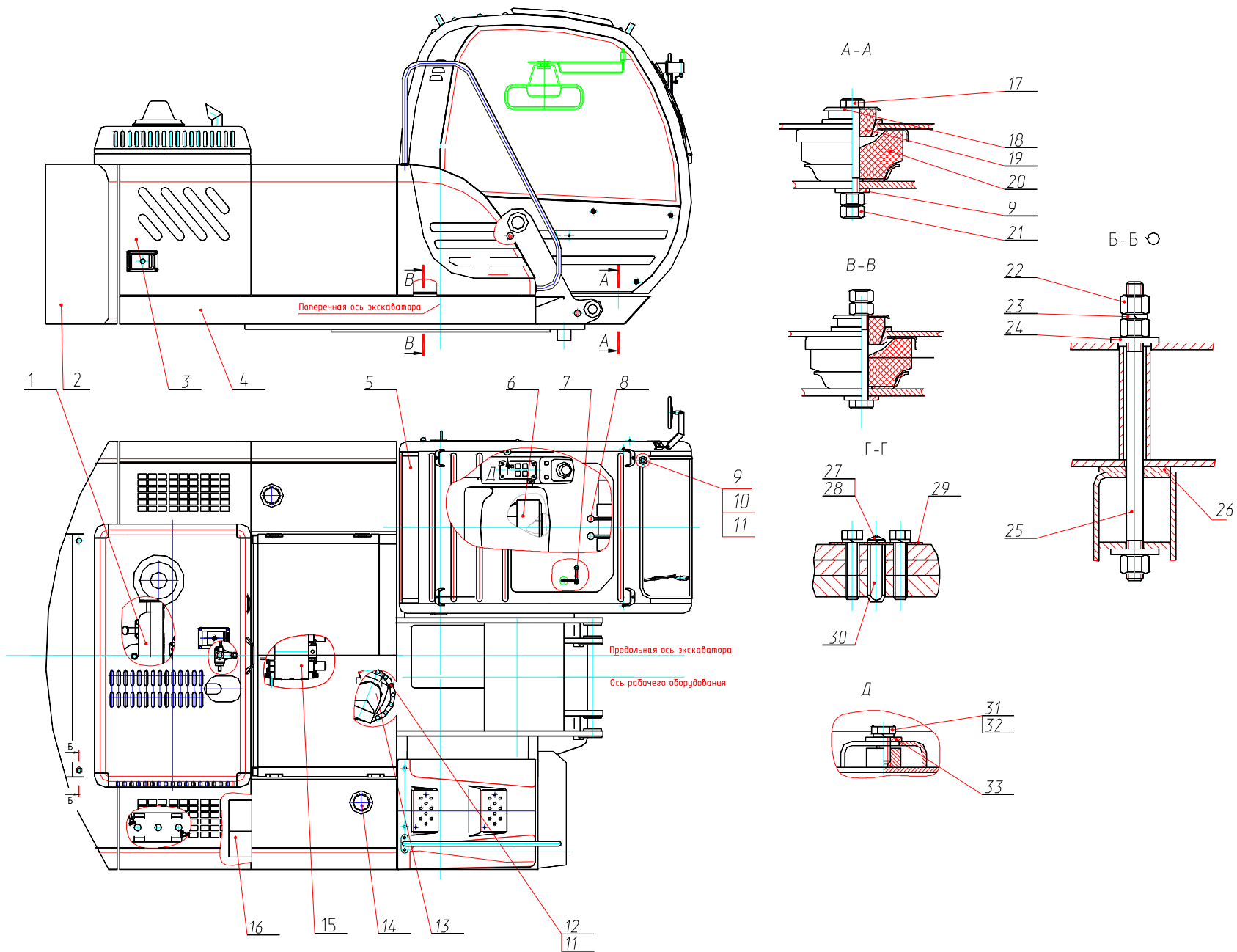


Рис. 2 Платформа поворотная с механизмами
 Fig. 2 Slewing Turntable with Mechanisms

**Рис. 3 Fig. 3 314-02-03.00.000 Установка силовая Power Unit
314-02-03.00.000-30 Установка силовая (с гидравликой «Bosch-Rexroth»
Power Unit («Bosch-Rexroth» hydraulics)**

№ поз. Ref. №	Обозначение Designation	Наименование	Name	Количество на одну сб. единицу Qty per assembly unit	№ рисунков Fig. №	Стр. Page
1	314-02-03.07.000	Установка радиаторов	Radiators installation	1	4	12
2	314-02-03.08.100	Установка глушителя	Silencer installation	1	5	14
3	314-02-03.02.000	Управление двигателем	Diesel control	1	6	16
4	314-02-03.09.000 или 314-02-03.09.000-30	Установка насоса (насос 333.3.55.100.220) Установка насоса (насос «Bosch-Rexroth»)	Pump installation Pump installation («Bosch-Rexroth»)	1 1	7 7	18 18
5	13.04.00.005	Хомут	Yoke	1		
6	13.04.00.004	Планка	Plank	1		
7	314-02-03.00.001 – для гусеничных экскаваторов	Крышка	Cover	1		
8	Д-245С-460	Дизель	Diesel engine	1		
9	312-04-03.51.002	Чашка	Pan	2		
10	312-04-03.51.006	Амортизатор	Shock absorber	2		
11	312-40-04.00.020	Втулка опорная	Supporting Bushing	2		
12	312-40-04.00.001	Амортизатор	Shock absorber	2		
13	7798.M16x8g.140.109.40X.016	Болт	Bolt	2		
14	314-02-03.00.003	Болт	Bolt	2		
15	314-02-03.00.002	Шайба	Washer	2		

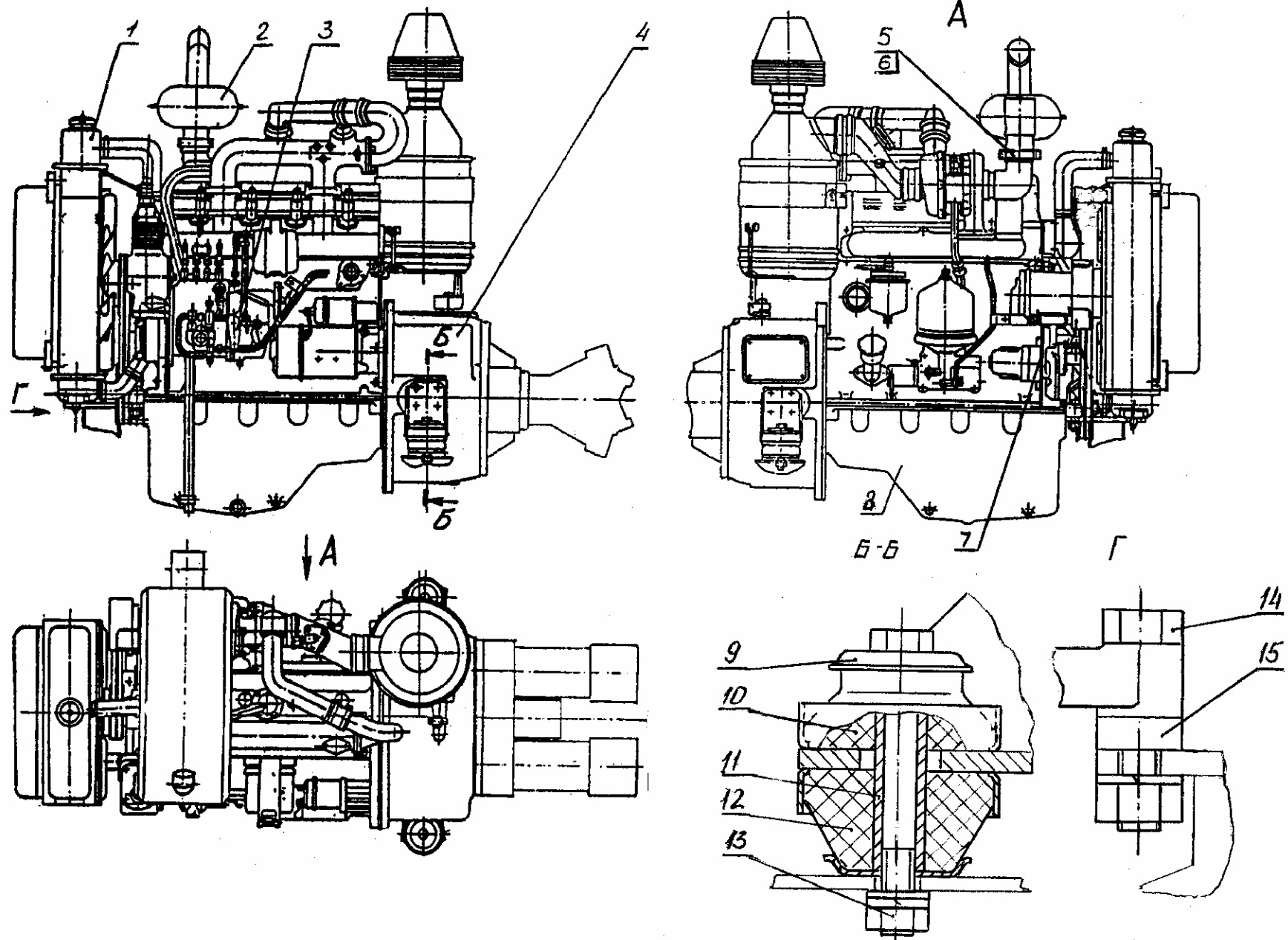


Рис. 3 Установка силовая
Fig. 3 Power Unit

Рис. 4 Fig. 4 314-02-03.07.000 Установка радиаторов Radiator Installation

№ поз. Ref. №	Обозначение Designation	Наименование	Name	Количество на одну сб. единицу Qty per assembly unit	№ рисунков Fig. №	Стр. Page
1	16.03.14.100	Бачок	Tank	1		
8	314-02-03.07.001	Тяга	Rod	1		
9	314-02-03.07.002	Тяга	Rod	1		
10	314-02-03.07.003	Патрубок Труба 38x3 ГОСТ 8734-75 L=70 мм	Pipe-branch	1		
20	005-01-03.02.004	Оплетка	Braid	1		
21	005-01-03.02.005	Оплетка	Braid	1		
22	005-01-03.02.005	Оплетка	Braid	1		
23	ЭО-3322А.04.00.003	Бонка	Bushing	6		
24	ЭО-3322А.04.00.213	Болт	Bolt	6		
25	ЭО-3322А.04.31.005	Хомут	Yoke	6		
26	ЭО-3323.04.04.002	Шланг	Hose	1		
27	ЭО-3323.04.04.003	Штуцер	Pipe union	2		
28	ЭО-3323.04.04.012	Шланг	Hose	1		
29	ЭО-3323.01.90.005	Хомут	Yoke	8		
30	Э302-1-1600-14	Хомут	Yoke	2		
31	ЭО-3323.04.04.019	Кронштейн	Bracket	1		
32	ЭО-3323.04.04.020	Кронштейн	Bracket	1		
33	13.04.20.001	Диффузор	Diffuser	1		
34	16.03.14.001 или 16.03.14.003	Крышка	Cover	1		
35	16.03.14.002	Прокладка	Gasket	1		
37	16.03.16.002	Штуцер	Pipe union	1		
38	16.03.16.005	Прокладка	Gasket	4		
39	ЭО-3322А.24.00.004	Шайба	Washer	2		
40	ЭО-3322А.02.05.016	Прижим	Clamp	2		
41	005-04-03.11.019	Кронштейн	Bracket	1		
42	314-02-03.00.002-10	Шайба	Washer	2		
43	225-01-03.02.103	Втулка упругая	Supporting Bushing	4		
60	23358.14М3	Прокладка	Gasket	1		
61	23358.20М3	Прокладка	Gasket	2		
67		Радиатор водяной 314-02-1301010	Water Radiator	1		
68		Радиатор масляный РМ100-1013030	Oil Radiator	1		
69		Фильтр сетчатый 70-1405230	Filter	1		
71		Рукав ГОСТ 10362-76 38x49-1,6 L=70 мм	Hose	1		
72		Рукав ГОСТ 10362-76 14x23-1,6 L=750 мм	Hose	1		
73		Рукав ГОСТ 10362-76 14x23-1,6 L=300 мм	Hose	1		
74		Рукав ГОСТ 10362-76 14x23-1,6 L=1100 мм	Hose	1		
75		Рукав ГОСТ 10362-76 14x23-1,6 L=1700 мм	Hose	1		

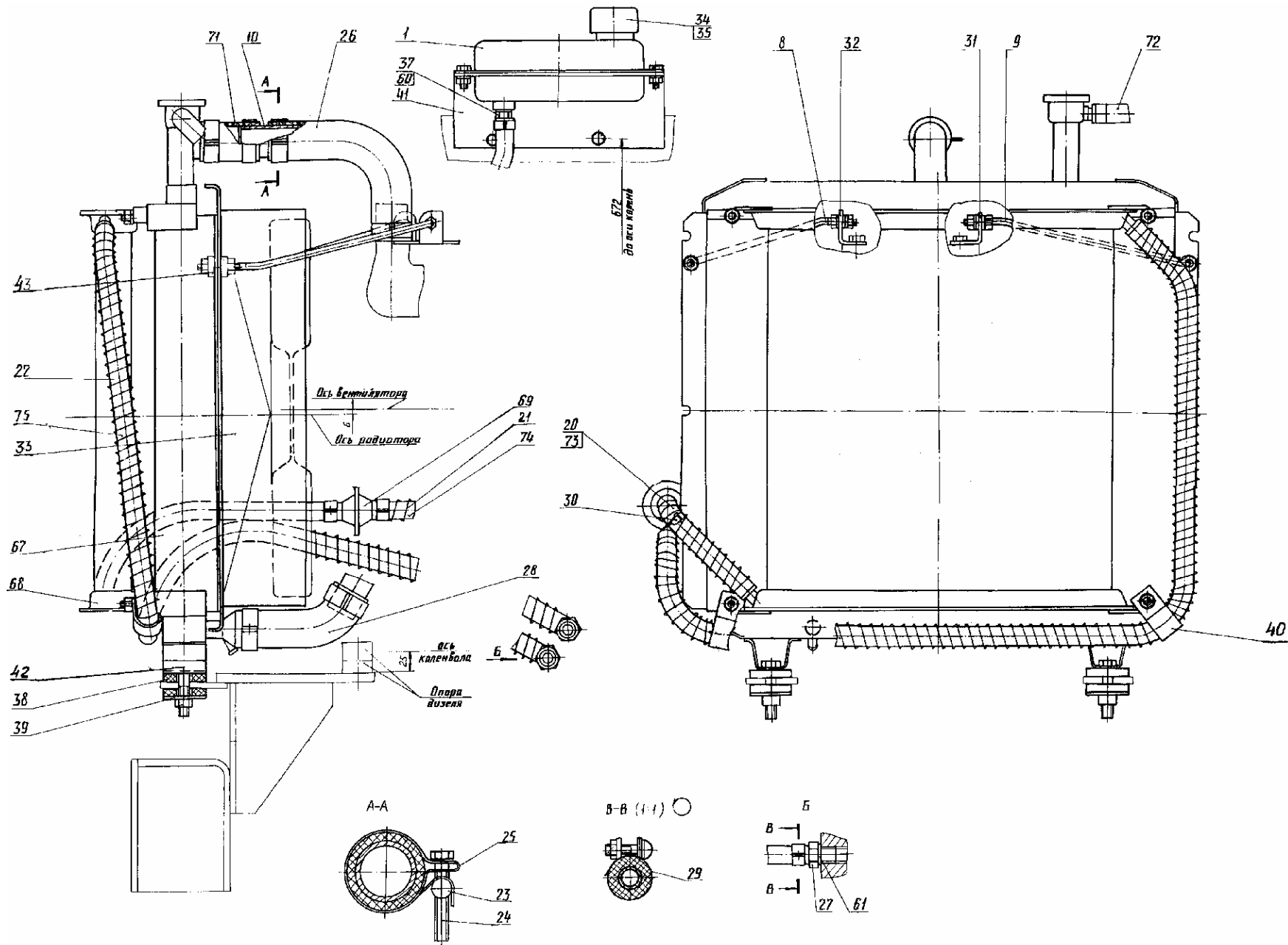


Рис. 4 Установка радиаторов
 Fig. 4 Radiator Installation

Рис. 5 Fig. 5 314-02-03.08.100 Установка глушителя Silencer Installation

№ поз. Ref. №	Обозначение Designation	Наименование	Name	Количество на одну сб. единицу Qty per assembly unit	№ рисунков Fig. №	Стр. Page
1	005-04-03.13.001	Хомут	Yoke	1		
2	314-02-03.08.120	Опора глушителя	Silencer support	1		
3	314-04-03.05.020-20	Глушитель	Silencer	1		
4	ЭО-3323.04.00.003	Хомут	Yoke	1		
5	314-02-03.08.110	Стойка	Post	1		

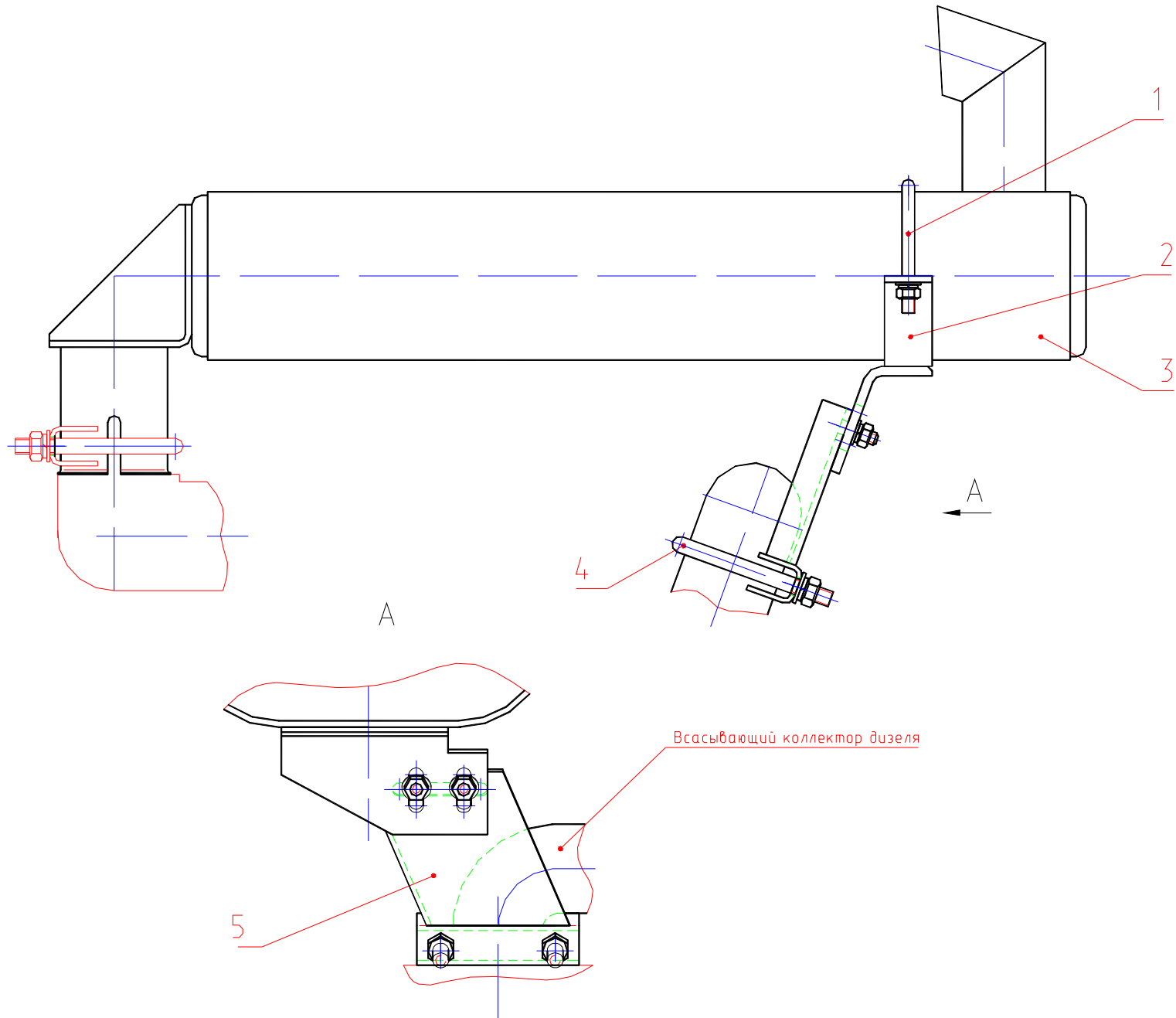


Рис. 5 Установка глушителя
 Fig. 5 Silencer Installation

Рис. 6 Fig. 6 314-02-03.02.000 Управление двигателем Diesel control

№ поз. Ref. №	Обозначение Designation	Наименование	Name	Количество на одну сб. единицу Qty per assembly unit	№ рисунков Fig. №	Стр. Page
1	312-04-03.50.310	Кронштейн	Bracket	1		
2	312-04-03.50.320	Рычаг	Lever	1		
3	312-04-03.50.330	Оболочка	Casing	1		
4	312-04-03.50.340	Рычаг	Lever	1		
5	312-04-03.51.080	Шланг	Hose	1		
6	312-04-03.50.360	Кронштейн	Bracket	1		
7	13.03.02.030	Рукав	Hose	1		
8	13.03.02.050	Трубопровод	Piping	1		
9	13.80.04.670	Ручка	Lever	1		
10	312-04-03.51.090	Трубопровод	Piping	1		
11	13.03.02.020	Оболочка	Casing	1		
12	314-02-03.02.080	Трубопровод	Piping	1		
15	314-02-03.02.001	Кронштейн	Bracket	1		
16	312-04-03.50.302	Палец	Pin	1		
17	13.03.02.008	Упор	Stop	4		
18	312-20-02.21.006	Головка	Head	1		
19	ЭО-3323.04.02.001	Рычаг	Lever	1		
20	ЭО-3322А.02.03.005	Палец	Pin	3		
21	Э-302-1-2200-03	Диск фрикционный	Disk	1		
22	ЭО-3323.04.02.002	Чашка	Pan	2		
23	ЭО-3322А.02.06.003	Пружина	Spring	1		
24	ЭО-3323.04.02.004	Скоба	Clamp	4		
25	Э-302-1-2200-04	Пружина возвратная	Spring	3		
26	Э-302-1-2200-06	Скоба	Clamp	1		
27	13.03.02.009	Штуцер	Pipe union	2		
28	ЭО-3323.01.90.009	Штуцер	Pipe union	2		
29	312-04-03.51.017	Штуцер	Pipe union	1		
62		Проволока Б-2-1,6 ГОСТ 9398-75 L=2830 мм	Wire	1		
63		Проволока Б-2-1,6 ГОСТ 9398-75 L=2000 мм	Wire	1		

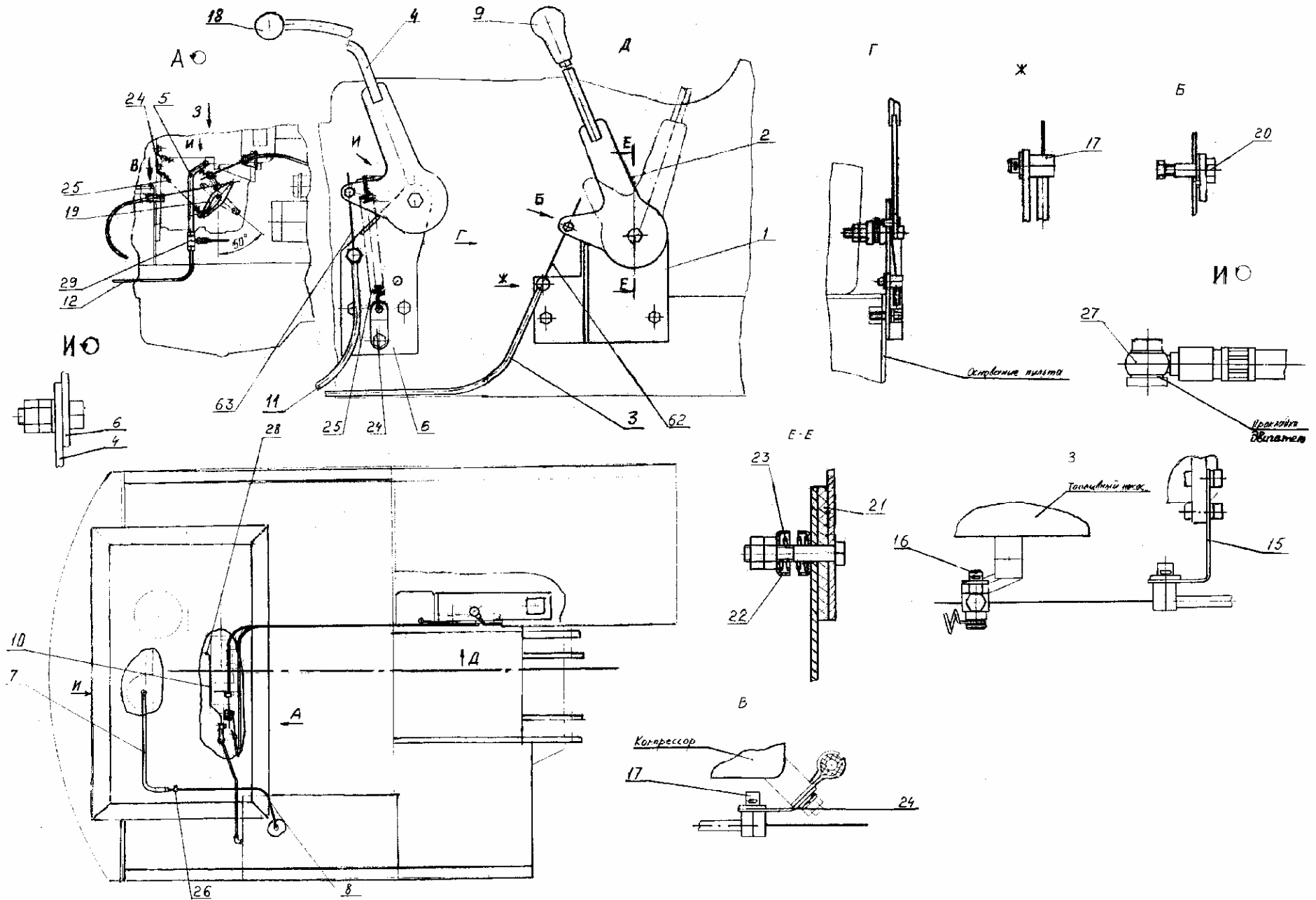


Рис. 6 Управление двигателем
Fig. 6 Diesel control

Рис. 7 Fig. 7 314-02-03.09.000 Установка насоса Pump Installation
314-02-03.09.000-30 Установка насоса (с гидравликой «Bosch-Rexroth»)
Pump Installation («Bosch-Rexroth» hydraulics)

№ поз. Ref. №	Обозначение Designation	Наименование	Name	Количество на одну сб. единицу Qty per assembly unit	№ рисунков Fig. №	Стр. Page
1	ЭО-3323.04.03.003	Штифт	Pin	2		
2	7798.M16-8gx30.58.019	Болт	Bolt	4		
3	6402.16.65Г	Шайба	Washer	4		
4	314-02-03.09.100* 314-02-03.09.100-20**	Диск демпферный Диск демпферный	Connecting disk Connecting disk	1 1		
5	7798.M12-8gx30.58.019	Болт	Bolt	6		
6	6402.12.65Г	Шайба	Washer	17		
7	005-01-03.01.100* 005-01-03.01.100-10**	Корпус Корпус	Housing Housing	1 1		
8	314-02-03.09.001	Втулка	Bushing	12		
9	5915.M12x1,25-6H.5.019	Гайка	Nut	6		
10	7798.M10-8gx35.58.019	Болт	Bolt	10		
11	6402.10.65Г	Шайба	Washer	10		
12	333.3.55.100.220* A8V055LAOH2/61R1- NZG05K010+ZP11**	Насос (Mкр=30,5 кгс·м) Насос (70 kW)	Pump Pump	1 1		
13	7798.M6-8gx16.58.019	Болт	Bolt	2		
14	005-01-03.01.005	Крышка	Cover	1		
15	7798.M12-8gx40.58.019	Болт	Bolt	1		
16	5915.M12-6H.5.019	Гайка	Nut	1		

* - для (for) 314-02-03.09.000 (насос 333.3.55.100.220 Mкр=30,5 кгс·м)

** - для (for) 314-02-03.09.000-30 (насос «Bosch-Rexroth» 70 kW)

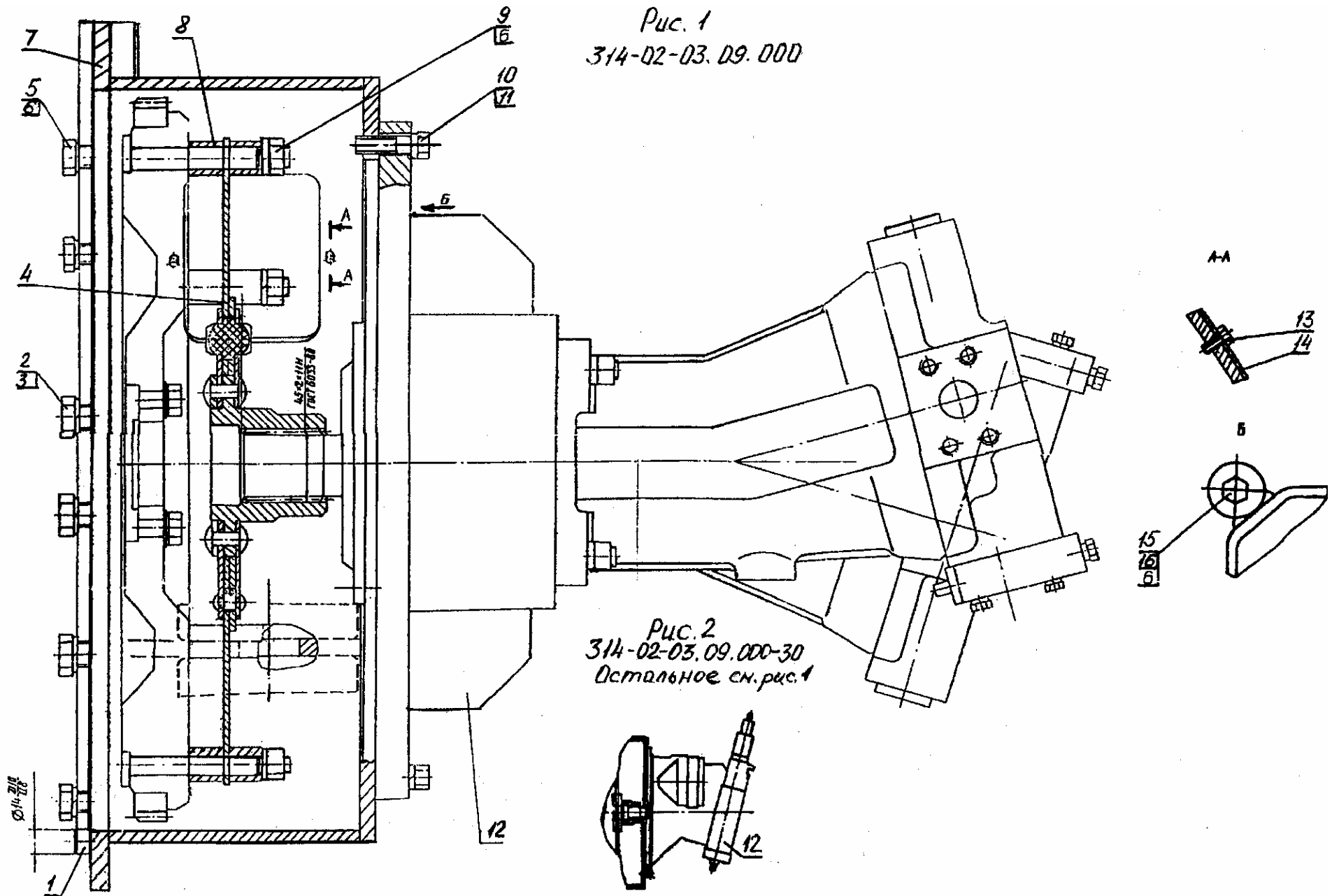


Рис. 7 Установка насоса
Fig. 7 Pump Installation

**Рис. 8 Fig. 8 314-60-04.00.000-20 Установка силовая (гидроаппараты «Bosch-Rexroth»; двигатель Perkins 1104C-44TA)
Power Unit («Bosch-Rexroth» hydraulics; «Perkins 1104C-44TA» engine)**

№ поз. Ref. №	Обозначение Designation	Наименование	Name	Количество на одну сб. единицу Qty per assembly unit	№ рисунков Fig. №	Стр. Page
2	314-60-04.04.000	Установка радиаторов	Radiators' Installation	1	9	22
4	314-60-04.06.000	Управление двигателем	Diesel Control	1	10	24
5	1104C-44TA RJ37836	Двигатель	Diesel Engine	1		
6	314-60-04.03.000	Установка глушителя	Silencer Installation	1	11	26
7	314-60-04.05.000-10	Установка воздухоочистителя	Air Cleaner Installation	1	12	27
8	312-40-04.01.000-20	Установка насоса (насос «Bosch-Rexroth»)	Pump Installation («Bosch-Rexroth»)	1	13	29
9	312-40-04.00.010	Опора передняя	Front Support	1		
10		Рукав 8х15-1,6 ГОСТ 10362-76 L=2450 мм	Hose	1		
11	314-60-04.00.010	Рукав	Hose	1		
12	ЭО-3322А.23.03.004	Штуцер	Pipe union	1		
13	308-20-03.90.030	Рукав	Hose	1		
14	Э302-1-1600-14	Хомут	Yoke	4		
15	308-20-03.90.020	Опора передняя	Front Support	1		
16	312-40-04.00.020	Втулка опорная	Supporting Bushing	4		
17	312-40-04.00.001 или 20507988.ВГИ.003.000	Амортизатор Амортизатор	Shock Absorber Shock Absorber	4 4		
18	312-04-03.51.006	Амортизатор	Shock Absorber	4		
19	312-04-03.51.002	Чашка	Pan	4		
20	005-40-03.00.002	Трубка	Pipe	1		
21	22/13-22	Хомут червячный	Worm Yoke	4		
22	003-03-03.00.005	Переходник	Adapter	1		
23		Фильтр-отстойник (поставляется с двигателем)	Filter	1		
24	16.03.14.100	Бачок	Tank	1		
25	16.03.14.003	Крышка	Cover	1		
26	16.03.14.002	Прокладка	Gasket	1		
27	005-04-03.11.019	Кронштейн	Bracket	1		
28		Рукав 8х15-1,6 ГОСТ 10362-76 L=400 мм	Hose	1		
29	312-04-03.51.008	Штуцер	Pipe union	1		
30	23358.14МЗ	Прокладка	Gasket	1		

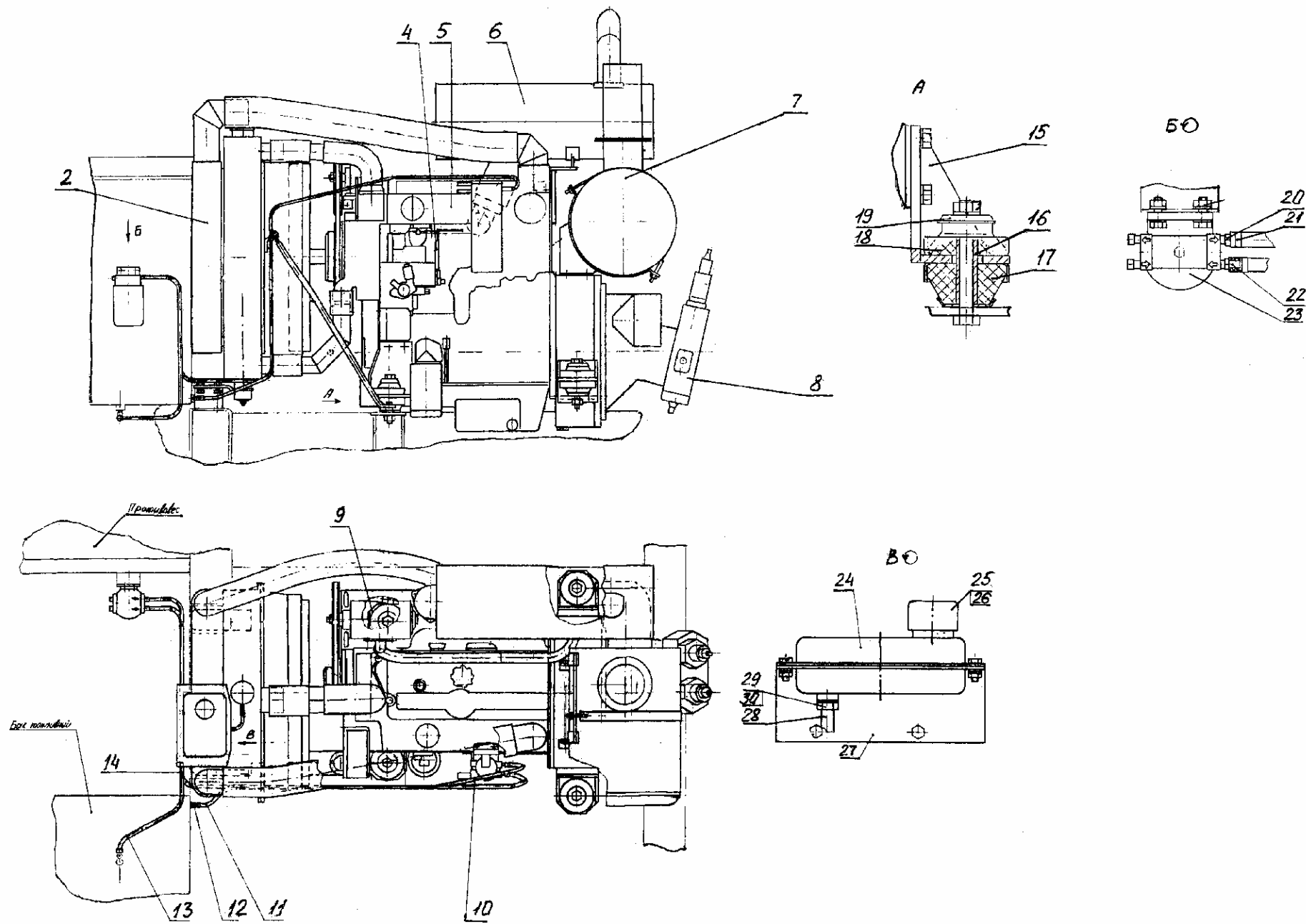


Рис. 8 Установка силовая

Fig. 8 Power Unit

Рис. 9 Fig. 9 314-60-04.04.000 Установка радиаторов Radiators' Installation

№ поз. Ref. №	Обозначение Designation	Наименование	Name	Количество на одну сб. единицу Qty per assembly unit	№ рисунков Fig. №	Стр. Page
1	95/77-95	Хомут червячный	Worm Yoke	8		
2	П-09-05	Муфта турбокомпрессора	Turbocompressor Clutch	4		
3	65/50-65	Хомут червячный	Worm Yoke	8		
4		Рукав 50x61,5-1,6 ГОСТ 10362-76 L=100 мм	Hose	2		
5	314-60-04.04.140	Труба в сборе	Pipe, assembled	1		
6	314-60-04.04.002	Втулка	Bushing	1		
7	52-1101070	Шланг	Hose	1		
8	314-60-04.04.150	Труба в сборе	Pipe, assembled	1		
9	314-60-04.04.130	Труба в сборе	Pipe, assembled	1		
10	75/58-75	Хомут червячный	Worm Yoke	2		
11	П-17-03	Рукав средний	Medial Hose	1		
12	314-60-04.04.004	Прокладка	Gasket	4		
13	314-60-04.04.010	Растяжка	Rod	1		
14	314-60-04.04.050	Угольник	Angle Bar	1		
15		Рукав 50x61,5-1,6 ГОСТ 10362-76 L=220 мм	Hose	1		
16	314-60-04.04.003-10	Диффузор	Diffuser	1		
17	314-60-04.04.020	Планка	Plank	1		
18	314-60-04.04.020-10	Планка	Plank	1		
19	РВ-ОН8-ЕК-14	Радиатор (г. Минск)	Radiator	1		
20	314-60-04.04.006	Планка	Plank	1		
21	314-60-04.04.005	Стойка	Post	1		

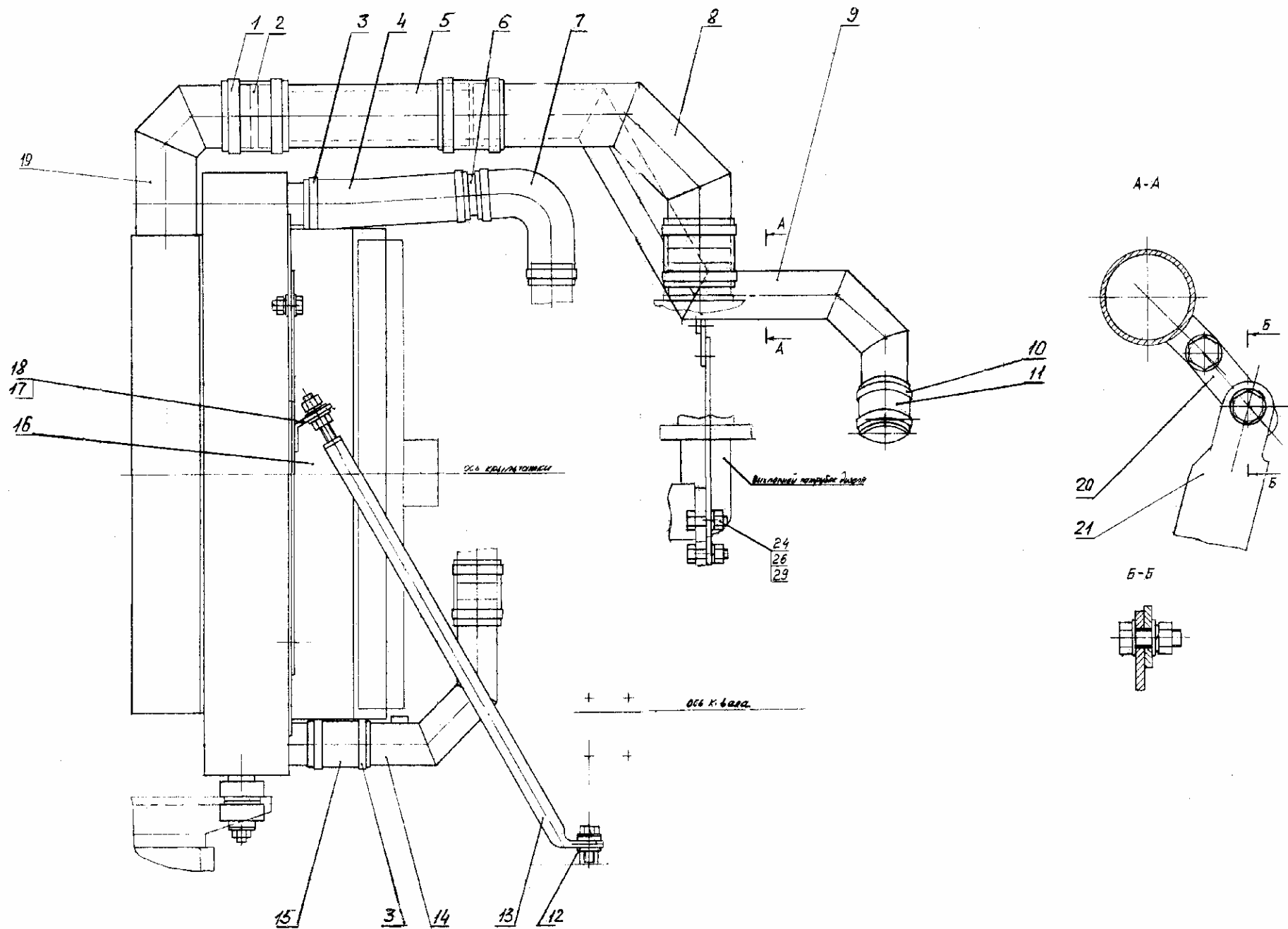


Рис. 9 Установка радиаторов
 Fig. 9 Radiators' Installation

Рис. 10 Fig. 10 314-60-04.06.000 Управление двигателем Diesel control

№ поз. Ref. №	Обозначение Designation	Наименование	Name	Количество на одну сб. единицу Qty per assembly unit	№ рисунков Fig. №	Стр. Page
1	13.80.04.670	Ручка	Lever	1		
2	13.03.02.005	Планка	Plank	1		
3	Э302-1-2200-04	Пружина возвратная	Spring	1		
4	7798.ВМ6-6gx16.58.019	Болт	Bolt	4		
5	005-40-03.07.002	Держатель	Holder	1		
6	005-01-03.10.006	Втулка предохранительная	Safety Bushing	1		
7	5915.М6-6Н.5.016	Гайка	Nut	3		
8	314-60-04.06.001	Планка	Plank	1		
9	13.03.02.008	Упор	Stop	1		
10	312-04-03.50.330	Оболочка	Casing	1		
11		Проволока Б-2-1,6 ГОСТ 9389-75 L=2800мм	Wire	1		
12	312-04-03.50.320	Рычаг	Lever	1		
13	312-04-03.50.310	Кронштейн	Bracket	1		
14	ЭО-3323.04.02.002	Чашка	Pan	2		
15	ЭО-3322А.02.06.003	Пружина	Spring	1		
16	Э-302-1-2200-03	Диск фрикционный	Disk	1		
17	ЭО-3322А.02.03.005	Палец	Pin	1		

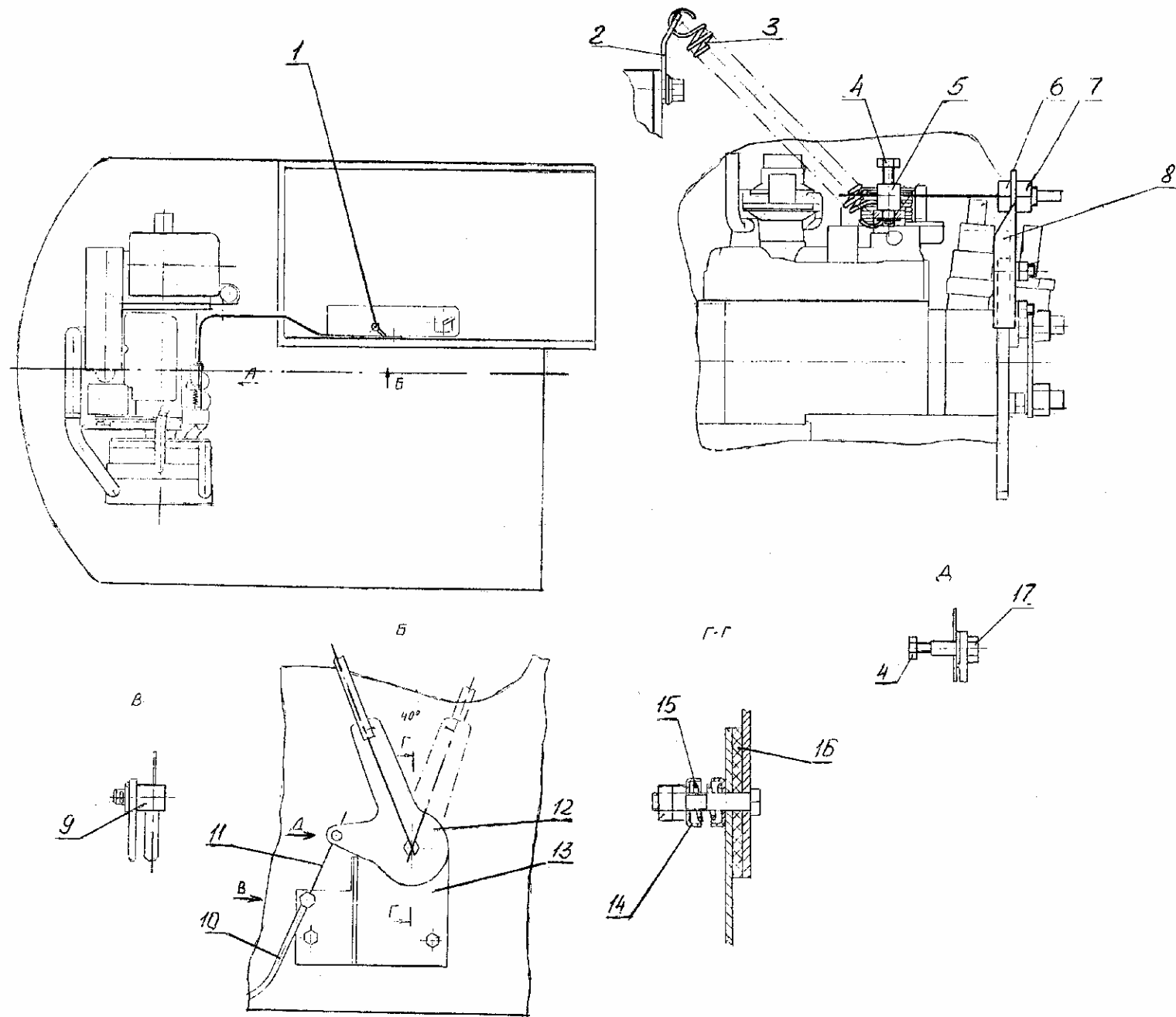


Рис. 10 Управление двигателем
 Fig. 10 Diesel control

Рис. 11 Fig. 11 314-60-04.03.000 Установка глушителя Silencer Installation

№ поз. Ref. №	Обозначение Designation	Наименование	Name	Количество на одну сб. единицу Qty per assembly unit	№ рисунков Fig. №	Стр. Page
1	314-60-04.03.100	Глушитель	Silencer	1		
2	314-60-04.03.200	Кронштейн	Bracket	1		
3	314-60-04.03.001	Прокладка	Gasket	1		

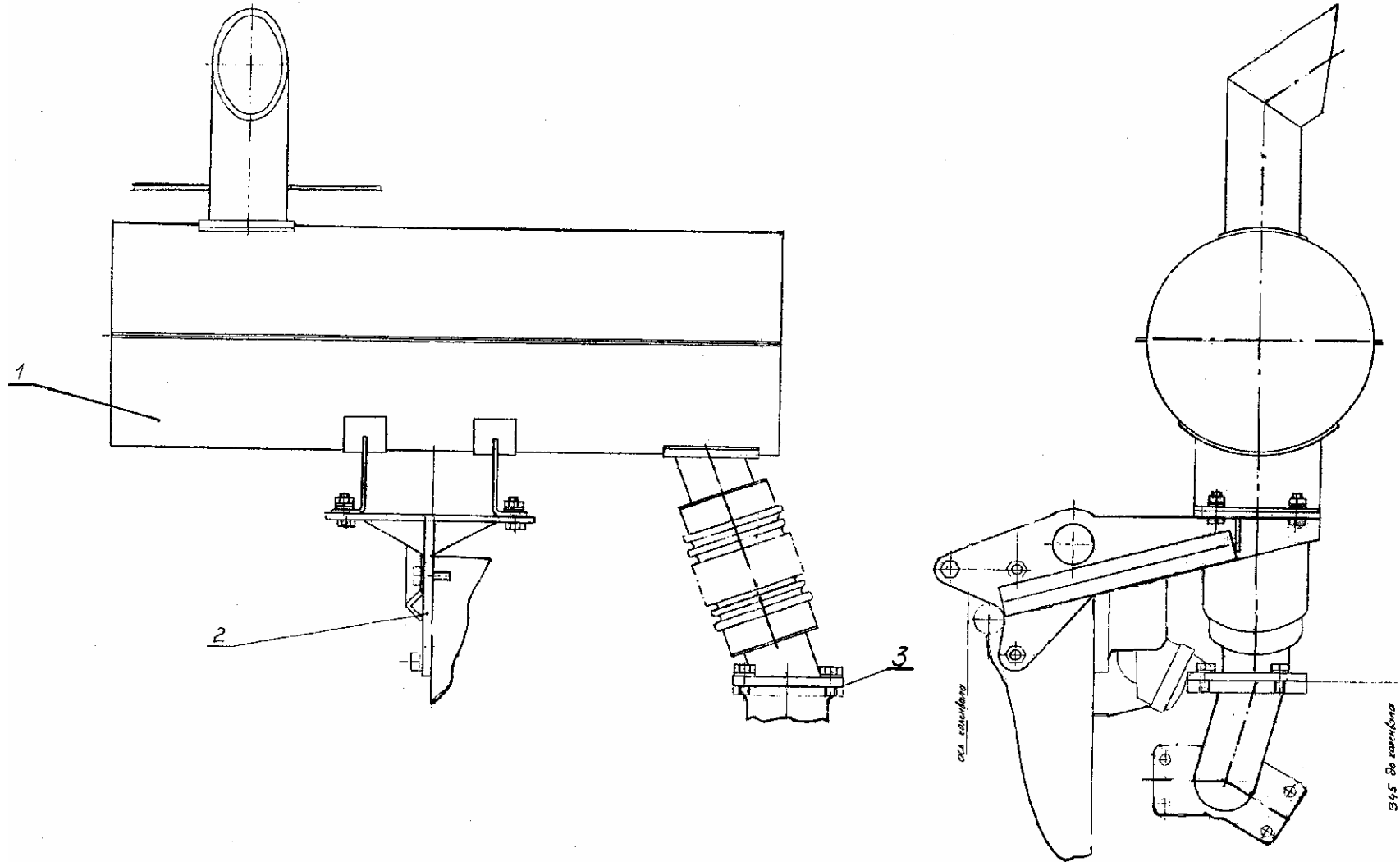


Рис. 11 Установка глушителя
Fig. 11 Silencer Installation

Рис. 12 Fig. 12 314-60-04.05.000-10 Установка воздухоочистителя Air Cleaner Installation

№ поз. Ref. №	Обозначение Designation	Наименование	Name	Количество на одну сб. единицу Qty per assembly unit	№ рисунков Fig. №	Стр. Page
1	314-60-04.05.006	Патрубок	Pipe-branch	1		
2	314-60-04.05.701-10	Переходник	Adapter	1		
3	3105-1109192	Гофра	Goffer	1		
4	95/77-95	Хомут червячный	Worm Yoke	2		
5	314-60-04.05.001	Втулка	Bushing	1		
6	005-04-03.19.001	Пружина	Spring	1		
7	314-60-04.05.600	Держатель	Holder	1		
8	ЭО-3323.01.90.009	Штуцер	Pipe union	1		
9	314-60-04.05.400	Трубка	Pipe	1		
10	314-60-04.05.005	Планка	Plank	1		
11	314-60-04.05.003	Гайка	Nut	1		
12	314-60-04.05.002	Штуцер	Pipe union	1		
13		Индикатор засоренности ИЗВ-700, штуцер резьбовой ТУ 25-02.749-75	Indicator	1		
14	139/104-138	Хомут червячный	Worm Yoke	3		
15	314-60-04.05.200	Хомут	Yoke	1		
16	442Д-12с2	Воздухоочиститель	Air Cleaner	1		
17	МАЗ 5551-1109375-11	Рукав	Hose	1		

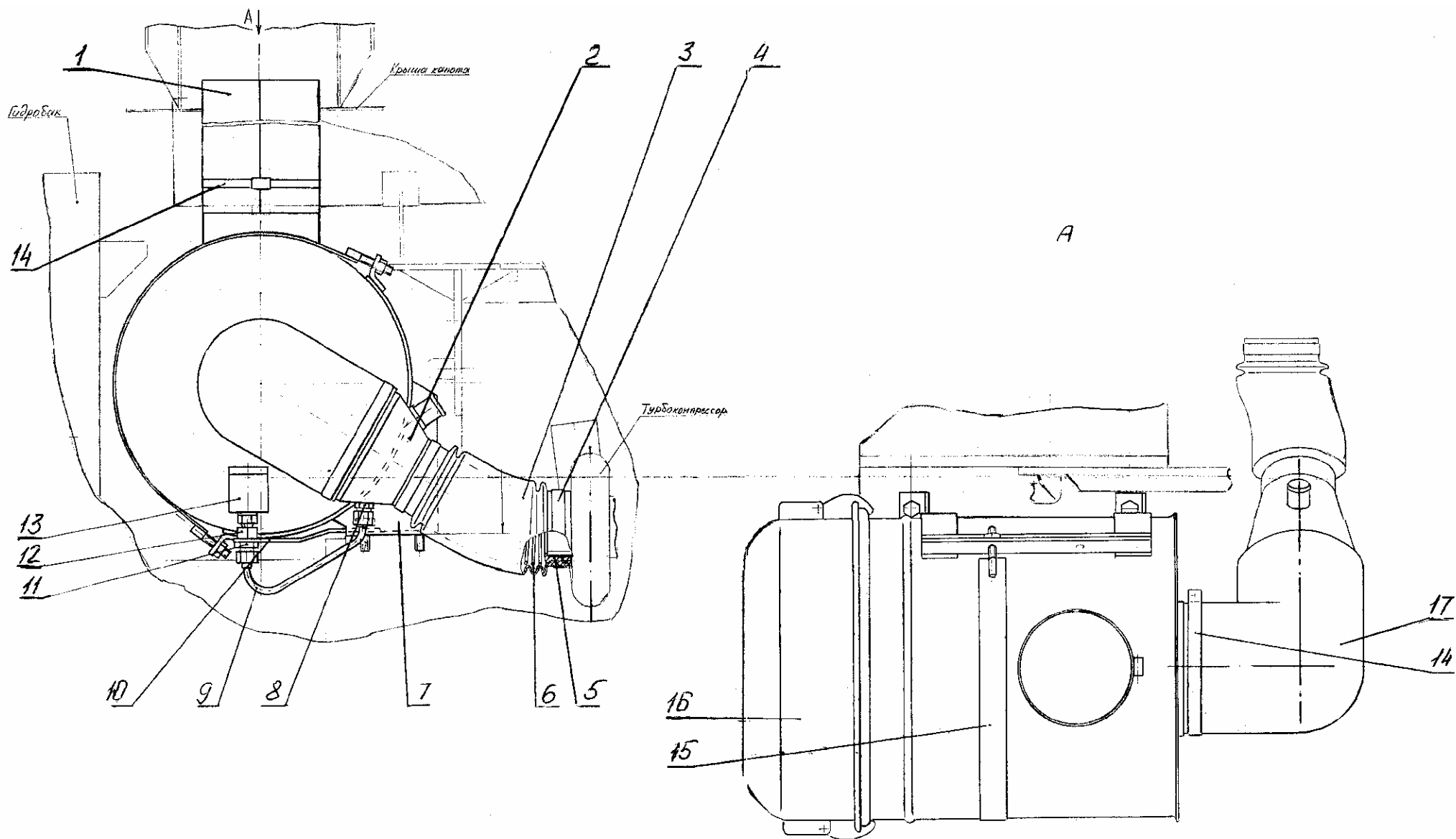


Рис. 12 Установка воздухоочистителя
 Fig. 12 Air Cleaner Installation

Рис. 13 Fig. 13 312-40-04.01.000-20 Установка насоса Pump Installation

№ поз. Ref. №	Обозначение Designation	Наименование	Name	Количество на одну сб. единицу Qty per assembly unit	№ рисунков Fig. №	Стр. Page
1	308-20-03.91.010	Диск демпферный	Connecting disk	1		
2	6402.10.65Г.016	Шайба	Washer	26		
3	308-20-03.91.004	Болт	Bolt	6		
4	308-20-03.91.002	Кольцо	Ring	1		
5	312-40-04.01.001	Фланец	Flange	1		
6	308-20-03.91.003	Болт	Bolt	8		
7	A8V055LAOH2/61R1- NZG05K010+ZP11	Насос (70 kW)	Pump	1		
8	11738.M10-6gx25.58.016	Винт	Screw	12		
9	7798.BM10-6gx35.58.016	Болт	Bolt	10		
10	7798.BM12-6gx35.58.016	Болт	Bolt	8		
11	6402.12.65Г.016	Шайба	Washer			
12	312-40-04.01.010	Опора задняя	Rear Support	2		

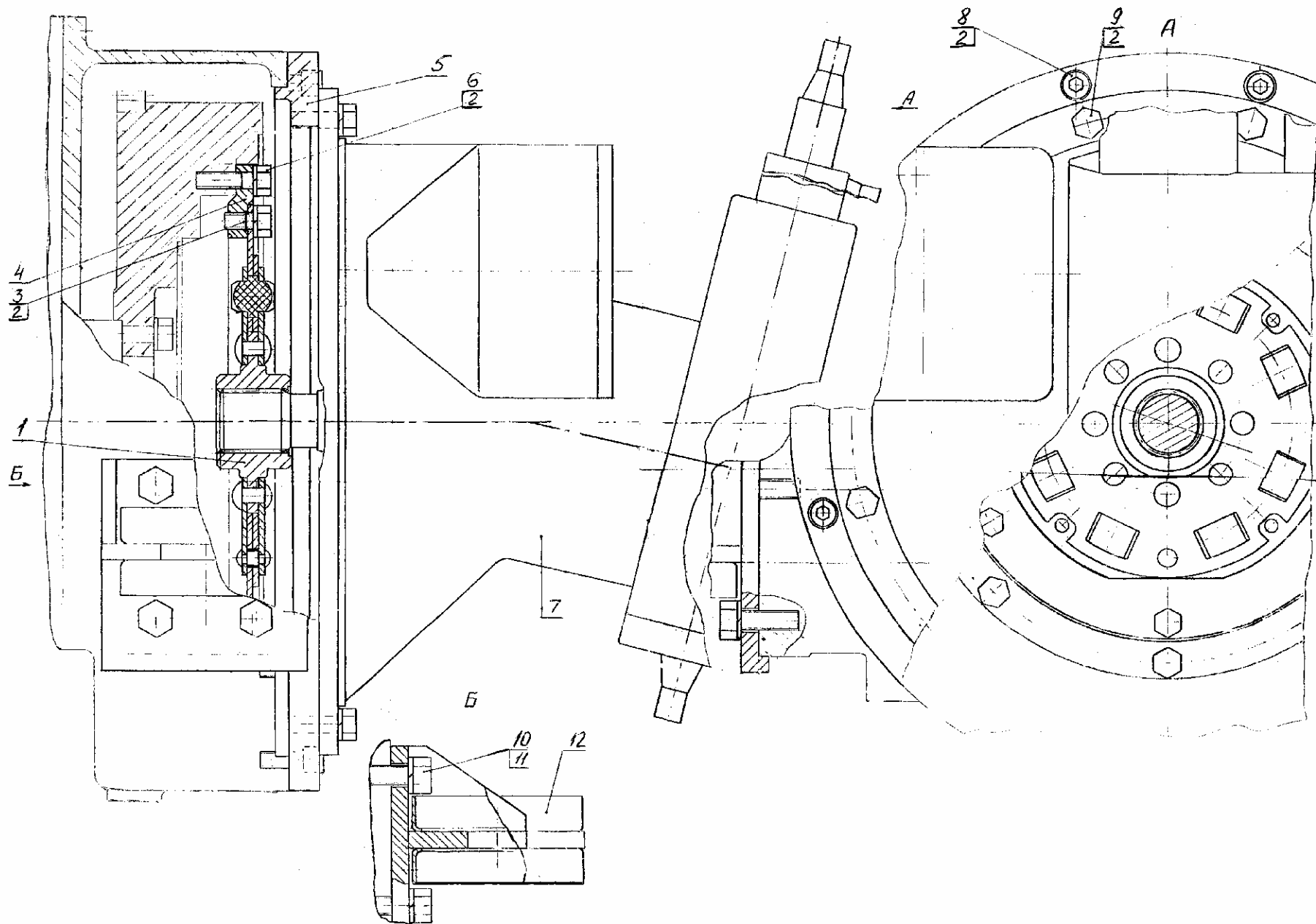


Рис. 13 Установка насоса
 Fig. 13 Pump Installation

Рис. 14 Fig. 14 312-20-02.00.000 Кабина Cab

№ поз. Ref. №	Обозначение Designation	Наименование	Name	Количество на одну сб. единицу Qty per assembly unit	№ рисунков Fig. №	Стр. Page
1	312-20-02.10.000	Металлоконструкция кабины	Cab frame construction	1		
2	312-20-02.50.000	Установка люка	Hatch installation	1	15	34
3	312-20-02.00.001	Стекло	Glass	1		
4	005-01-10.00.010	Амортизатор	Shock absorber	1		
5	312-20-02.00.300	Скоба	Cramp	1		
6	312-20-02.40.000	Дверь	Door	1	16	36
7	312-20-02.80.000 или 312-20-02.80.000-10 или 312-20-02.80.000-20	Установка зеркала заднего вида (МАЗ) Установка зеркала заднего вида (КамАЗ) Установка зеркала заднего вида (ЗИЛ)	Rear view mirror installation Rear view mirror installation Rear view mirror installation	1 1 1	18 18 18	39 39 39
8	312-20-02.20.001	Стекло нижнее	Lower glass	1		
9	312-20-02.30.000	Рамка верхняя	Upper frame	1	19	41
10	312-20-02.00.002	Стекло	Glass	1		
11	312-20-02.00.003	Стекло	Glass	1		
12	450/6107805	Уплотнитель резиновый армированный ОАО «Уралэластотехника» L=4350 мм	Rubber sealing	1		
13	450/6107805	Уплотнитель резиновый армированный ОАО «Уралэластотехника» L=4500 мм	Rubber sealing	1		
14	312-20-02.70.000	Установка противосолнечного козырька	Sun visor installation	1		
15	312-20-02.00.020	Поручень	Handrail	1		
16	312-20-02.00.400	Фиксатор	Detent	1		
17	312-20-02.00.200	Поручень	Handrail	1		
18	312-20-02.90.000	Установка вибро- и шумоизоляции	Installation of noise- and vibro- isolation	1		
19	471.3730 12/2,5 ТУ 37.0031083-81	Мотор-редуктор КЗАМЭ, г. Калуга	Reduction gear motor	1		
20	49.5205900	Щетка стеклоочистителя «Автоприбор», г. Владимир	Glass cleaner brush	1		
21	492.5205800-10	Рычаг очистителя «Автоприбор», г. Владимир	Glass cleaner lever	1		
22	312-20-02.00.051	Гайка	Nut	1		
23	312-20-02.00.052	Кольцо	Ring	2		

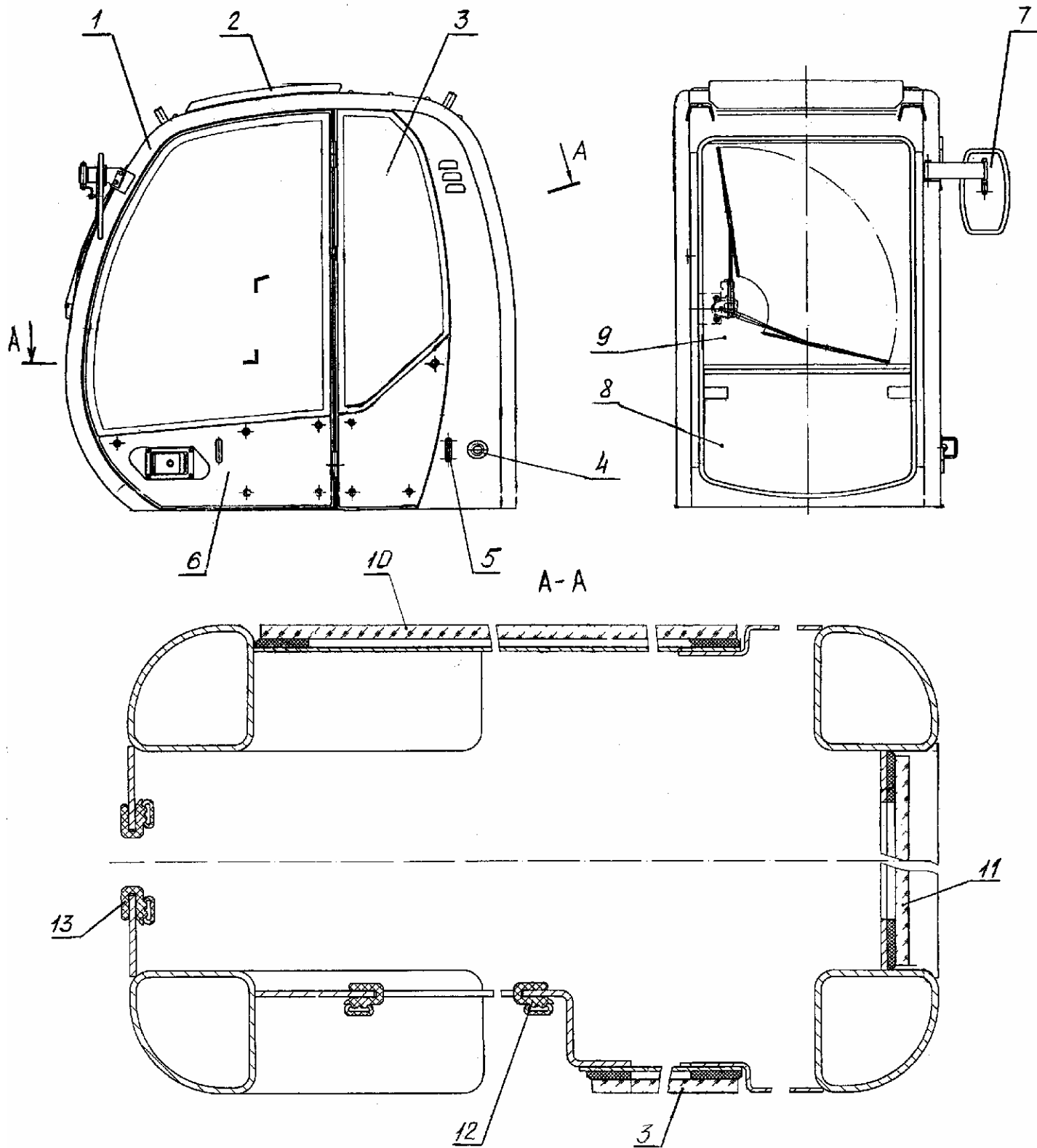


Рис. 14.1 Кабина
Fig. 14.1 Cab

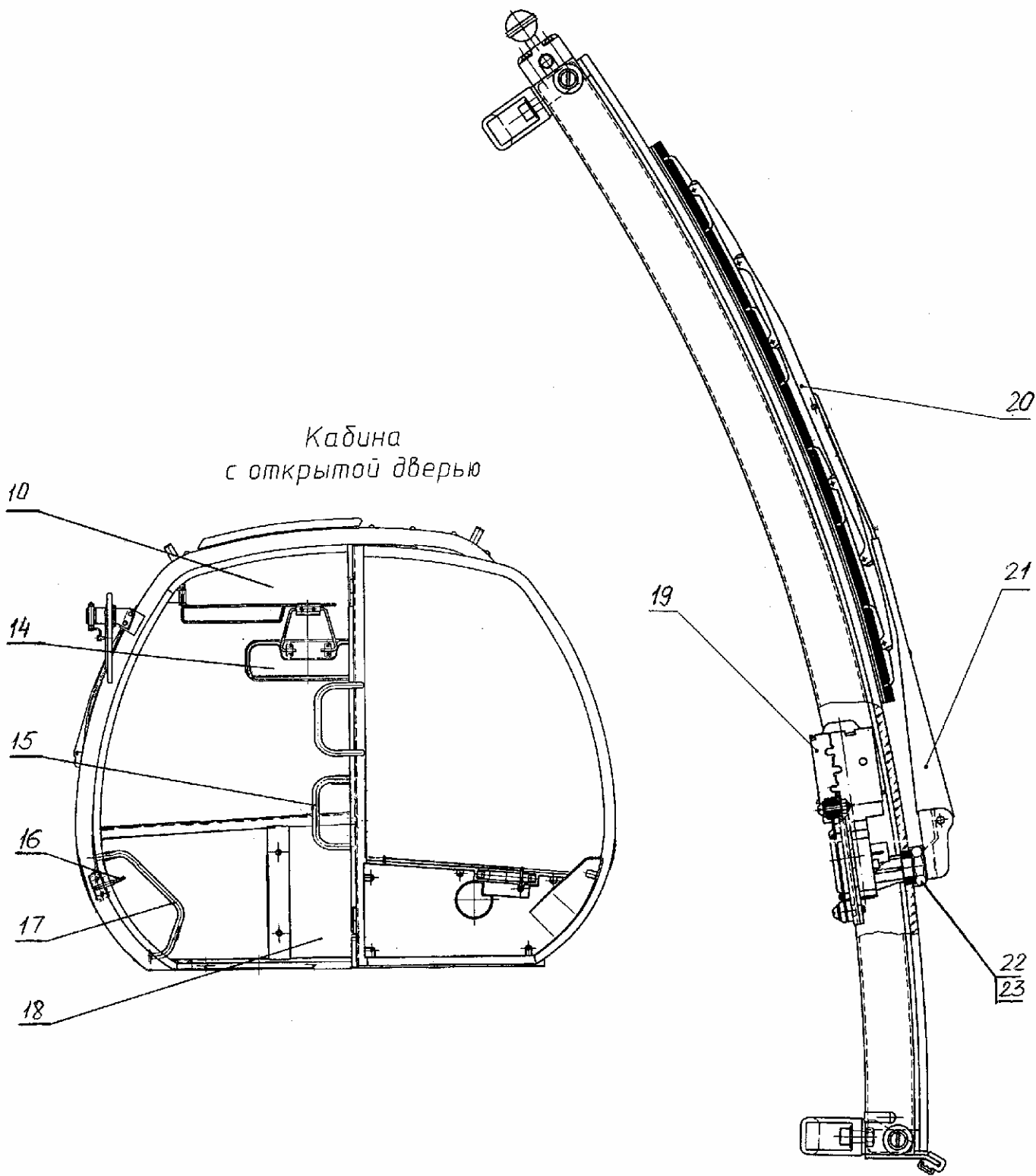


Рис. 14.2 Кабина
Fig. 14.2 Cab

Рис. 15 Fig. 15 312-20-02.50.000 Установка люка Hatch Installation

№ поз. Ref. №	Обозначение Designation	Наименование	Name	Количество на одну сб. единицу Qty per assembly unit	№ рисунков Fig. №	Стр. Page
1	312-20-02.51.000	Люк	Hatch	1		
2	450/6307803	Уплотнитель резиновый армированный АО «Уралэластотехника» L=2390 мм	Rubber sealing	1		
3	312-20-02.50.007	Уплотнитель	Sealing	2		
4	312-20-02.50.004	Профиль	Shaped bar	1		
5	3302-8202200	Поручень ОАО «ГАЗ»	Handrail	2		
6	312-20-02.21.000	Защелка	Latch	1		
7	1118-8231010	Упор ОАО «СААЗ»	Stop	1		

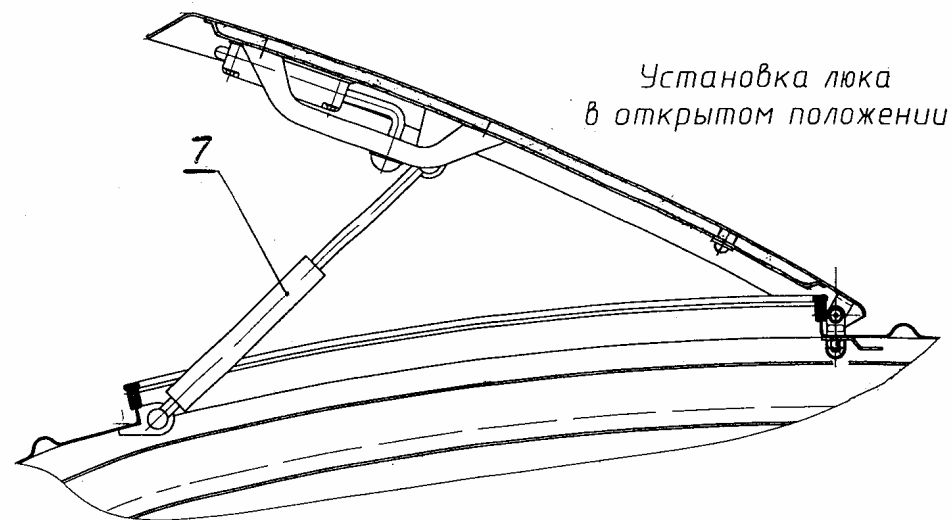
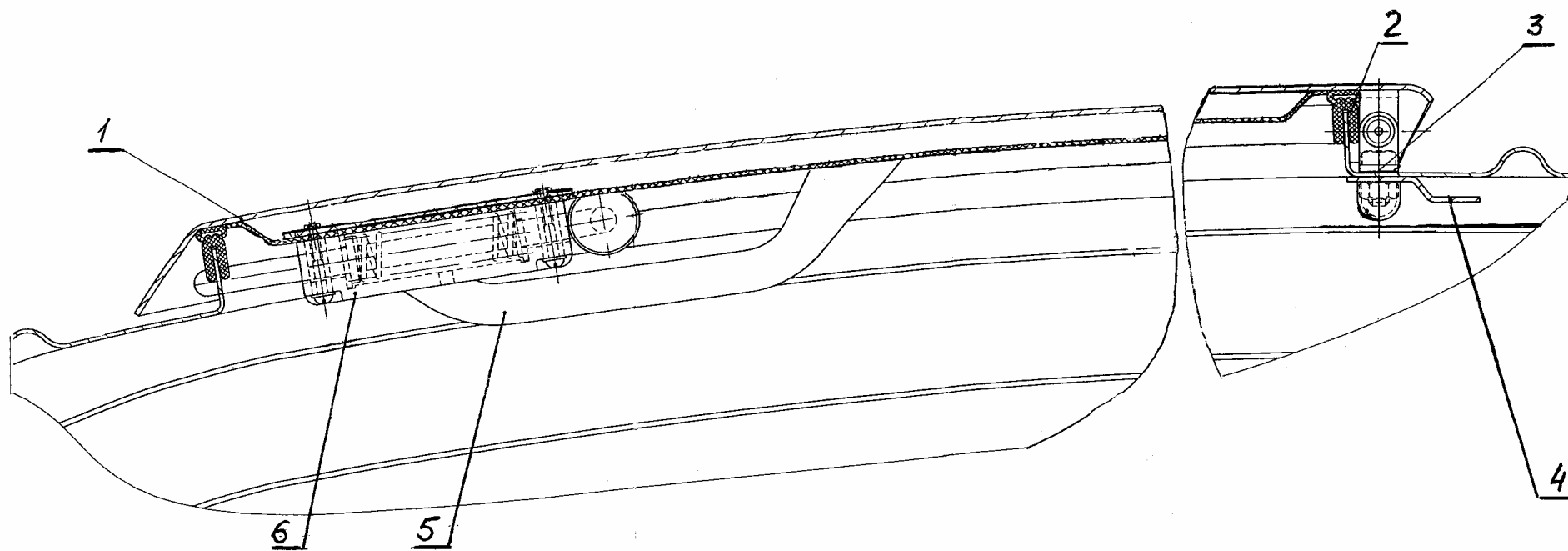


Рис. 15 Установка люка
Fig. 15 Hatch Installation

Рис. 16 Fig. 16 312-20-02.40.000 Дверь Door

№ поз. Ref. №	Обозначение Designation	Наименование	Name	Количество на одну сб. единицу Qty per assembly unit	№ рисунков Fig. №	Стр. Page
1	312-20-02.40.001	Стекло	Glass	1		
2	312-20-02.41.000	Металлоконструкция двери	Door frame construction	1		
3	312-20-02.42.000	Установка замков	Lock installation	1	17	37
4	3302-8202200	Поручень ОАО «ГАЗ»	Handrail	1		

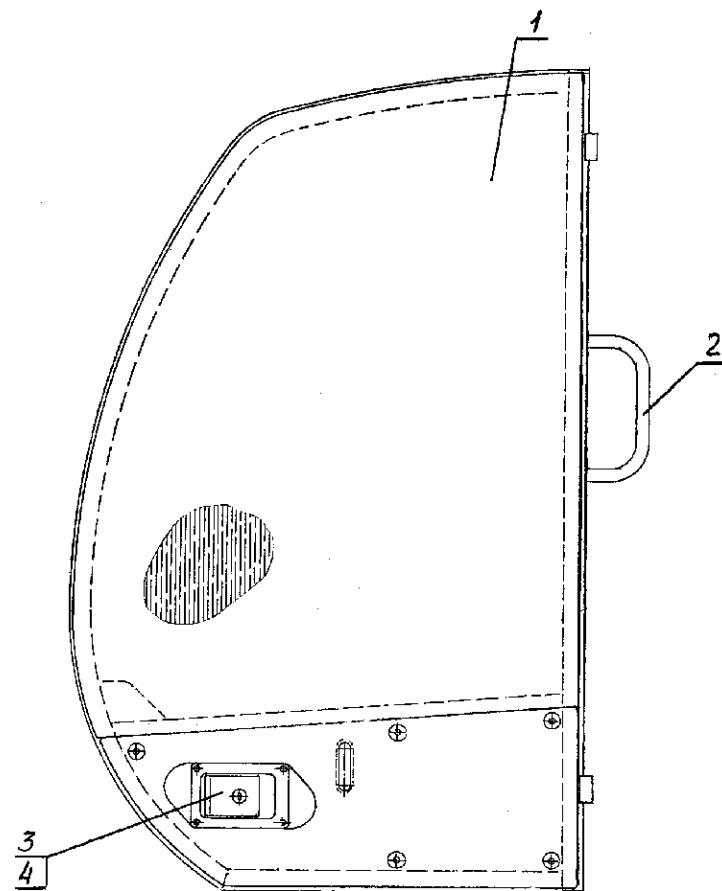


Рис. 16 Дверь
Fig. 16 Door

Рис. 17 Fig. 17 312-20-02.42.000 Установка замков Lock Installation

№ поз. Ref. №	Обозначение Designation	Наименование	Name	Количество на одну сб. единицу Qty per assembly unit	№ рисунков Fig. №	Стр. Page
1	005-04-02.03.003	Пружина	Spring	1		
2	312-20-02.42.200	Рычаг	Lever	1		
3	312-20-02.42.500	Рычаг	Lever	1		
4	2108-6105014	Замок наружный	External lock	2		
5	312-20-02.42.100	Тяга	Rod	1		
6	312-20-02.22.500	Ручка замка	Lock handle	1		
7	312-20-02.42.300	Тяга	Rod	1		
8	005-04-02.03.002	Пружина	Spring	1		
9	005-01-03.10.012	Вилка	Fork	3		
10	312-20-02.42.400	Рычаг	Lever	1		

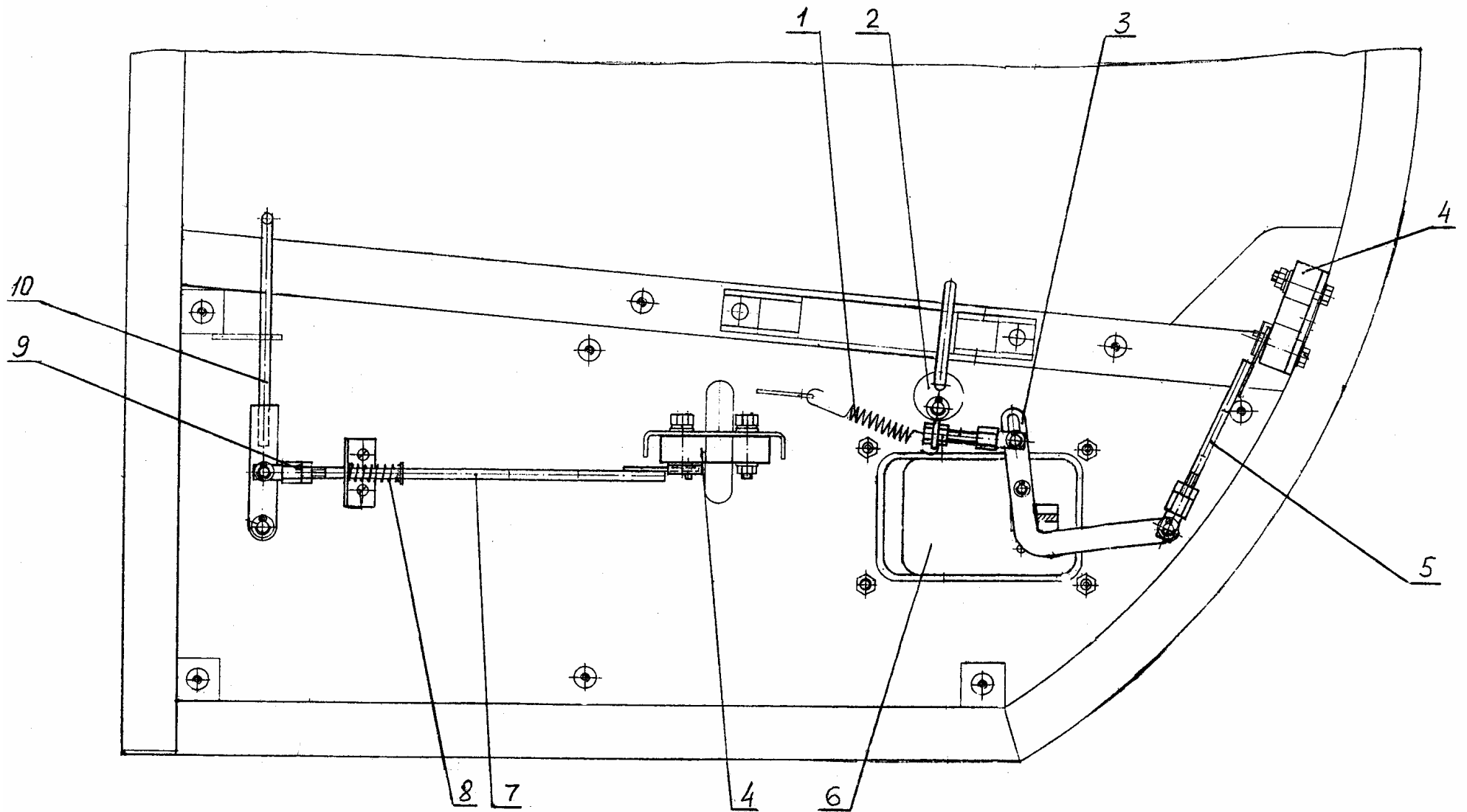


Рис. 17 Установка замков
Fig. 17 Lock Installation

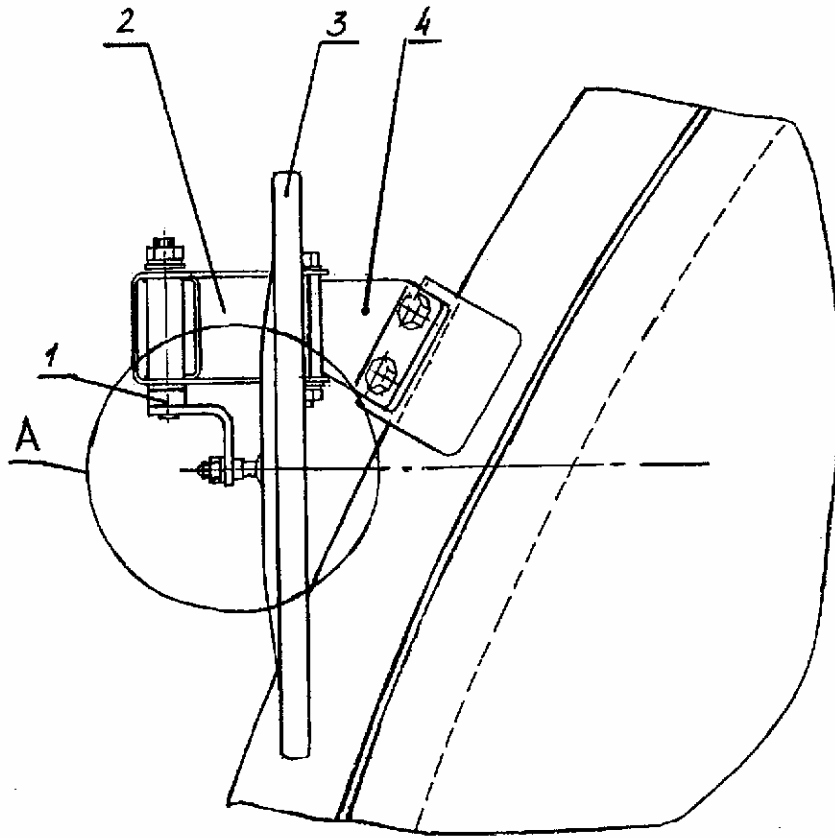
Рис. 18 Fig. 18 312-20-02.80.000**312-20-02.80.000-10****312-20-02.80.000-20****Установка зеркала заднего вида Rear View Mirror Installation**

№ поз. Ref. №	Обозначение Designation	Наименование	Name	Количество на одну сб. единицу Qty per assembly unit	№ рисунков Fig. №	Стр. Page
1	312-20-02.80.300	Болт	Bolt	2		
2	312-20-02.80.200	Консоль	Lever	1		
3	504 В-8201015-01	Зеркало наружное заднего вида ОСТ37.001.451-87	Rear view mirror	1		
4	312-20-02.42.100	Кронштейн	Bracket	1		
5	5320-8201020-01*	Зеркало наружное заднего вида	Rear view mirror	1		
6	431410-8201015**	Зеркало наружное заднего вида	Rear view mirror	1		
7	312-20-02.80.400**	Болт	Bolt	1		
8	23.02.08.004*	Петля	Hinge	1		

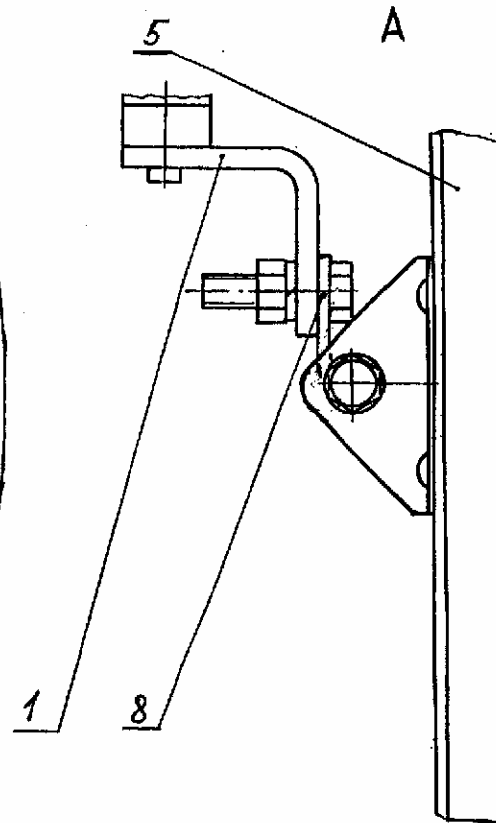
* - для (for) 312-20-02.80.000-10

** - для (for) 312-20-02.80.000-20

Зеркало наружное заднего
вида 504В-8201015-01



Зеркало наружное заднего
вида 5320-8201020-01



Зеркало наружное заднего
вида 431410-8201015

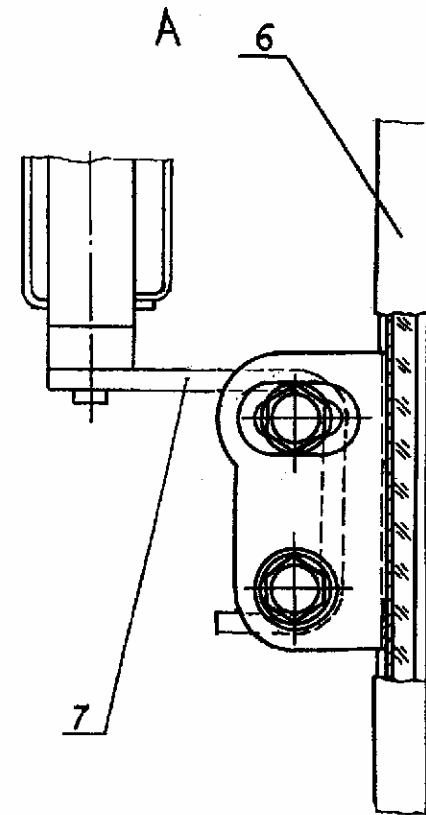


Рис. 18 Установка зеркала заднего вида
Fig. 18 Rear View Mirror Installation

Рис. 19 Fig. 19 312-20-02.80.000 Рамка верхняя Upper Frame

№ поз. Ref. №	Обозначение Designation	Наименование	Name	Количество на одну сб. единицу Qty per assembly unit	№ рисунков Fig. №	Стр. Page
1	312-20-02.30.001	Стекло	Glass	1		
2	312-20-02.31.000	Рамка	Frame	1		
3	3302-8202200	Поручень ОАО «ГАЗ» г. Нижний Новгород	Handrail	2		
4	312-20-02.21.000	Зашелка	Latch	1		
5	312-20-02.30.005	Ролик	Roller	4		
6	312-20-02.30.006	Винт	Screw	4		
7	312-20-02.30.002	Кронштейн	Bracket	1		
8	450/6107805	Уплотнитель резиновый комбинированный металлом ОАО «Уралэластотехника» L=845 мм	Rubber sealing	1		

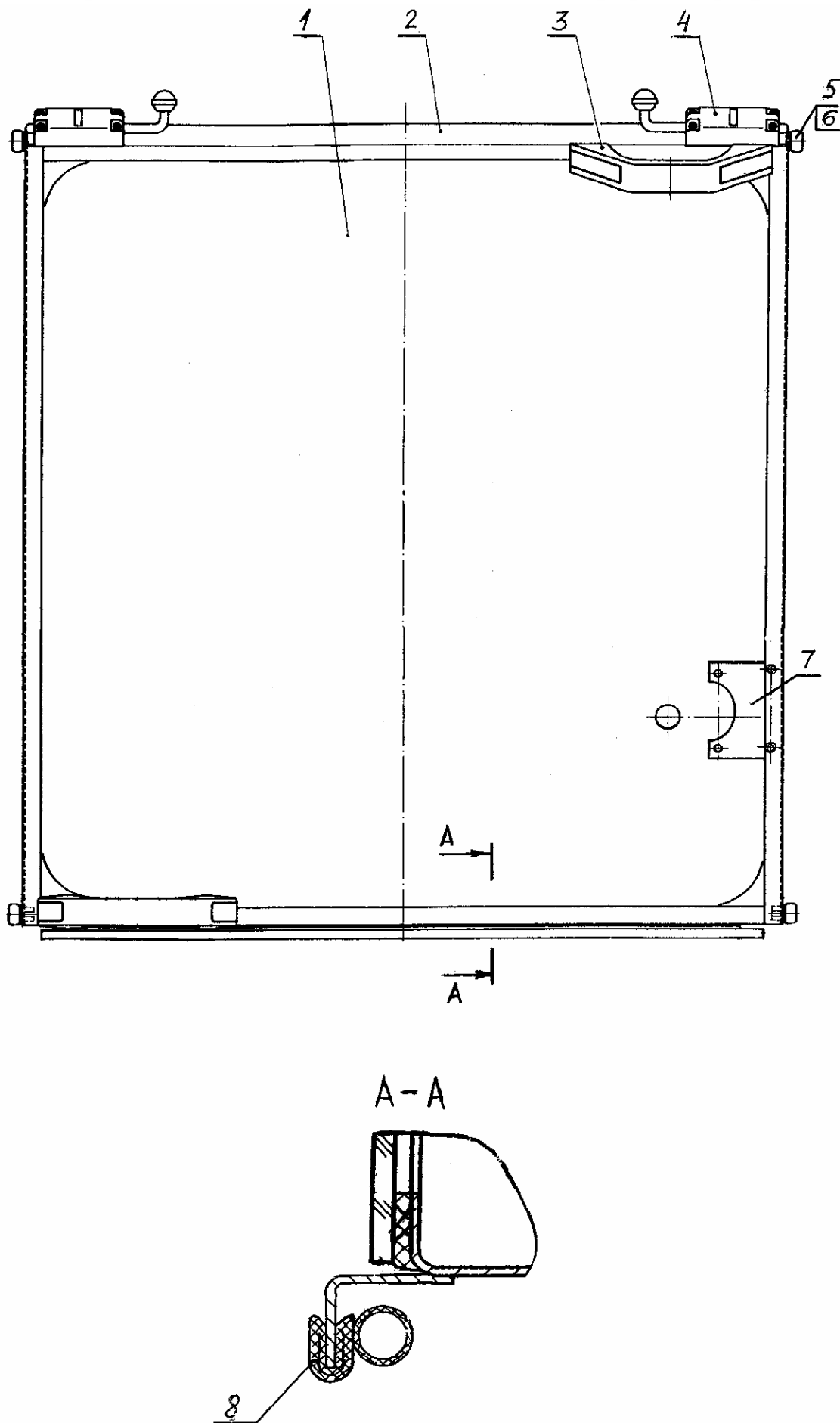


Рис. 19 Рамка верхняя
Fig. 19 Upper Frame

Рис. 20 Fig. 20 314-02-87.13.000 Установка отопителя Cab Heater Installation

№ поз. Ref. №	Обозначение Designation	Наименование	Name	Количество на одну сб. единицу Qty per assembly unit	№ рисунков Fig. №	Стр. Page
1	314-02-87.13.001	Рукав 16-1,0-ВГ ТУ 381051731-87 L=2400 мм	Hose L=2400 mm	1		
2	314-02-87.13.002	Рукав 16-1,0-ВГ ТУ 381051731-87 L=1900 мм	Hose L=1900 mm	1		
3	314-02-87.13.008	Рукав 16-1,0-ВГ ТУ 381051731-87 L=1200 мм	Hose L=1200 mm	1		
4	314-02-87.13.007	Рукав 16-1,0-ВГ ТУ 381051731-87 L=1000 мм	Hose L=1000 mm	1		
5	ЭО-3323.31.12.302	Штуцер	Pipe union	1		
6	ОСТ37-001-240.ВС-11	Кран	Drain cock	1		
7	Э302-1-1600-14	Хомут	Yoke	1		
8	Э-3323.04.04.016	Хомут	Yoke	8		
9	13.01.12.003	Тройник	Tee-joint	2		
10	ОСТ37-001-240.ПС-7	Кран	Drain cock	2		
11	ZENITH-8000 (12 В)	Отопитель	Cab heater	1		
12	225-10-87.25.300	Кронштейн	Bracket	1		

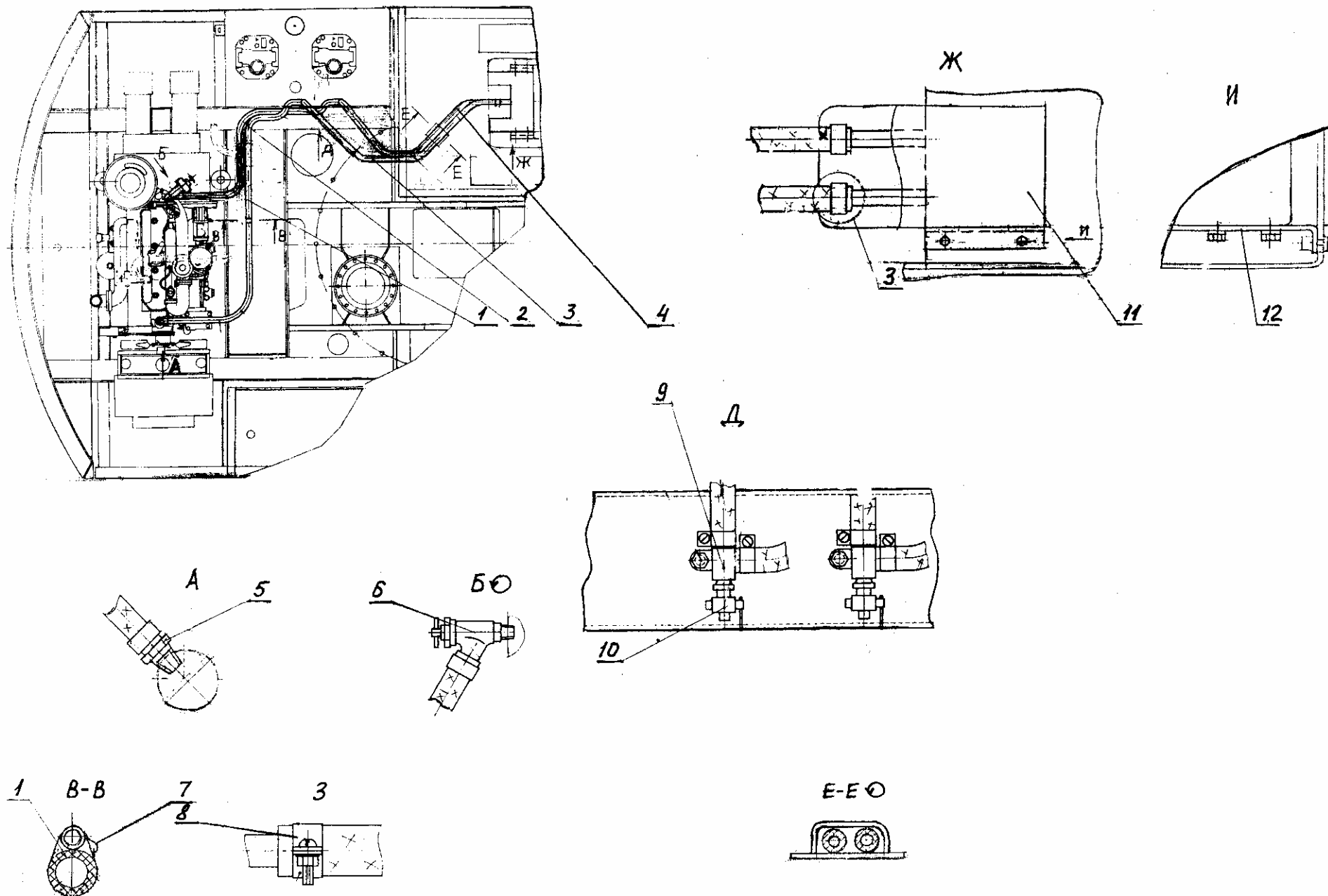


Рис. 20 Установка отопителя
 Fig. 20 Cab Heater Installation

**Рис. 21 Fig. 21 225-10-86.91.000-30 Управление экскаватором Excavator Control
225-10-86.91.000-50 Управление экскаватором (с двигателем Perkins 1104C-44TA)
Excavator Control («Perkins 1104C-44TA» engine)**

№ поз. Ref. №	Обозначение Designation	Наименование	Name	Количество на одну сб. единицу Qty per assembly unit	№ рисунков Fig. №	Стр. Page
1	F2001A/SM80X	Сиденье (г. Екатеринбург)	Seat	1		
2	314-02-86.60.002	Крышка	Cover	1		
3	306-20-86.92.030	Подставка сиденья	Seat support	1		
4	312-20-86.90.030	Подставка сиденья	Seat support	1		
6	08-18-100L/45ON-295(1134-1134)	Упор газовый	Gas stop	1		
7	312-20-86.90.010	Кронштейн	Bracket	1		
8	314-02-86.50.001	Крышка	Cover	1		
9	ЭО-3322А.08.00.024	Амортизатор	Shock absorber	2		
10	312-20-86.90.003	Прокладка	Gasket	1		
11	312-20-86.90.004	Прокладка	Gasket	2		
12	312-20-86.90.005	Прокладка	Gasket	2		
13	225-10-86.91.200-30*	Пульт правый	Right-hand control panel	1*	23	50
	225-10-86.91.200-50**	Пульт правый	Right-hand control panel	1**	23	50
14	312-20-86.90.006	Прокладка	Gasket	1		
15	225-10-86.91.100	Пол	Floor	1		
16	312-20-86.90.200-30*	Пульт левый	Left-hand control panel	1*	24	53
	312-20-86.90.200-80**	Пульт левый	Left-hand control panel	1**	24	53
17	312-20-86.90.007	Коврик	Rug	1		
18	312-20-86.90.001	Палец	Pin	1		
19	312-20-86.90.002	Крышка	Cover	1		

* - только для (only for) 225-10-86.91.000-30;

** - только для (only for) 225-10-86.91.000-50.

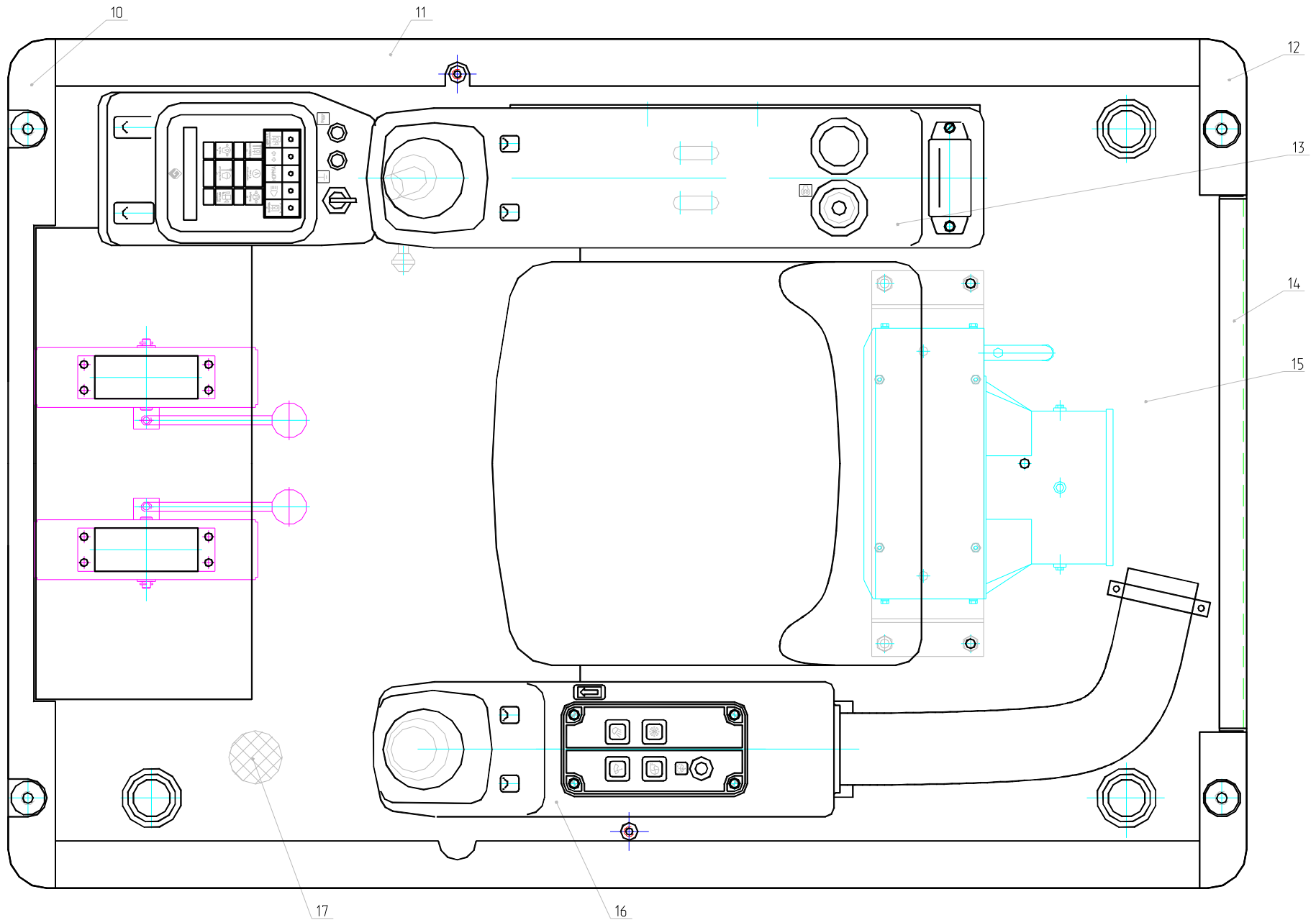


Рис. 21.2 Управление экскаватором
 Fig. 21.2 Excavator Control

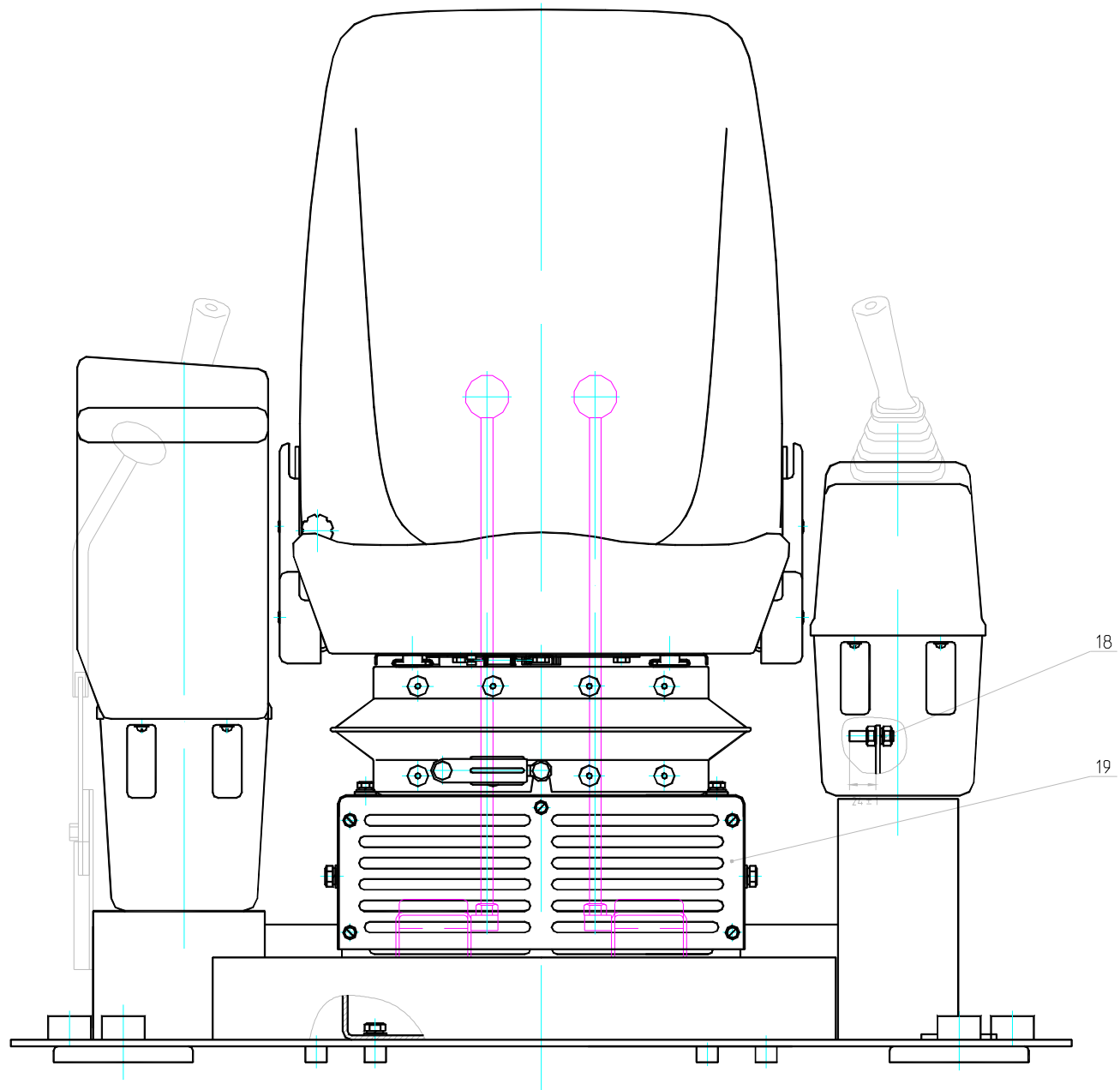


Рис. 21.3 Управление экскаватором
Fig. 21.3 Excavator Control

Рис. 22 Fig. 22 005-04-90.00.000 Сиденье Seat (до 01.06.2005 г.)

№ поз. Ref. №	Обозначение Designation	Наименование	Name	Количество на одну сб. единицу Qty per assembly unit	№ рисунков Fig. №	Стр. Page
1	005-04-90.00.003	Болт	Bolt	2		
2	005-04-90.00.002	Направляющая	Guide	1		
3	005-04-90.00.002-01	Направляющая	Guide	1		
4	312-00-86.00.015	Ролик	Roller	4		
5	005-04-90.02.000	Подушка в сборе с механизмом продольной регулировки		1		
6	ЭО-3322А.08.00.024	Амортизатор	Shock absorber	32		
7	005-04-90.01.700	Чехол	Cover			
8	005-04-90.01.000	Подвеска сиденья	Suspension of a seat	1		

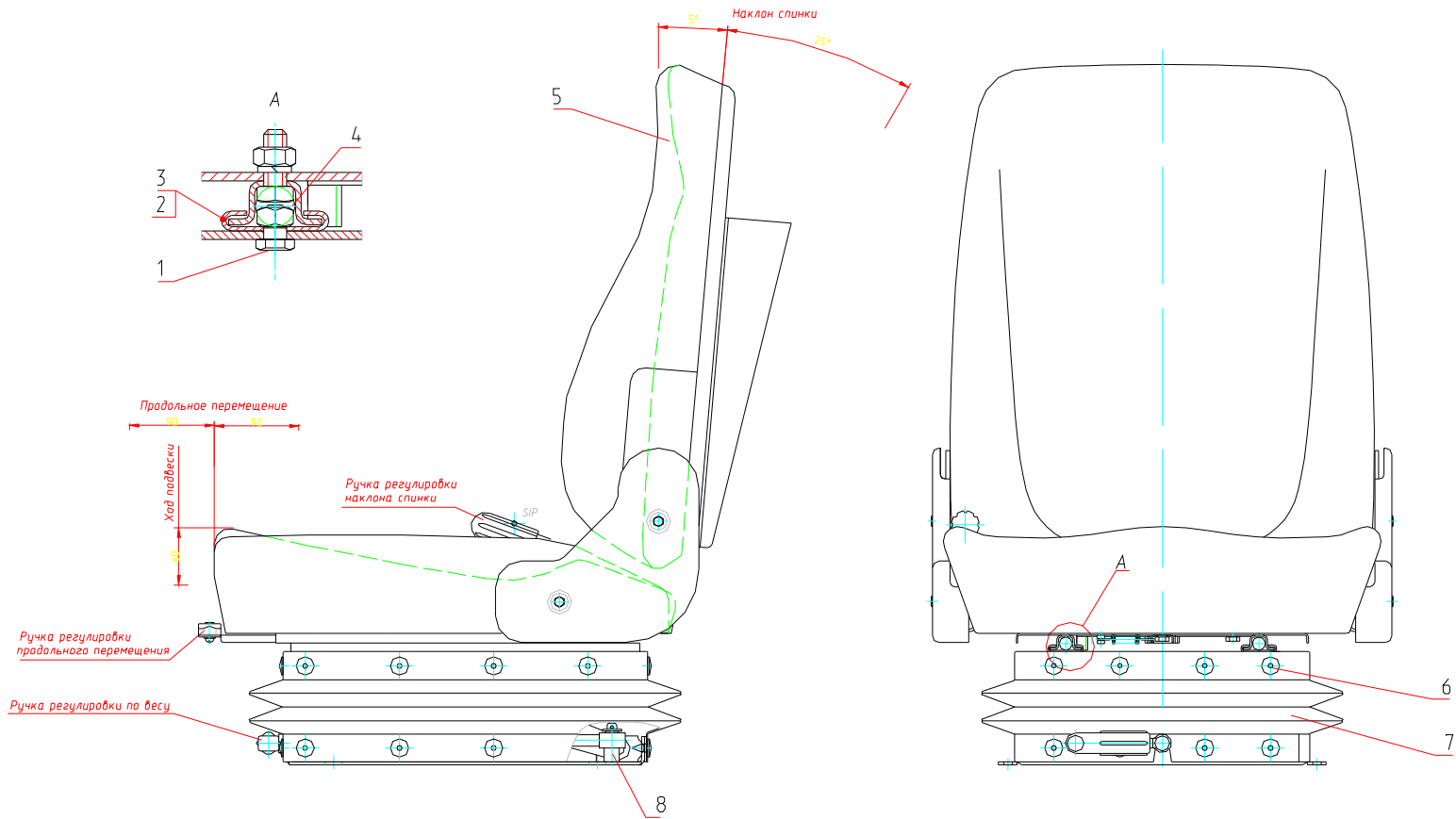


Рис. 22 Сиденье
Fig. 22 Seat

Рис. 23 Fig. 23 225-10-86.91.200-30 Пульт правый Right-Hand Control Panel
225-10-86.91.200-50 Пульт правый Right-Hand Control Panel

№ поз. Ref. №	Обозначение Designation	Наименование	Name	Количество на одну сб. единицу Qty per assembly unit	№ рисунков Fig. №	Стр. Page
1	312-20-86.90.703*	Облицовка	Lining	1		
2	ЭПП-4-02-12В*	Электронная панель приборов	Electronic panel	1		
3	312-20-86.90.704*	Облицовка	Lining	1		
4	314-02-85.03.304*	Гайка	Nut	1		
5	12.3704-05*	Выключатель	Switch	1		
6	225-10-86.91.201*	Облицовка	Lining	1		
7	312-20-86.90.410-20	Каркас пульта правого	Frame of right-hand control panel	1		
8	ПР120*	Блок предохранителей	Safety devices block	1		
9	314-02-86.60.102	Облицовка	Lining	1		
10	11.3704*	Выключатель	Switch	2		

* - только для (only for) 225-10-86.91.200-30.

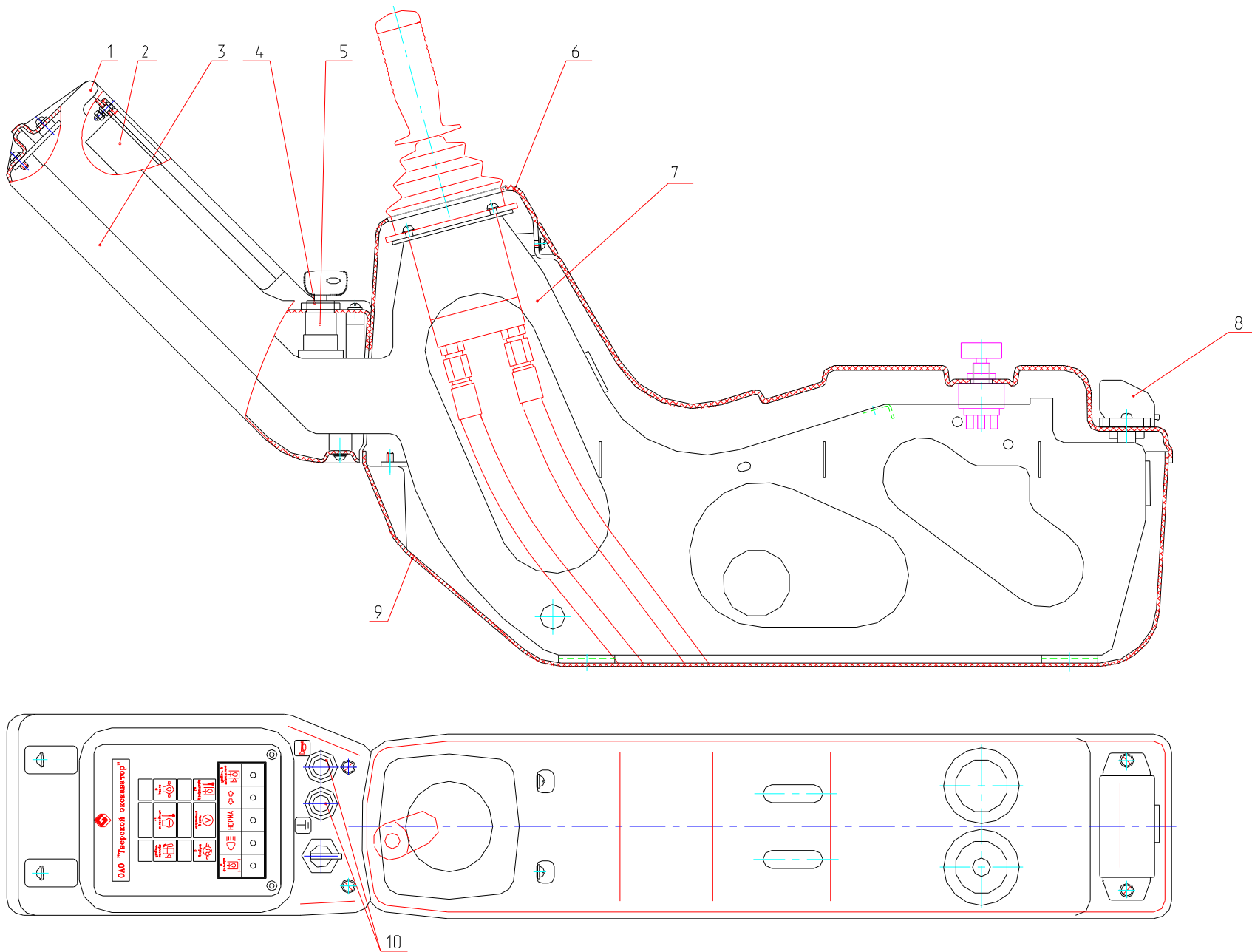


Рис. 23.1 Пульт правый 225-10-86.91.200-30
 Fig. 23.1 Right-Hand Control Panel 225-10-86.91.200-30

225-10-86.91.200-50

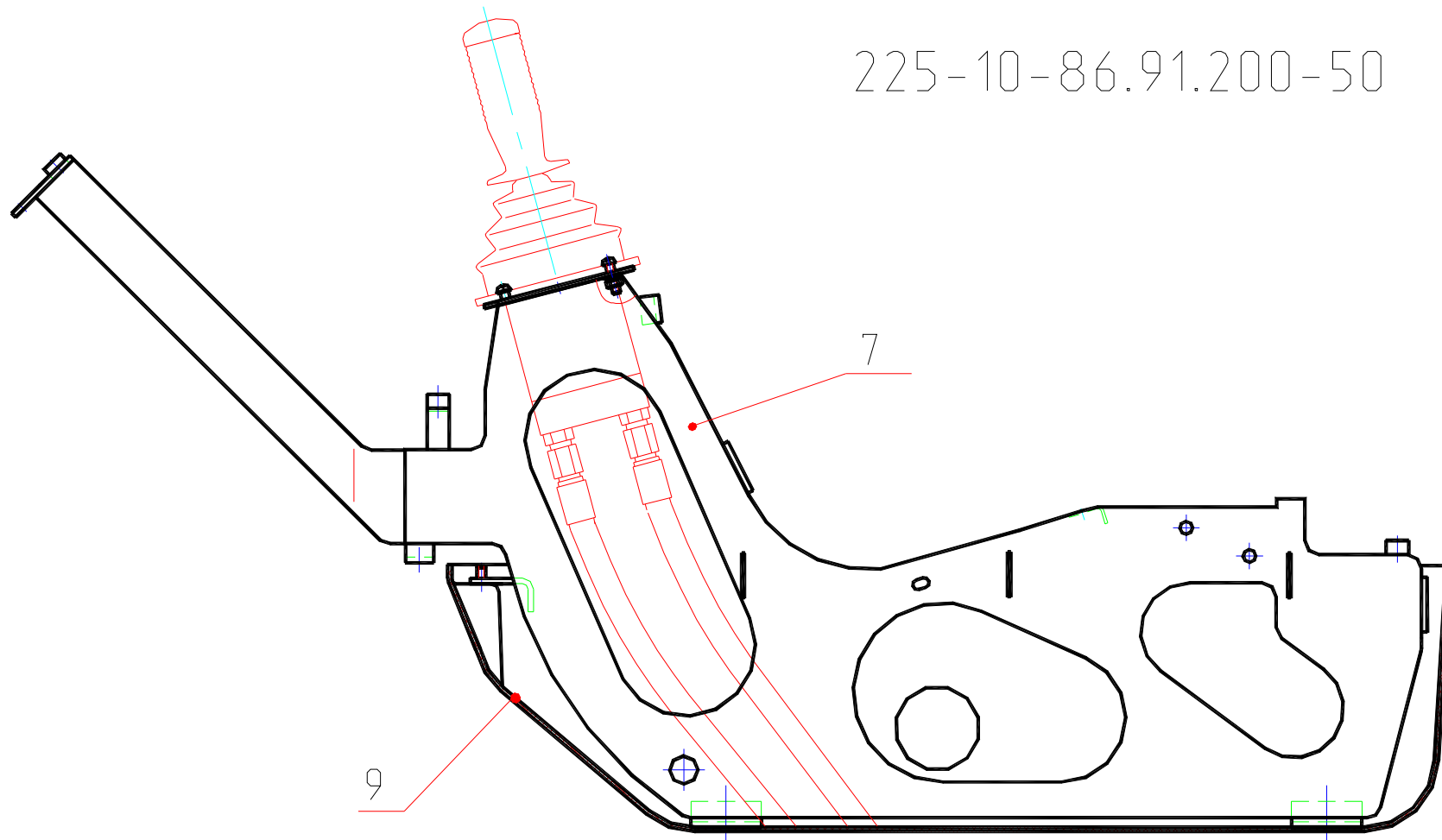


Рис. 23.2 Пульт правый 225-10-86.91.200-50
Fig. 23.2 Right-Hand Control Panel 225-10-86.91.200-50

Рис. 24 Fig. 24 312-20-86.90.200-30 Пульт левый Left-Hand Control Panel
312-20-86.90.200-80 Пульт левый Left-Hand Control Panel

№ поз. Ref. №	Обозначение Designation	Наименование	Name	Количество на одну сб. единицу Qty per assembly unit	№ рисунков Fig. №	Стр. Page
1	312-20-86.90.210	Каркас пульта левого	Frame of left-hand control panel	1		
2	312-20-86.90.201	Облицовка	Lining	1		
3	2108-6105014	Замок наружный	External lock	1		
4	375.3710*	Переключатель	Switch	4		
5	314-02-86.50.105	Кронштейн	Bracket	2		
6	314-02-86.50.106	Вал	Shaft	1		
7	314-02-86.50.108	Втулка	Bushing	1		
8	312-20-86.90.202	Облицовка	Lining	1		
9	312-20-86.90.203-30*	Облицовка	Lining	1		
10	312-20-86.90.204	Ручка	Handle	1		
11	13.01.10.002	Пружина	Spring	1		
12	314-02-86.50.104	Планка	Strap	1		
13	P3-Ц-A-75	Металлорукав L=600 мм	Metal hose L=600 mm	1		
14	312-20-86.90.220	Рычаг	Lever	1		
15	312-20-02.30.006	Винт	Screw	1		
16	7242.80205	Подшипник	Bearing	2		
17	314-02-86.50.107	Гайка	Nut	1		
18	314-02-86.50.109	Шайба	Washer	2		
19	2812.3710*	Переключатель	Switch	2		

* - только для (only for) 312-20-86.90.200-30.

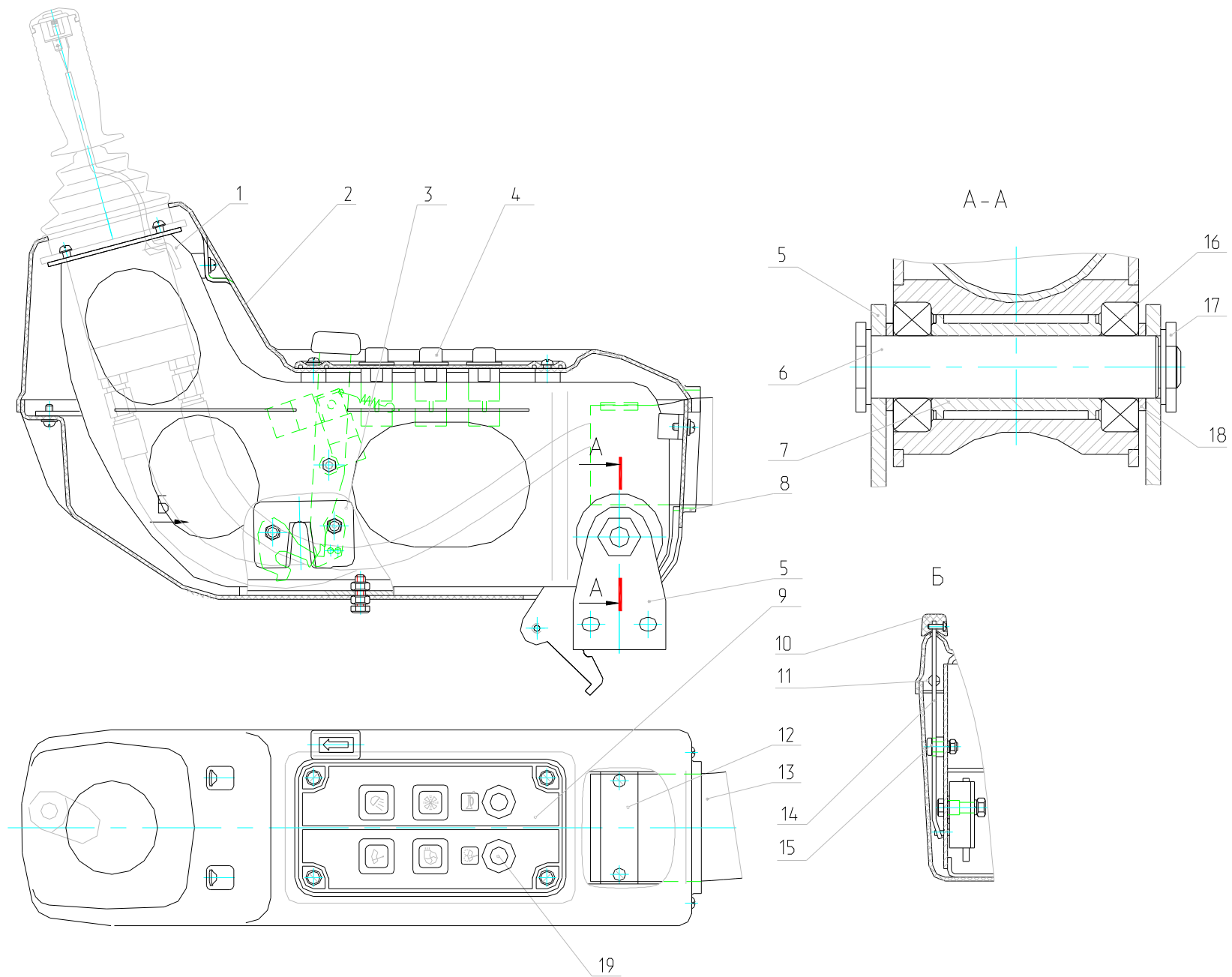


Рис. 24.1 Пульт левый 312-20-86.90.200-30
 Fig. 24.1 Left-Hand Control Panel 312-20-86.90.200-30

312-20-86.90.200-80

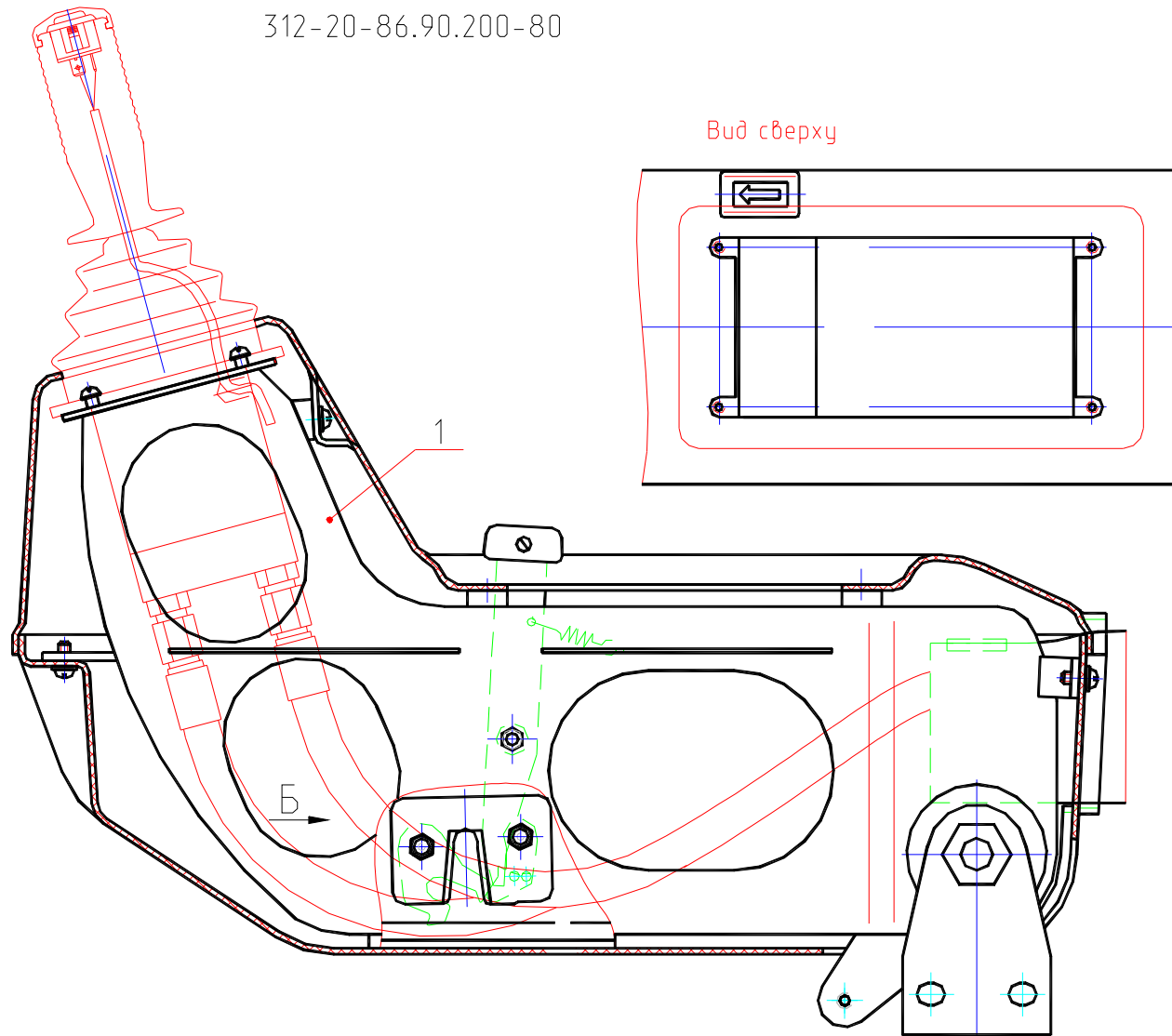


Рис. 24.2 Пульт левый 312-20-86.90.200-80
Fig. 24.2 Left-Hand Control Panel 312-20-86.90.200-80

Рис. 25 Fig. 25 ЕК-14.07.00.000-02 Механизм поворота Slewing Mechanism

№ поз. Ref. №	Обозначение Designation	Наименование	Name	Количество на одну сб. единицу Qty per assembly unit	№ рисунков Fig. №	Стр. Page
1	ЕК-14.01.00.006-01	Вал-шестерня	Shaft gear	1		
2	ЕК-14.07.00.015	Кольцо уплотнительное	Sealing ring	1		
3	5721.3520	Подшипник	Bearing	1		
4	13941.В-125	Кольцо	Ring	1		
5	5721.3518	Подшипник	Bearing	1		
6	6402.10.65Г.019	Шайба	Washer	16		
7	7798.М10-8gx35.58.019	Болт	Bolt	4		
8	13940.В-80	Кольцо	Ring	1		
9	КС-3372.28.414	Кольцо	Ring	4		
10	ЕК-14.07.00.008	Шестерня солнечная	Sun gear	1		
11	13940.В-58	Кольцо	Ring	1		
12	5377.502207	Подшипник	Bearing	12		
13	18.31.06.005	Пробка	Plug	1		
14	9833.240-245-36-1-3	Кольцо	Ring	2		
15	ЭО-33225.68.00.005	Кольцо стопорное	Locking ring	8		
16	ЭО-3323.20.30.049	Пробка	Plug	2		
17	ЕК-14.07.00.007	Шестерня солнечная	Sun gear	1		
18	9833.125-130-36-1-3	Кольцо	Ring	1		
19	310.3.56 или 410.56 (г. Одесса)	Гидромотор	Hydraulic motor	1		
20	7798.М12-6gx35.88.019	Болт	Bolt	4		
21	6402.12.65Г.019	Шайба	Washer	4		
22	ЕК-14.07.00.013	Крышка	Cover	1		
23	ЕК-14.07.00.016	Проушина	Eye	2		
24	ЕК-14.07.00.011	Шайба опорная	Thrust washer	1		
25	7805.М10-8gx25.58.019	Болт	Bolt	12		
26	ЕК-14.07.00.009	Сателлит	Satellite	4		
27	ЕК-14.07.00.004	Водило первой ступени	Carrier	1		
28	ЕК-14.07.00.010	Сателлит	Satellite	4		
29	ЕК-14.07.00.001	Корпус	Housing	1		
30	ЕК-14.07.00.005	Водило второй ступени	Carrier	1		
31	ЕК-14.07.00.017	Кольцо	Ring	1		
32	ЕК-14.07.00.002	Корпус	Housing	1		
33	8752.1,2-100x125-2	Манжета	Collar	2		
34	19853.1.3.01	Масленка	Oiler	1		
35	ЕК-14.07.00.061	Вал	Shaft	1		
36	ЕК-17.07.00.062-03	Шестерня	Gear	1		
37	Э-3025-4-0900-02	Шайба	Washer	1		
38	ЭО-3322А.25.01.009	Планка	Strap	1		
39	7805.М16-8gx40.58.019	Болт	Bolt	2		

Рис. 1

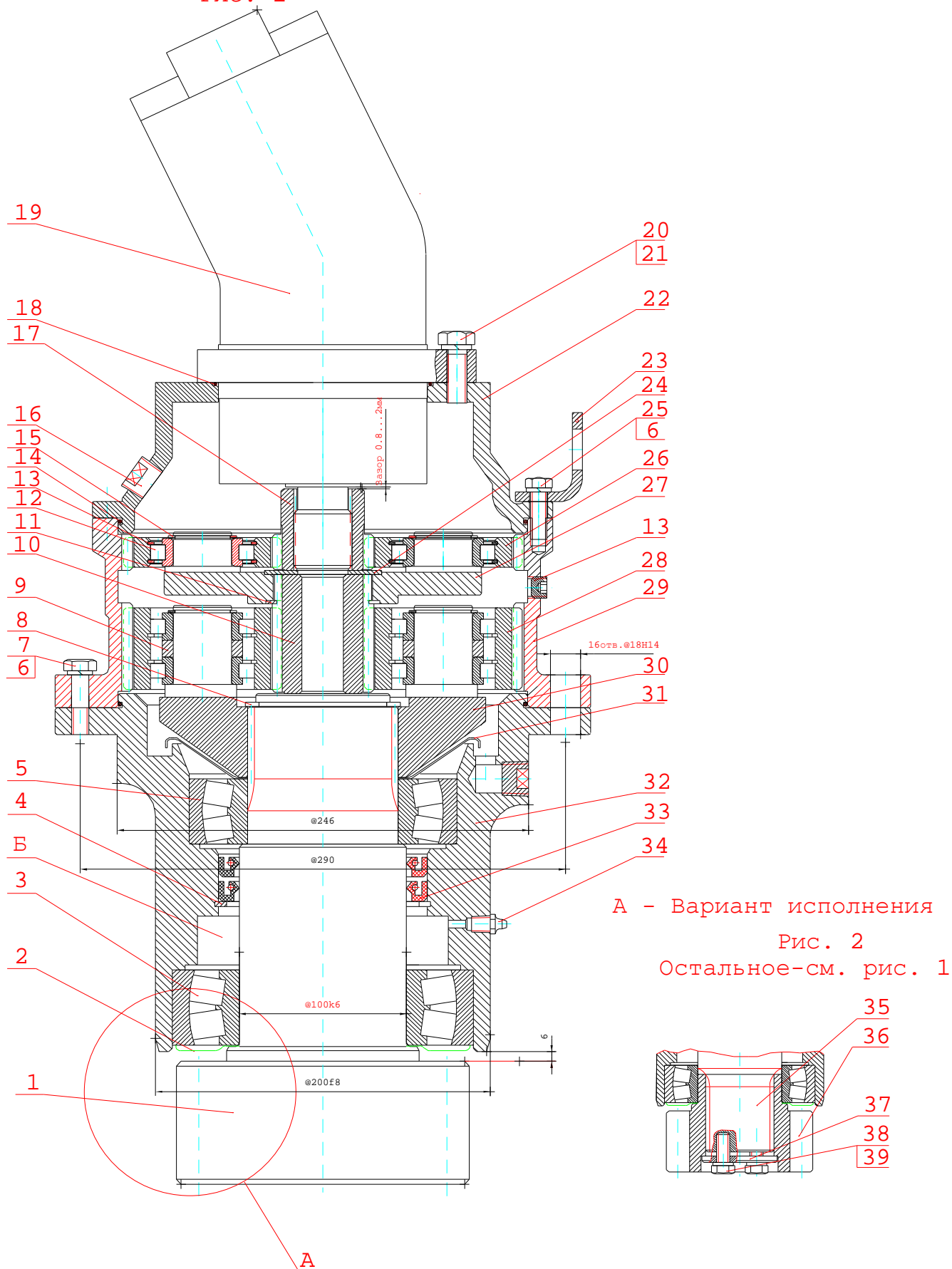


Рис. 25 Механизм поворота
 Fig. 25 Slewing Mechanism

**Рис. 26 Fig. 26 214-02-80.00.000 Гидрооборудование на поворотной платформе (с гидравликой ПСМ)
Hydraulic Equipment on Slewing Turntable (ПСМ hydraulics)
214-30-80.00.000-10 Гидрооборудование на поворотной платформе (с гидравликой «Bosch-Rexroth»)
Hydraulic Equipment on Slewing Turntable («Bosch-Rexroth» hydraulics)**

№ поз. Ref. №	Обозначение Designation	Наименование	Name	Количество на одну сб. единицу Qty per assembly unit	№ рисунков Fig. №	Стр. Page
1	214-02-80.01.000-02	Трубопроводы на поворотной платформе	Pipings on slewing turntable	1	27	60
	214-30-80.01.000	Трубопроводы на поворотной платформе (гидроаппараты «Bosch-Rexroth»)	Pipings on slewing turntable («Bosch-Rexroth» hydraulics)	1	28	64
2	214-20-80.04.000	Гидроуправление на поворотной платформе	Hydraulic control on slewing turntable	1	35	77
	214-20-80.04.000-10	Гидроуправление на поворотной платформе (гидроаппараты «Bosch-Rexroth»)	Hydraulic control on slewing turntable («Bosch-Rexroth» hydraulics)	1	35	77
3	314-02-80.12.000-10	Бак гидравлический	Hydraulic tank	1	43	93
	314-02-80.12.000-20	Бак гидравлический (гидроаппараты «Bosch-Rexroth»)	Hydraulic tank («Bosch-Rexroth» hydraulics)	1	43	93
4	314-02-80.03.650-20	Установка маслоохладительная	Oil cooler installation	1	44	96

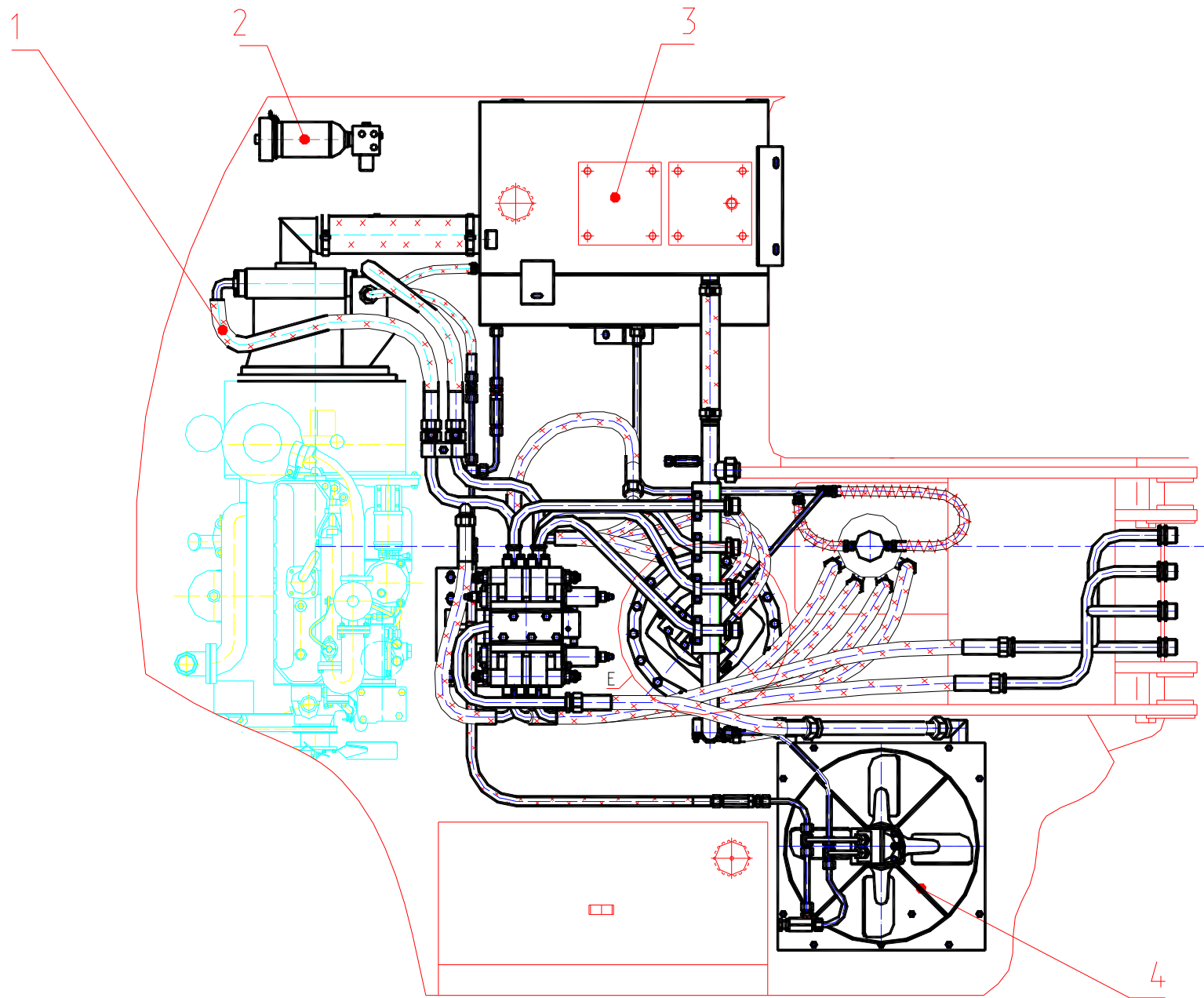


Рис. 26 Гидрооборудование на поворотной платформе
 Fig. 26 Hydraulic Equipment on Slewing Turntable

**Рис. 27 Fig. 27 214-20-80.01.000-02 Трубопроводы на поворотной платформе (с гидравликой ПСМ)
Pipings on Slewing Turntable (PCM hydraulics)**

№ поз. Ref. №	Обозначение Designation	Наименование	Name	Количество на одну сб. единицу Qty per assembly unit	№ рисунков Fig. №	Стр. Page
1	214-02-80.01.010	Трубопровод	Piping	1		
3	214-02-80.01.030	Трубопровод	Piping	1		
5	314-02-80.01.050	Кронштейн	Bracket	1		
11	314-02-80.01.110	Трубопровод	Piping	1		
12	314-02-80.01.120	Трубопровод	Piping	1		
13	314-02-80.01.130	Трубопровод	Piping	1		
14	314-02-80.01.140	Трубопровод	Piping	1		
15	314-02-80.01.150	Трубопровод	Piping	1		
16	314-02-80.01.160	Трубопровод	Piping	1		
21	314-02-80.01.220-10	Трубопровод	Piping	1		
24	314-02-80.01.240	Фланец сливной	Flange	1		
25	314-02-80.01.250	Трубопровод	Piping	1		
35	318-00-80.01.240	Трубопровод (12x1; L=650)	Piping	1		
38	ЭО-3323А.08.02.850	Патрубок		2		
39	ЭО-3323.01.82.680	Включатель манометра	Pressure gauge switch	2		
40	ЭО-3322А.23.02.260	Включатель манометра	Pressure gauge switch	1		
46	318-00-80.01.290	Трубопровод (12x1; L=175)	Piping	7		
50	ЭО-3323А.08.07.110-10	Клапан предохранительный	Safety valve	1	29	68
51	ЭО-3323А.08.07.110-50	Клапан подпорный	Safety valve	1		
52	417-10-80.01.100	Блок переливных клапанов	Valve block	1	30	69
56	314-02-80.01.320	Трубопровод	Piping	1		
66	314-02-80.01.400	Трубопровод (12x1; L=340)	Piping	2		
68	ЭО-3323.08.01.560	Трубопровод (12x1; L=480)	Piping	1		
73	314-02-80.01.500	Кран	Crane	1	31	70
83	214-20-80.01.001	Рукав 16x25-1,6 ГОСТ 10362-76 L=250 мм	Hose L=250 mm	1		
88	ЭО-3322А.23.03.004	Штуцер	Pipe union	1		
89	222-02-80.01.006	Рукав 16x25-1,6 ГОСТ 10362-76 L=500 мм	Hose L=600 mm	2		
90	ЭО-3323А.20.83.012	Штуцер	Pipe union	1		
91	ЭО-3323А.08.02.003	Штуцер	Pipe union	1		
92	ЭО-3322Б.11.07.015	Штуцер	Pipe union	1		
93	ЭО-3323А.08.02.007	Хомут	Yoke	4		
95	ЭО-3323.01.80.004	Фланец	Flange	38		
96	ЭО-3323.01.80.003	Фланец	Flange	1		
97	314-02-80.01.009	Рукав 40x51-1,6 ГОСТ 10362-76 L=400 мм	Hose L=400 mm	2		
98	312-04-80.01.006	Рукав 65x77,5-0,29 ГОСТ 10362-76 L=500 мм	Hose L=500 mm	1		
103	ЭО-3323.41.08.006	Скоба	Cramp	2		
105	ЭО-3322А.04.00.003	Бонка	Boss	8		
106	ЭО-3322А.04.00.213	Болт	Bolt	8		
107	312-04-80.01.007	Рукав 65x77,5-0,29 ГОСТ 10362-76 L=300 мм	Hose L=300 mm	1		
108	ЭО-3322А.04.31.005	Хомут	Yoke	4		
109	314-02-80.05.001-10	Штуцер	Pipe union	1		

№ поз. Ref. №	Обозначение Designation	Наименование	Name	Количество на одну сб. единицу Qty per assembly unit	№ рисунков Fig. №	Стр. Page
110	ЭО-3322А.23.02.001	Штуцер	Pipe union	1		
111	ЭО-3322А.24.01.009	Штуцер	Pipe union	1		
112	ЭО-3322Б.48.01.904	Гайка	Nut	4		
113	Э-302-1-3900-07	Хомут	Yoke	6		
114	НГ-413.010.0.001-10	Хомут	Yoke	1		
115	СП-71.0.70.002	Заглушка	Plug	1		
116	СП-71.0.70.001	Гайка накидная	Nut	1		
117	МГ-300.222.1.002	Прижим	Clamp	4		
118	МГ-300.222.1.004	Колодка верхняя	Upper shoe	2		
123	ЭО-3322В.20.01.001	Тройник	T-joint	3		
129	7796.М10-8gx30.88.40X.019	Болт	Bolt	4		
130	7796.М10-8gx40.88.40X.019	Болт	Bolt	76		
132	7796.М12-8gx35.88.40X.019	Болт	Bolt	8		
137	7798.М10-8gx55.88.40X.019	Болт	Bolt	6		
151	9833.018-022-25-2-3	Кольцо	Ring	1		
153	9833.024-028-25-2-3	Кольцо	Ring	1		
154	9833.030-035-30-2-3	Кольцо	Ring	24		
155	9833.038-044-36-2-3	Кольцо	Ring	3		
156	9833.055-060-30-2-3	Кольцо	Ring	2		
160	23358.12М3	Прокладка	Gasket	1		
161	23358.18М3	Прокладка	Gasket	1		
186		РВД 12-28(М22х1,5)-650-У	Hose L=650 mm	1		
187		РВД 12-28(М22х1,5)-1250-У	Hose L=1250 mm	1		
189		РВД 16-30(М27х1,5,0-Ø40;90°)-1050-У	Hose L=1050 mm	2		
191		РВД 20-33(М42х2-Ø40)-750-У	Hose L=750 mm	1		
192		РВД 20-33(М42х2,0-Ø40;90°)-750-У	Hose L=750 mm	3		
194		РВД 20-33(М42х2,0-Ø40;90°)-1250-У	Hose L=1250 mm	6		
195		РВД 20-33(М42х2,0-Ø40;90°)-1450-У	Hose L=1450 mm	1		
196		РВД 20-33(М42х2)-850-У	Hose L=850 mm	1		
200		Манометр Ø100 МПЗ-60МПа х1,5 ТУ 25.02.943-74	Manometer	1		
202		Манометр МТП-3-1 МПа-1,5 Ø60 мм ТУ 25-7310.0045-87	Manometer	1		
208	214-02-520.00 ГР	Гидрораспределитель	Hydraulic Distributor	1	32	71

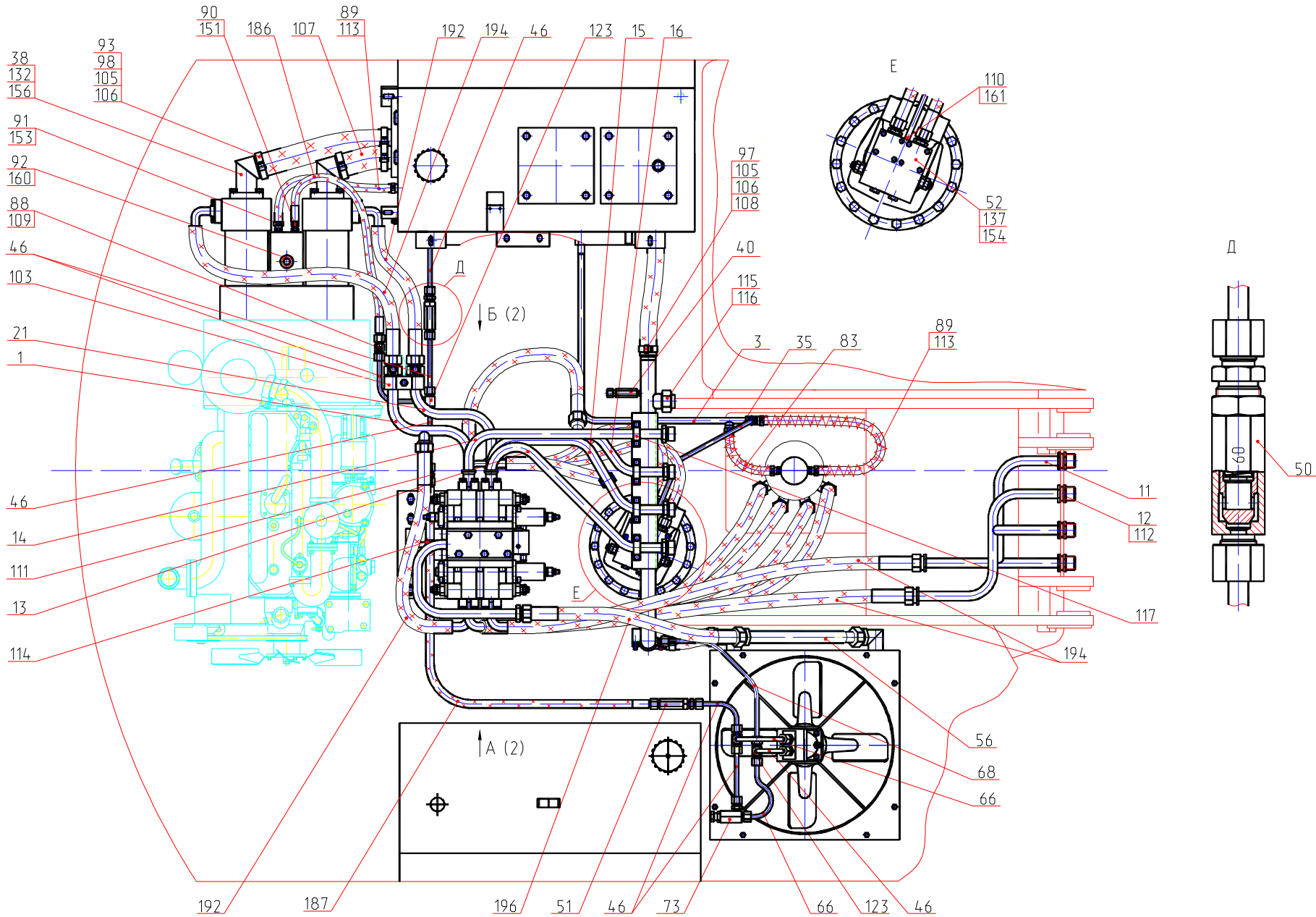


Рис. 27.1 Трубопроводы на поворотной платформе
 Fig. 27.1 Piping on Slewing Turntable

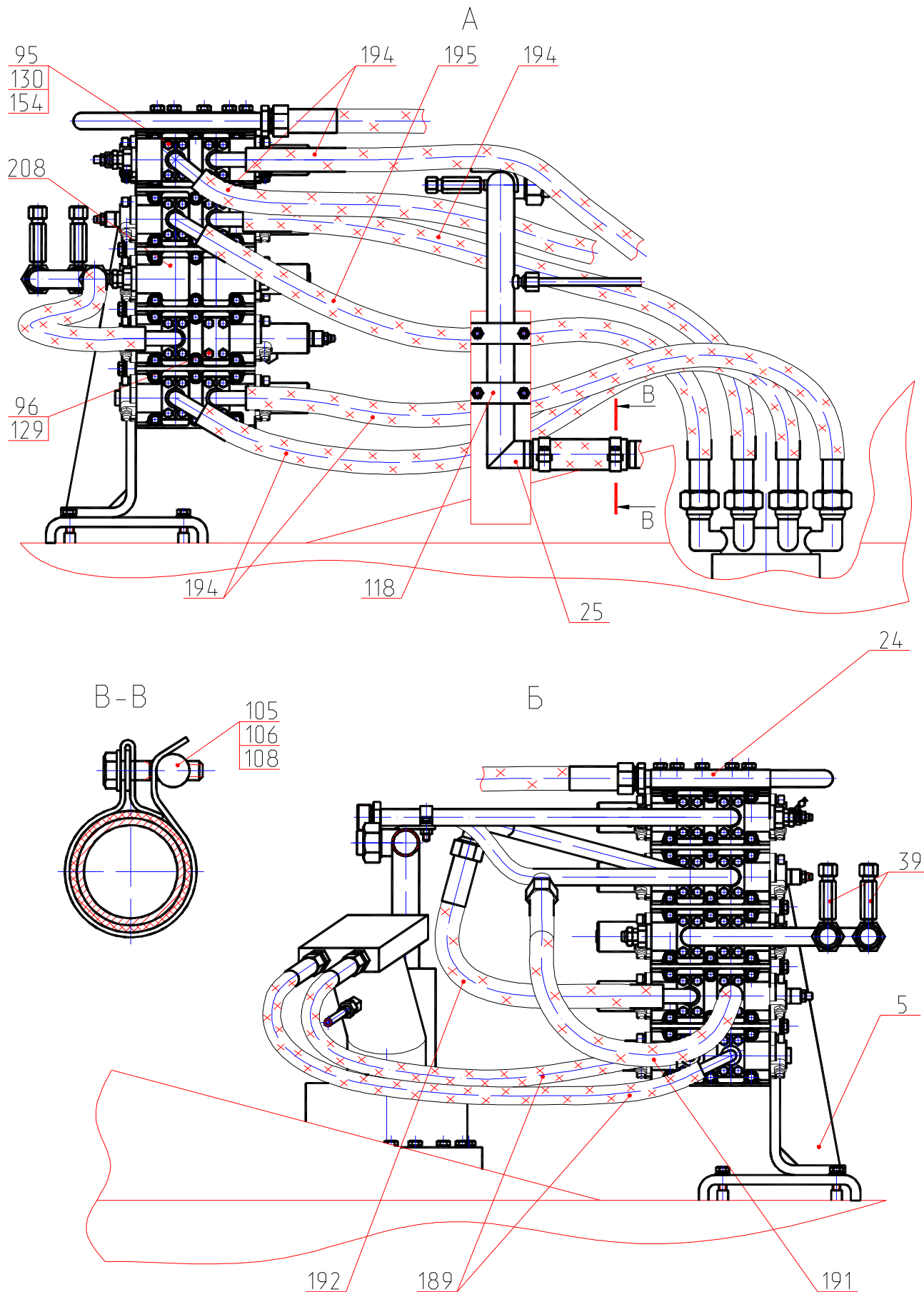


Рис. 27.2 Трубопроводы на поворотной платформе
Fig. 27.2 Pipings on Slewing Turntable

**Рис. 28 Fig. 28 214-30-80.01.000 Трубопроводы на поворотной платформе (с гидравликой «Bosch-Rexroth»)
Pipings on Slewing Turntable («Bosch-Rexroth» hydraulics)**

№ поз. Ref. №	Обозначение Designation	Наименование	Name	Количество на одну сб. единицу Qty per assembly unit	№ рисунков Fig. №	Стр. Page
1	214-02-80.01.010	Трубопровод	Piping	1		
3	214-02-80.01.030	Трубопровод	Piping	1		
5	314-02-80.01.050	Кронштейн	Bracket	1		
7	314-02-80.01.110	Трубопровод	Piping	1		
8	314-02-80.01.120	Трубопровод	Piping	1		
9	314-02-80.01.130	Трубопровод	Piping	1		
10	314-02-80.01.140	Трубопровод	Piping	1		
11	314-02-80.01.150	Трубопровод	Piping	1		
12	314-02-80.01.160	Трубопровод	Piping	1		
16	314-02-80.01.220-10	Трубопровод	Piping	1		
19	314-02-80.01.240	Фланец сливной	Flange	1		
20	314-02-80.01.250	Трубопровод	Piping	1		
22	314-02-80.01.320	Трубопровод	Piping	1		
25	314-02-80.01.400	Трубопровод (12x1; L=340)	Piping	2		
26	314-02-80.01.500	Кран	Crane	1	31	70
33	318-00-80.01.240	Трубопровод (12x1; L=650)	Piping	1		
35	318-00-80.01.290	Трубопровод (12x1; L=175)	Piping	7		
37	ЭО-3323А.08.07.110-10	Клапан предохранительный	Safety valve	1	29	68
38	ЭО-3323А.08.07.110-50	Клапан подпорный	Safety valve	1		
39	417-10-80.01.100	Блок переливных клапанов	Valve block	1	30	69
46	312-04-80.01.400	Патрубок	Pipe-branch	1		
47	ЭО-3323.01.82.680	Включатель манометра	Pressure gauge switch	2		
48	ЭО-3322А.23.02.260	Включатель манометра	Pressure gauge switch	1		
50	ЭО-3323.08.01.560	Трубопровод (12x1; L=480)	Piping	1		
61	214-20-80.01.001	Рукав 16x25-1,6 ГОСТ 10362-76 L=250 мм	Hose L=250 mm	1		
62	318-30-80.01.001	Рукав 90x104-0,29 ГОСТ 10362-76 L=430 мм	Hose L=430 mm	1		
63	225-06-80.01.003	Переходник	Adapter	1		
64	225-06-80.01.004	Переходник	Adapter	1		
66	314-02-80.05.001-10	Штуцер	Pipe union	1		
68	222-02-80.01.006	Рукав 16x25-1,6 ГОСТ 10362-76 L=500 мм	Hose L=600 mm	2		
70	ЭО-3322А.23.03.004	Штуцер	Pipe union	1		
72	ЭО-3323.01.82.017	Хомут	Yoke	2		
74	ЭО-3323.01.80.004	Фланец	Flange	38		
75	ЭО-3323.01.80.003	Фланец	Flange	1		
76	314-02-80.01.009	Рукав 40x51-1,6 ГОСТ 10362-76 L=400 мм	Hose L=400 mm	2		
82	ЭО-3323.41.08.006	Скоба	Cramp	2		
84	ЭО-3322А.04.00.003	Бонка	Boss	6		
85	ЭО-3322А.04.00.213	Болт	Bolt	6		
87	ЭО-3322А.04.31.005	Хомут	Yoke	4		
88	НГ-413..010.0.001-10	Хомут	Yoke	1		
89	ЭО-3322А.23.02.001	Штуцер	Pipe union	1		

№ поз. Ref. №	Обозначение Designation	Наименование	Name	Количество на одну сб. единицу Qty per assembly unit	№ рисунков Fig. №	Стр. Page
90	ЭО-3322А.24.01.009	Штуцер	Pipe union	1		
91	ЭО-3322Б.48.01.904	Гайка	Nut	4		
92	Э-302-1-3900-07	Хомут	Yoke	6		
94	СП-71.0.70.002	Заглушка	Plug	1		
95	СП-71.0.70.001	Гайка накидная	Nut	1		
96	МГ-300.222.1.002	Прижим	Clamp	4		
97	МГ-300.222.1.004	Прижим	Clamp	2		
100	ЭО-3322В.20.01.001	Тройник	T-joint	3		
108	7796.М10-8gx30.88.40Х..019	Болт	Bolt	4		
109	7796.М10-8gx40.88.40Х..019	Болт	Bolt	68		
117	7798.М10-8gx55.88.40Х..019	Болт	Bolt	6		
130	9833.020-024-25-2-3	Кольцо	Ring	1		
131	9833.024-028-25-2-3	Кольцо	Ring	1		
133	9833.030-035-30-2-3	Кольцо	Ring	26		
134	9833.038-044-36-2-3	Кольцо	Ring	3		
136	9833.090-100-58-2-3	Кольцо	Ring	1		
140	23358.18М3	Прокладка	Gasket	1		
163		РВД 12-28(М22х1,5;0-М22х1,5;90°)-650-У	Hose L=650 mm	1		
166		РВД 12-28(М22х1,5)-1250-У	Hose L=1250 mm	1		
168		РВД 16-30(М27х1,5,0-Ø40;90°)-1050-У	Hose L=1050 mm	2		
170		РВД 20-33(М42х2-Ø40)-750-У	Hose L=750 mm	1		
171		РВД 20-33(М42х2,0-Ø40;90°)-750-У	Hose L=750 mm	2		
172		РВД 20-33(М42х2,0-Ø40;90°)-1050-У	Hose L=1050 mm	1		
173		РВД 20-33(М42х2,0-Ø40;90°)-1250-У	Hose L=1250 mm	6		
174		РВД 20-33(М42х2,0-Ø40;90°)-1450-У	Hose L=1450 mm	1		
175		РВД 20-33(М42х2)-850-У	Hose L=850 mm	1		
176	214-02-520.00 ГР	Гидрораспределитель	Hydraulic Distributor	1	32	71
177		Манометр Ø100 МПЗ-У-60МПа-1,5 ТУ 25.02 180335-84	Manometer	1		
178		Манометр МТП-3-1 МПа-1,5 Ø60 мм ТУ 25-7310.0045-87	Manometer	1		

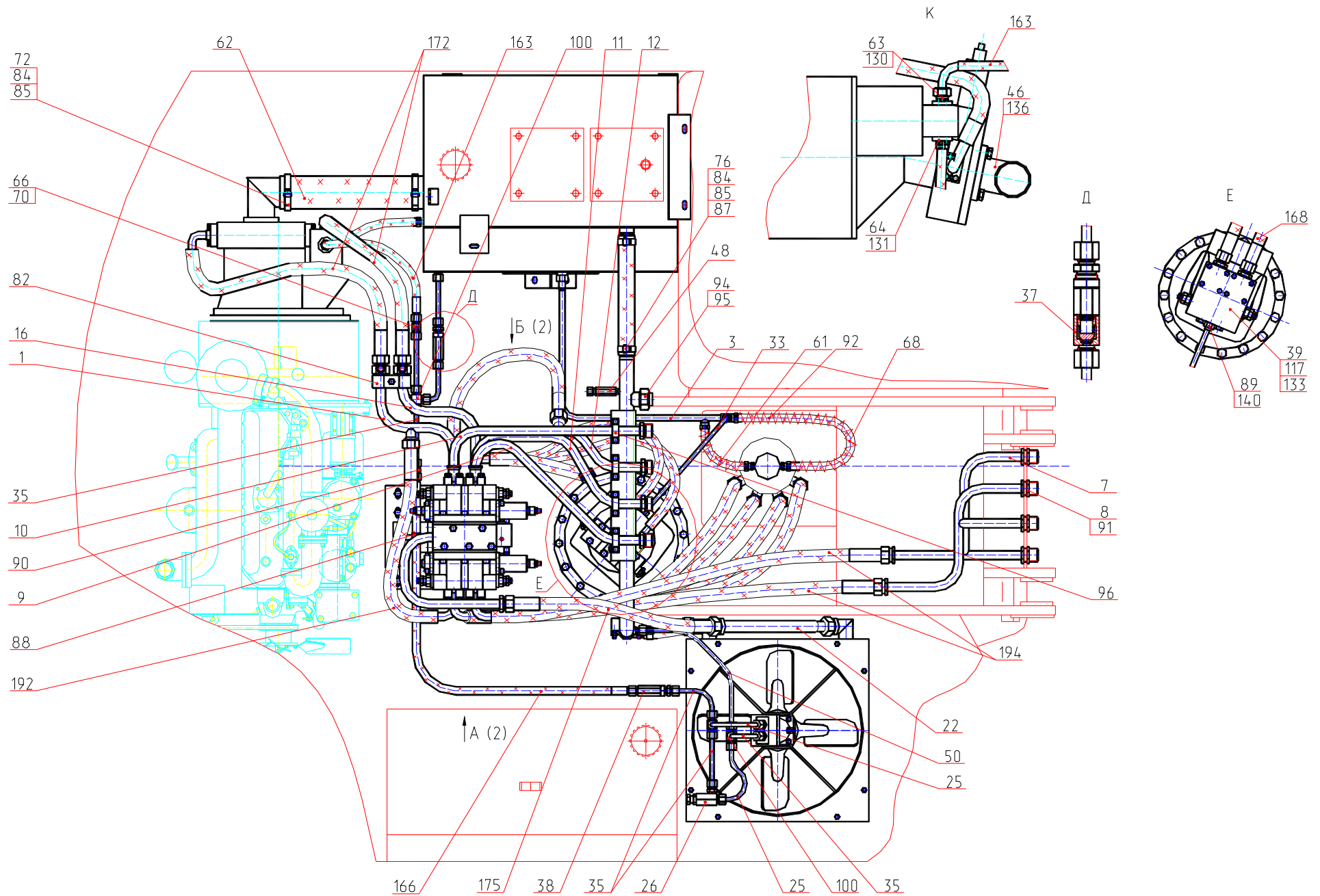


Рис. 28.1 Трубопроводы на поворотной платформе
 Fig. 28.1 Piping on Slewing Turntable

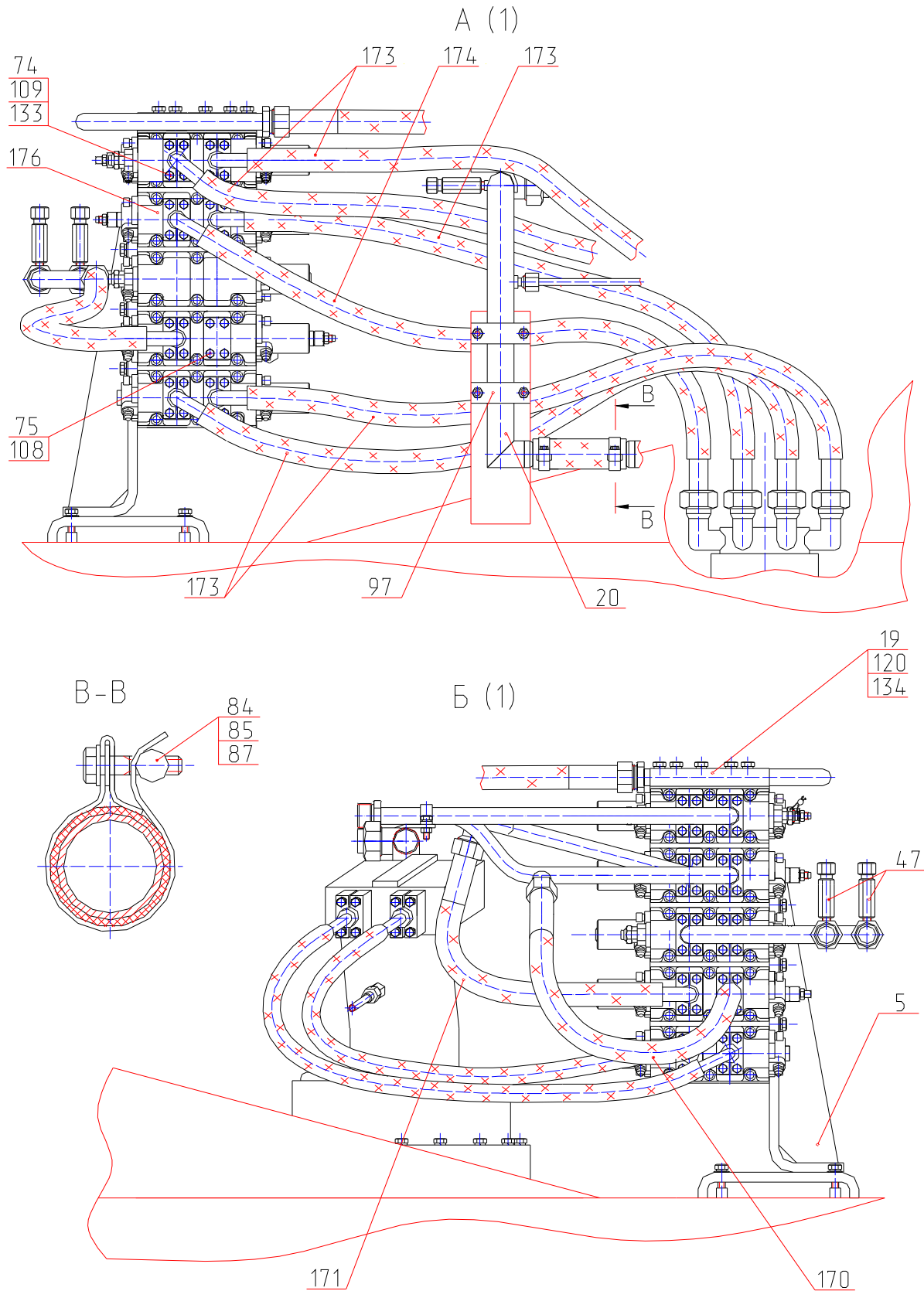


Рис. 28.2 Трубопроводы на поворотной платформе
 Fig. 28.2 Piping on Slewing Turntable

Рис. 29 Fig. 29 ЭО-3323А.08.07.110-10 (60 атм.) Клапан предохранительный Safety Valve
ЭО-3323А.08.07.110-20 (35 атм.) Клапан подпорный Safety Valve

№ поз. Ref. №	Обозначение Designation	Наименование	Name	Количество на одну сб. единицу Qty per assembly unit	№ рисунков Fig. №	Стр. Page
1	ЭО-3323А.08.07.101	Корпус	Housing	1		
2	13.71.80.618	Клапан	Valve	1		
3	11371.8.01.08кп.019	Шайба	Washer	1		
4	ЭО-3323А.08.07.111-10	Пружина	Spring	1		
5	ЭО-3323А.08.07.102-20	Штуцер	Pipe union	1		
6	9833.024-028-25-2-3	Кольцо	Ring	1		
7	ЭО-3323А.08.07.103	Гайка	Nut	1		

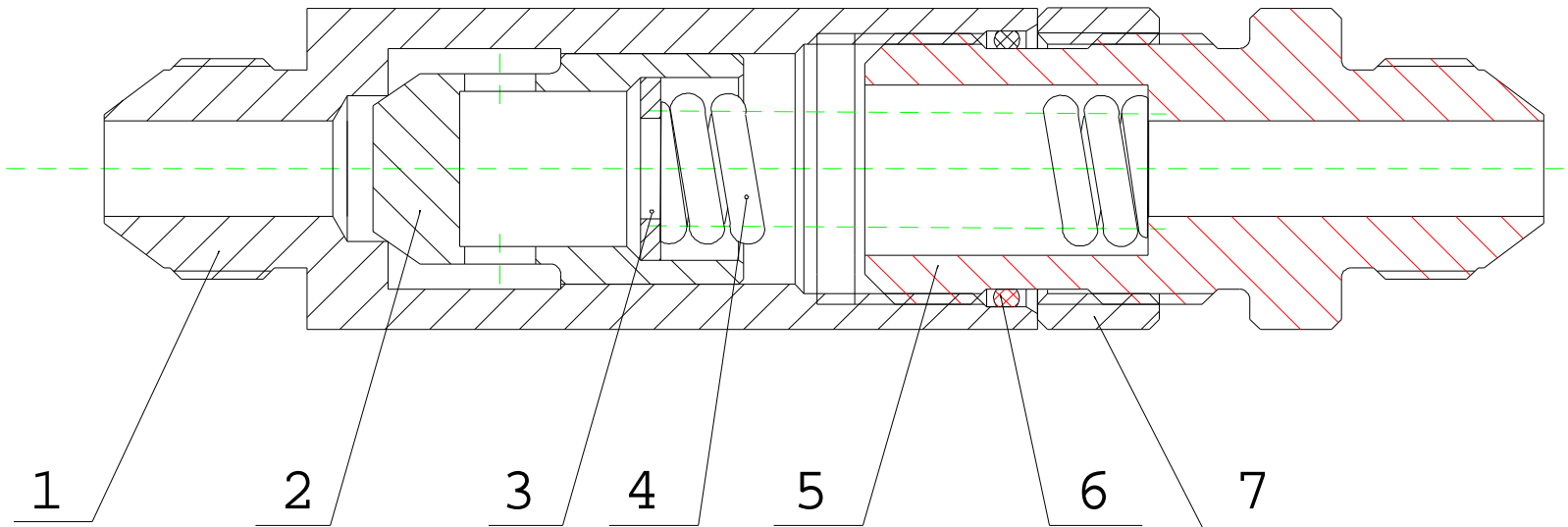


Рис. 29 Клапан предохранительный (подпорный)
 Fig. 29 Safety Valve

Рис. 30 Fig. 30 417-10-80.01.100 Блок переливных клапанов Drain Valves Block
ЭО-3123.31.12.200 Блок переливных клапанов Drain Valves Block

№ поз. Ref. №	Обозначение Designation	Наименование	Name	Количество на одну сб. единицу Qty per assembly unit	№ рисунков Fig. №	Стр. Page
1	ЭО-3123.31.12.202* 312-04-80.01.501**	Штуцер (M42x2) Штуцер (M27x1,5)	Pipe union Pipe union	2 2		
2	9833.024-028-25-2-3	Кольцо	Ring	2		
3	ЭО-3123.31.12.201	Корпус	Housing	1		
4	510.20.10А или КП20-250-40-ОС	Гидроклапан предохранительный	Safety hydraulic valve	2		
5	ЭО-3322А.24.01.014	Заглушка	Plug	2		
6	9833.012-016-25-2-3	Кольцо	Ring	2		

* - только для ЭО-3123.31.12.200;

** - только для 417-10-80.01.100.

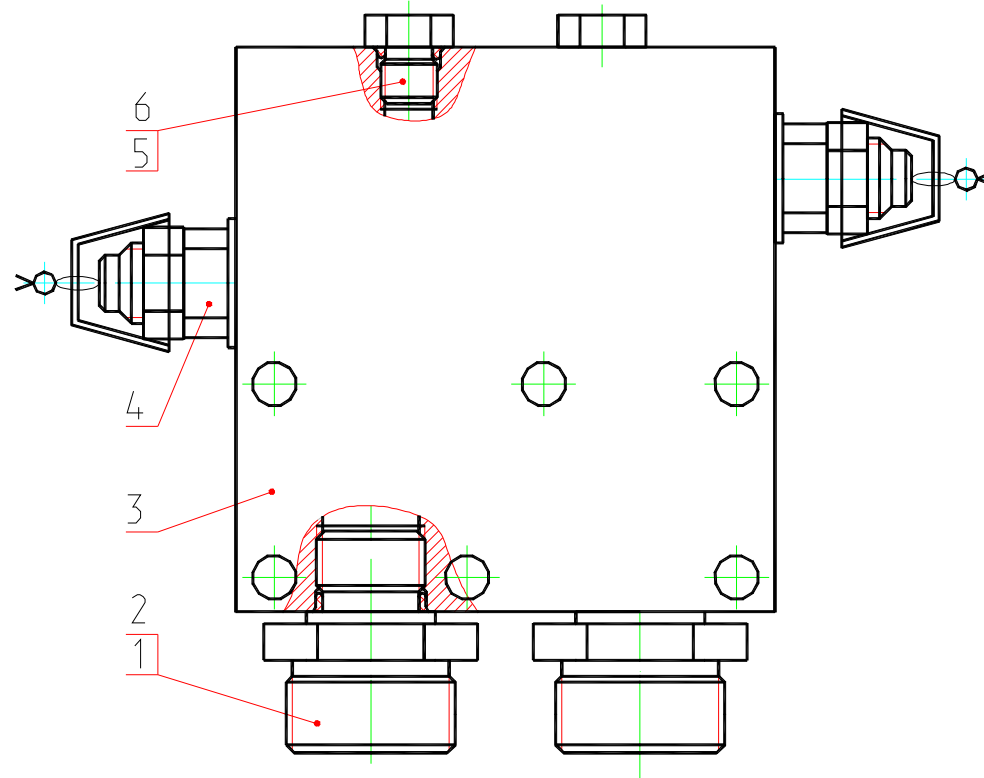


Рис. 30 Блок переливных клапанов
 Fig. 30 Drain Valves Block

Рис. 31 Fig. 31 314-02-80.01.500 Кран Crane

№ поз. Ref. №	Обозначение Designation	Наименование	Name	Количество на одну сб. единицу Qty per assembly unit	№ рисунков Fig. №	Стр. Page
1	314-02-80.01.501	Корпус	Housing	1		
2	3722.Б-10-100	Шарик	Ball	1		
3	9833.012-016-25-2-3	Кольцо	Ring	1		
4	ЭО-3322Д.23.02.003	Гайка	Nut	1		
5	ЭО-3322Б.23.02.702	Винт запорный	Screw	1		
6	ЭО-3322Б.11.00.004	Штуцер	Pipe union	1		

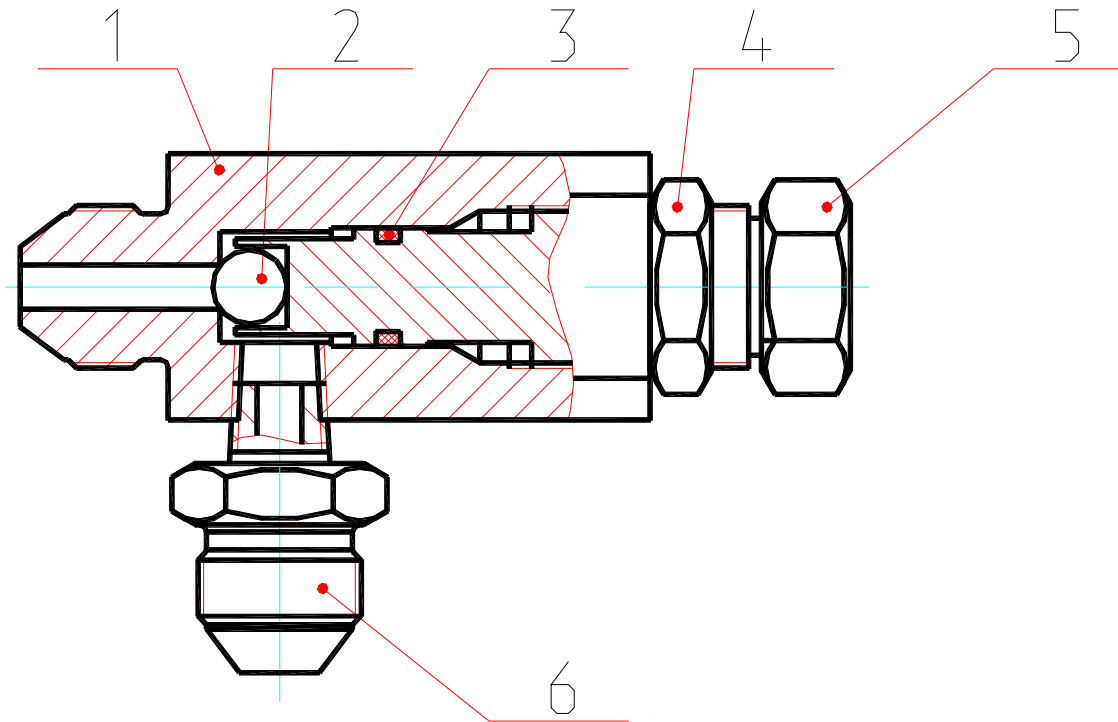


Рис. 31 Кран
Fig. 31 Crane

Рис. 32 Fig. 32 214-02-520.00 Гидрораспределитель Hydraulic Distributor

№ поз. Ref. №	Обозначение Designation	Наименование	Name	Количество на одну сб. единицу Qty per assembly unit	№ рисунков Fig. №	Стр. Page
1	520.32.00.000-20	Блок клапанов «ИЛИ»	Block of valves «OR»	2	33	75
2	520.20.51.100	Секция рабочая (ход)	Working section (drive)	2		
3	520.20.50.000	Секция рабочая (добавка/гидромолот)	Working section	1		
4	520.21.85.000	Секция напорно-сливная	Pressure-drain section	1		
5	520.20.00.010	Штуцер	Working section	2		
6	520.20.53.400	Секция рабочая (стрела)	Working section (jib)	1		
7	520.10.00.000	Плита	Plate	1		
8	520.20.53.100	Секция рабочая (ковш)	Working section (bucket)	1		
9	520.20.53.200	Секция рабочая (рукоять)	Working section (stick)	1		
10	520.21.75.000	Напорно-сливная секция	Pressure-drain section	1		
11	520.20.51.000	Секция рабочая (поворот)	Working section (turn)	1		
12	9833.012-016-25-2-3	Кольцо	Ring	28		
13	9833.038-044-36-2-3	Кольцо	Ring	8		
14	9833.030-035-30-2-3	Кольцо	Ring	24		
15	520.20.20.017-60	Крышка	Cover	4		
16	520.20.20.022-10	Кольцо запорное	Lock ring	10		
17	520.20.20.021-12	Упор пружины	Spring stop	10		
18	520.20.20.057*	Пружина внутренняя	Internal spring	10		
19	520.20.20.056*	Пружина наружная	Outer spring	10		
20	520.20.20.003-01	Упор пружины	Spring stop	10		
21	КП20-250-40-ОСМ	Клапан предохранительный	Safety valve	2		
22	520.21.75.001	Корпус	Housing	1		
23	520.21.60.002	Золотник	Slide valve	1		
24	9833.055-060-30-2-3	Кольцо	Ring	20		
25	520.20.20.018-40	Крышка	Cover	7		
26	520.20.20.025	Штуцер	Pipe union	18		
27	9833.012-016-25-2-3	Кольцо	Ring	27		
28	520.21.65.001	Корпус	Housing	1		
29	520.21.80.002	Золотник	Slide valve	1		
30	520.20.20.020	Шайба упорная	Thrust washer	7		
31	520.20.20.017-31	Крышка	Cover	4		
32	КПП32-250-40-ОСР (ЛГФИ 494.141.003)	Клапан предохранительно-подпиточный	Safety-filling valve	6		
33	520.20.50.002	Золотник	Slide valve	8		
34	520.20.53.101	Корпус	Housing	3		
35	520.20.20.018-41	Крышка	Cover	3		
36	520.20.20.019	Шпилька	Pin	7		
37	520.20.50.300	Секция рабочая (добавка рукояти)	Working section	1		

№ поз. Ref. №	Обозначение Designation	Наименование	Name	Количество на одну сб. единицу Qty per assembly unit	№ рисунков Fig. №	Стр. Page
38	520.20.20.101	Корпус	Housing	2		
39	520.20.01.000	Клапан подпиточный	Filling valve	6	34	76
40	520.20.51.001	Корпус	Housing	3		
41	520.50.10.000	Трубопровод	Piping	2		
42	520.50.00.007	Штуцер	Pipe-union	4		
43	520.50.00.001	Болт	Bolt	2		
44	520.50.00.003	Шайба	Washer	8		
45	520.21.60.017-60	Крышка	Cover	2		

*-для экскаваторов выпуска до 2004 г. данные пружины необходимо приобретать в комплекте с упорами поз.17 и поз.20

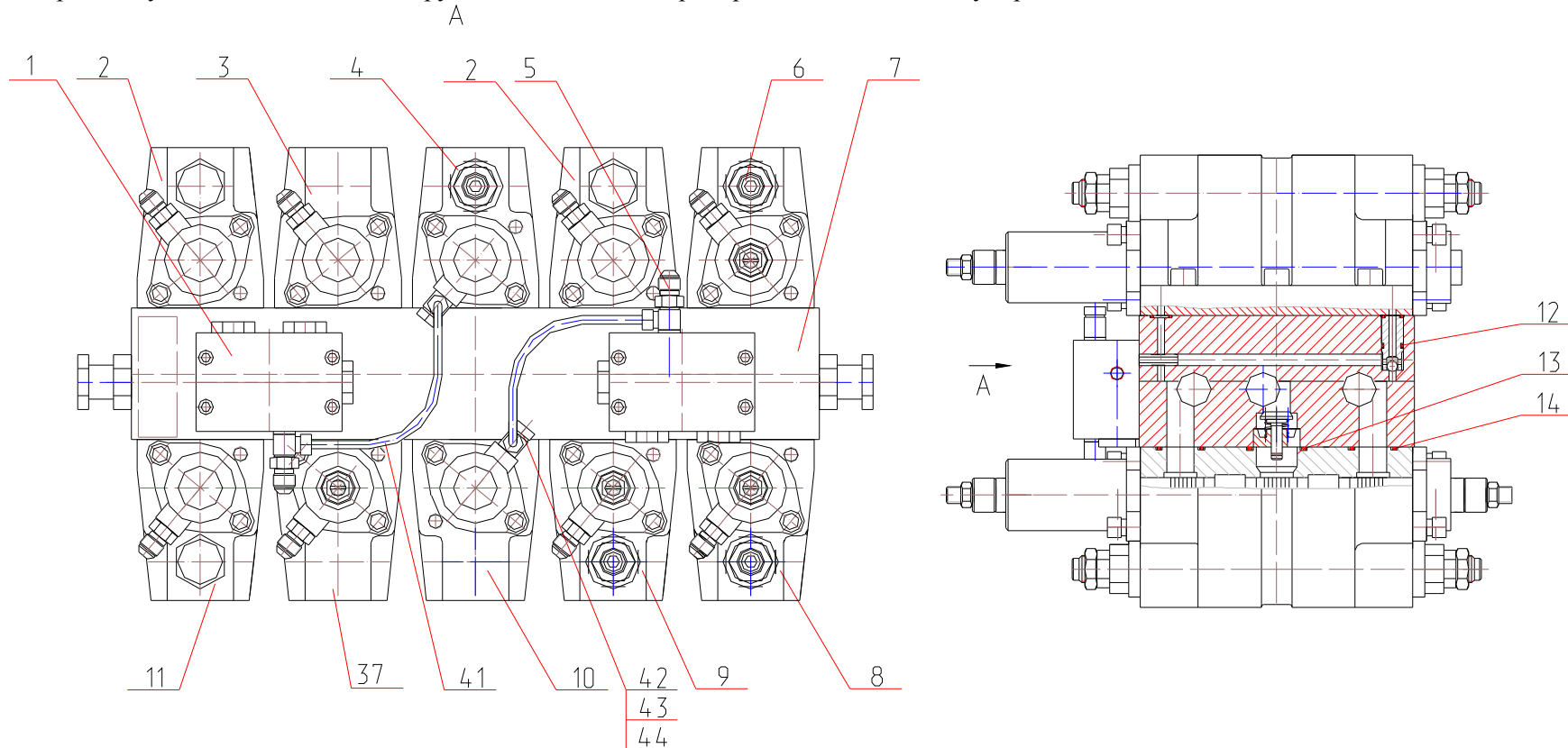


Рис. 32.1 Гидрораспределитель
Fig. 32.1 Hydraulic Distributor

Напорно-сливные секции

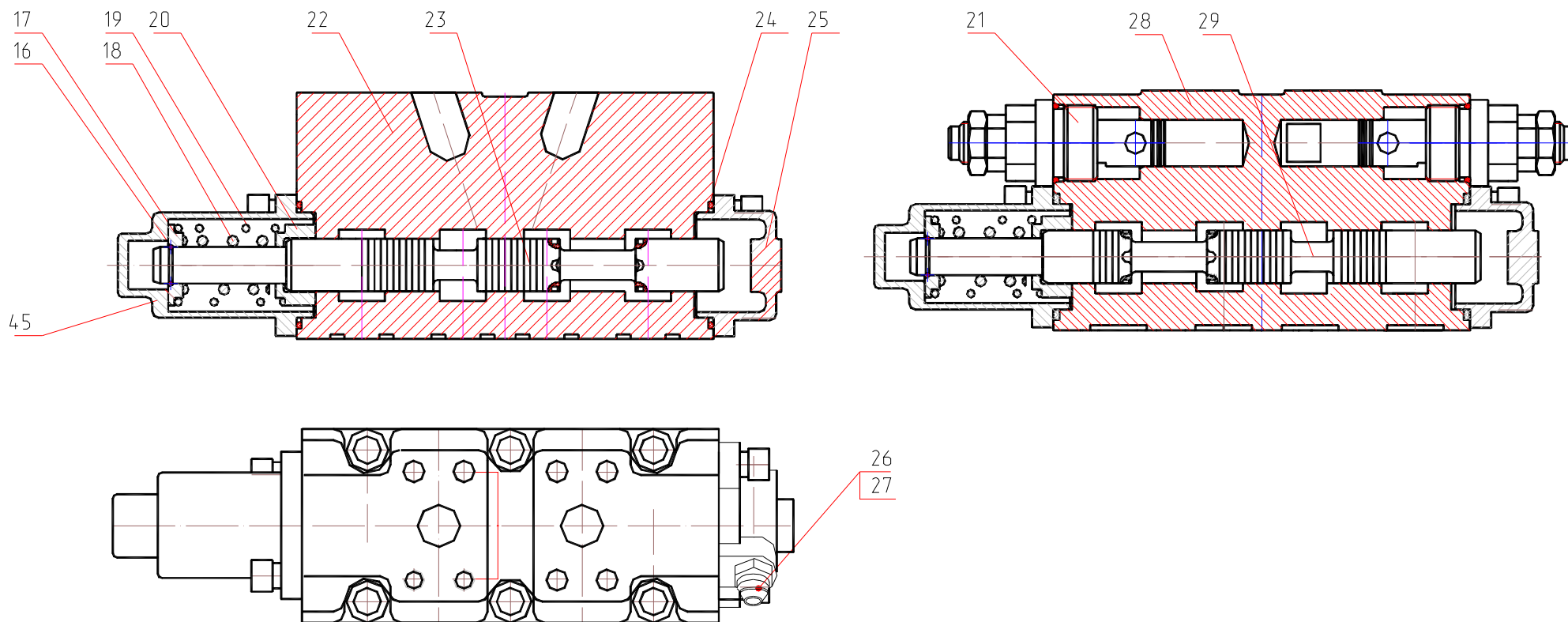


Рис. 32.2 Гидрораспределитель
Fig. 32.2 Hydraulic Distributor

Рабочие секции

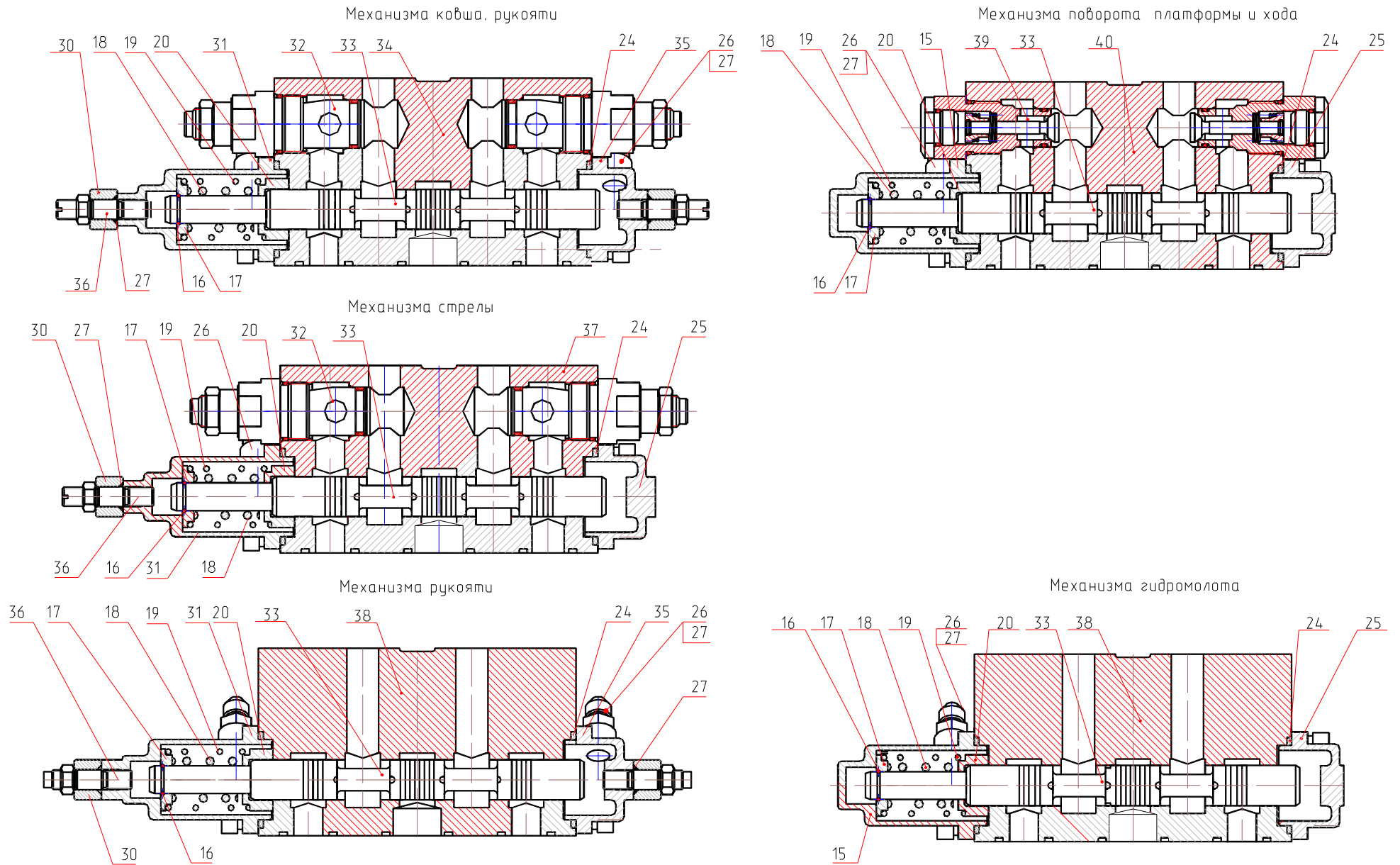


Рис. 32.3 Гидрораспределитель
Fig. 32.3 Hydraulic Distributor

Рис. 33 Fig. 33 520.32.00.000-20 Блок клапанов «ИЛИ» Block of Valves «OR»

№ поз. Ref. №	Обозначение Designation	Наименование	Name	Количество на одну сб. единицу Qty per assembly unit	№ рисунков Fig. №	Стр. Page
1	520.32.00.001-20	Корпус	Housing	1		
2	520.10.00.008-20	Втулка	Bushing	3		
3	ЭО-3323.20.83.071-20	Заглушка	Plug	3		
4	9833.018-022-25-2-3	Кольцо	Ring	3		
5	9833.012-016-25-2-3	Кольцо	Ring	6		
6	3722.Б8.0-60	Шарик	Ball	3		

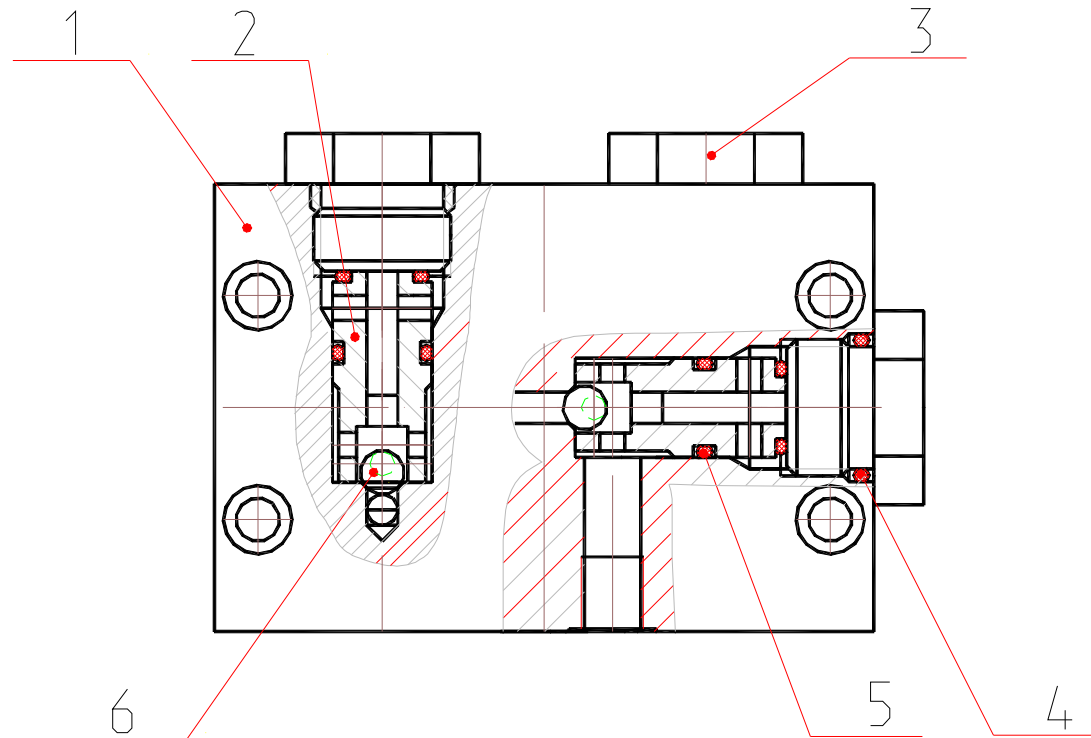


Рис. 33 Блок клапанов «ИЛИ»
Fig. 33 Block of Valves «OR»

Рис. 34 Fig. 34 520.20.01.000 Клапан подпиточный Filling Valve

№ поз. Ref. №	Обозначение Designation	Наименование	Name	Количество на одну сб. единицу Qty per assembly unit	№ рисунков Fig. №	Стр. Page
1	520.20.01.001	Клапан	Valve	1		
2	9833.020-024-25-2-3	Кольцо	Ring	1		
3	320.12.00.011	Кольцо защитное	Safety ring	1		
4	520.20.01.002-11	Втулка	Bushing	1		
5	520.20.01.004-11	Упор	Stop	1		
6	ЭО-3323.20.83.071	Заглушка	Plug	1		
7	9833.018-022-25-2-3	Кольцо	Ring	1		
8	520.20.01.005	Кольцо запорное	Lock ring	1		
9	9833.030-034-25-2-3	Кольцо	Ring	1		
10	320.12.00.009	Пружина	Spring	1		

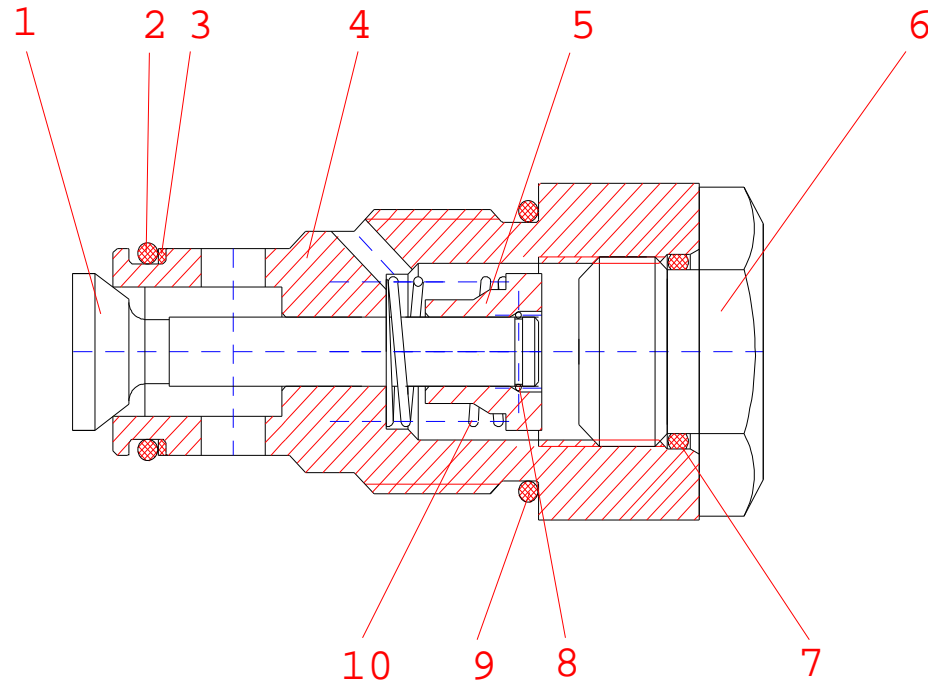


Рис. 34 Клапан подпиточный
Fig. 34 Filling Valve

Рис. 35 Fig. 35 214-20-80.04.000 Гидроуправление на поворотной платформе (монтажная схема) (с гидравликой ПСМ)

Hydraulic Control on Slewing Turntable (Assembly Diagram) (PCM hydraulics)

214-20-80.04.000-10 Гидроуправление на поворотной платформе (монтажная схема) (с гидравликой «Bosch-Rexroth»)

Hydraulic Control on Slewing Turntable (Assembly Diagram) («Bosch-Rexroth» hydraulics)

№ поз. Ref. №	Обозначение Designation	Наименование	Name	Количество на одну сб. единицу Qty per assembly unit	№ рисунков Fig. №	Стр. Page
1	ЭО-3323А.07.31.050	Рукав L=300 мм	Hose	1*		
2	ЭО-3323А.07.31.070	Рукав L=400 мм	Hose	2* 1**		
3	ЭО-3323А.07.31.080	Рукав L=450 мм	Hose	2* 3**		
4	ЭО-3323А.07.31.090	Рукав L=500 мм	Hose	5* 4**		
5	ЭО-3323А.07.31.110	Рукав L=650 мм	Hose	4		
6	ЭО-3323А.07.31.120	Рукав L=750 мм	Hose	2		
7	ЭО-3323А.07.31.125-10	Рукав L=850 мм	Hose	2		
8	ЭО-3323А.07.31.130-10	Рукав L=950 мм	Hose	3		
9	ЭО-3323А.07.31.150	Рукав L=1100 мм	Hose	3		
10	ЭО-3323А.07.31.160	Рукав L=1200 мм	Hose	1		
11	ЭО-3323А.07.31.170	Рукав L=1300 мм	Hose	5		
12	ЭО-3323А.07.31.190	Рукав L=1700 мм	Hose	2		
13	ЭО-3323А.07.31.200	Рукав L=1900 мм	Hose	1		
14	ЭО-3323А.07.31.220	Рукав L=2200 мм	Hose	3		
16	ЭО-3323А.07.31.230	Рукав L=2500 мм	Hose	2		
18	ЭО-3323А.07.31.240-10	Рукав L=2800 мм	Hose	2		
20	ЭО-3323А.07.31.270-10	Рукав L=3300 мм	Hose	6		
26	ЭО-3323А.08.04.210	Трубопровод L=770 мм	Pipimg	2		
28	ЭО-3323А.07.21.330	Трубопровод L=530 мм	Pipimg	2		
29	ЭО-3323А.07.21.360	Трубопровод L=175 мм	Pipimg	13* 12**		
30	ЭО-3323А.07.21.370	Трубопровод L=300 мм	Pipimg	2* 3**		
32	ЭО-3323А.07.21.450	Трубопровод L=650 мм	Pipimg	2		
33	ЭО-3323А.07.15.380	Трубопровод L=390 мм	Pipimg	5* 4**		
34	ЭО-3323.07.10.010	Гидрораспределитель	Hydraulic Distributor	1	36	81
35	ЭО-3323А.07.21.010	Гидрораспределитель	Hydraulic Distributor	1	37	83
38	ЭО-3332А.49.01.140	Клапан «ИЛИ»	Valve «OR»	3	38	85
39	ЭО-3323А.07.15.020	Клапан «ИЛИ»	Valve «OR»	2	39	86
41	ЭО-3322А.23.02.260	Включатель манометра	Pressure gauge switch	2		
47	13.80.04.800	Блок управления	Control Unit	1	41	89
48	13.80.04.850	Блок управления	Control Unit	1	41	89
52	64002.10.000	Пневмогидроаккумулятор с гидроклапанами	Pneumohydraulic Accumulator with Hydraulic valves	1	42	91
57	016-00-80.04.010	Переходник	Adapter	6		
62	318-40-80.04.001	Планка	Plank	1		

№ поз. Ref. №	Обозначение Designation	Наименование	Name	Количество на одну сб. единицу Qty per assembly unit	№ рисунков Fig. №	Стр. Page
63	314-20-80.04.001	Кронштейн	Bracket	1		
64	ЭО-3322А.23.03.006	Тройник	Tee-joint	2		
65	ЭО-3322А.23.03.008	Хомут	Yoke	2		
66	308-02-80.04.002	Штуцер	Pipe union	2		
67	ЭО-3322А.24.01.004	Тройник	Tee-joint	13		
68	ЭО-3322А.24.01.005	Штуцер	Pipe union	2		
69	ЭО-3322Б.11.07.015	Штуцер	Pipe union	2*		
70	016-00-80.04.001	Болт	Bolt	6		
74	520.20.20.025	Штуцер	Pipe union	14		
76	ЭО-3323А.07.21.003	Крестовина	Cross-piece	2* 1**		
77	ЭО-3322Д.23.03.009	Штуцер	Pipe union	3**		
94	9833.012-016-25-2-3	Кольцо	Ring	14		
96		Манометр МТП-3-10 МПа-1,5 Ø60 мм ТУ 25-7310.0045-87	Manometer	1		
99	23358.12М3	Прокладка	Gasket	2*		
100	23358.14М3	Прокладка	Gasket	12* 15**		
101	23358.22М3	Прокладка	Gasket	2		
113	MDM101CD1CB300X	Фильтр напорный	Filter	1		
114	АРМ37	Фильтр напорный	Filter	1		
115	100 ВНМ-03(-11) или 13.80.04.500	Блок управления	Control Unit	2	40	87

* - только для 214-20-80.04.000 (гидравлика ПСМ) only for 314-20-80.04.000 (ПСМ hydraulics)

** - только для 214-20-80.04.000-10 (нем. гидроаппараты «Bosch-Rexroth») only for 314-20-80.04.000-10 («Bosch-Rexroth» hydraulics)

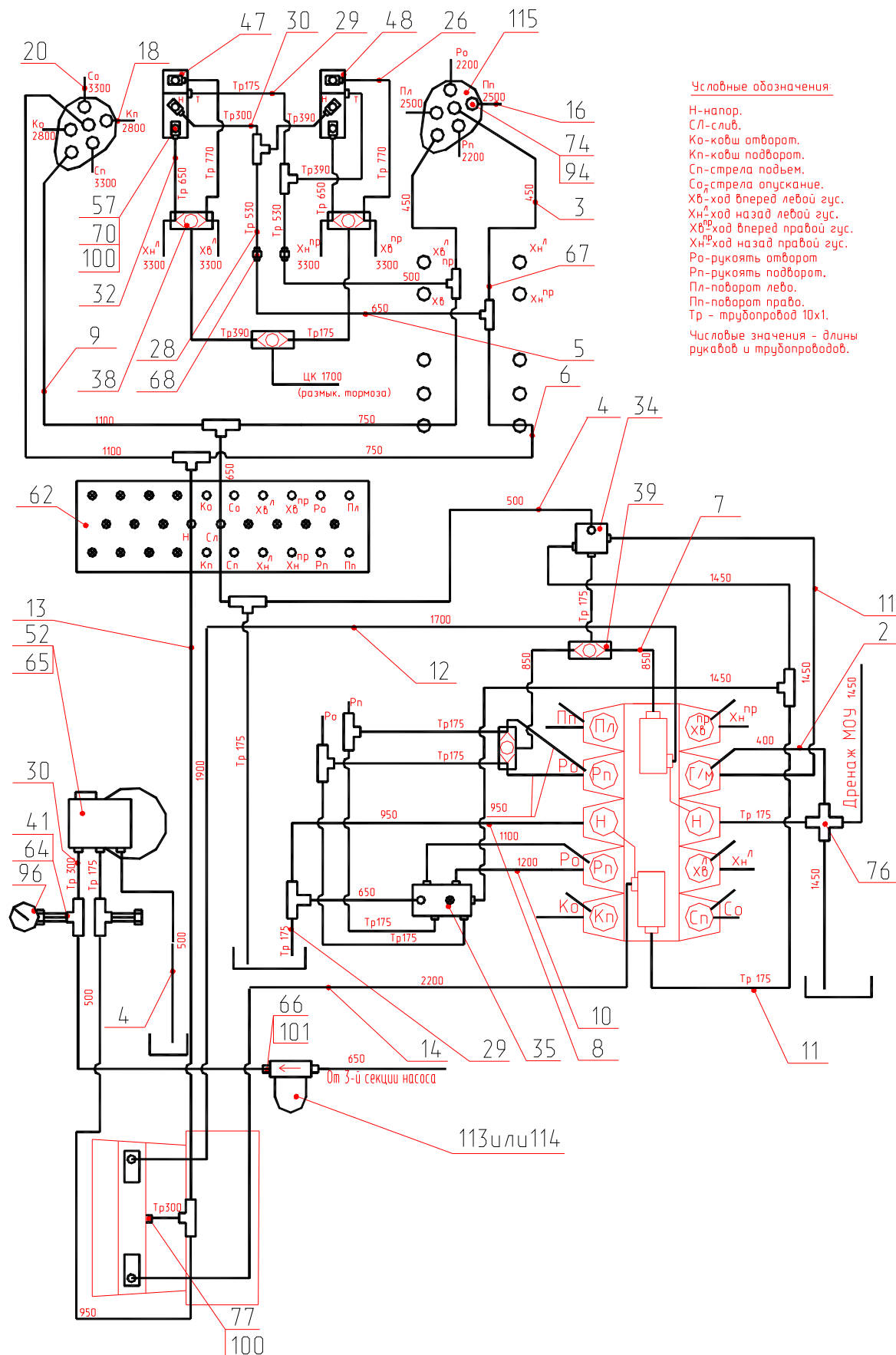


Рис. 35.2 Гидроуправление на поворотной платформе (монтажная схема)
 (с гидравликой «Bosch-Rexroth»)
 Fig. 35.2 Hydraulic control on slewing turntable (assembly diagram)
 («Bosch-Rexroth» hydraulics)

Рис. 36 Fig. 36 ЭО-3323.07.10.010 Гидрораспределитель Hydraulic Distributor

№ поз. Ref. №	Обозначение Designation	Наименование	Name	Количество на одну сб. единицу Qty per assembly unit	№ рисунков Fig. №	Стр. Page
1	ЭО-3322А.23.03.004	Штуцер	Pipe union	1		
2	ЭО-3323.07.10.011	Крышка	Cover	1		
3	17473.М6x8g-12.58.019	Винт	Screw	8		
4	6402.6.65Г.019	Шайба	Washer	8		
5	9833.030-035-30-2-3	Кольцо	Ring	2		
6	9833.012-016-25-2-3	Кольцо	Ring	3		
7	ЭО-3323.07.10.012	Золотник	Slide valve	1		
8	ЭО-3323.07.10.013	Корпус	Housing	1		
9	ЭО-3323.07.10.014	Тарелка	Cap	1		
10	ЭО-3323.07.10.015-10	Пружина	Spring	1		
11	ЭО-3323.07.10.016	Крышка	Cover	1		
12	520.20.20.025	Штуцер	Pipe union	3		

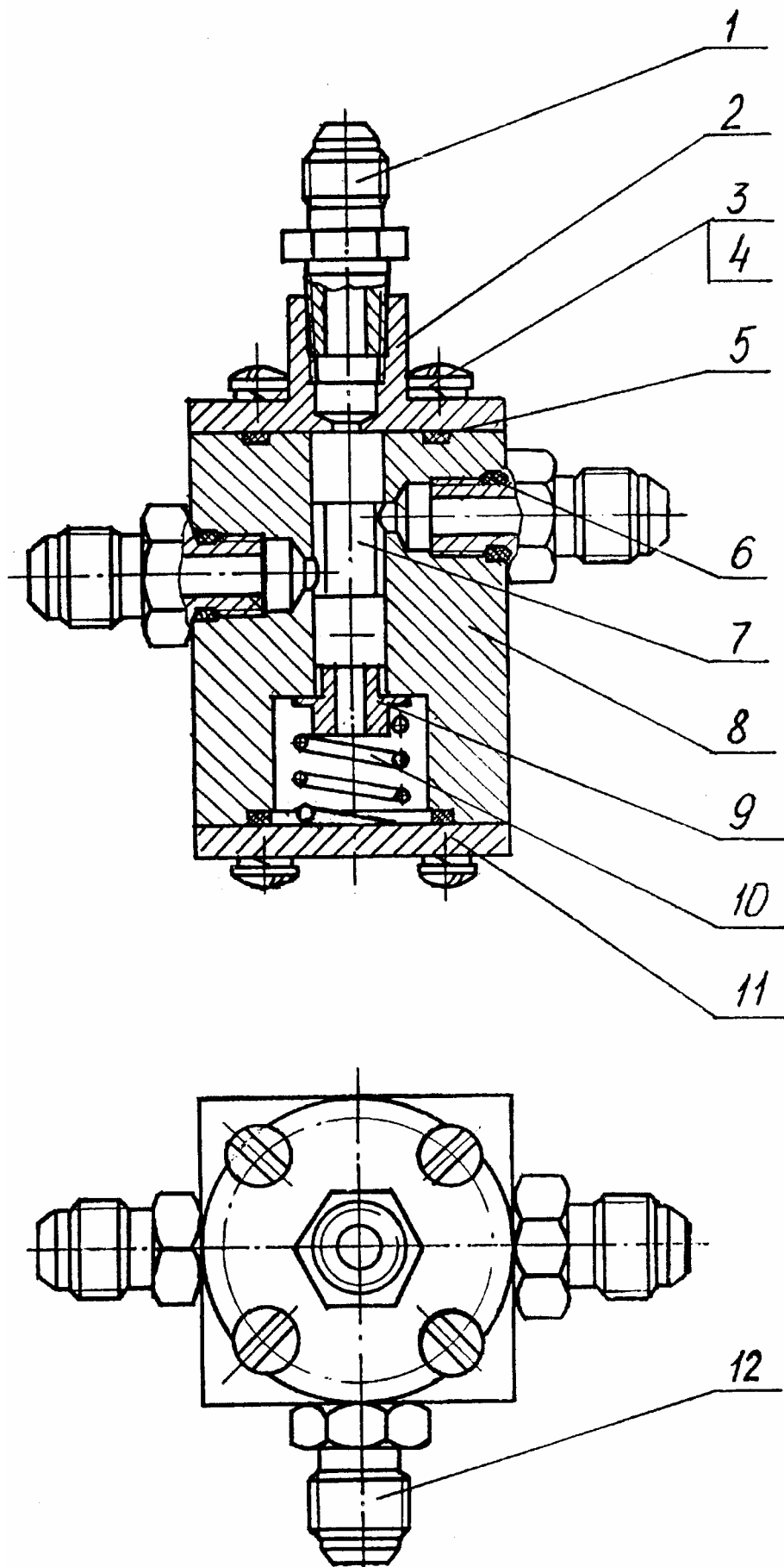


Рис. 36 Гидрораспределитель
Fig. 36 Hydraulic Distributor

Рис. 37 Fig. 37 ЭО-3323А.07.21.010 Гидрораспределитель Hydraulic Distributor

№ поз. Ref. №	Обозначение Designation	Наименование	Name	Количество на одну сб. единицу Qty per assembly unit	№ рисунков Fig. №	Стр. Page
1	ЭО-3322А.23.03.004	Штуцер	Pipe union	1		
2	520.20.20.025	Штуцер	Pipe union	5		
3	ЭО-3323.07.10.011	Крышка	Cover	1		
4	9833.030-035-30-2-3	Кольцо	Ring	1		
5	ЭО-3323А.07.21.012	Золотник	Slide valve	1		
6	9833.038-044-36-2-3	Кольцо	Ring	1		
7	ЭО-3323.07.10.014	Тарелка	Cap	1		
8	ЭО-3323.07.10.015-10	Пружина	Spring	1		
9	ЭО-3323А.07.21.013	Крышка	Cover	1		
10	ЭО-3323А.07.21.011	Корпус	Housing	1		
11	9833.012-016-25-2-3	Кольцо	Ring	6		
12	ЭО-3322А.24.01.014	Заглушка	Plug	1		

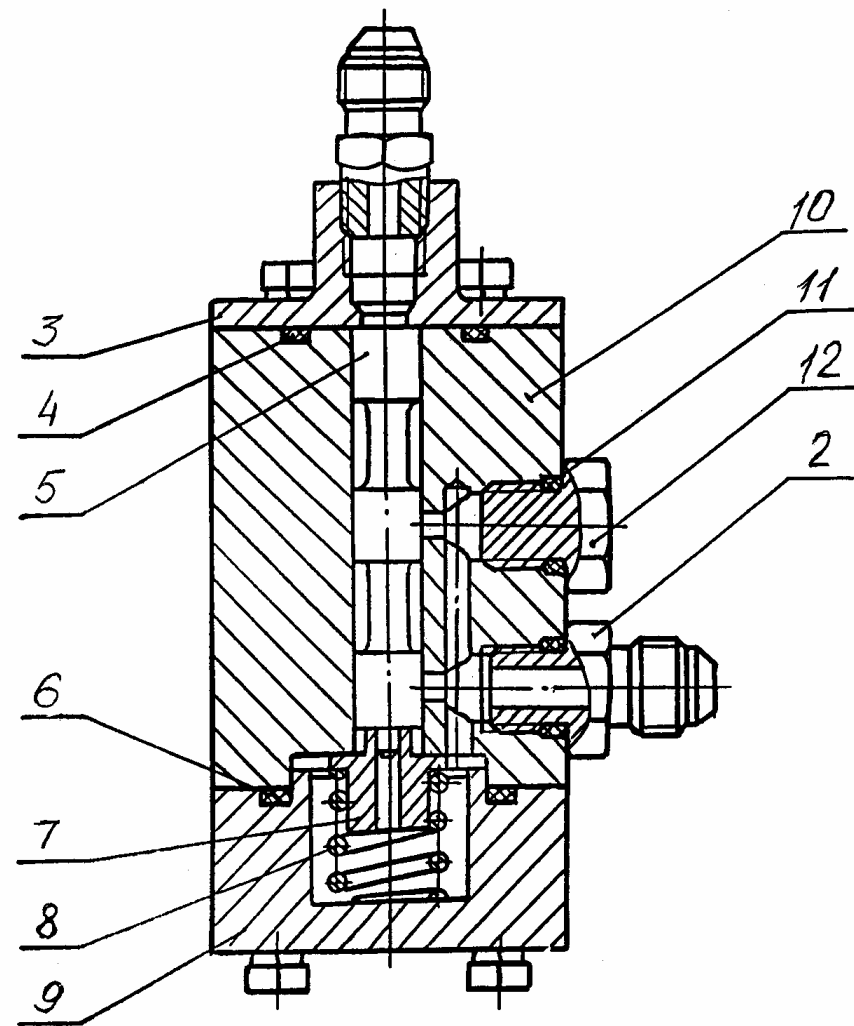
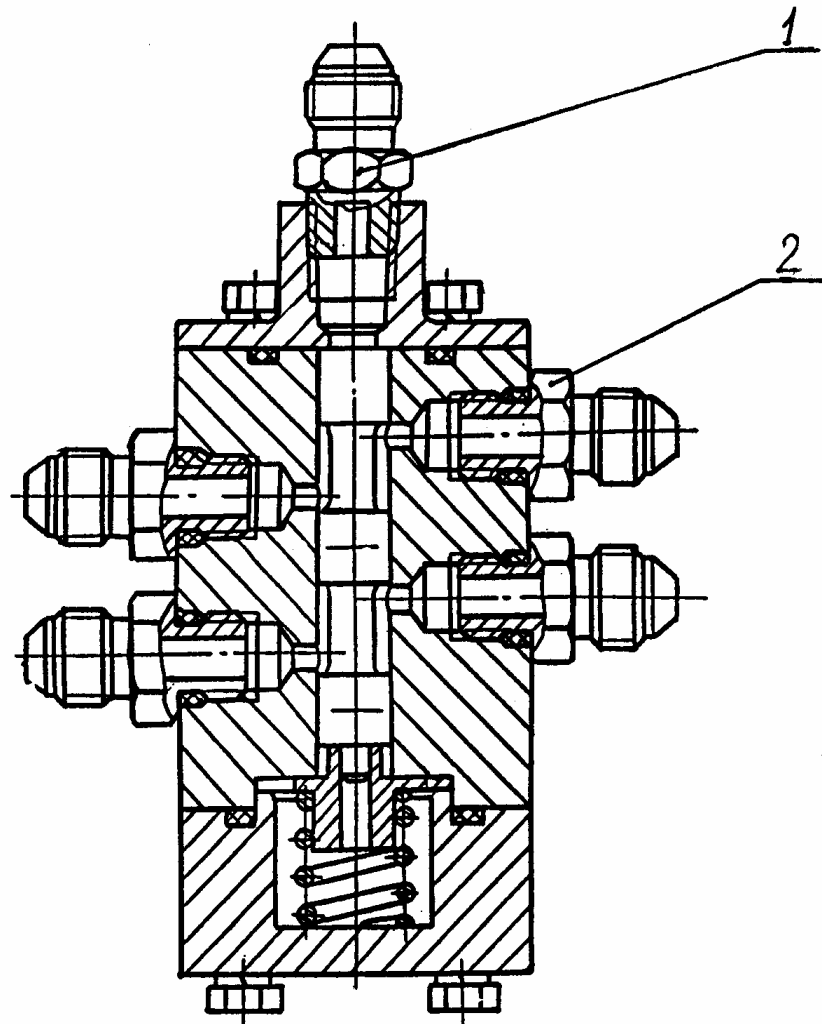


Рис. 37 Гидрораспределитель
Fig. 37 Hydraulic Distributor

Рис. 38 Fig. 38 ЭО-3323А.49.01.140 Клапан «ИЛИ» Valve «OR»

№ поз. Ref. №	Обозначение Designation	Наименование	Name	Количество на одну сб. единицу Qty per assembly unit	№ рисунков Fig. №	Стр. Page
1	ЭО-3323А.49.01.142	Штуцер	Pipe union	2		
2	9833.012-016-25-1-2	Кольцо	Ring	4		
3	ЭО-3323А.49.01.141	Корпус	Housing	1		
4	ЭО-3322А.23.03.004	Штуцер	Pipe union	3		
5	3722.Б6-100	Шарик	Ball	1		

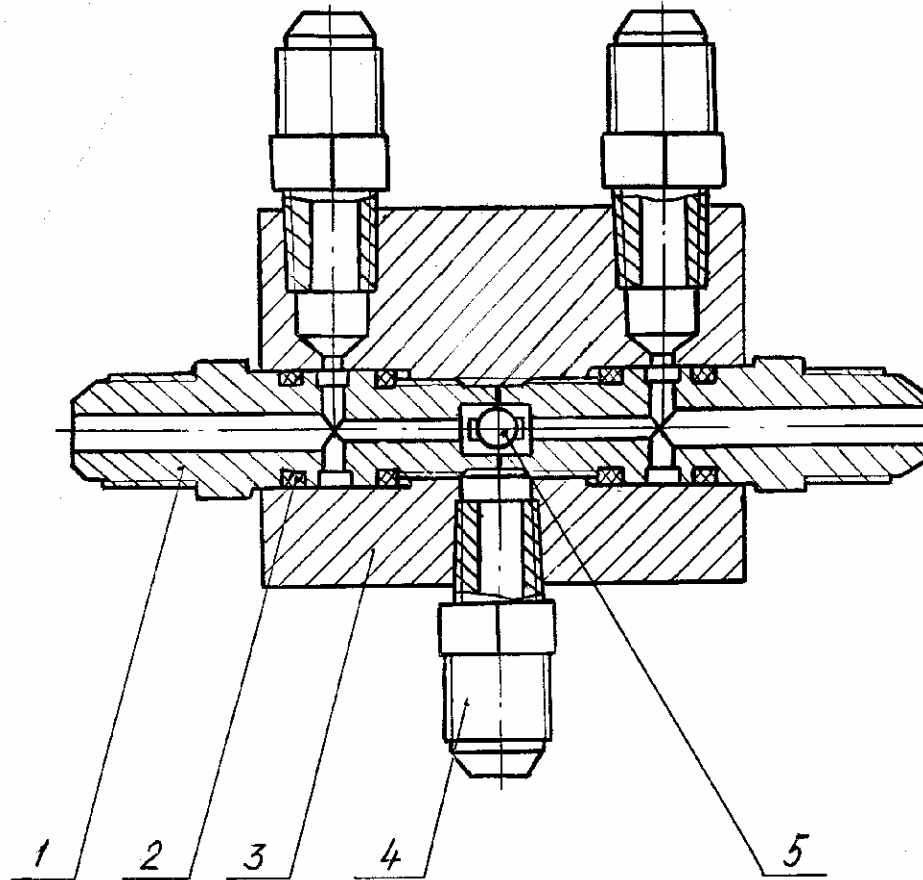


Рис. 38 Клапан «ИЛИ»
Fig. 38 Valve «OR»

Рис. 39 Fig. 39 ЭО-3332А.07.15.020 Клапан «ИЛИ» Valve «OR»

№ поз. Ref. №	Обозначение Designation	Наименование	Name	Количество на одну сб. единицу Qty per assembly unit	№ рисунков Fig. №	Стр. Page
1	ЭО-3323А.07.15.022	Штуцер	Pipe union	2		
2	ЭО-3323А.07.15.021	Корпус	Housing	1		
3	3722.Б8-100	Шарик	Ball	1		
4	9833.012-016-25-2-3	Кольцо	Ring	2		
5	ЭО-3322А.24.00.005	Штуцер	Pipe union	1		

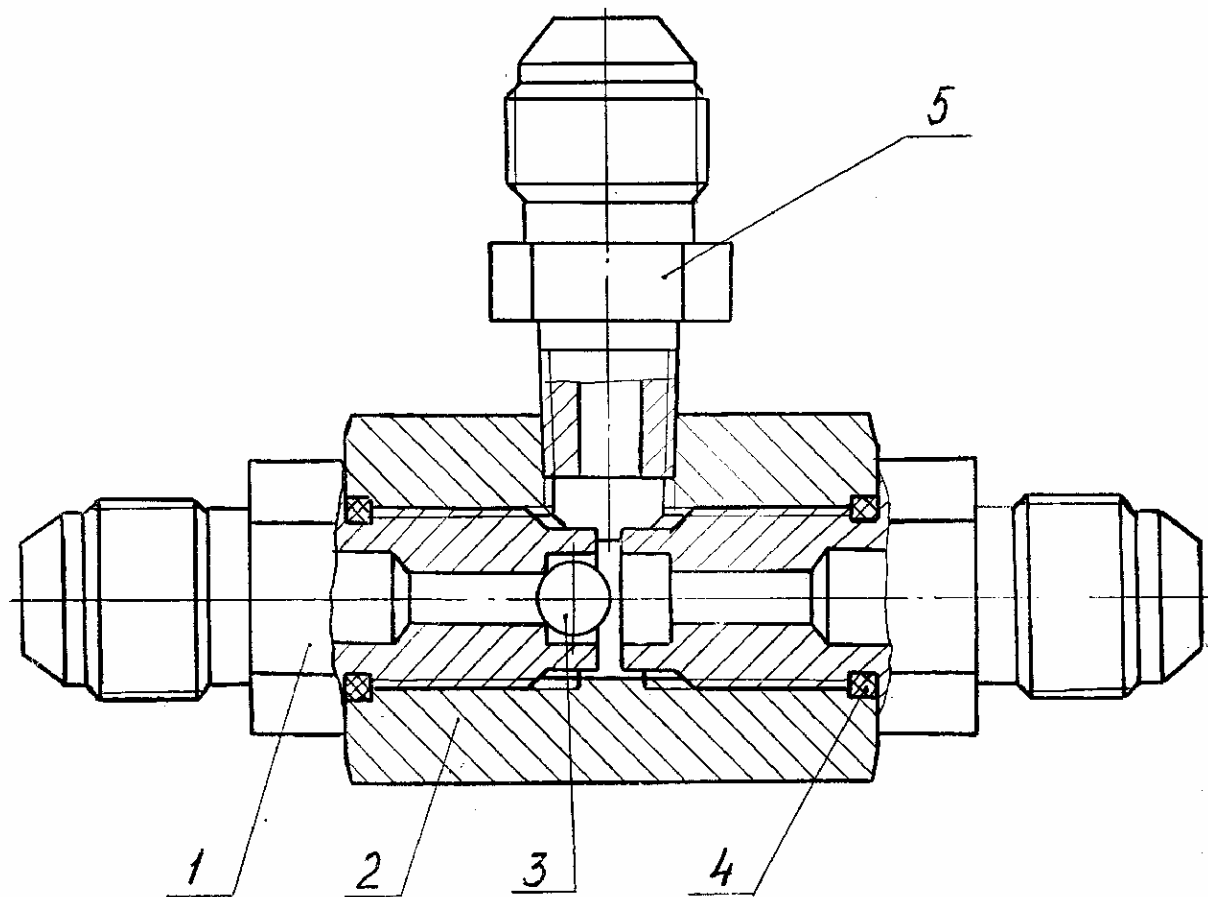


Рис. 39 Клапан «ИЛИ»
Fig. 39 Valve «OR»

Рис. 40 Fig. 40 13.80.04.500 Блок управления Control Unit

№ поз. Ref. №	Обозначение Designation	Наименование	Name	Количество на одну сб. единицу Qty per assembly unit	№ рисунков Fig. №	Стр. Page
1	13.80.04.602-30	Крышка	Cover	1		
2	13.80.04.501	Корпус	Housing	1		
3	17475.M6-8gx14.58.019	Винт	Screw	4		
4	13.80.04.503	Фланец	Flange	1		
5	13.80.04.504	Крышка	Cover	1		
6	13.80.04.505	Тарелка (совместно с дет. 17)	Plate (with ref. 17)	1		
7	13.80.04.605	Тарелка (совместно с дет. 18)	Plate (with ref. 18)	1		
8	13.80.04.690	Рукоятка	Handle	1		
9	13.80.04.517	Гайка	Nut	1		
10	13.80.04.617	Гайка	Nut	1		
11	601.00.00.013	Чехол (совместно с дет. 9)	Hood (with ref. 9)	1		
12	13.80.04.615	Чехол (совместно с дет 10)	Hood (with ref. 10)	1		
13	13.80.04.553	Кольцо проставочное	Ring	1		
14	13.80.04.618	Пробка	Plug	2		
15	11738.M8-8gx30.58.019	Винт	Screw	2		
16	6402.8.65Г.019	Шайба	Washer	2		
17	13.80.04.550	Крестовина	Cross-piece	1		
18	13.80.04.640-10	Опора	Support	1		
19	13.80.04.566	Толкатель	Pusher	4		
20	13.80.04.507	Втулка верхняя	Upper bushing	4		
21	601.00.00.014	Манжета 10x13.6	Collar 10x13.6	4		
22	13.80.04.518	Шайба	Washer	8		
23	13.80.04.519	Упор	Rest	4		
24	13.80.04.613	Пружина	Spring	4		
25	13.80.04.510	Золотник	Slide valve	4		
26	13.80.04.611-20	Пружина	Spring	4		
27	13.80.04.612	Втулка	Bushing	4		
28	13.80.04.514	Втулка нижняя	Lower bushing	4		
29	9833.014-018-25-2-3	Кольцо	Ring	18		
30	13.80.04.650	Рукоятка (совместно с дет 9 и 11)	Handle (with ref. 9, 11)	1		

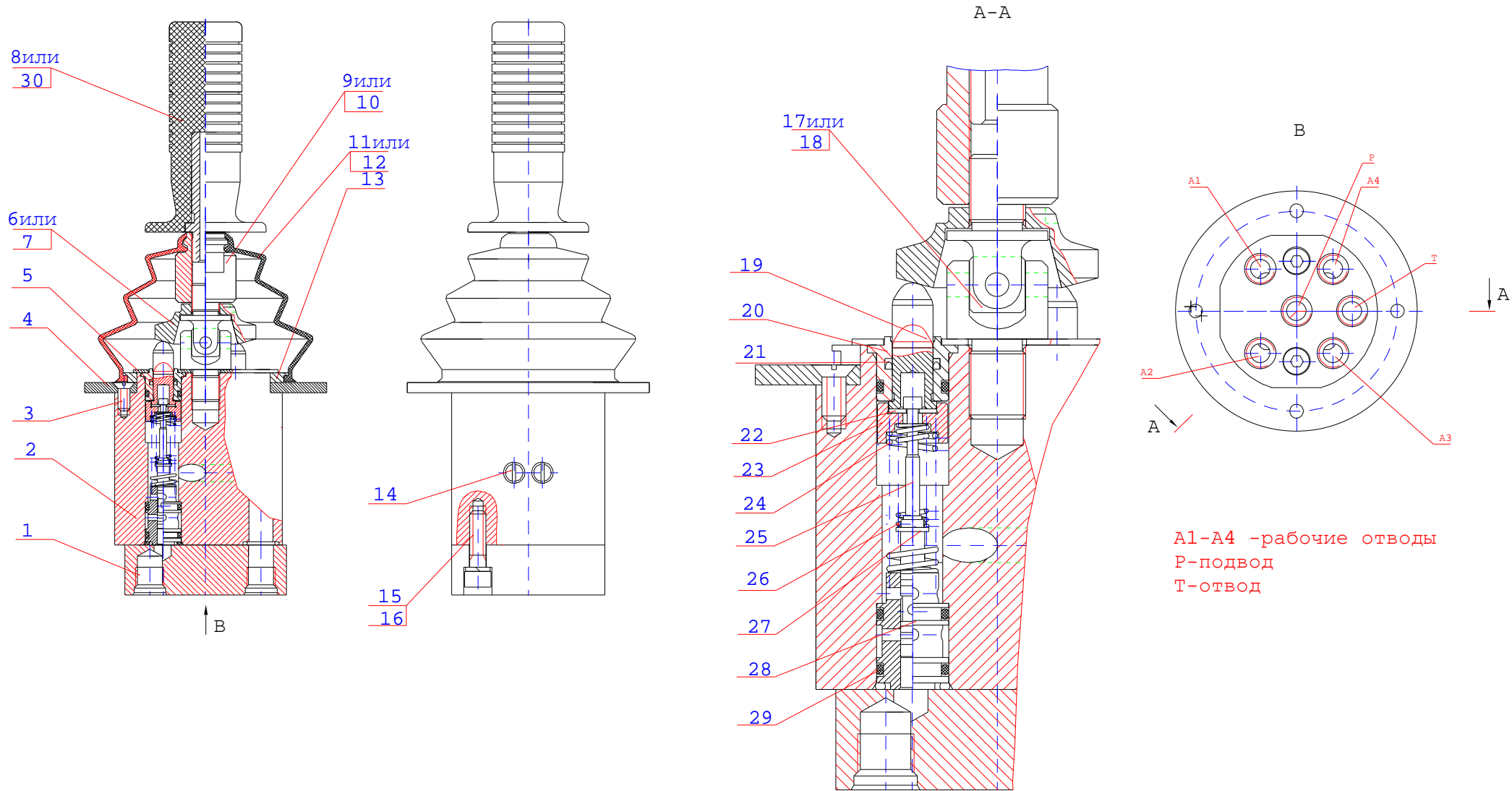


Рис. 40 Блок управления
Fig. 40 Control Unit

Рис. 41 Fig. 41 13.80.04.800/850 Блок управления левый/правый Control Unit

№ поз. Ref. №	Обозначение Designation	Наименование	Name	Количество на одну сб. единицу Qty per assembly unit	№ рисунков Fig. №	Стр. Page
1	5916.M8-7H.04.019	Гайка	Nut	2		
2	13.80.04.805	Болт регулировочный	Adjusting bolt	2		
3	II-П40 МН6-64	Ручка	Handle	1		
4	51.1703.088	Головка шаровая	Ball head	1		
5	13.80.04.735	Рычаг	Lever	1		
6	5916.M12-7H.04.019	Гайка	Nut	1		
7	13.80.04.810	Педаля левая	Left-hand pedal	1		
8	13.80.04.860	Педаля правая	Right-hand pedal	1		
9	13.80.04.802	Крышка верхняя	Upper cover	1		
10	7798.BM8-8gx20.58.019	Болт	Bolt	4		
11	6402.8.65Г.019	Шайба	Washer	6		
12	13.80.04.801	Корпус	Housing	1		
13	11738.M8-8gx30.58.019	Винт	Screw	2		
14	13.80.04.803	Крышка нижняя	Lower cover	1		
15	397.2x14.019	Шплинт	Cotter pin	1		
16	13.80.04.804	Ось	Pivot	1		
17	11371.10.01.08кп.019	Шайба	Washer	1		
18	13.80.04.618	Пробка	Plug	2		
19	13.80.04.606	Толкатель	Pusher	2		
20	13.80.04.607	Втулка верхняя	Upper bushing	2		
21	9833.014-018-25-2-3	Кольцо	Ring	9		
22	601.00.00.014	Манжета 10x13,6	Collar 10x13,6	2		
23	13.80.04.608-10	Шайба	Washer	2		
24	13.80.04.609-30	Упор	Rest	2		
25	13.80.04.610-10	Золотник	Slide valve	2		
26	13.80.04.611-20	Пружина	Spring	2		
27	13.80.04.612	Втулка	Bushing	2		
28	13.80.04.613-20	Пружина	Spring	2		
29	13.80.04.614-30	Втулка нижняя	Lower bushing	2		

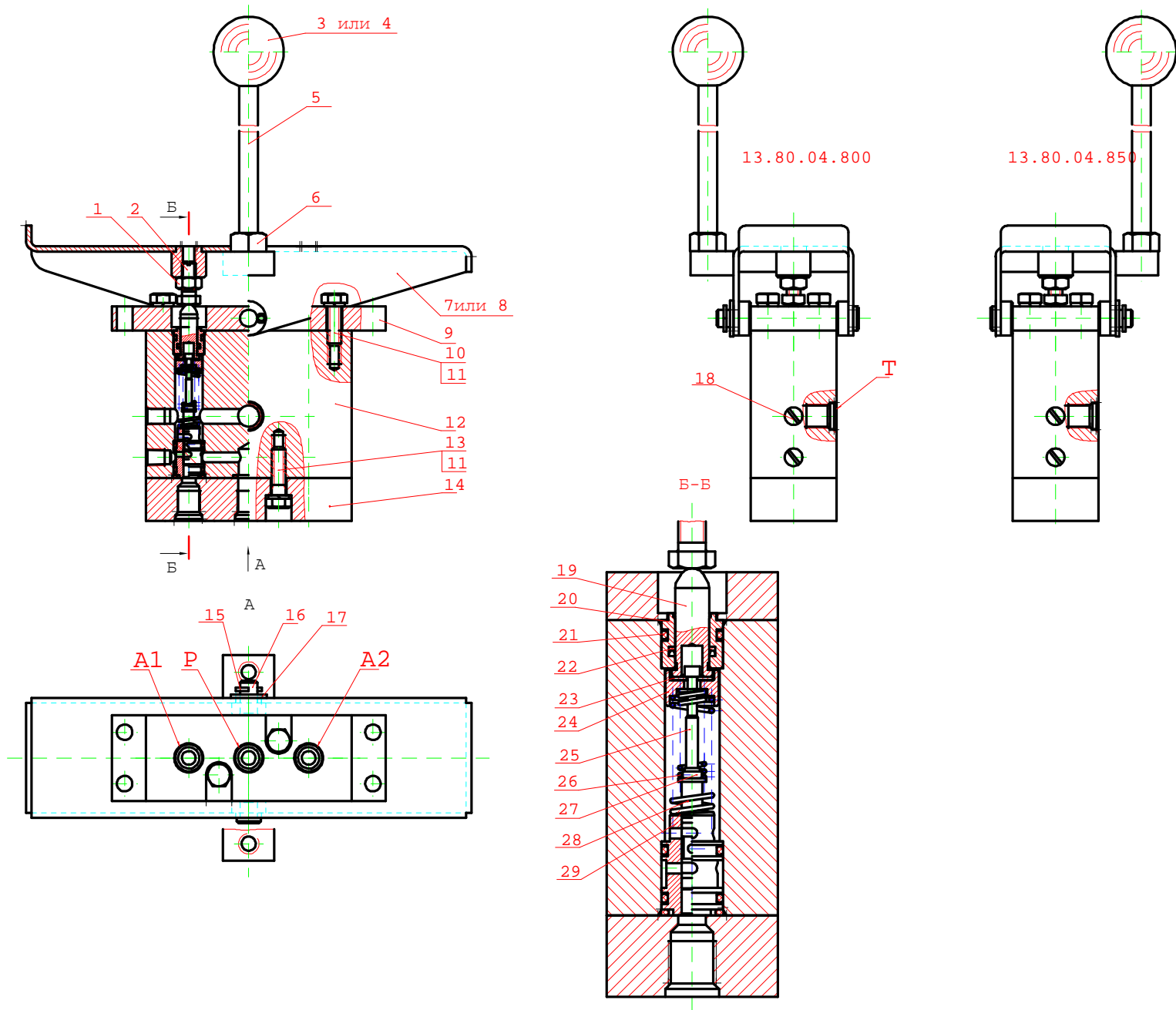


Рис. 41 Блок управления левый/правый
 Fig. 41 Control Unit

Рис. 42 Fig. 42 64002.10.000 Пневмогидроаккумулятор с гидроклапанами Pneumohydraulic Accumulator with Hydraulic valves

№ поз. Ref. №	Обозначение Designation	Наименование	Name	Количество на одну сб. единицу Qty per assembly unit	№ рисунков Fig. №	Стр. Page
1	64020.00.000	Пневмогидроаккумулятор	Pneumohydraulic accumulator	1		
2	ОСТ3268.10/6.5	Пломба	Seal	1		
3	3282.1-О-С	Проволока L=100 мм	Wire L=100 mm	1		
4	64011.10.000	Блок гидроклапанов	Block of hydraulic valves	1		
5	9833.024-028-25-2-3	Кольцо	Ring	2		
6	3722.Б8.0-60	Шарик	Ball	2		
7	9833.014-018-25-2-3	Кольцо	Ring	1		
8	9833.012-016-25-2-3	Кольцо	Ring	1		
9	64011.00.120-20	Пробка	Plug	1		
10	64011.00.010-20	Корпус	Housing	1		
11	13.04.02.108	Пробка	Plug	1		
12	64011.00.030-20	Золотник	Slide valve	1		
13	64011.00.050-30	Упор пружины	Spring stop	1		
14	64011.00.070-20	Пружина	Spring	1		
15	23.04.06.107	Шайба	Washer	1		
16	64011.00.080-30	Стакан	Sleeve	1		
17	64011.00.100	Седло	Seat	1		
18	9833.018-022-25-2-3	Кольцо	Ring	3		
19	64011.00.110	Пружина	Spring	1		
20	64011.00.090	Штуцер	Pipe union	1		
21	ЭО-3323.07.13.005	Штуцер	Pipe union	1		
22	ЭО-3323.20.83.071	Заглушка	Plug	1		

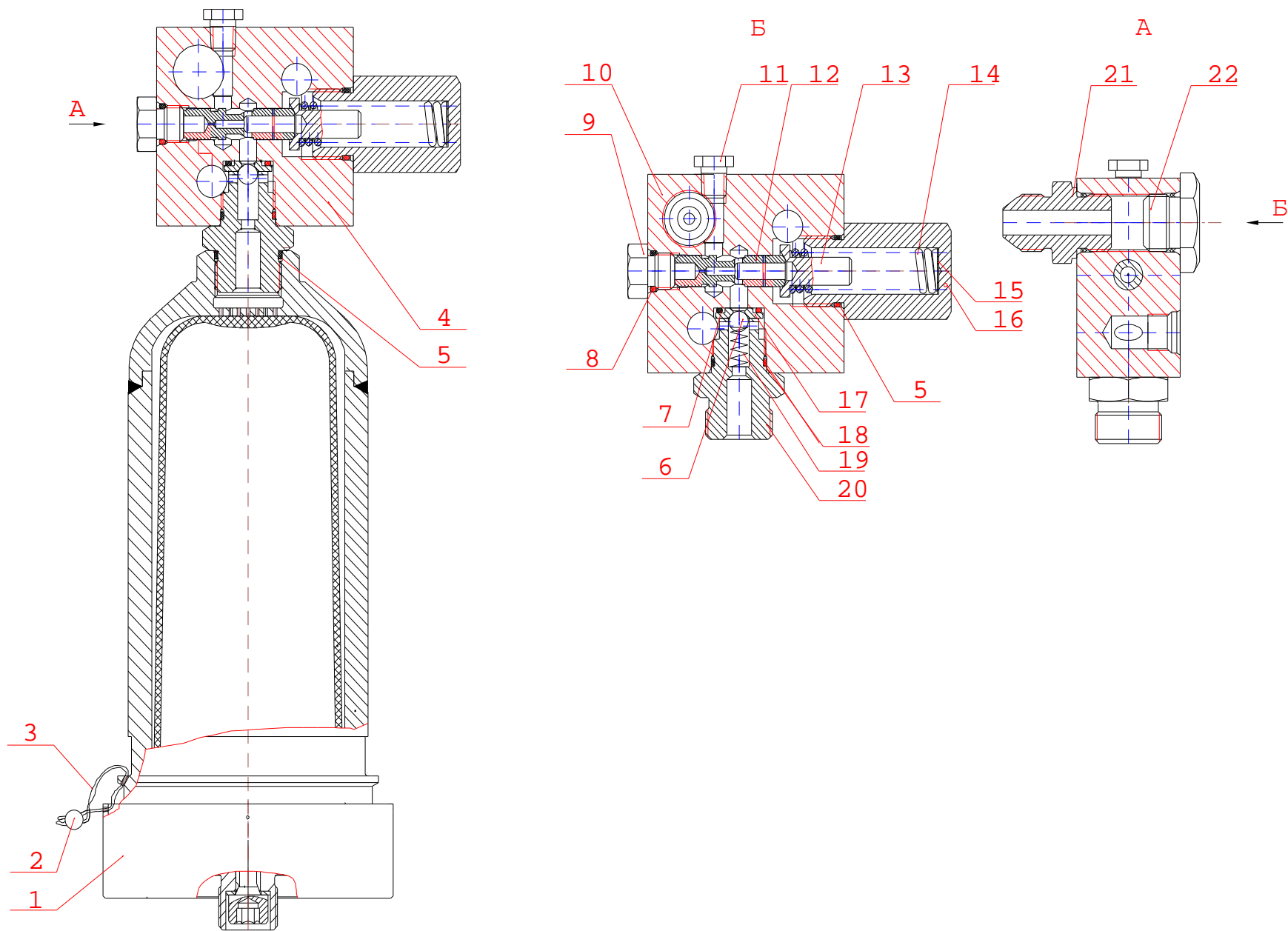


Рис. 42 Пневмогидроаккумулятор с гидроклапанами
 Fig. 42 Pneumohydraulic Accumulator with Hydraulic valves

**Рис. 43 Fig. 43 314-02-80.12.000-10 Бак гидравлический (гидравлика ПСМ)
Hydraulic Tank (ПСМ hydraulics)
314-02-80.12.000-20 Бак гидравлический (гидравлика «Bosch-Rexroth»)
Hydraulic Tank («Bosch-Rexroth» hydraulics)**

№ поз. Ref. №	Обозначение Designation	Наименование	Name	Количество на одну сб. единицу Qty per assembly unit	№ рисунков Fig. №	Стр. Page
1	314-02-80.08.001-20	Крышка	Cover	1		
2	314-02-80.08.050	Крышка	Cover	1		
3	312-04-80.09.400	Крышка	Cover	1		
4	314-02-80.12.100-10*	Бак	Tank	1		
5	TM178GS100P3	Горловина заливная	Breather	1		
6	9833.090-100-58-2-3	Кольцо	Ring	1		
7	ЭО-3322А.04.08.013	Стекло смотровое	Inspection glass	1		
8	ЭО-3322А.04.08.014	Крышка	Cover	1		
9	ЭО-3322А.04.08.003	Штуцер	Pipe union	1		
10	ЭО-3322А.24.01.014	Заглушка	Plug	1		
11	9833.012-016-25-2-3	Кольцо	Ring	1		
12	9833.210-220-58-2-3	Кольцо	Ring	3		
13	314-02-80.08.320-10	Пробка	Plug	2		
14	Э55Р-661А-1-06 ТУ55.11224.00 или ПЗМИ-ГС-661 (Реготмас 661-1-05)	Элемент фильтрующий	Filter element	4		
15	23.01.84.340 или 23.01.84.340-10	Шайба промежуточная Шайба промежуточная	Intermediate washer Intermediate washer	2 2		
16	23.01.84.301	Кольцо уплотнительное	Sealing ring	8		
17	9833.180-185-36-2-3	Кольцо	Ring	2		
18	23.01.84.302	Шайба	Washer	2		
19	23.01.84.305	Пружина	Spring	2		
20	314-02-80.11.500	Стакан	Housing	2		
21	9833.049-055-36-2-3	Кольцо	Ring	1		
22	314-02-80.08.350	Клапан предохранительный	Safety valve	1		
23	SF0180S125W/-B0.2* (или MSZ-303*)	Фильтр всасывающий	Suction filter	2*		
24	MSZ-403**	Фильтр всасывающий	Suction filter	1**		
25	314-02-80.12.100-20**	Бак	Tank	1**		

* - только для 314-02-80.12.000-10 (гидравлика ПСМ) only for 314-02-80.12.000-10 (ПСМ hydraulics)

** - только для 314-02-80.12.000-20 (нем. гидроаппараты «Bosch-Rexroth») only for 314-02-80.12.000-20 («Bosch-Rexroth» hydraulics)

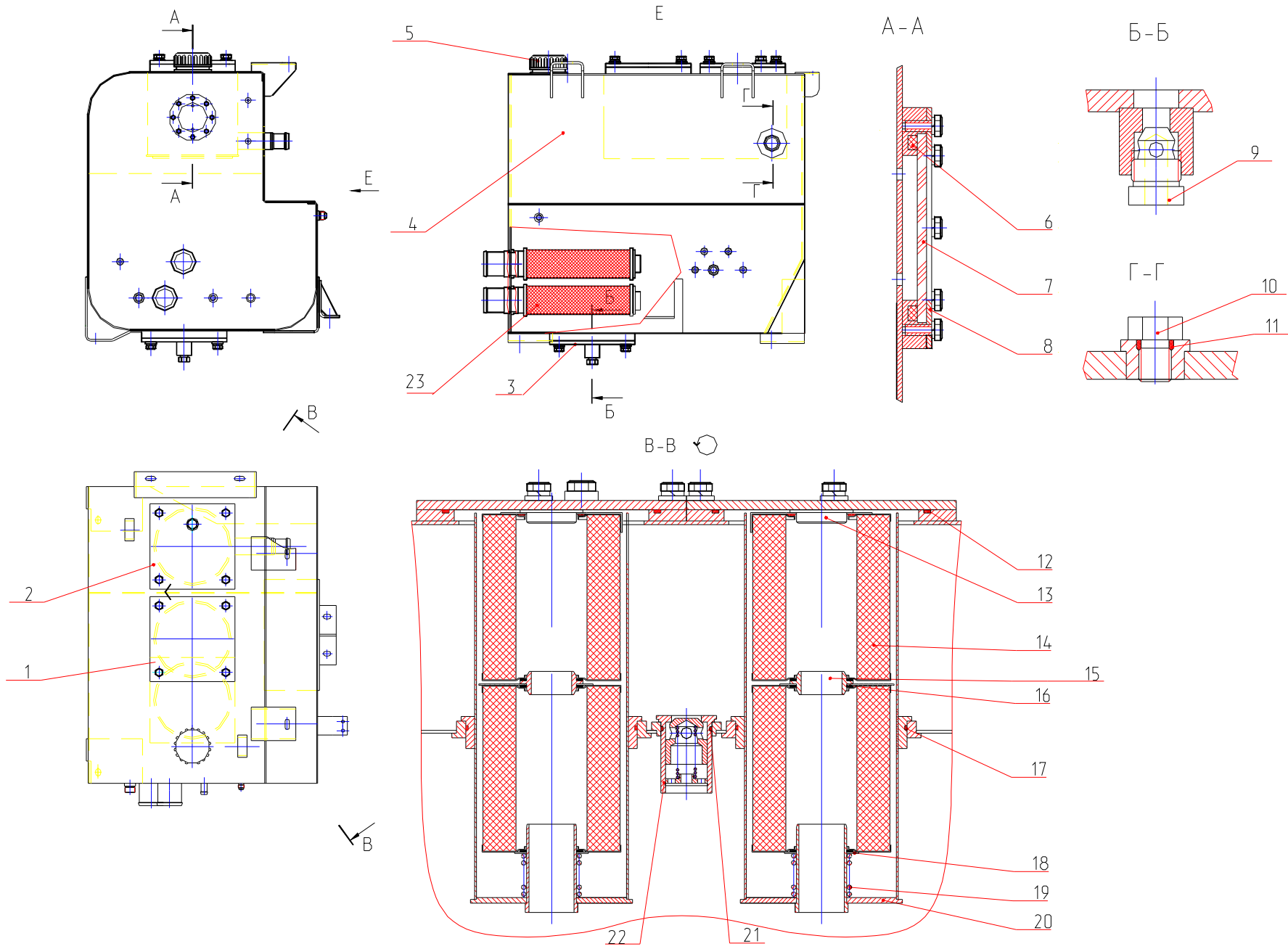


Рис. 43.1 Бак гидравлический 314-02-80.12.000-10
 Fig. 43.1 Hydraulic Tank 314-02-80.12.000-10

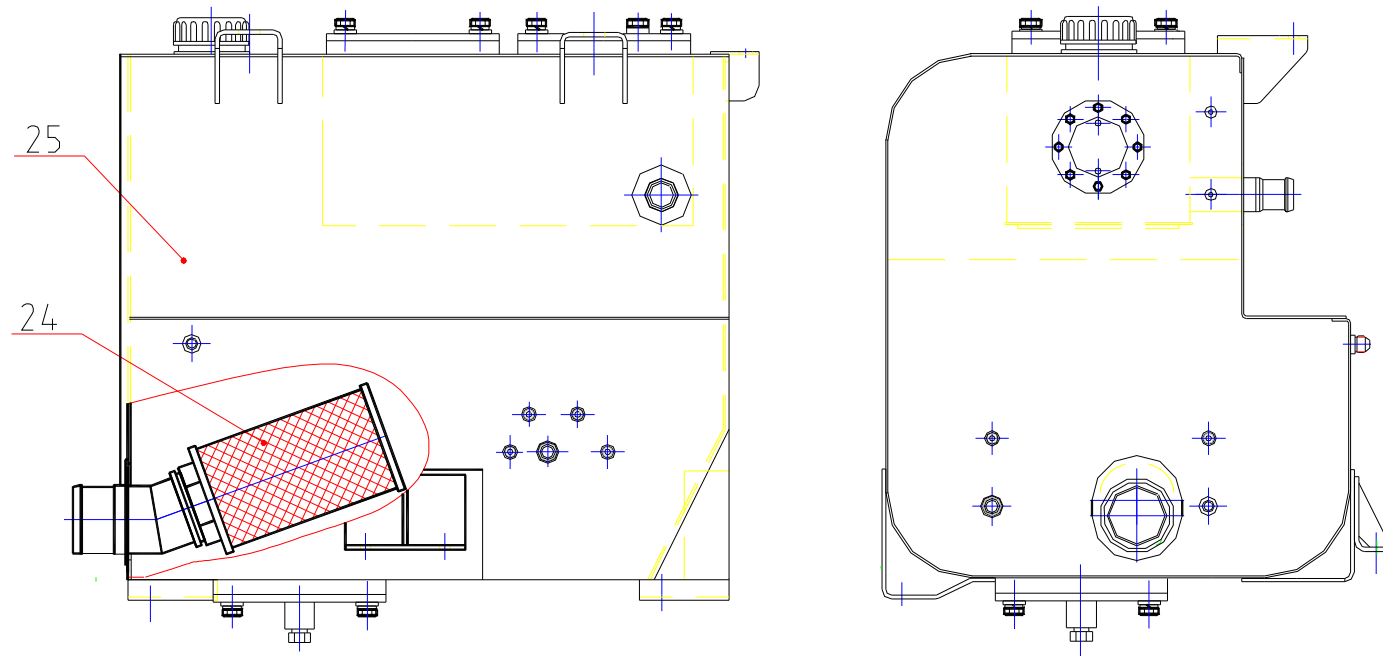
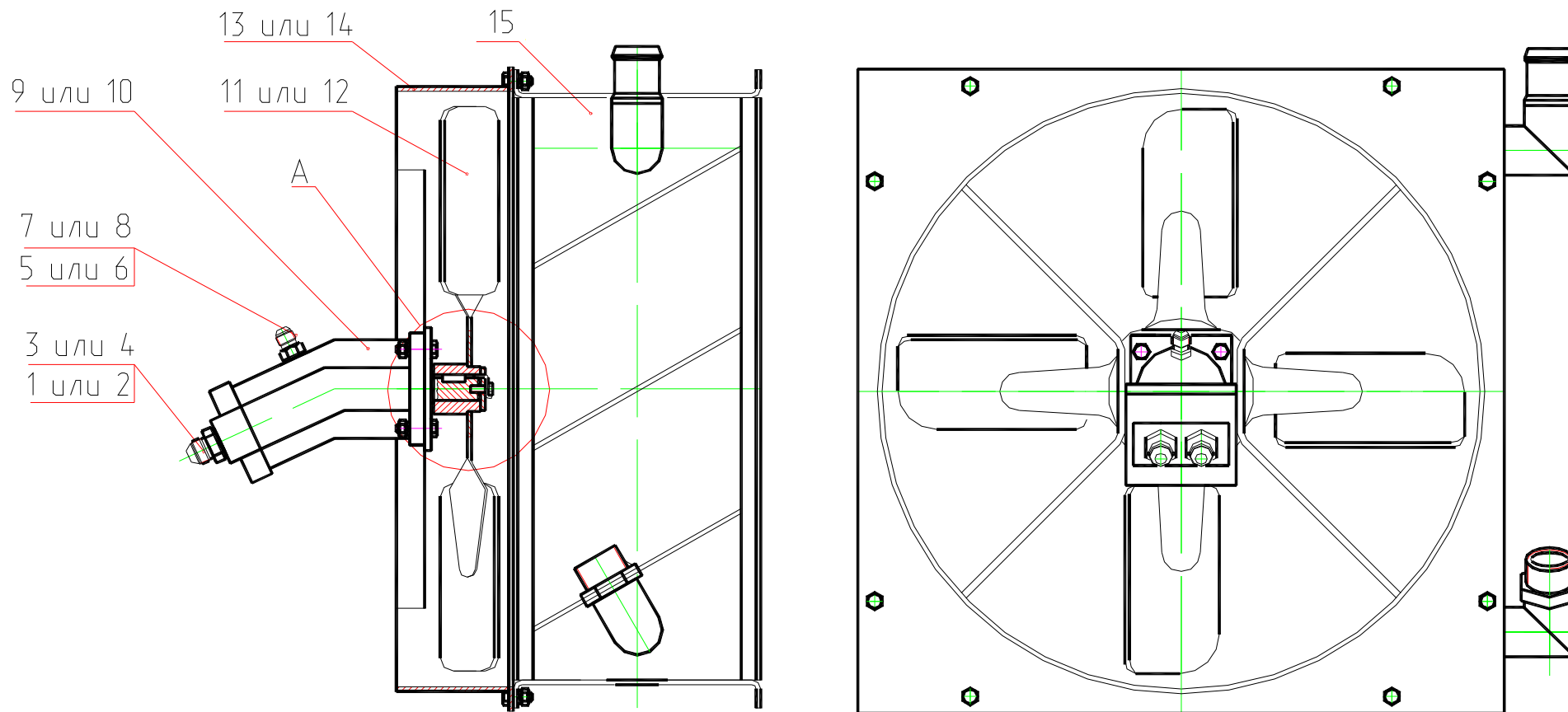


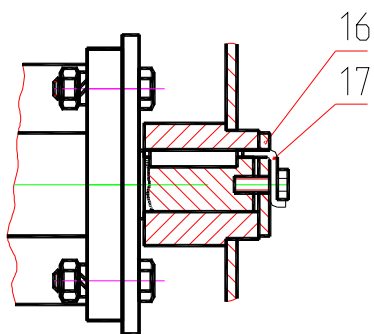
Рис. 43.2 Бак гидравлический 314-02-80.12.000-20
Fig. 43.2 Hydraulic Tank 314-02-80.12.000-20

**Рис. 44 Fig. 44 314-02-80.03.650-20 Установка маслоохладительная (с г/м 310.12) Oil cooler Installation
314-02-80.03.650 Установка маслоохладительная (с г/м ДЭЦ2.957) Oil cooler Installation**

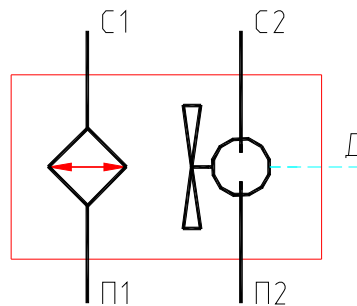
№ поз. Ref. №	Обозначение Designation	Наименование	Name	Количество на одну сб. единицу Qty per assembly unit	№ рисунков Fig. №	Стр. Page
1	9833.018-022-25-2-3	Кольцо (с гидромотором 310.12)	Ring (with hydraulic motor 310.12)	2		
2	23358.M22	Прокладка (с гидромотором ДЭЦ)	Gasket (with hydraulic motor ДЭЦ)	2		
3	ЭО-3323.07.13.005	Штуцер (с гидромотором 310.12)	Pipe union (with hydraulic motor 310.12)	2		
4	ЭО-3322А.66.01.005	Штуцер (с гидромотором ДЭЦ)	Pipe union (with hydraulic motor ДЭЦ)	2		
5	23358.M12	Прокладка (с гидромотором 310.12)	Gasket (with hydraulic motor 310.12)	1		
6	23358.M16	Прокладка (с гидромотором ДЭЦ)	Gasket (with hydraulic motor ДЭЦ)	1		
7	ЭО-3322Д.23.03.009	Штуцер (с гидромотором 310.12)	Pipe union (with hydraulic motor 310.12)	1		
8	ЭО-3323.20.91.005	Штуцер (с гидромотором ДЭЦ)	Pipe union (with hydraulic motor ДЭЦ)	1		
9	310.12.01.03	Гидромотор	Hydraulic motor	1		
10	ДЭЦ2.957.001	Гидромотор	Hydraulic motor	1		
11	ЭО-3322А.02.04.200	Крыльчатка (с гидромотором 310.12)	Impeller (with hydraulic motor 310.12)	1		
12	313-00-80.06.300	Крыльчатка (с гидромотором ДЭЦ)	Impeller (with hydraulic motor ДЭЦ)	1		
13	313-00-80.06.100-20	Диффузор (с гидромотором 310.12)	Diffuser (with hydraulic motor 310.12)	1		
14	313-00-80.06.100	Диффузор (с гидромотором ДЭЦ)	Diffuser (with hydraulic motor ДЭЦ)	1		
15	313-00-80.06.700-10	Калорифер	Air-stove	1		
16	313-00-80.06.002	Шайба	Washer	1		
17	313-00-80.06.003	Шайба	Washer	1		



A



Условное графическое обозначение



Обозначение на схеме и чертеже

- П1, П2 - подвод
- С1, С2 - слив
- Д - дренаж

Техническая характеристика

1. Расход рабочей жидкости номинальный - 320 л/мин
максимальный - 450 л/мин.
2. Максимальное давление рабочей жидкости - 1.2 МПа.
3. Частота вращения крыльчатки - 2400 об/мин.

Рис. 44 Установка маслоохладительная
Fig. 44 Oil Cooler Installation

Рис. 45 Fig. 45 314-02-87.60.000 Установка подогревателя Preheater Installation

№ поз. Ref. №	Обозначение Designation	Наименование	Name	Количество на одну сб. единицу Qty per assembly unit	№ рисунков Fig. №	Стр. Page
1	ЭО-3322А.09.40.004	Заглушка	Plug	1		
2	314-02-87.60.002	Рукав 16-1,0-ВГ ТУ 381051731-87 L=600 мм	Hose L=600 mm	2		
3	ОСТ37-001-240.ВС-11	Кран	Drain cock	2		
4	ЭО-3323.20.85.002	Штуцер	Pipe union	1		
5	225-10-87/25/013	Тройник	Tee-joint	2		
6	314-02-87.50.001	Переходник	Adapter	1		
7	20.1673.80.00.03*	Шланг водяной	Water hose	1		
8	Э302-1-1600-14 или 25.1801.02.00	Хомут Хомут 5x200	Yoke Yoke	6 6		
9	16.03.14.001 или 16.03.14.003	Крышка Крышка	Cover Cover	1 1		
10	16.03.14.002 или 16.03.14.002-10	Прокладка Прокладка	Gasket Gasket	1 1		
11	318-16-87.00.002	Ниппель	Nipple	1		
12	23358.14М3	Прокладка	Gasket	2		
13	10.2063.01.10.98*	Хомуты для топливных шлангов	Yokes for fuel hoses	4		
14	7798.М8-8gx20.58.019*	Болт	Bolt	4		
15	6402.8.65Г.019	Шайба	Washer	10		
16	360.75.300*	Шланг топливный L=100 мм	Fuel hose L=100 mm	1		
17	10.2063.00.90.98*	Хомуты для топливных шлангов	Yokes for fuel hoses	2		
18	090.31.117*	Трубка 4x1	Piping 6x1	1		
19	7798.М8-8gx25.58.019*	Болт	Bolt	5		
20	25.1894.45.00.00*	Дозировочный насос со встроенным топливным фильтром	Pump with fuel filter	1		
21	22.1000.50.06.00*	Скоба крепления дозировочного насоса	Clamp	1		
22	25.1816.80.08.00*	Гибкий газоотводящий шланг Ø30 мм L=1300 мм	Flexible gas outlet hose Ø30 mm L=1300 mm	1		
23	360.75.350*	Шланг топливный L=500 мм	Fuel hose L=500 mm	1		
24	090.31.101*	Трубка 6x1	Piping 6x1	1		
25	HYDRONIC 10 (12 В) мод.25.2081.01.00.00	Жидкостный подогреватель с блоком управления, водяным насосом, кронштейном	Engine Preheater	1		
26	20.1673.80.00.01*	Шланг водяной	Water hose	1		
27	ОСТ 37.001-240.ПП6-1	Кран	Cock	1		
28	7798.М10-8gx20.58.019	Болт	Bolt	5		
29	6402.10.65Г.019	Шайба	Washer	5		
30	11371.С10.01.019	Шайба	Washer	4		
31	710-00-87.50.100	Бачок топливный	Fuel tank	1		
32	ЭО-3322А.24.01.014	Заглушка	Plug	1		
33	10.2065.02.00.32*	Хомуты для водяных шлангов и глушителя на входе	Yokes for water hoses and inlet silencer	5		
34	152.10.061*	Хомуты для глушителя	Yokes for silencer	3		
35	25.1786.80.02.00*	Глушитель на входе	Inlet silencer	1		

№ поз. Ref. №	Обозначение Designation	Наименование	Name	Количество на одну сб. единицу Qty per assembly unit	№ рисунков Fig. №	Стр. Page
36	225-10-87.25.010	Скоба	Clamp	1		
37	7798.M6-8gx25.58.019*	Болт	Bolt	1		
38	6402.6.65Г.019	Шайба	Washer	3		
39	11371.C6.01.019	Шайба	Washer	3		
40	314-02-87.60.001	Кронштейн	Bracket	1		
41	7798.M8-8gx20.58.019	Болт	Bolt	1		
42	25.1806.80.01.00*	Глушитель	Silencer	1		
43	152.10.049*	Хомут	Yoke	2		
44	7798.M6-8gx20.58.019*	Болт	Bolt	2		

* - монтажный комплект, поставляется с подогревателем HYDRONIC 10 (24 В).

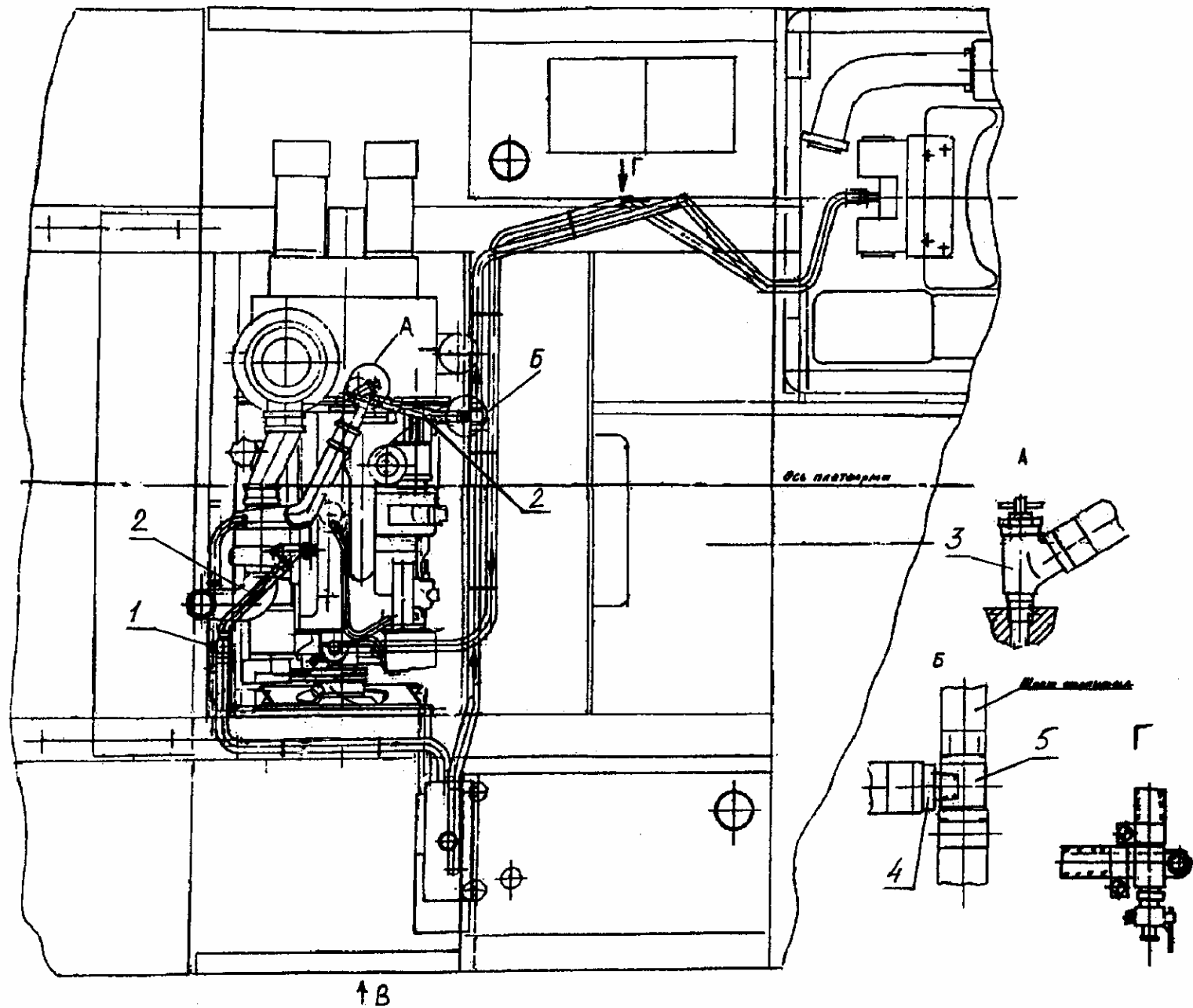


Рис. 45.1 Установка подогревателя
 Fig. 45.1 Preheater Installation

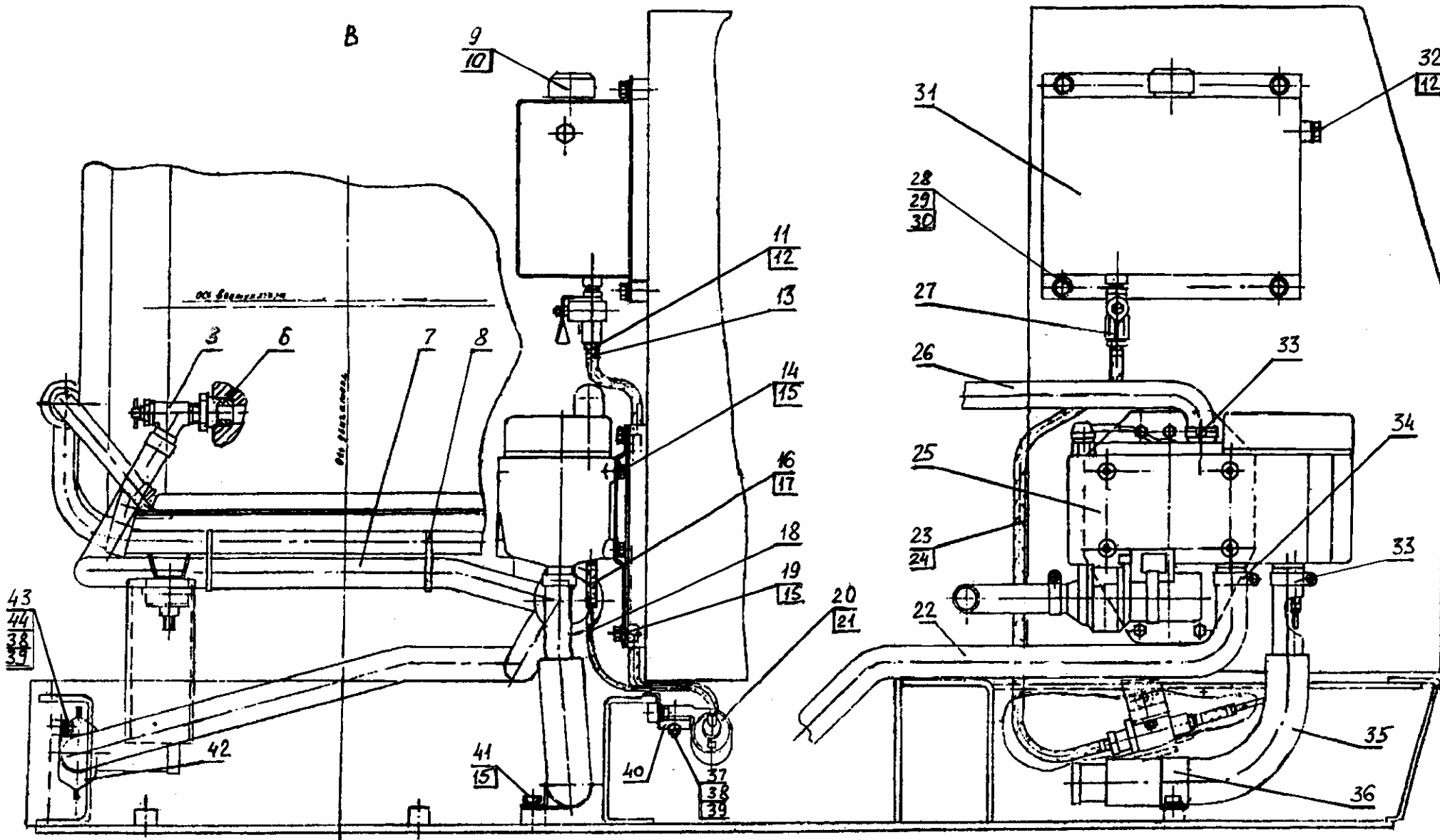


Рис. 45.2 Установка подогревателя
 Fig. 45.2 Preheater Installation

Рис. 46 Fig. 46 314-60-87.60.000 Установка подогревателя и отопителя (с двиг. Perkins 1104С-44ТА) Preheater and Cab Heater Installation

№ поз. Ref. №	Обозначение Designation	Наименование	Name	Количество на одну сб. единицу Qty per assembly unit	№ рисунков Fig. №	Стр. Page
1	314-60-87.60.010	Переходник	Adapter	1		
2	710-00-87.50.100	Бачок топливный	Fuel tank	1		
3	225-10-87.25.300	Кронштейн	Bracket	1		
4	314-60-87.60.001	Переходник	Adapter	1		
7	314-60-87.60.002	Рукав 16-1,0-ВГ ТУ 38105.1731-86 L=600 мм	Hose L=600 mm	1		
8	314-60-87.60.003	Рукав 16-1,0-ВГ ТУ 38105.1731-86 L=800 мм	Hose L=800 mm	2		
9	314-60-87.60.004	Рукав 16-1,0-ВГ ТУ 38105.1731-86 L=900 мм	Hose L=900 mm	2		
10	314-60-87.60.005	Рукав 16-1,0-ВГ ТУ 38105.1731-86 L=1000 мм	Hose L=1000 mm	2		
11	314-60-87.60.006	Ограждение	Barrier	1		
12	225-10-87.25.010	Скоба	Clamp	1		
13	314-02-87.60.001	Кронштейн	Bracket	1		
14	225-40-87.25.001	Тройник	Tee-joint	1		
15	225-40-87.25.002	Тройник	Tee-joint	1		
16	318-16-87.00.002	Ниппель	Nipple	1		
17	ЭО-3123.31.12.302	Штуцер	Pipe union	2		
19	16.03.14.002	Прокладка	Gasket	1		
20	16.03.14.003	Крышка	Cover	1		
21	13.01.12.003	Тройник	Tee-joint	2		
22	ЭО-3322А.24.01.014	Заглушка	Plug	1		
23	Э302-1-1600-14 или 25.1801.02.00	Хомут Хомут 5x200	Yoke Yoke	12 12		
24	ЭО-3322А.09.40.004	Пробка	Plug	1		
29	5915.М6-6Н.5.016	Гайка	Nut	1		
32	6402.6.65Г.016	Шайба	Washer	14		
33	6402.8.65Г.016	Шайба	Washer	11		
36	11371.С6.01.019	Шайба	Washer	14		
38	23358.14М3	Прокладка	Gasket	2		
39	ОСТ37-001-240.ВС-11	Кран	Drain cock	2		
40	ОСТ 37-001-240.ПП6-1	Кран	Cock	1		
41	ОСТ 37-001-240.ПП-7 или ПП-7-1	Кран	Cock	2		
42	25/16-25	Хомут червячный	Worm Yoke			
44	ZENITH-8000 (12 В)	Отопитель	Cab heater	1		
46	HYDRONIC 10 (12 В) мод.25.2081.01.00.00*	Жидкостный подогреватель с блоком управления, водяным насосом, кронштейном	Engine Preheater	1		
47	25.1894.45.00.00*	Дозировочный насос со встроенным топливным фильтром	Pump with fuel filter	1		
48	25.1806.80.01.00*	Глушитель	Silencer	1		
49	25.1816.80.08.00*	Гибкий газоотводящий шланг Ø30 мм L=1300 мм	Flexible gas outlet hose Ø30 mm L=1300 mm	1		
50	25.1786.80.02.00*	Глушитель на входе	Inlet silencer	1		
51	20.1673.80.00.01*	Шланг водяной	Water hose	1		
52	20.1673.80.00.03*	Шланг водяной	Water hose	1		

№ поз. Ref. №	Обозначение Designation	Наименование	Name	Количество на одну сб. единицу Qty per assembly unit	№ рисунков Fig. №	Стр. Page
55	360.75.350*	Шланг топливный L=500 мм	Fuel hose L=500 mm	1		
56	360.75.300*	Шланг топливный L=100 мм	Fuel hose L=100 mm	1		
57	090.31.101*	Трубка 6x1	Piping 6x1	1		
58	090.31.117*	Трубка 4x1	Piping 6x1	1		
59	152.10.061*	Хомуты для глушителя	Yokes for silencer	3		
60	10.2065.02.00.32*	Хомуты для водяных шлангов и глушителя на входе	Yokes for water hoses and inlet silencer	5		
61	10.2063.00.90.98*	Хомуты для топливных шлангов	Yokes for fuel hoses	4		
62	10.2063.01.10.98*	Хомуты для топливных шлангов	Yokes for fuel hoses	4		
63	22.1000.50.06.00*	Скоба крепления дозирующего насоса	Clamp	1		
64	152.10.049*	Хомут	Yoke	2		
67	7798.M6-6gx20.58.016*	Болт	Bolt	2		
68	7798.M6-6gx25.58.016*	Болт	Bolt	1		
69	7798.M8-6gx20.58.016*	Болт	Bolt	4		
70	7798.M8-6gx25.58.016*	Болт	Bolt	5		

* - монтажный комплект, поставляется с подогревателем HYDRONIC 10 (24 В).

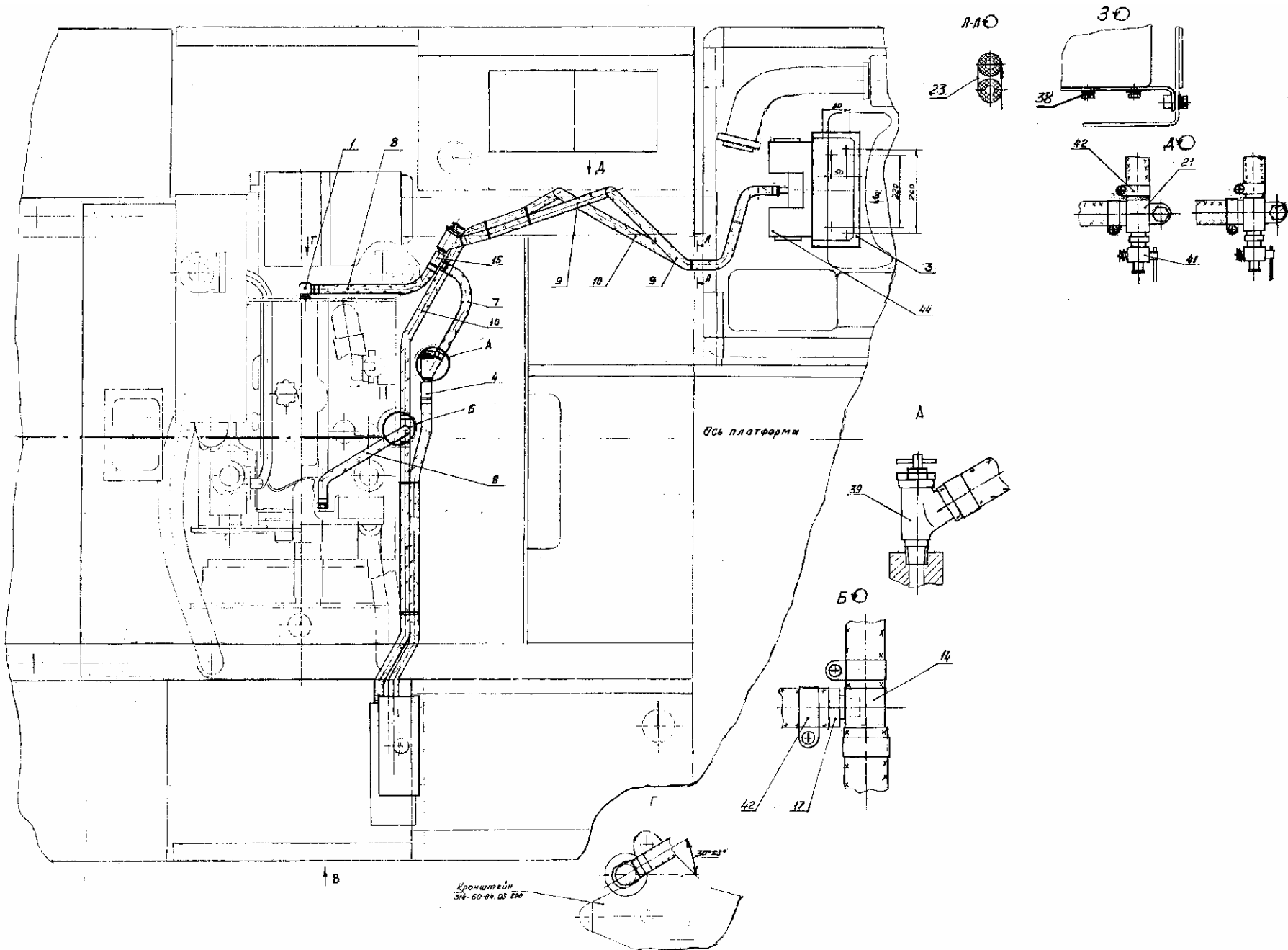


Рис. 46.1 Установка подогревателя и отопителя
 Fig. 46.1 Preheater and Cab Heater Installation

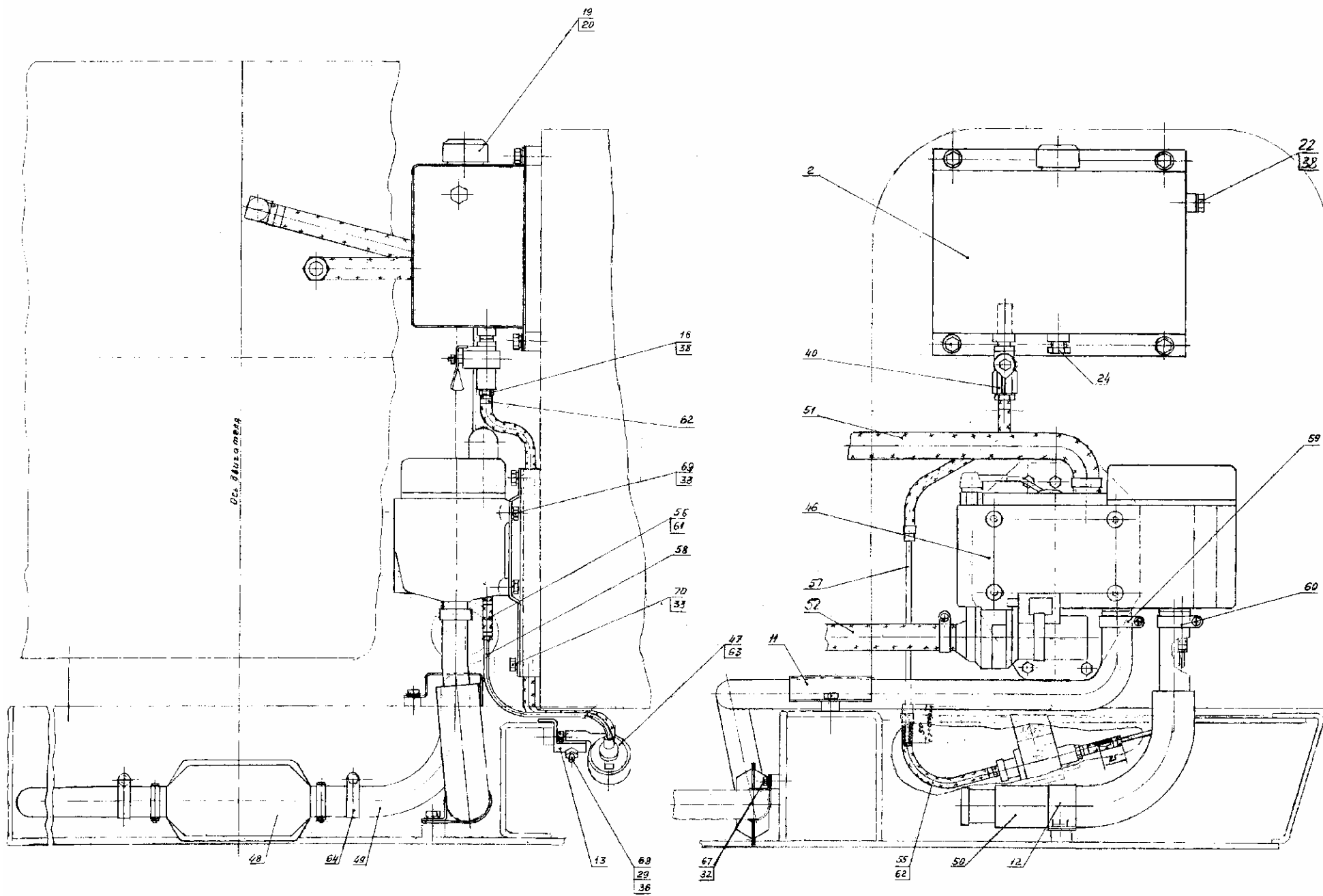


Рис. 46.2 Установка подогревателя и отопителя
 Fig. 46.2 Preheater and Cab Heater Installation

Рис. 47 Fig. 47 314-03-23.00.000-40 Рабочее оборудование обратной лопаты Backhoe Equipment

№ поз. Ref. №	Обозначение Designation	Наименование	Name	Количество на одну сб. единицу Qty per assembly unit	№ рисунков Fig. №	Стр. Page
1	314-02-23.80.000-10	Трубопроводы рабочего оборудования	Pipings of working equipment	1	48	109
2	314-03-23.01.700	Стрела	Jib	1		
3	МГ-300.000.0.000	Трубопроводы гидромолота	Pipings of hydraulic hammer	1		
4	125-90-11.01.000 или 125-90-11.01.000-11	Гидроцилиндр (125x90x1100)	Hydraulic cylinder (125x90x1100)	1	49	111
5	313-00-23.94.000 или 313-00-23.94.000-11	Гидроцилиндр (110x70x900)	Hydraulic cylinder (110x70x900)	1	50	113
6	314-03-23.14.000	Тяга	Tie-rod	1		
7	314-03-23.21.200	Ковш обратной лопаты $V_n=0,65\text{м}^3$	Backhoe bucket	1	51	115
8	314-03-23.11.400	Рукоять (L=1900)	Stick (L=1900 mm)	1		
9	313-00-23.95.000-10 или 313-00-23.95.000-11	Гидроцилиндр (110x70x1100)	Hydraulic cylinder (110x70x1100)	2	50	113
10	19853.1.3Ц6хр	Масленка	Oiler	14		
11	6467.4C Ø6,3	Шнур (L=250)	Cord (L=250 mm)	14		
12	314-02-23.50.510	Палец в сборе	Pin, assembled	1		
13	ЭО-3322А.02.00.010	Шайба торцевая	End washer	10		
14	ЕК-16.64.00.001	Кольцо распорное	Distance ring	8		
15	ЕК-16.64.00.002	Кольцо уплотнительное	Sealing ring	8		
16	13943.B85	Кольцо	Ring	8		
17	3635.ШС-55	Подшипник	Bearing	4		
18	314-02-23.50.520	Палец в сборе	Pin, assembled	2		
19	ЭО-3322А.25.00.001	Кольцо распорное	Distance ring	6		
20	ЭО-3322А.25.00.002	Кольцо уплотнительное	Sealing ring	6		
21	13943.B105	Кольцо	Ring	8		
22	ШС-70 ТУ 37.553.130-90 или ШСЛ-70 ТУ 37.553.130-90	Подшипник Подшипник	Bearing Bearing	4 4		
23	314-02-23.50.600	Палец в сборе	Pin, assembled	1		
24	314-03-23.50.504	Палец	Pin	1		
25	ЭО-3326.41.00.054	Шайба торцевая	End washer	2		
26	314-02-23.50.560	Палец в сборе	Pin, assembled	2		
27	318-14-21.50.050	Палец в сборе	Pin, assembled	1		
28	314-02-23.50.550	Палец в сборе	Pin, assembled	1		
29	312-04-28.50.040	Палец в сборе	Pin, assembled	2		
30	Э-302-4-0900-02	Шайба торцевая	End washer	2		
31	314-03-23.15.100	Щека левая	Left-hand cheek	1		
32	314-03-23.15.000	Щека правая	Right-hand cheek	1		
33	314-02-23.50.570	Палец в сборе	Pin, assembled	1		
34	314-02-23.50.580	Палец в сборе	Pin, assembled	1		

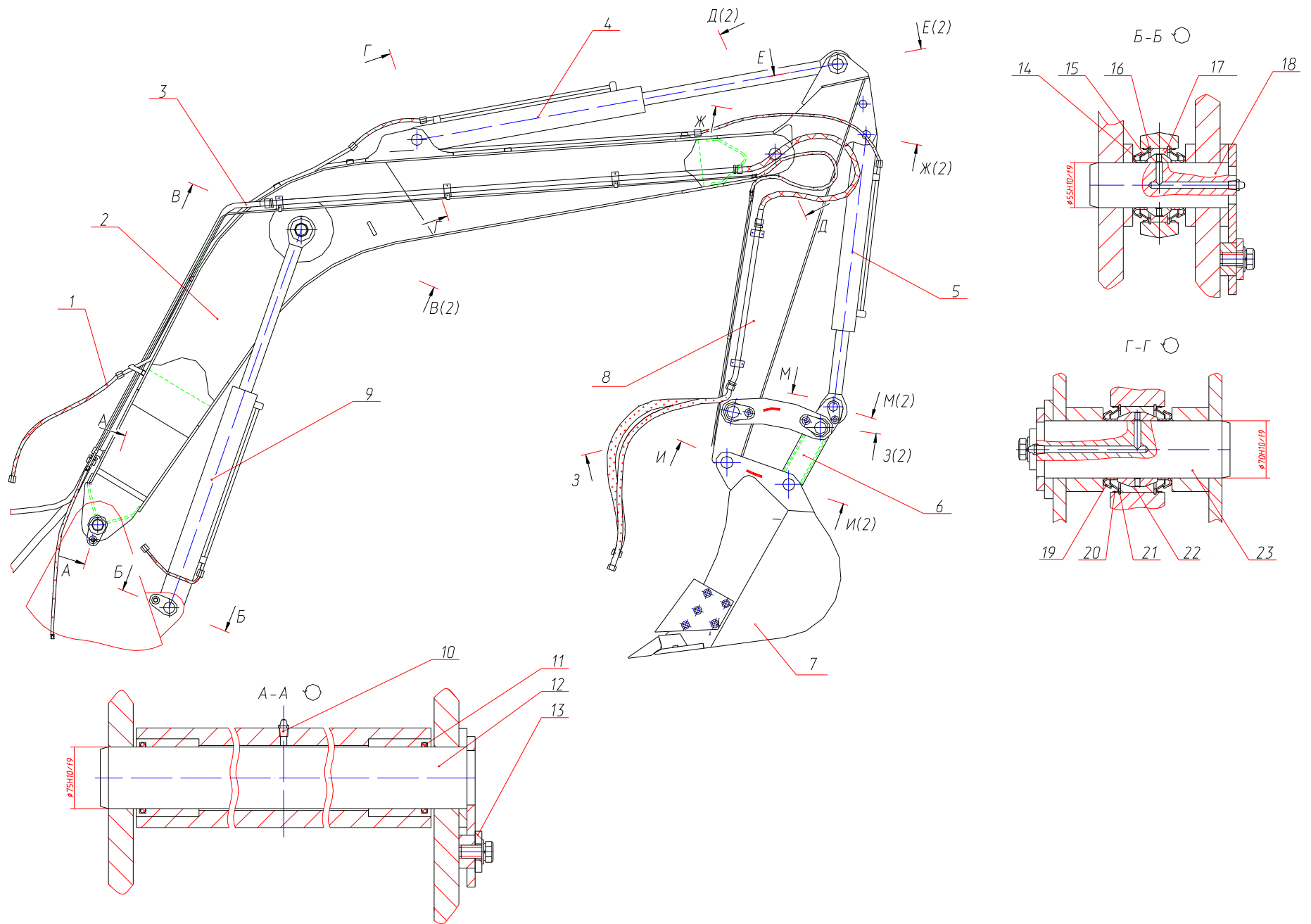


Рис. 47.1 Рабочее оборудование обратной лопаты
 Fig. 47.1 Backhoe Equipment

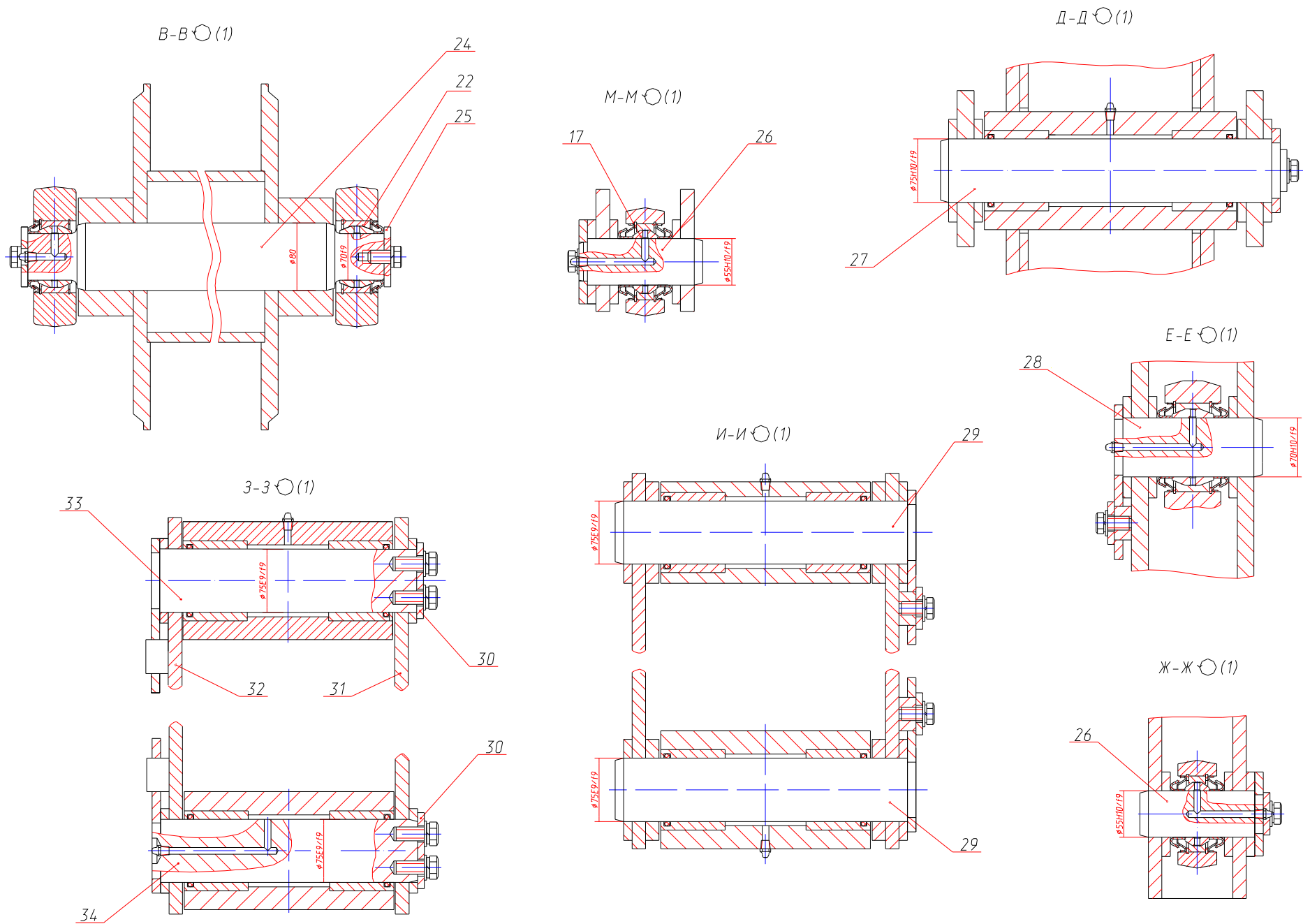


Рис. 47.2 Рабочее оборудование обратной лопаты
 Fig. 47.2 Backhoe Equipment

Рис. 48 Fig. 48 314-02-23.80.000-10 Трубопроводы рабочего оборудования Backhoe Equipment Pippings

№ поз. Ref. №	Обозначение Designation	Наименование	Name	Количество на одну сб. единицу Qty per assembly unit	№ рисунков Fig. №	Стр. Page
1		РВД 20-33(М42х2)-1250-У	Hose	6		
2	314-02-23.80.100	Трубопровод	Piping	1		
3	ЭО-3323А.41.07.070	Трубопровод	Piping	1		
4	7796.М12-8gx35.88.35X.019	Болт	Bolt	32		
5	9833.038-044-36-2-3	Кольцо	Ring	8		
6	314-02-23.80.001	Хомут	Yoke	1		
7	314-02-23.80.002	Кронштейн	Bracket	1		
8	ЭО-3323.41.08.005	Скоба	Clamp	8		
9	314-02-23.80.030-10	Трубопровод	Piping	1		
10	314-02-23.80.010	Трубопровод	Piping	1		
11		РВД 20-33(М42х2)-650-У	Hose	2		
12	314-02-23.80.040	Трубопровод	Piping	1		
13	314-02-23.80.050	Трубопровод	Piping	1		
14	314-02-23.80.020	Трубопровод	Piping	1		
15	ЭО-3323.41.08.006	Скоба	Clamp	11		
16	314-02-23.80.030	Трубопровод	Piping	1		
17	314-02-23.80.090	Трубопровод	Piping	1		
18		РВД 20-33(М42х2)-850-У	Hose	4		
19	314-02-23.80.080	Трубопровод	Piping	1		
20	314-02-23.80.060	Трубопровод	Piping	1		
21	314-02-23.80.070	Трубопровод	Piping	1		
22	312-04-28.81.001	Штуцер	Pipe-union	1		
23	9833.046-050-25-2-3	Кольцо	Ring	2		
24	62900А ТУ22-1.020-102-95 000	Дроссель с обратным гидроклапаном «ПСМ» г. Екатеринбург	Throttle with Check Valve	1		

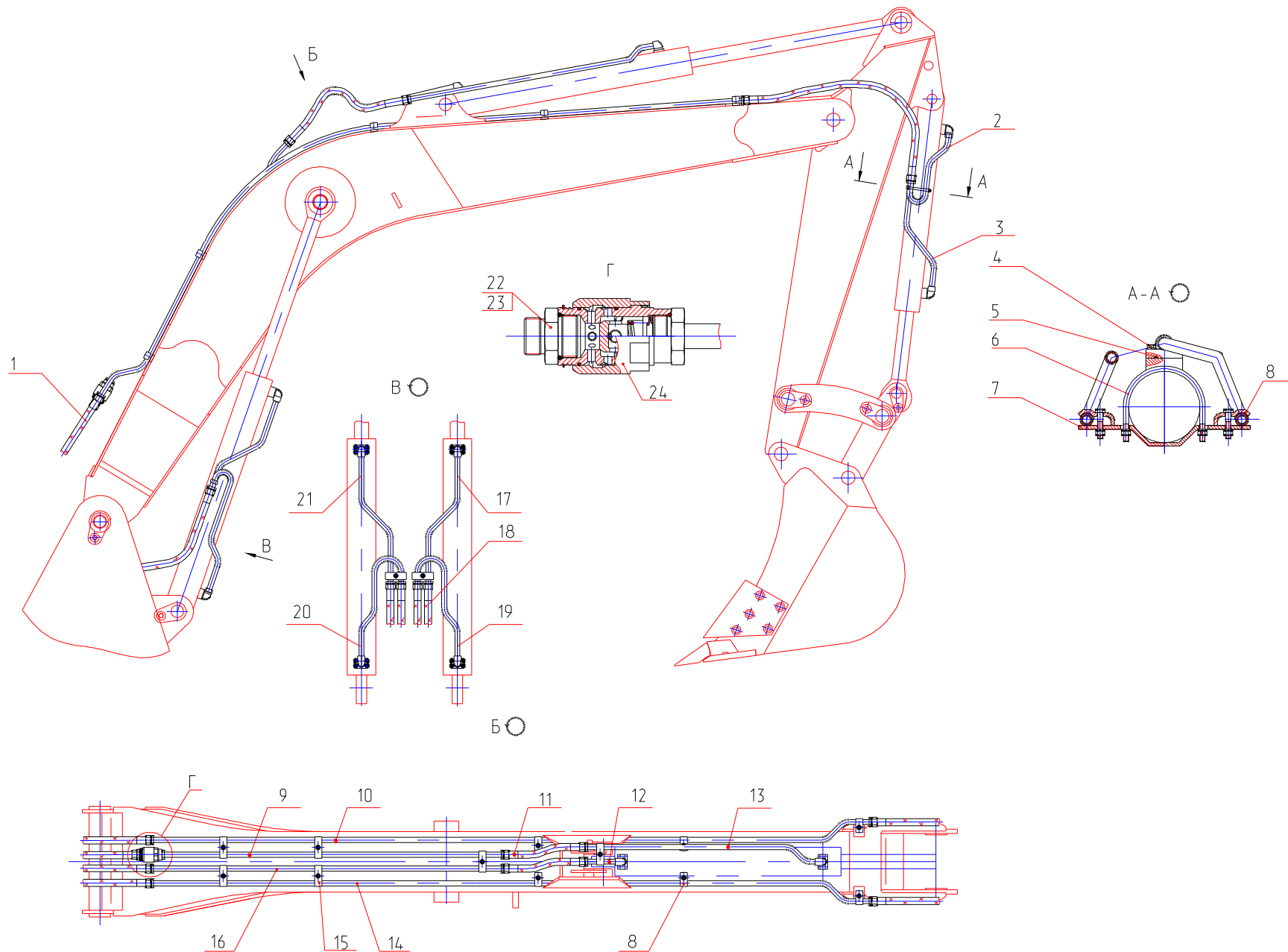


Рис. 48 Трубопроводы рабочего оборудования
 Fig. 48 Backhoe Equipment Piping

Рис. 49 Fig. 49 125-90-11.01.000 (125x90x1100) Гидроцилиндр рукояти (с уплотнениями «Элконт») Stick Hydraulic Cylinder
125-90-11.01.000-11 (125x90x1100) Гидроцилиндр рукояти (с уплотнениями «ГидраПак») Stick Hydraulic Cylinder

№ поз. Ref. №	Обозначение Designation	Наименование	Name	Количество на одну сб. единицу Qty per assembly unit	№ рисунков Fig. №	Стр. Page
1	31.64.00.901 или 34.64.01.940	Проушина	Eye	1		
2	1476.ВМ8-8gx12	Винт	Screw	3		
3	125-90-11.01.005	Шток	Rod	1		
4	{ E52-090-1 01-090 или ГСВ-90 Шнур Ø4,6 L=325 мм	Грязесъемник Кольцо Грязесъемник Шнур Ø4,6 L=325 мм (материал: резина 7-ИРП-1078А ТУ38005.204-84)	Mud scraper Ring Mud scraper Cord	1 1 1 1		
5	318-00-21.92.002	Гайка наружная	Outer nut	1		
8	E32-090-4	Манжета	Collar	1		
9	E22-090-30-30	Кольцо	Ring	2		
10	00.00.12.090	Кольцо опорно-направляющее КОВ-90	Carrier ring	2		
11	318-00-21.92.004	Букса	Bush	1		
12	34.64.00.913	Кольцо защитное	Safety ring	1		
13	9833.115-125-58-2-3	Кольцо	Ring	1		
14	125-90-11.01.100 или 125-90-11.01.200	Цилиндр	Cylinder	1		
16	E21-125-15-30	Кольцо	Ring	2		
17	00.00.11.125	Кольцо опорно-направляющее КОН-125	Carrier ring	2		
18	E13М-125-5 и 02-125	Уплотнение Кольцо	Sealing Ring	2 2		
20	ЭО-3323А.71.82.006-01	Поршень	Piston	1		
21	ЭО-3323А.71.82.012	Кольцо защитное	Safety ring	2		
22	9833.070-080-58-2-3	Кольцо	Ring	1		
23	ЭО-3323А.71.82.020	Гайка	Nut	1		
24	34.64.00.903-01	Кольцо	Ring	1		
25	PW 90	Грязесъемник	Mud scraper	1		
26	318-00-21.92.004-11	Букса	Bush	1		
27	TS 90 110 11.5/LA	Уплотнение штока	Rod sealing	1		
28	318-00-21.92.002-11	Гайка наружная	Outer nut	1		
29	1/GT 90x95-9,7/102	Направляющая штока	Rod guide	2		
30	DPS 125 108	Уплотнение поршня	Piston sealing	1		
31	ЭО-3323А.71.82.006-11	Поршень	Piston	1		

Рис. 1 125-90-11.01.000

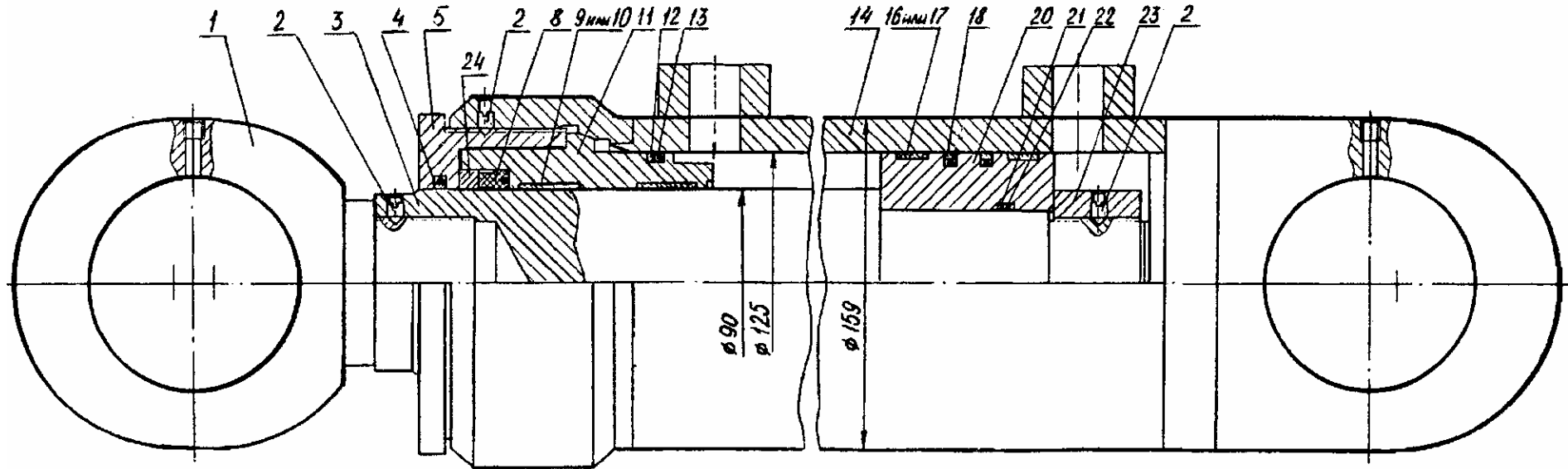


Рис. 2 125-90-11.01.000-11
Остальное см. рис. 1

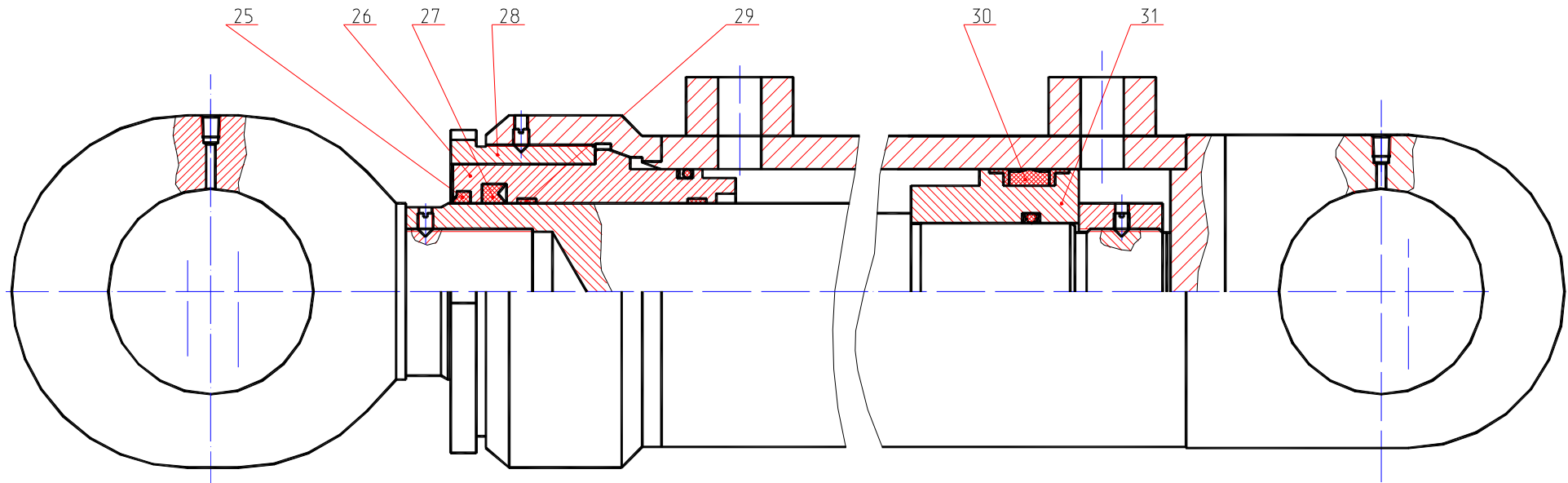


Рис. 49 Гидроцилиндр рукояти
Fig. 49 Stick Hydraulic Cylinder

Рис. 50 Fig. 50 313-00-23.94.000 (110x70x900) Гидроцилиндр ковша (с уплотнениями «Элконт») Bucket Hydraulic Cylinder
313-00-23.94.000-11 (110x70x900) Гидроцилиндр ковша (с уплотнениями «ГидраПак») Bucket Hydraulic Cylinder
313-00-23.95.000-10 (110x70x1100) Гидроцилиндр стрелы (с уплотнениями «Элконт») Jib Hydraulic Cylinder
313-00-23.95.000-11 (110x70x1100) Гидроцилиндр стрелы (с уплотнениями «ГидраПак») Jib Hydraulic Cylinder

№ поз. Ref. №	Обозначение Designation	Наименование	Name	Количество на одну сб. единицу Qty per assembly unit	№ рисунков Fig. №	Стр. Page
1	08.46.99.001	Проушина	Eye	1		
2	1476. ВМ8-8gx12	Винт	Screw	3		
3	313-00-23.94.002	Гайка наружная	Outer nut	1		
4	{ E52-070-1 { 01.070 или { ГСВ-70 { Шнур Ø4,6 L=265 мм	Грязесъемник	Mud scraper	1		
		Кольцо	Ring	3		
6	E1-070-3	Грязесъемник	Mud scraper	1		
		Шнур Ø4,6 L=265 мм (материал: резина 7-ИРП-1078А ТУ38005.204-84)	Cord	1		
6	E1-070-3	Кольцо	Ring	2		
7	E22-070-30-2.5 или 00.00.12.070	Кольцо	Ring	2		
		Кольцо опорно-направляющее КОВ-70	Carrier ring	2		
8	313-00-23.94.004	Букса	Bush	1		
9	313-00-23.94.008 9833.100-110-58-2-3	Кольцо защитное	Safety ring	1		
		Кольцо	Ring	1		
11	313-00-23.94.100* 313-00-23.95.100**	Цилиндр	Cylinder	1		
		Цилиндр	Cylinder	1		
12	313-00-23.94.005* 313-00-23.95.005**	Шток	Rod	1		
		Шток	Rod	1		
13	313-00-23.94.026	Поршень	Piston	1		
14	E21-110-12-3,0 или 00.00.11.110	Кольцо	Ring	2		
		Кольцо опорно-направляющее КОИ-110	Carrier ring	2		
15	E13M-110-3 и 02-110	Уплотнение	Sealing	2		
		Кольцо	Ring	2		
17	ЭО-3323А.71.80.109	Кольцо защитное	Safety ring	2		
18	9833.055-060-30-2-3	Кольцо	Ring	1		
19	08.46.99.019	Гайка	Nut	1		
20	PW 70	Грязесъемник	Mud scraper	1		
21	313-00-23.94.004-11	Букса	Bush	1		
22	TS 70 85 12/LA	Уплотнение штока	Rod sealing	1		
23	1/GT 70x75-9,7/102	Направляющая штока	Rod guide	2		
24	313-00-23.94.002-11	Гайка наружная	Outer nut	1		
25	DPS 110 96	Уплотнение поршня	Piston sealing	1		
26	313-00-23.94.026-11	Поршень	Piston	1		

* - для (for) 313-00-23.94.000 и 313-00-23.94.000-11;

** - для (for) 313-00-23.95.000-10 и 313-00-23.95.000-11.

Рис. 1 313-00-23.94.000 и 313-00-23.95.000-10

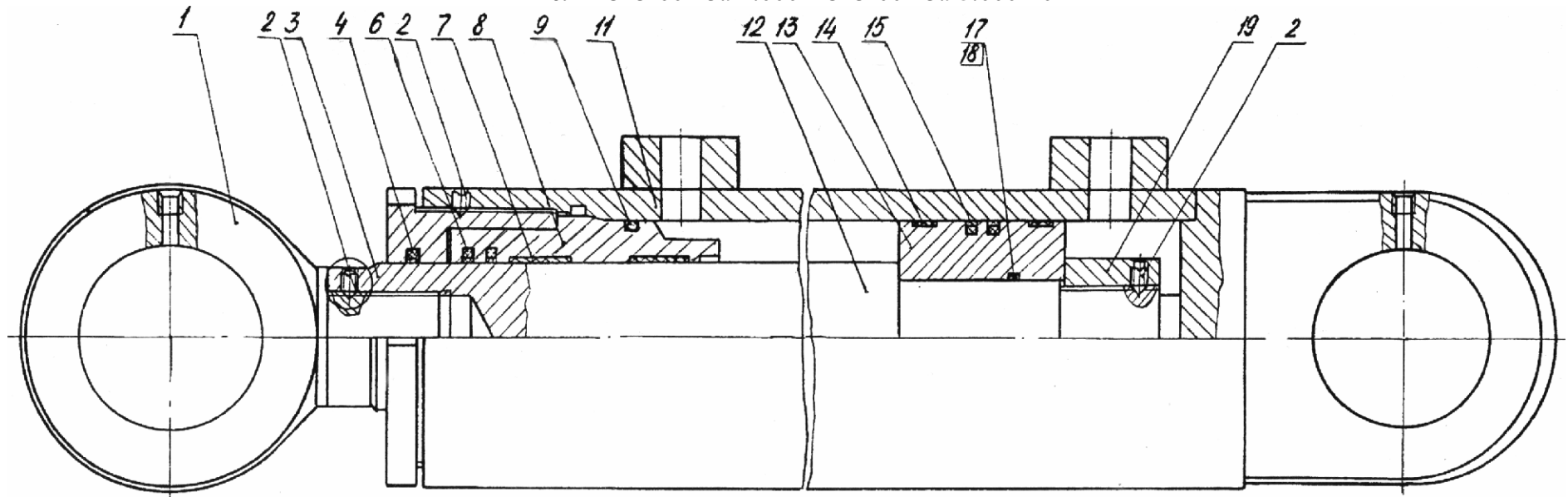


Рис. 2 313-00-23.94.000-11 и 313-00-23.95.000-11
Остальное см. рис. 1

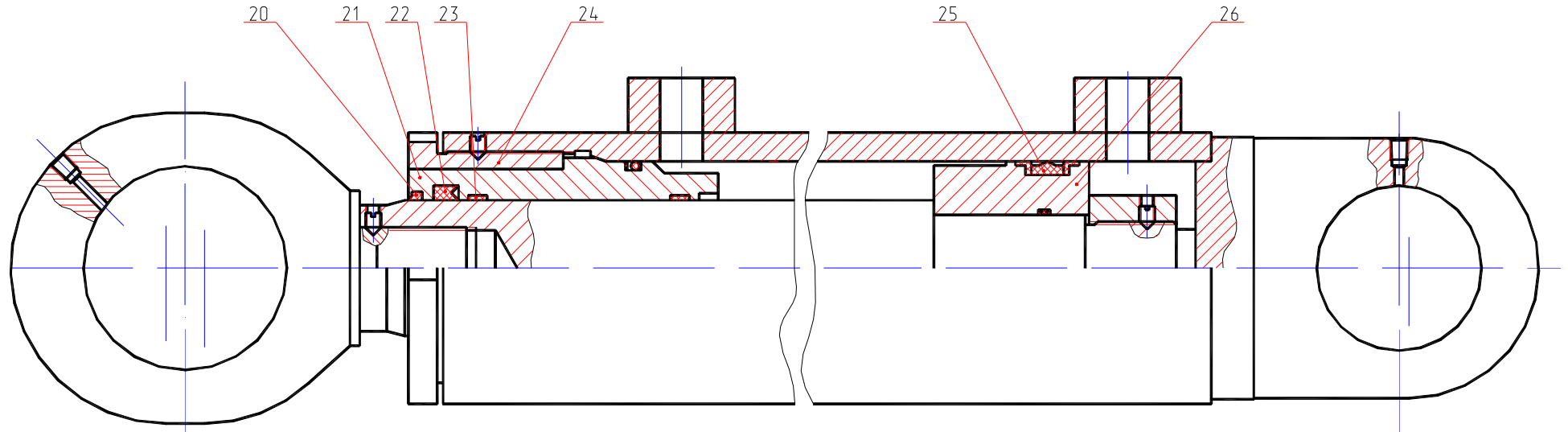


Рис. 50 Гидроцилиндр
Fig. 50 Hydraulic Cylinder

Рис. 51 Fig. 51 314-03-23.21.200 Ковш обратной лопаты Backhoe Bucket

№ поз. Ref. №	Обозначение Designation	Наименование	Name	Количество на одну сб. единицу Qty per assembly unit	№ рисунков Fig. №	Стр. Page
1	314-03-23.21.050	Стенка задняя	Rear wall	1		
2	314-03-23.21.206	Боковина	Side	2		
3	314-03-23.21.203	Днище	Bottom	1		
4	314-03-23.21.204	Лист бортовой	Hand plate	2		
5	314-03-23.21.205	Козырек	Visor	1		
6	ЭО-3323.00.14.003	Полоз	Runner	2		
7	314-03-23.21.201	Коронка	Crown	4		
8	314-03-23.21.202	Адаптер	Adapter	4		
9	314-03-23.21.260	Стопор	Detent	4		

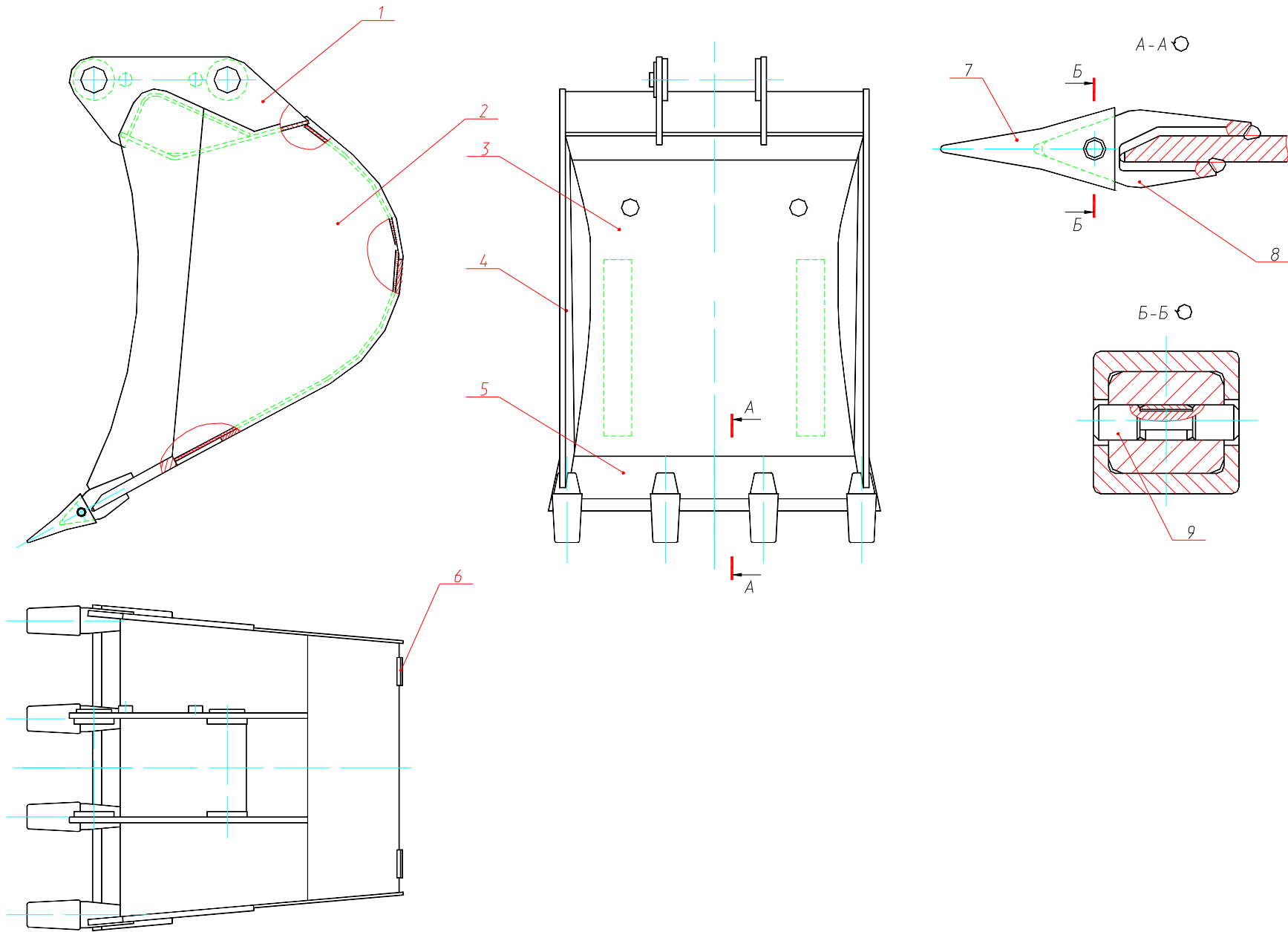


Рис. 51 Ковш обратной лопаты
 Fig. 51 Backhoe Bucket

Рис. 52 Fig. 52 18.33.00.000-24 Тележка гусеничная Caterpillar Trolley
18.33.00.000-34 Тележка гусеничная (гидравлика «Bosch-Rexroth»)
Caterpillar Trolley («Bosch-Rexroth» hydraulics)

№ поз. Ref. №	Обозначение Designation	Наименование	Name	Количество на одну сб. единицу Qty per assembly unit	№ рисунков Fig. №	Стр. Page
1	ОПРУ 1250.10.24.00	Опора	Support	1		
2	18.33.05.000* или 18.33.05.000-30**	Привод хода Привод хода	Running gear drive Running gear drive	2 2	53 53	119 119
3	У2110.15.00.000-08	Гусеница (В=1000 мм; 52 звена)	Caterpillar	2		
4	18.31.00.070	Крышка-стопор	Cover-lock	2		
5	7798.M16-8gx90.109.40X.019	Болт	Bolt	80		
6	6402.16.65Г.019	Шайба	Washer	88		
7	18.31.06.000	Каток опорный	Track roller	20	54	122
8	18.31.00.030	Ограничитель	Limiter	2		
9	ЭО-3122.30.10.000	Колесо направляющее с натяжным механизмом	Crawler belt tensioning mechanism	2	55	123
10	18.31.00.050	Кожух правый	Right-hand case	1		
11	18.31.00.040	Кожух левый	Left-hand case	1		
12	18.33.00.001-20	Крышка	Cover	2		
13	18.33.01.000-24	Рама хода	Chassis frame	1		
14	18.31.12.000-21* или 18.31.12.000-35**	Гидрооборудование Гидрооборудование	Hydraulic equipment Hydraulic equipment	1 1	59 58	129 126
15	7798.M16-8gx125.109.40X.019	Болт	Bolt	36		
16	15523.M16-6H.10.40X.019	Гайка	Nut	36		
17	6402.16.65Г.019	Шайба	Washer	36		
18	18.31.00.090	Стопор поворота	Detent	2		
19	314-02-70.00.040	Упор стопора поворота	Detent rest	2		

* - для (for) 18.33.00.000-24;

** - для (for) 18.33.00.000-34 (г/м «Bosch-Rexroth»).

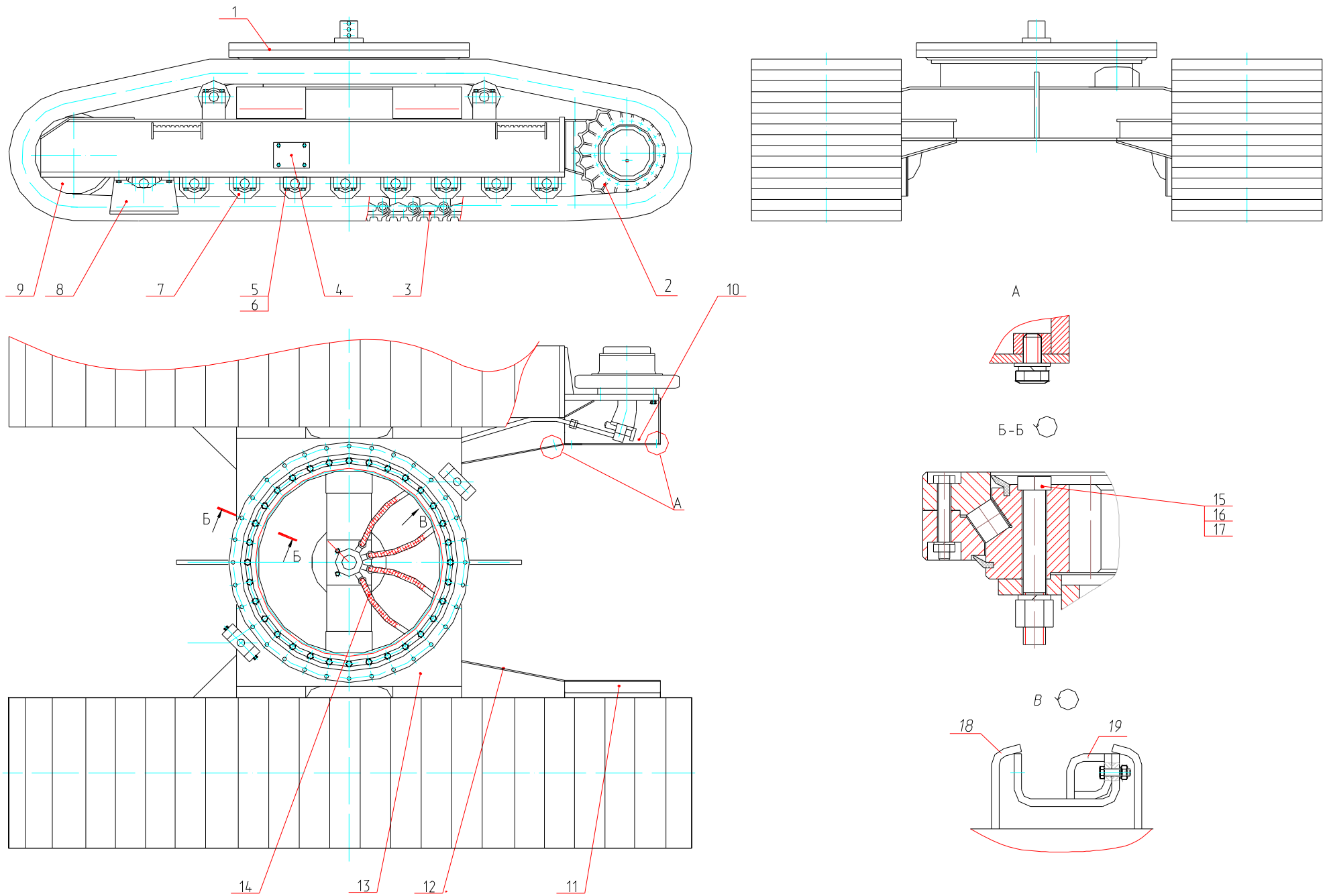


Рис. 52 Тележка гусеничная
 Fig. 52 Caterpillar Trolley

Рис. 53 Fig. 53 18.33.05.000 Привод хода Running Gear Drive
18.33.05.000-30 Привод хода (Г/М «Bosch-Rexroth») Running Gear Drive («Bosch-Rexroth»)

№ поз. Ref. №	Обозначение Designation	Наименование	Name	Количество на одну сб. единицу Qty per assembly unit	№ рисунков Fig. №	Стр. Page
1	18.31.03.025	Звездочка	Sprocket	1		
2	18.31.03.024	Кольцо разрезное	Ring	1		
3	7798.M20-8gx75.88.40X.019	Болт	Bolt	12		
4	6402.20.65Г.019	Шайба	Washer	28		
5	18.31.03.011	Сателлит	Satellite	5		
6	18.31.04.014	Водило	Carrier	1		
7	18.31.04.008	Шестерня солнечная	Sun gear	1		
8	18.31.03.031	Кольцо	Ring	18		
9	18.31.04.022	Шайба	Washer	1		
10	18.31.04.001	Корпус	Housing	1		
11	9833.300-310-58-2-3	Кольцо	Ring	2		
12	18.31.03.010	Сателлит	Satellite	4		
13	5377.502207	Подшипник	Bearing	18		
14	ЭО-3322Б.68.00.005	Кольцо	Ring	10		
15	18.31.04.013	Водило	Carrier	1		
16	13941.B52	Кольцо	Ring	3		
17	18.33.05.006	Кольцо	Ring	3		
18	18.33.05.005	Ось сателлита	Satellite pivot	3		
19	8328.102304М	Подшипник	Bearing	6		
20	ЭО-3323.20.30.049	Пробка	Plug	2		
21	18.33.05.004	Сателлит	Satellite	3		
22	18.31.04.007	Шестерня солнечная	Sun gear	1		
23	ЭО-3323.20.30.045	Сухарь		1		
24	18.33.05.003	Вал-шестерня	Shaft-gear	1		
25	225-00-44.60.024	Шайба	Шайба	1		
26	18.31.04.021	Диск	Disk	1		
27	18.33.05.002	Крышка	Cover	1		
28	18.33.05.001	Водило	Carrier	1		
29	7798.M10-8gx40.58.019	Болт	Bolt	12		
30	6402.10.65Г.019	Шайба	Washer	12		
31	18.31.03.028	Диск	Disk	1		
32	18.31.04.028	Кольцо	Ring	1		
33	8338.1000856	Подшипник	Bearing	2		
34	18.31.04.029	Кольцо	Ring	2		
35	18.31.04.100	Уплотнение	Sealing	1		
36	7798.M20-8gx50.88.40X.019	Болт	Bolt	16		
37	9833.220-225-36-2-3	Кольцо	Ring	1		

№ поз. Ref. №	Обозначение Designation	Наименование	Name	Количество на одну сб. единицу Qty per assembly unit	№ рисунков Fig. №	Стр. Page
38	18.31.03.021	Прокладка	Gasket	1		
39	9833.190-195-36-2-3	Кольцо	Ring	1		
40	9833.125-130-36-2-3	Кольцо	Ring	1		
41	18.31.03.021	Пружина	Spring	14		
42	18.31.03.022	Пружина	Spring	14		
43	13940.B50	Кольцо	Ring	1		
44	18.31.04.032	Кольцо	Ring	1		
45	18.31.04.027	Диск подвижный	Movable disk	9		
46	18.31.04.026	Диск неподвижный	Immovable disk	10		
47	18.31.04.024	Муфта	Muff	1		
48	7798.M12-8gx40.58.019	Болт	Bolt	4		
49	6402.12.65Г.019	Шайба	Washer	4		
50	18.31.04.031	Поршень	Piston	1		
51	18.31.04.004	Корпус	Housing	1		
52	18.31.04.005	Крышка	Cover	1		
53	18.31.03.020	Кольцо	Ring	2		
54	18.31.04.003	Корпус	Housing	1		
55	310.3.56.00* или 410.56.00 (г.Одесса)* или A2FM56/61W-XAB201-SK**	Гидромотор Гидромотор («Bosch-Rexroth»)	Hydraulic motor Hydraulic motor («Bosch-Rexroth»)	1 1		
56	18.31.04.030	Винт установочный	Screw	2		
57	9833.012-016-25-2-3	Кольцо	Ring	2		
58	18.33.05.007	Штифт	Pin	4		
59	18.31.04.025	Диск опорный	Thrust disk	1		
60	18.31.04.023	Муфта	Muff	1		

* - для (for) 18.33.05.000;

** - для (for) 18.33.05.000-30 (г/м «Bosch-Rexroth»).

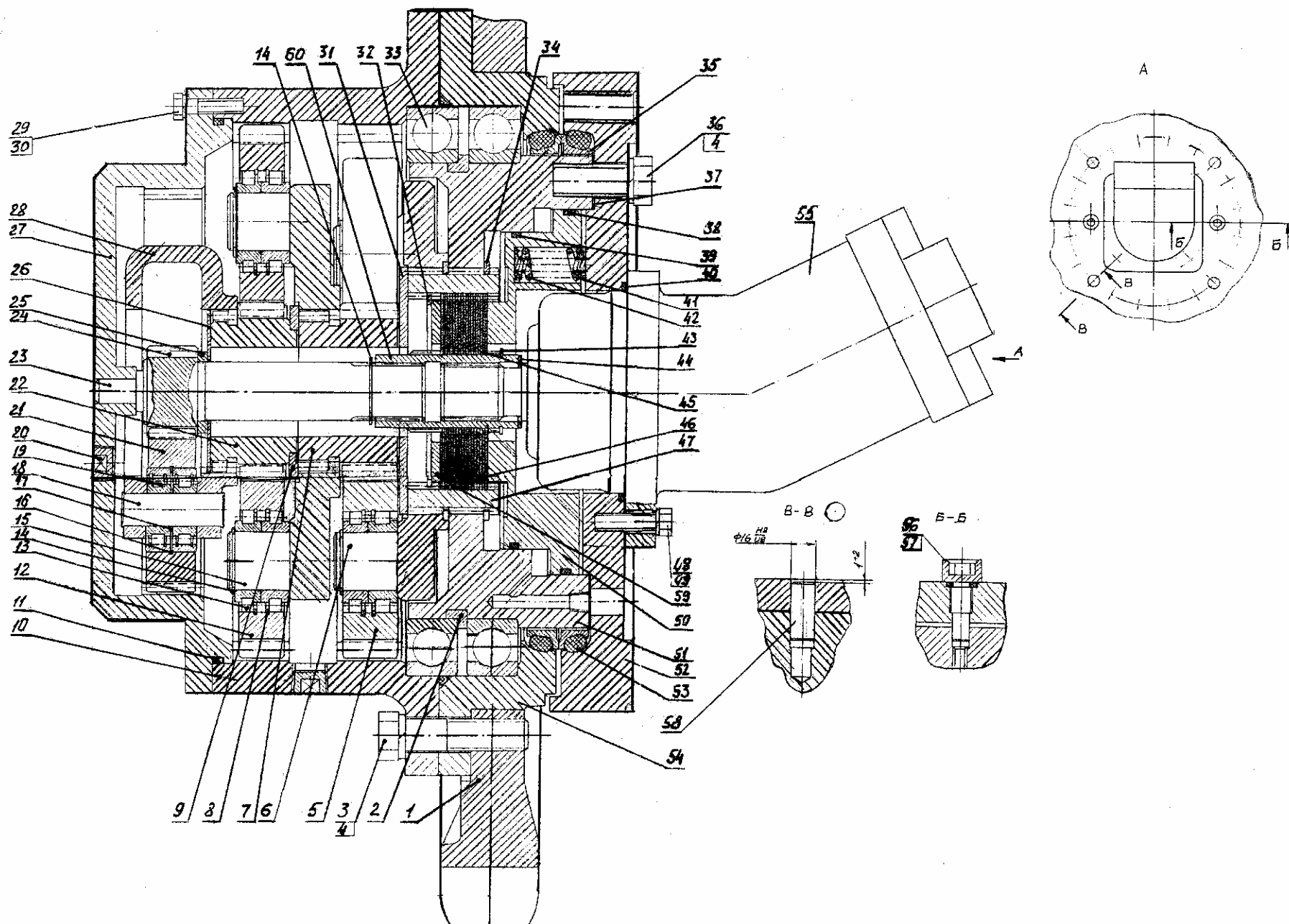


Рис. 53 Привод хода
 Fig. 53 Running Gear Drive

Рис. 54 Fig. 54 18.31.06.000 Каток опорный Track Roller

№ поз. Ref. №	Обозначение Designation	Наименование	Name	Количество на одну сб. единицу Qty per assembly unit	№ рисунков Fig. №	Стр. Page
1	18.31.06.001	Крышка	Cover	2		
2	18.31.06.003	Штифт	Pin	2		
3	14299.16x80.65Г	Штифт	Pin	2		
4	18.31.06.200	Уплотнение	Sealing	2		
5	18.31.06.100	Каток в сборе	Roller, assembled	1		
6	18.31.06.002	Ось	Pivot	1		
7	18.31.06.005	Пробка	Plug	1		
8	9833.055-060-30-1-3	Кольцо	Ring	2		

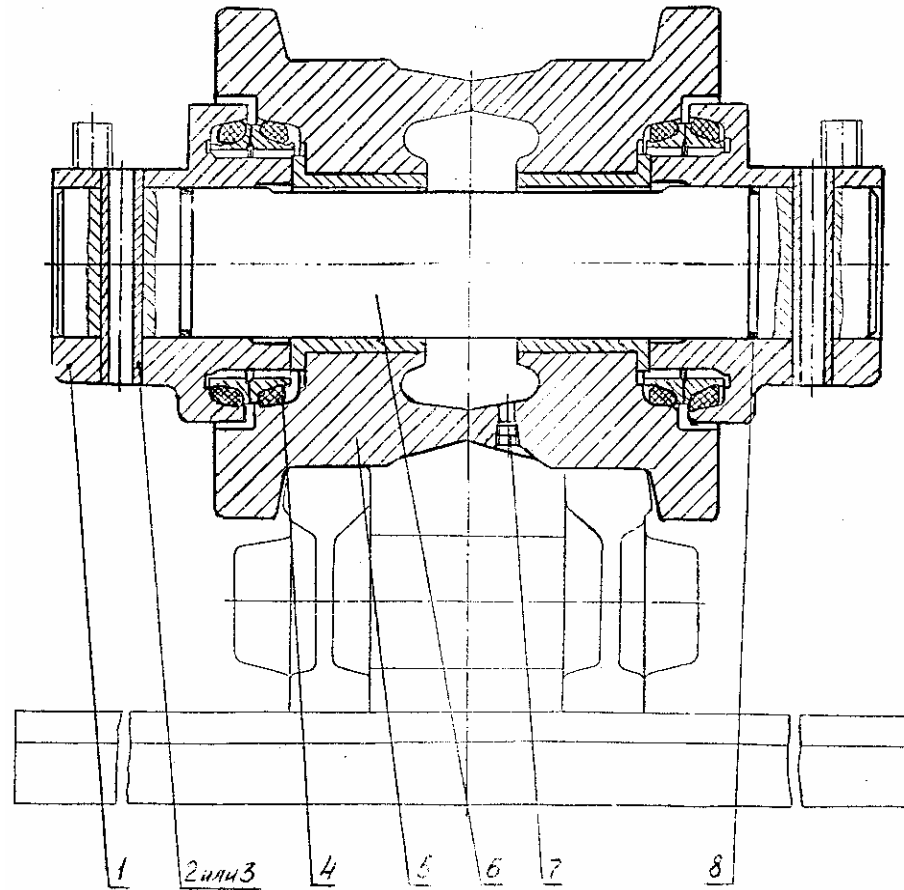


Рис. 54 Каток опорный
Fig. 54 Track Roller

Рис. 55 Fig. 55 ЭО-3122.30.10.000 Колесо направляющее с натяжным механизмом Tensioning Mechanism of Crawler Belt

№ поз. Ref. №	Обозначение Designation	Наименование	Name	Количество на одну сб. единицу Qty per assembly unit	№ рисунков Fig. №	Стр. Page
1	18.30.10.300	Гидроцилиндр	Hydraulic cylinder	1	56	124
2	222-00.43.640-01	Амортизатор	Shock absorber	1		
3	7798.M20-6gx75.56.019	Болт	Bolt	4		
4	5915.M20-6H.6.019	Гайка	Nut	4		
5	6402.20.65Г.019	Шайба	Washer	8		
6	ЭО-3122.30.10.500	Вилка	Fork	1		
7	7798.M20-6gx60.56.019	Болт	Bolt	4		
8	ЭО-3122.30.10.100	Колесо направляющее	Guide wheel	1	57	125

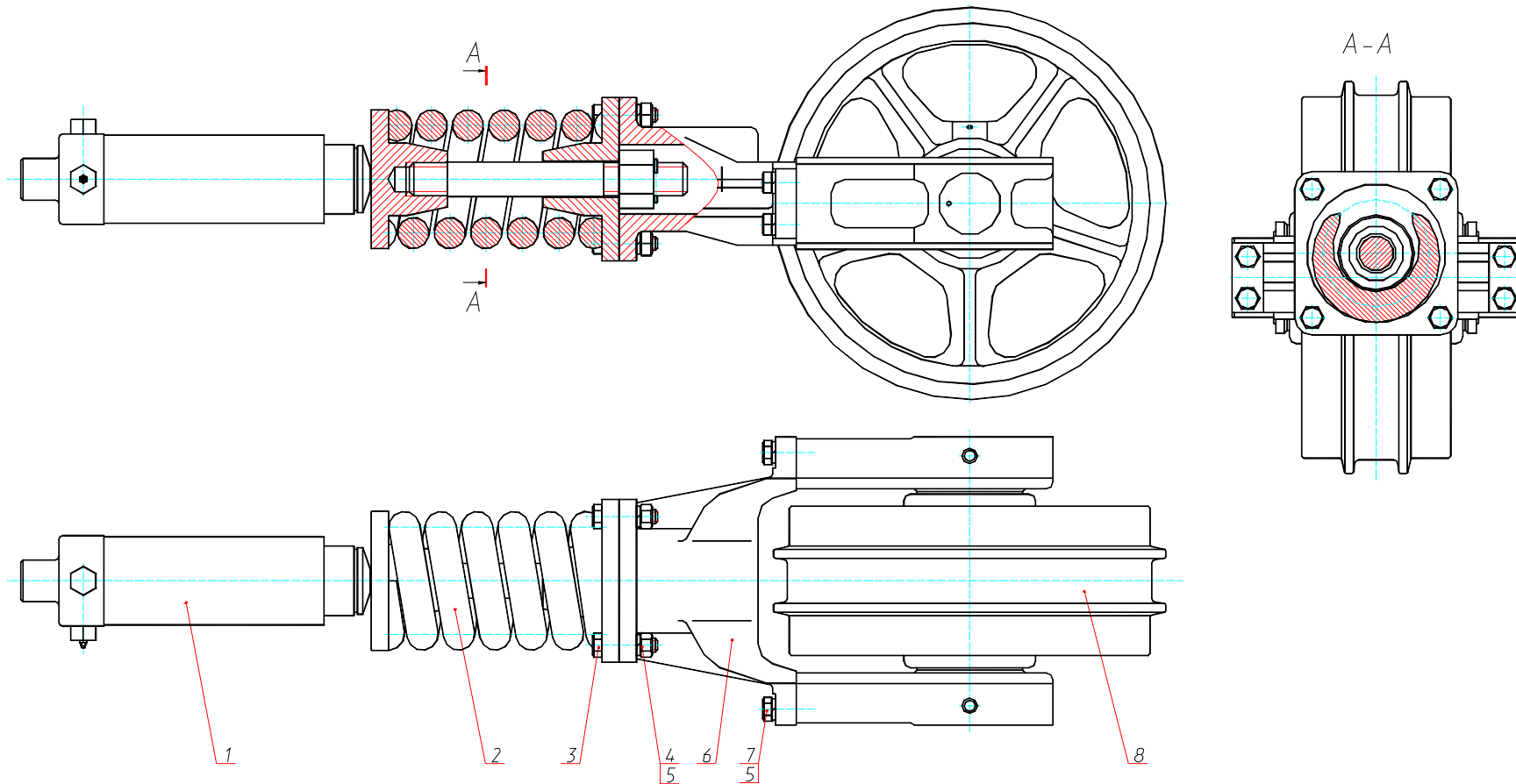


Рис. 55 Механизм натяжения гусеничной цепи
Fig. 55 Tensioning Mechanism of Crawler Belt

Рис. 56 Fig. 56 18.30.10.300 Гидроцилиндр Hydraulic Cylinder

№ поз. Ref. №	Обозначение Designation	Наименование	Name	Количество на одну сб. единицу Qty per assembly unit	№ рисунков Fig. №	Стр. Page
1	ЭО-3122.30.10.380	Ввод	Input	1		
2	9833.020-025-30-2-3	Кольцо	Ring	2		
3	ЭО-3322Б.60.00.012	Кольцо	Ring	2		
4	9833.070-080-58-2-3	Кольцо	Ring	4		
5	18.30.10.340	Цилиндр	Cylinder	1		
6	14896.1-100x80-5	Манжета	Collar	1		
7	ЭО-3322Б.60.00.109	Кольцо	Ring	1		
8	18.30.10.301	Шток	Stem	1		
9	222-00-43.623	Заглушка	Plug	1		

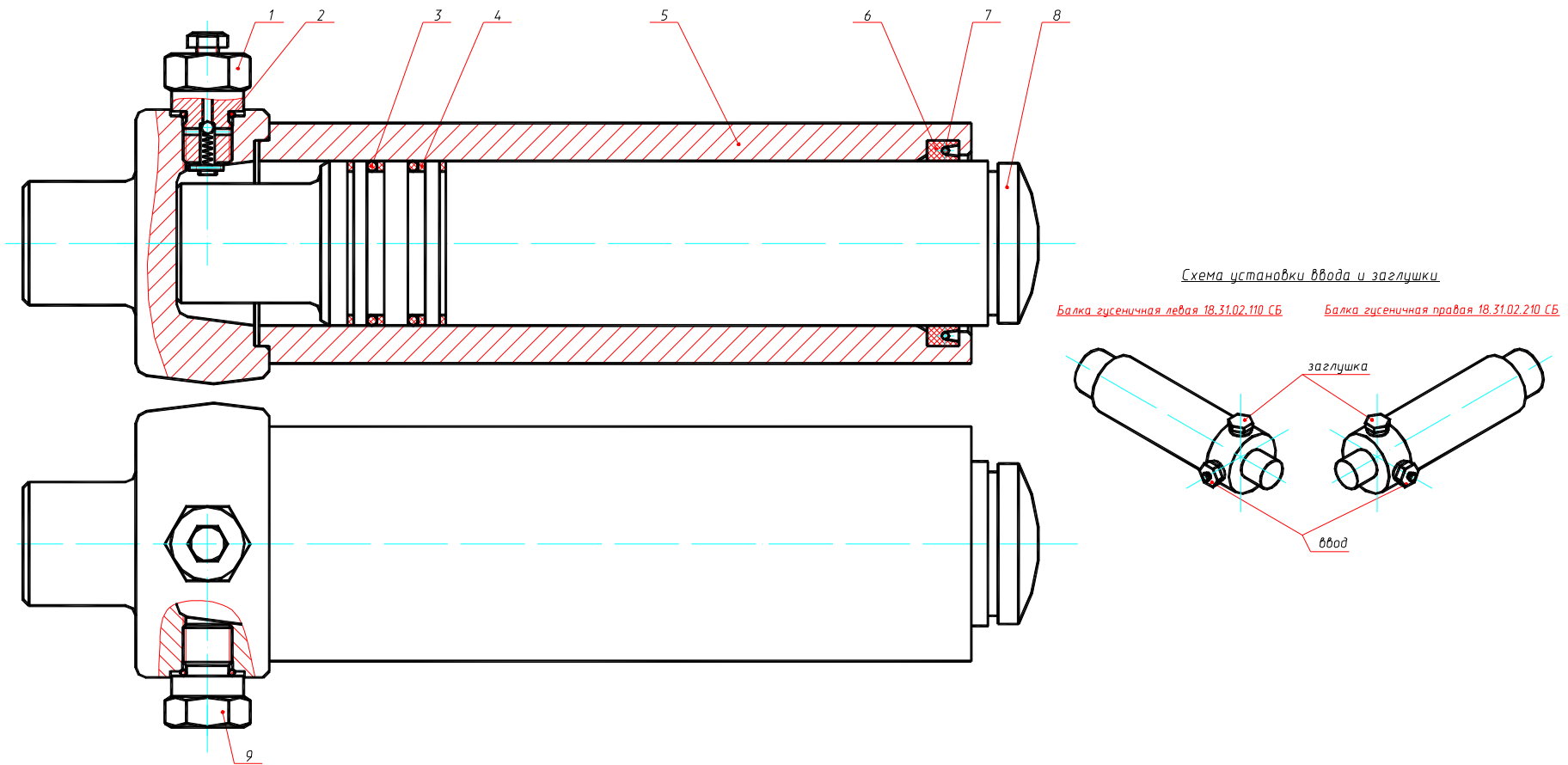


Рис. 56 Гидроцилиндр
Fig. 56 Hydraulic Cylinder

Рис. 57 Fig. 57 ЭО-3122.30.10.100 Колесо направляющее Guide Wheel

№ поз. Ref. №	Обозначение Designation	Наименование	Name	Количество на одну сб. единицу Qty per assembly unit	№ рисунков Fig. №	Стр. Page
1	ЭО-3122.30.10.200	Уплотнение	Sealing	2		
2	ЭО-3122.30.10.150	Колесо направляющее	Guide wheel	1		
3	ЭО-3322А.09.04.004	Пробка	Plug	1		
4	ЭО-3122.30.10.102	Ползун	Slide block	2		
5	ЭО-3122.30.10.104	Штифт	Pin	1		
6	ЭО-3122.30.10.101	Ось	Pivot	1		
7	9833.070-080-58-2-3	Кольцо	Ring	2		

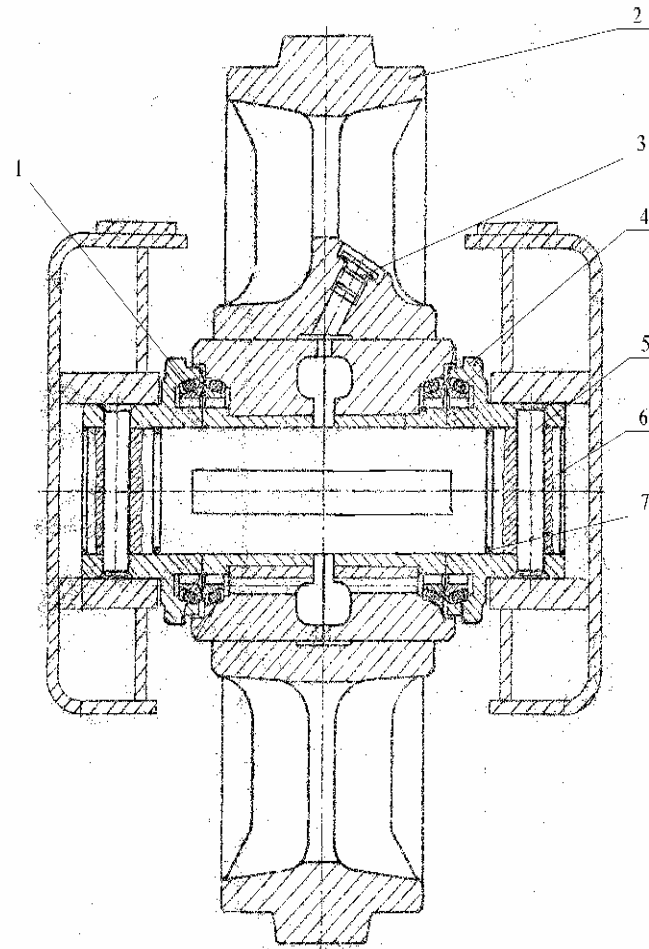


Рис. 57 Колесо направляющее
Fig. 57 Guide Wheel

**Рис. 58 Fig. 58 18.31.12.000-35 Гидрооборудование на ходовой раме (г/м «Bosch-Rexroth»)
Hydraulic Equipment on Chassis («Bosch-Rexroth» hydraulics)**

№ поз. Ref. №	Обозначение Designation	Наименование	Name	Количество на одну сб. единицу Qty per assembly unit	№ рисунков Fig. №	Стр. Page
1	ЭО-3322А.23.02.001	Штуцер	Pipe union	2		
2	23358.18М3	Прокладка	Gasket	2		
3	ЭО-3323.41.08.006	Скоба	Clamp	8		
4		РВД 20-33(М42х2)-1650-У	Hose L=1650 mm	4		
5	ЭО-3123.31.12.300	Коллектор	Manifold	1	60	131
6	18.31.12.010	Трубопровод	Piping	2		
7	ЭО-3322А.24.01.009	Штуцер	Pipe union	4		
8	ЭО-3123.31.12.003	Штуцер	Pipe union	2		
9	ЭО-3323А.07.31.210	Рукав (L=2100 мм)	Hose L=2100 mm	2		
10		РВД 12-28(М22х1,5)-1250-У	Hose L=1250 mm	2		
11	ЭО-3322А.24.01.004	Тройник	Tee-joint	1		
12	ЭО-3123.31.12.060	Трубопровод	Piping	2		
13	ЭО-3123.31.12.070	Трубопровод	Piping	2		
14	ЭО-3123.31.12.130	Трубопровод	Piping	1		
15	312-04-80.01.310	Переходник	Adapter	4		
16	9833.030-035-30-2-3	Кольцо	Ring	4		
17	7796.ВМ10-8gx30.88.40Х.019	Болт	Bolt	16		
18	18.31.12.020	Трубопровод	Piping	2		

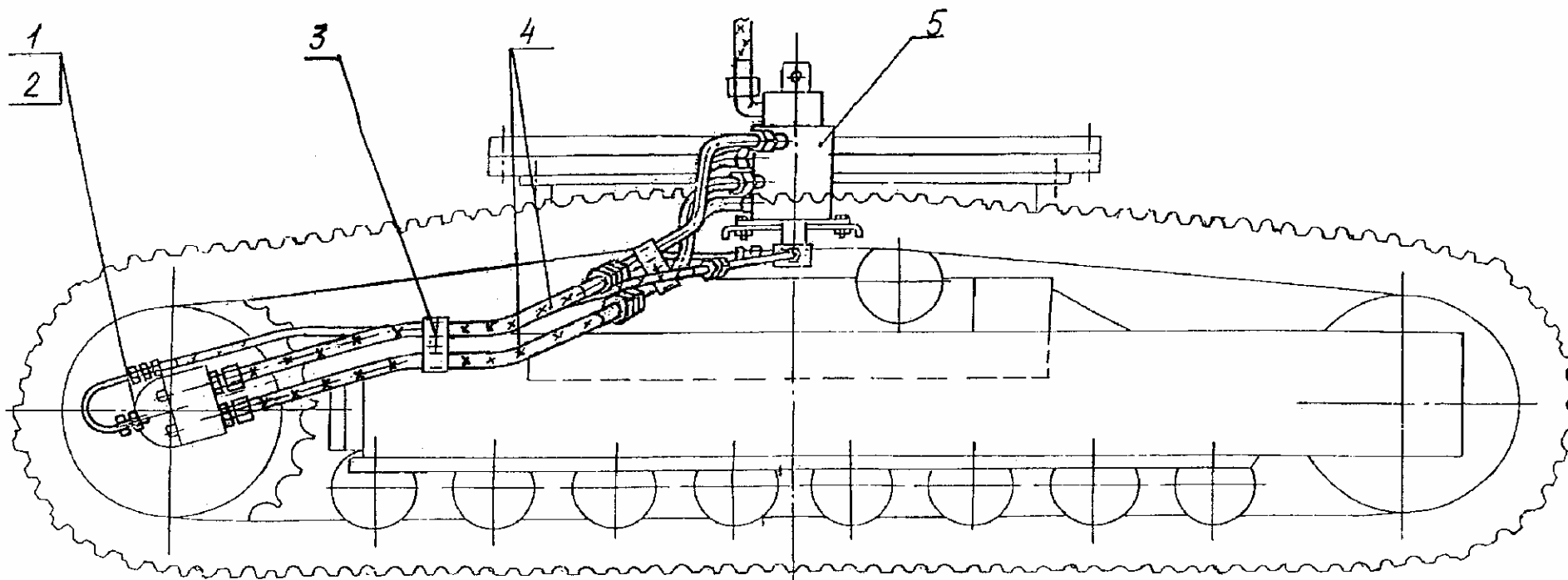


Рис. 58.1 Гидрооборудование на ходовой раме
Fig. 58.1 Hydraulic Equipment on Chassis

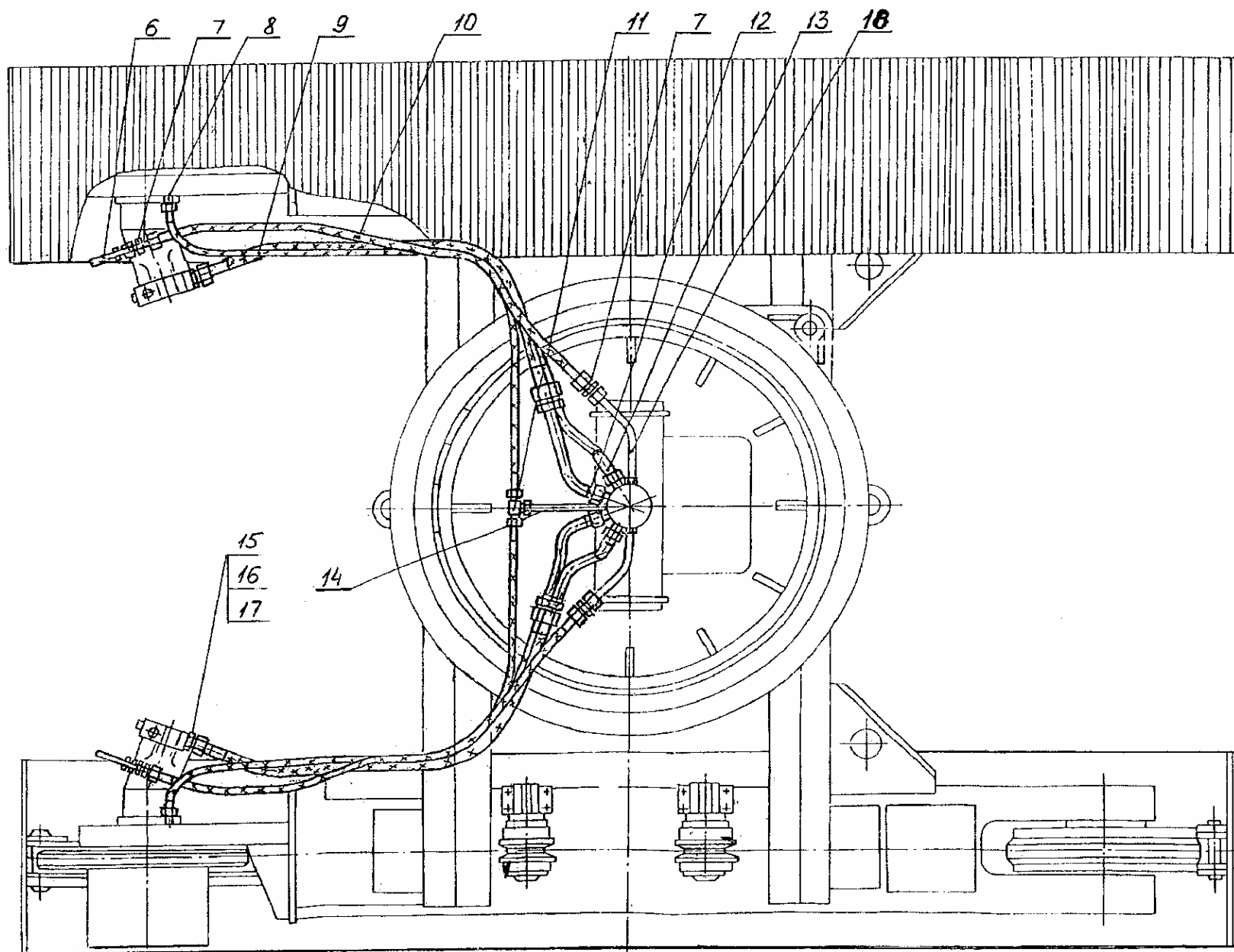


Рис. 58.2 Гидрооборудование на ходовой раме
 Fig. 58.2 Hydraulic Equipment on Chassis

**Рис. 59 Fig. 59 18.31.12.000-21 Гидрооборудование на ходовой раме (г/м ПСМ)
Hydraulic Equipment on Chassis (PCM hydraulics)**

№ поз. Ref. №	Обозначение Designation	Наименование	Name	Количество на одну сб. единицу Qty per assembly unit	№ рисунков Fig. №	Стр. Page
1	ЭО-3322А.24.01.009	Штуцер	Pipe union	4		
2		РВД 20-33(М42х2)-1650-У	Hose L=1650 mm	4		
3	ЭО-3123.31.12.300	Коллектор	Manifold	1	60	131
4	ЭО-3323.41.08.006	Скоба	Clamp	8		
5	ЭО-3322А.23.02.001	Штуцер	Pipe union	2		
6	23358.18М3	Прокладка	Gasket	2		
7	18.31.12.010	Трубопровод	Piping	2		
8	ЭО-3123.31.12.003	Штуцер	Pipe union	2		
9		РВД 12-28(М22х1,5)-1250-У	Hose L=1250 mm	2		
10	ЭО-3123.31.12.060	Трубопровод	Piping	2		
11	ЭО-3123.31.12.070	Трубопровод	Piping	2		
12	18.31.12.020	Трубопровод	Piping	2		
13	7796.ВМ10-8gx55.88.40Х.019	Болт	Bolt	12		
14	6402.10.65Г.019	Шайба	Washer	12		
15	ЭО-3323А.07.31.210	Рукав (L=2100 мм)	Hose L=2100 mm	2		
16	ЭО-3123.31.12.200	Блок клапанов	Valve block	2		
17	9833.030-035-30-2-3	Кольцо	Ring	4		
18	ЭО-3322А.24.01.004	Тройник	Tee-joint	1		
19	ЭО-3123.31.12.130	Трубопровод	Piping	1		

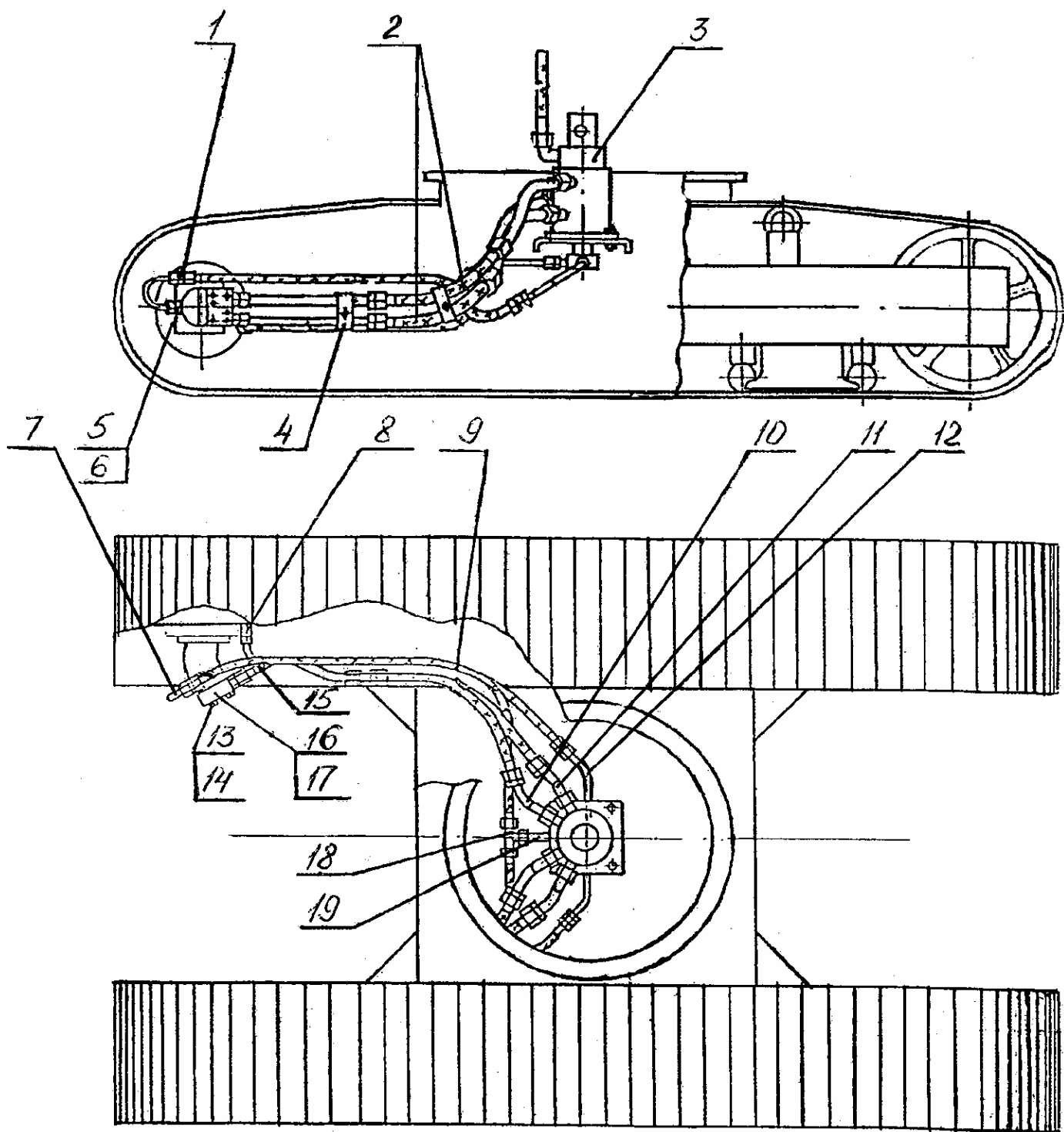


Рис. 59 Гидрооборудование на ходовой раме
Fig. 59 Hydraulic Equipment on Chassis

Рис. 60 Fig. 60 ЭО-3123.31.12.300 Коллектор Manifold

№ поз. Ref. №	Обозначение Designation	Наименование	Name	Количество на одну сб. единицу Qty per assembly unit	№ рисунков Fig. №	Стр. Page
1	9833.130-140-58-2-3	Кольцо	Ring	6		
2	ЭО-3323.20.85.100	Колонка сварная	Welded column	1		
3	ЭО-3322.55.01.007	Полукольцо	Half-ring	2		
4	6402.6.65Г.019	Шайба	Washer	8		
5	7798.ВМ6-6gx14.58.019	Болт	Bolt	8		
6	6402.16.65Г.019	Шайба	Washer	2		
7	5915.М16-6Н.5.019	Гайка	Nut	2		
8	ЭО-3323.20.85.300	Кронштейн	Bracket	1		
9	ЭО-3123.31.12.302	Штуцер	Pipe union	2		
10	ЭО-3123.31.12.301	Корпус	Housing	1		
11	78760.ШЭЗ-40.019	Шайба	Washer	1		
12	ЭО-3322А.09.30.001	Штуцер	Pipe union	2		
13	9833.037-045-46-2-3	Кольцо	Ring	5		
14	ЭО-3123.31.12.320	Гильза сварная	Welded sleeve	1		
15	Э5015-02.1900-008	Шайба	Washer	1		
16	ЭО-3123.31.12.310	Цапфа	Trunnion	1		
17	17473.В1М6-6gx12.58.019	Винт	Screw	2		
18	ЭО-3322А.23.02.002	Штуцер	Pipe union	2		
19	Э5015-02.1900-013	Шайба защитная	Safety washer	8		
20	ЭО-3322А.09.40.004	Заглушка	Plug	4		

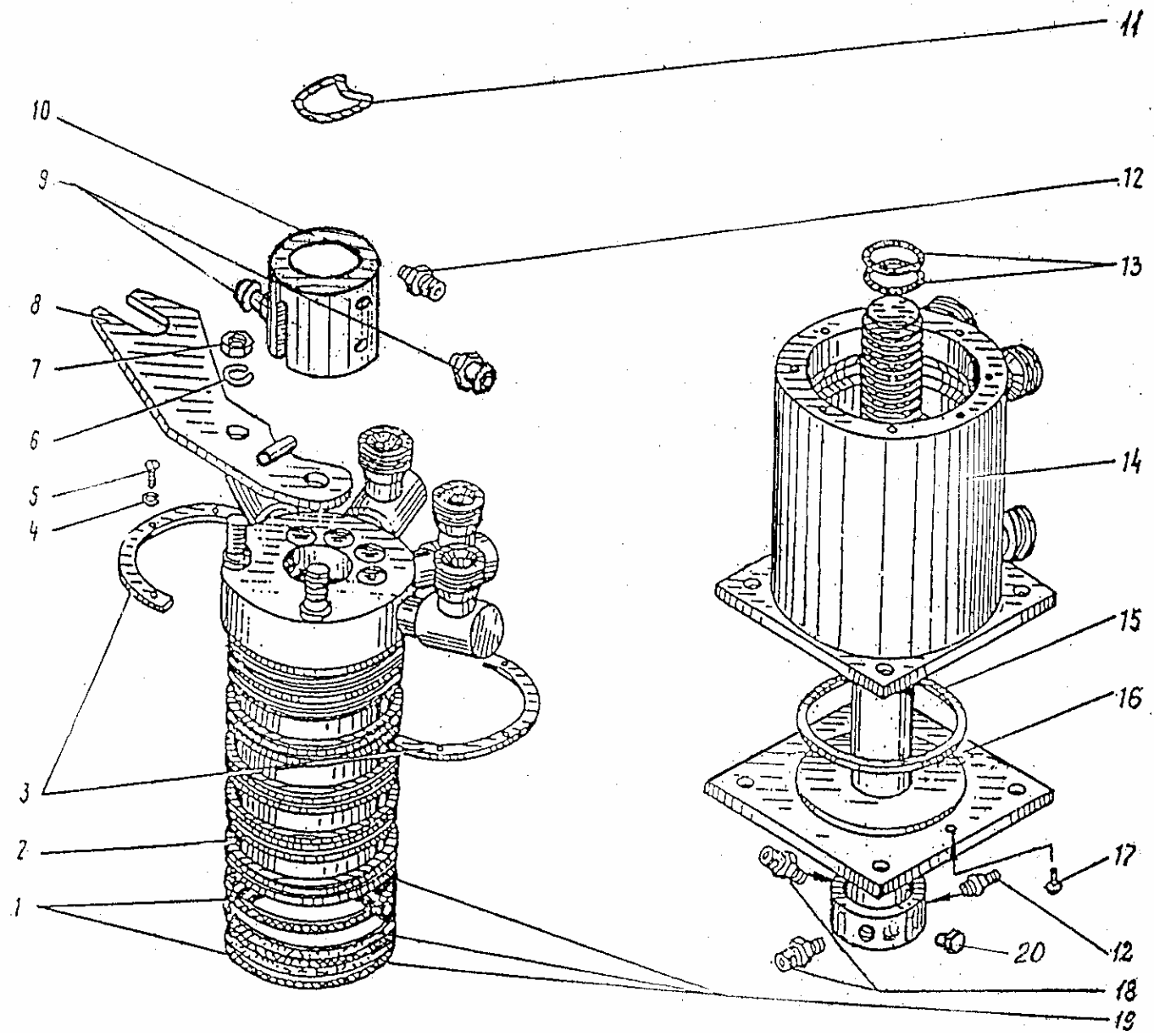


Рис. 60 Коллектор
 Fig. 60 Manifold

Рис. 61 Fig. 61 214-20-88.28.000-10 Электрооборудование (с подогревателем HYDRONIC) Electric Equipment

№ поз. Ref. №	Обозначение Designation	Наименование	Name	Количество на одну сб. единицу Qty per assembly unit	№ рисунков Fig. №	Стр. Page
1	214-20-88.28.010	Жгут проводов	Wire bundle	1		
2	214-20-88.28.020	Жгут проводов	Wire bundle	1		
3	214-20-88.28.030	Жгут проводов	Wire bundle	1		
4	214-20-88.28.040	Жгут проводов	Wire bundle	1		
8	214-02-88.01.070	Провод	Cable	1		
9	214-02-88.01.080	Провод	Cable	1		
12	314-02-88.01.020	Провод	Cable	1		
13	314-20-88.27.110	Провод	Cable	1		
14	312-20-88.20.170	Провод	Cable	1		
15	314-02-88.01.150	Провод	Cable	2		
16	314-02-88.01.190	Провод стрелы	Jib cable	1		
18	312-20-88.20.020	Жгут проводов	Wire bundle	1		
19	312-20-88.20.130	Жгут проводов	Wire bundle	1		
20	312-20-88.20.240	Провод	Cable	1		
25	312-04-88.10.010	Рамка аккумуляторов	Accumulator frame	1		
27	225-10-88.12.090	Провод	Cable	1		
29	312-20-88.20.290	Провод	Cable	1		
30	312-20-88.20.280	Провод	Cable	1		
32	13.06.10.050	Провод	Cable	1		
33	318-40-88.05.110	Провод	Cable	1		
35	314-02-88.01.003	Перемычка	Jumper	1		
37	005-04-02.05.004	Шайба	Washer	2		
38	312-20-88.20.003	Крышка аккумуляторов	Accumulator cover	1		
39	312-20-88.20.001	Кронштейн омывателя	Bracket	1		
40	312-04-88.10.031	Шпилька	Stud	2		
41	13.06.20.002	Переходник	Adapter	1		
42	26.00.70.008	Прокладка	Gasket	1		
44	Э-302-1-1600-04Б	Скоба	Clamp	3		
45	Э302-1-1600-14	Хомутик	Yoke	5		
47	Э302-1-1200-40	Втулка предохранительная	Safety bushing	1		
76	8724.304/011	Фара	Headlamp	1		
77	20.3721-01	Сигнал	Signal	1		
78		Вентилятор автомобильный на присоске 6"	Fan	1		
79	16.3714-01	Плафон	Dome light	1		
80	ТМ100В	Датчик	Sensor	2		
81	ММ358	Датчик	Sensor	1		
82	В26.3827	Датчик	Sensor	1		
83	738.3747-30	Реле стартера	Starter relay	1		
84	ЗСТ-215А	Батарея аккумуляторная	Storage battery	2		
85	1300.3737	Выключатель массы	Mass switch	1		
86	1102.5208-25	Стеклоомыватель	Glass washer	1		

№ поз. Ref. №	Обозначение Designation	Наименование	Name	Количество на одну сб. единицу Qty per assembly unit	№ рисунков Fig. №	Стр. Page
87	14.3723 (2-х клемм.)	Панель соединительная	Connecting panel	1		
89	90.3747	Реле	Relay	1		
90	ПС500	Розетка	Socket	1		
111	P3-Ц-X-Ш-15 ТУ 22-2173-71	Металлорукав L=1000 мм	Metal hose L=1000 mm	1		
112		Труба 12x1 ГОСТ 8734-75 L=1280 мм	Pipe L=1280 mm	1		
113		Трубка 305ТВ-40, 8, белая ГОСТ 19034-82 L=50 мм	Pipe L=50 mm	5		
114		Трубка 305ТВ-40, 16, белая ГОСТ 19034-82 L=30 мм	Pipe L=30 mm	10		
115		Пластина 1Ф-1-ТМКЦ-С-2 30x340	Plate	3		
125	225-10-88.12.040	Жгут проводов	Wire bundle	1		
126	225-10-88.12.020	Провод	Cable	1		
131	25 1380 89 04 00	Выключатель	Switch	1		
132	207 00 005	Контрольная лампа	Control lamp	1		
133	204 31 004*	Колодка предохранительная	Safety shoe	3		
134	204 31 005*	Крышка	Cover	3		
135	20А 204 00 081*	Предохранитель	Safety lock	1		
136	5А 204 00 079*	Предохранитель	Safety lock	1		
137	25А 204 00 089*	Предохранитель	Safety lock	1		

* - в комплекте с подогревателем HYDRONIC 10.

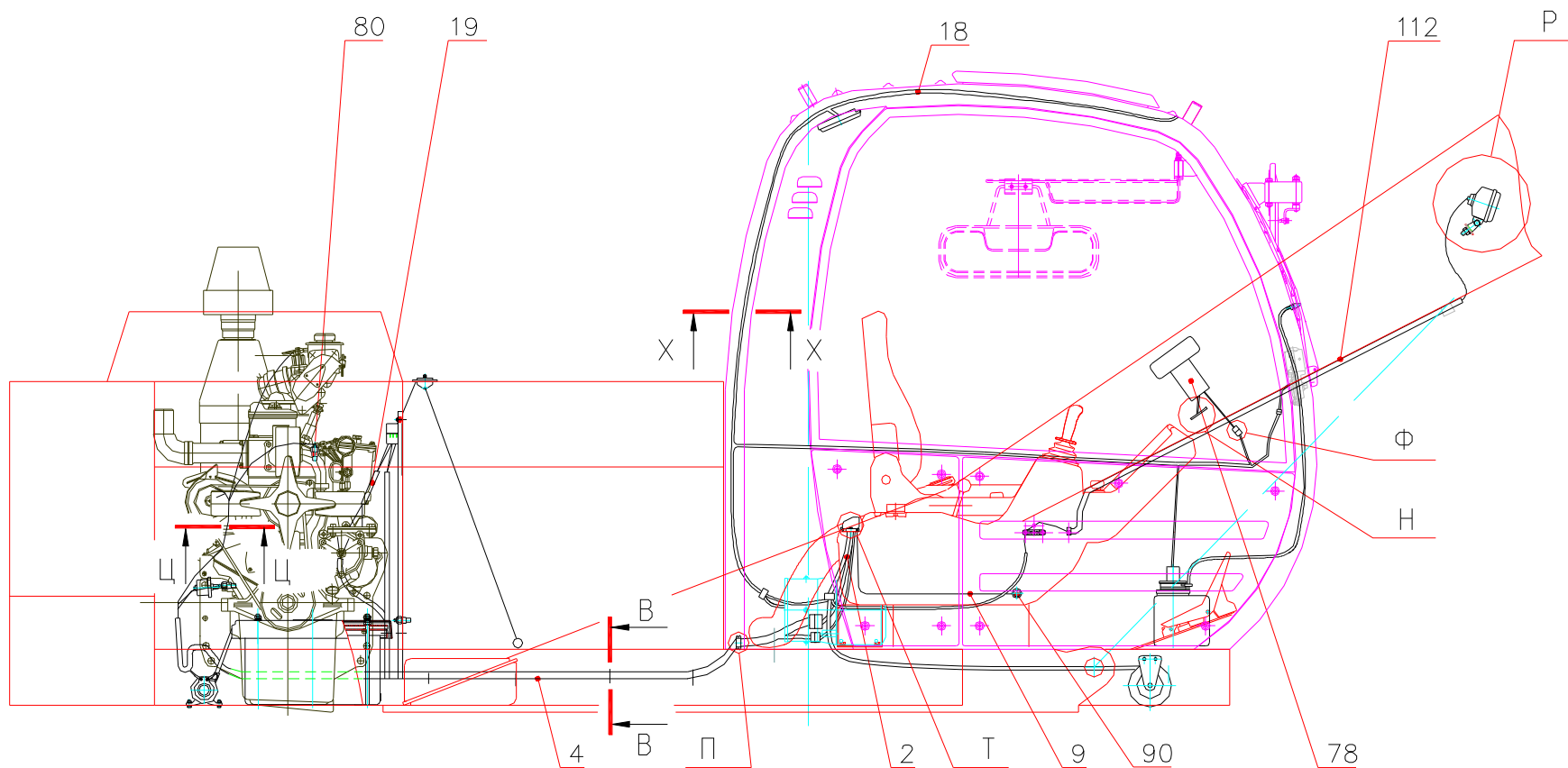


Рис. 61.1 Электрооборудование
 Fig. 61.1 Electric Equipment

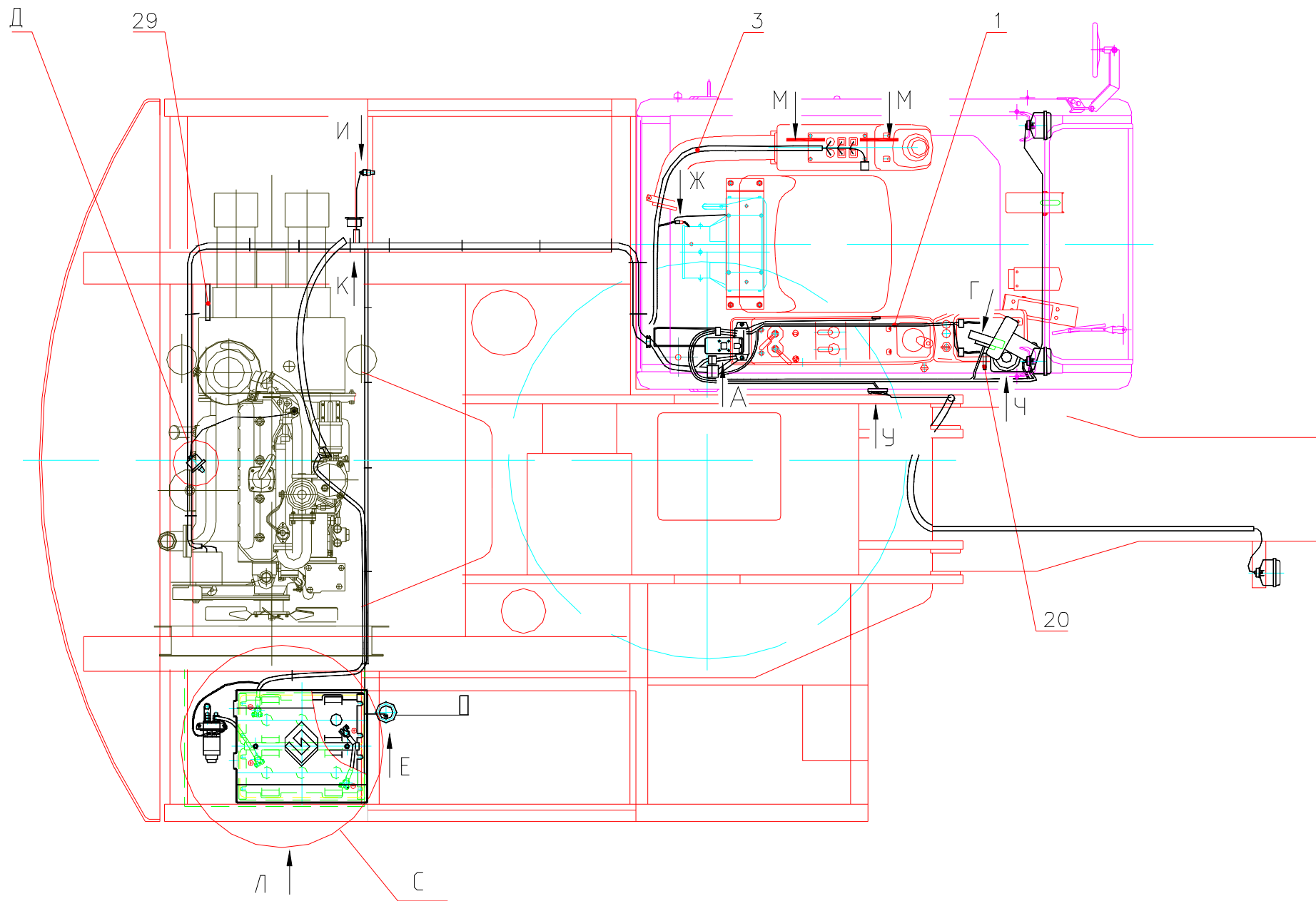


Рис. 61.2 Электрооборудование
 Fig. 61.2 Electric Equipment

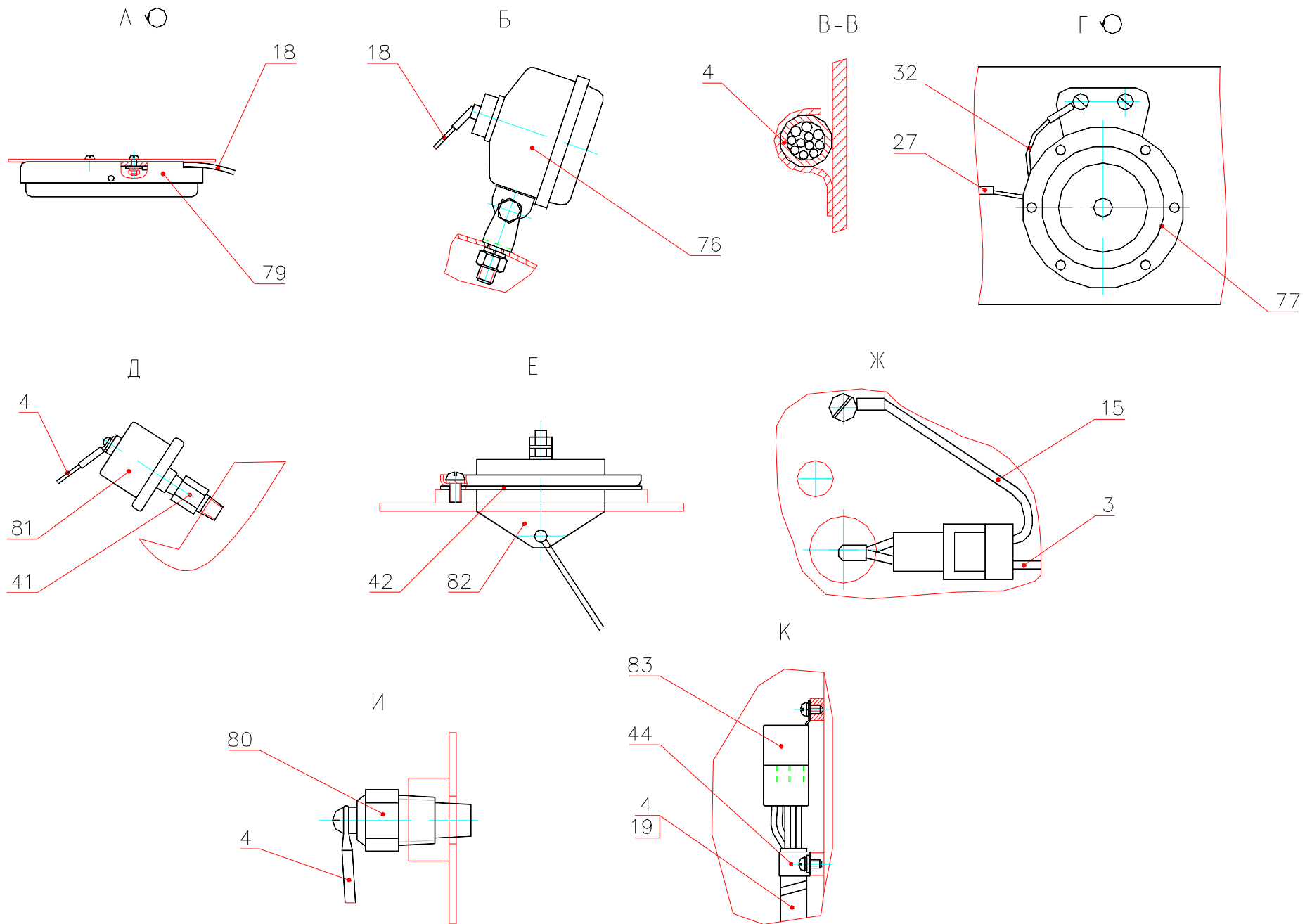


Рис. 61.3 Электрооборудование
 Fig. 61.3 Electric Equipment

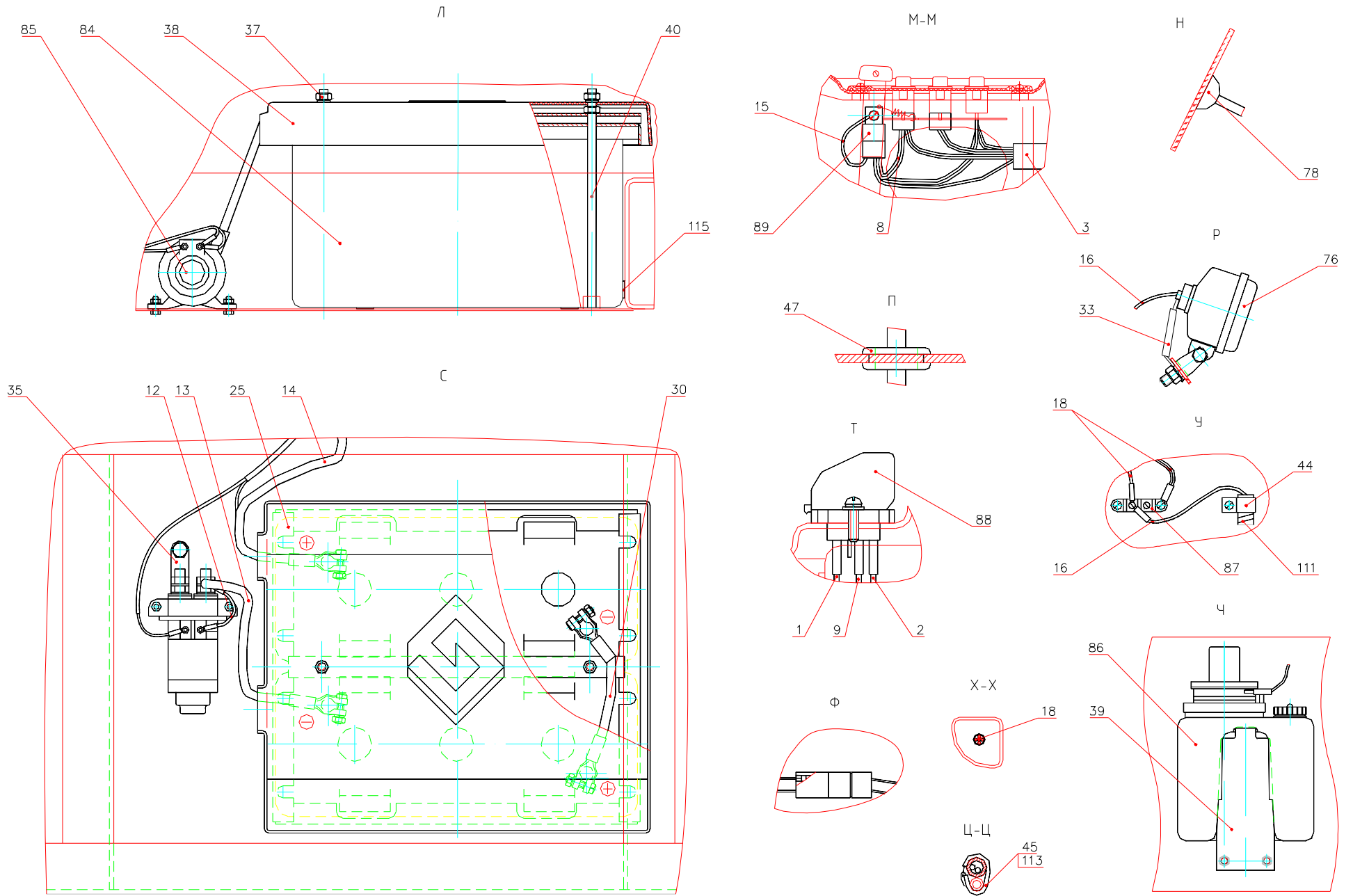


Рис. 61.4 Электрооборудование
 Fig. 61.4 Electric Equipment

Рис. 62 Fig. 62 214-40-88.41.000 Электрооборудование (с подогревателем HYDRONIC, двиг. Perkins 1104C-44) Electric Equipment

№ поз. Ref. №	Обозначение Designation	Наименование	Name	Количество на одну сб. единицу Qty per assembly unit	№ рисунков Fig. №	Стр. Page
1	214-40-88.41.010	Жгут проводов	Wire bundle	1		
4	214-20-88.28.020	Жгут проводов	Wire bundle	1		
5	214-20-88.28.030	Жгут проводов	Wire bundle	1		
7	214-02-88.01.080	Провод	Cable	1		
9	225-10-88.12.020	Провод	Cable	1		
10	225-10-88.12.040	Жгут проводов	Wire bundle	1		
12	225-10-88.12.090	Провод	Cable	1		
15	312-20-88.20.020	Жгут проводов	Wire bundle	1		
16	312-20-88.20.240	Провод	Cable	1		
17	312-20-88.20.280	Провод	Cable	1		
18	312-20-88.20.290	Провод	Cable	1		
20	312-40-88.34.060	Провод	Cable	1		
22	314-02-88.01.020	Провод	Cable	1		
23	314-02-88.01.150	Провод	Cable	3		
24	314-02-88.01.190	Провод стрелы	Jib cable	1		
26	314-20-88.27.110	Провод	Cable	1		
28	318-40-88.05.110	Провод	Cable	1		
30	318-60-88.37.020	Жгут проводов	Wire bundle	1		
31	318-60-88.37.040	Провод	Cable	1		
32	318-60-88.37.050	Провод	Cable	1		
33	318-60-88.37.060	Провод	Cable	1		
35	13.06.10.050	Провод	Cable	1		
37	312-04-88.10.010	Рамка аккумуляторов	Accumulator frame	1		
42	308-20-88.32.001	Переходник	Adapter	1		
45	318-60-88.37.001	Кронштейн	Bracket	1		
46	312-20-86.90.703-20	Облицовка	Lining	1		
48	312-20-88.20.001	Кронштейн омывателя	Bracket	1		
49	312-20-88.20.003	Крышка аккумуляторов	Accumulator cover	1		
51	312-20-86.90.203-30	Облицовка	Lining	1		
56	312-04-88.10.031	Шпилька	Stud	2		
58	314-02-88.01.003	Перемычка	Jumper	1		
59	314-02-86.60.104-10	Облицовка	Lining	1		
62	314-20-88.27.005	Пластина 1Ф-1-ТМКЦ-С-2 30x340	Plate	3		
63	005-40-88.33.001	Переходник	Adapter	1		
64	005-04-02.05.004	Шайба	Washer	2		
70	26.00.70.008	Прокладка	Gasket	1		
72	Э-302-1-1600-04Б	Скоба	Clamp	1		
73	Э-302-1-1600-14	Хомутик	Yoke	6		
108	8724.304/011	Фара	Headlamp	1		
109		Вентилятор автомобильный на присоске 6"	Fan	1		
110	1102.5208-25	Стеклоомыватель	Glass washer	1		

№ поз. Ref. №	Обозначение Designation	Наименование	Name	Количество на одну сб. единицу Qty per assembly unit	№ рисунков Fig. №	Стр. Page
111	16.3714-01	Плафон	Dome light	1		
112	20.3721-01	Сигнал	Signal	1		
113	ЭПП-4-04-12В*	Электронная панель приборов	Electronic panel	1		
114	12.3803	Фонарь контрольной лампы	Control Lamp	2		
115	11.3704	Выключатель	Switch	2		
116	2812.3710	Выключатель	Switch	2		
117	12.3704-05	Выключатель	Switch	1		
118	375.3710	Переключатель	Switch	4		
119	92128	Лампа	Lamp	1		
120	ПС500	Розетка	Socket	1		
121	БМ144Д	Датчик	Sensor	1		
122	ТМ100В	Датчик	Sensor	2		
123	ММ358	Датчик	Sensor	1		
124	1300.3737	Выключатель массы	Mass switch	1		
125	ЗСТ-215А	Батарея аккумуляторная	Storage battery	2		
126	738.3747-30	Реле	Relay	1		
127	90.3747	Реле	Relay	1		
128	КТ-125	Контактор	Contacto	1		
129	14.3723 (2-х клемм.)	Панель соединительная	Connecting panel	1		
130		Кольцо уплотнительное (в компл. с двиг. Perkins)	Sealing Ring	1		
131	ПР-120	Блок предохранителей	Safety Block	1		
135	25 1380 89 04 00	Выключатель	Switch	1		
136	207 00 005	Контрольная лампа	Control lamp	1		
137	204 31 004*	Колодка предохранительная	Safety shoe	3		
138	204 31 005*	Крышка	Cover	3		
139	20А 204 00 081*	Предохранитель	Safety lock	1		
140	5А 204 00 079*	Предохранитель	Safety lock	1		
141	25А 204 00 089*	Предохранитель	Safety lock	1		
142	*	Хомутик	Yoke	10		
163		Трубка 305ТВ-40, 6, 1 сорт, белая ГОСТ 19034-82 L=80 мм	Pipe L=80 mm	6		
164	РЗ-Ц-Х-Ш-15 ТУ 22-2173-71	Металлорукав L=1000 мм	Metal hose L=1000 mm	1		
167		Труба 12x1 ГОСТ 8734-75 L=1800 мм	Pipe L=1800 mm	1		

* - в комплекте с подогревателем HYDRONIC 10.

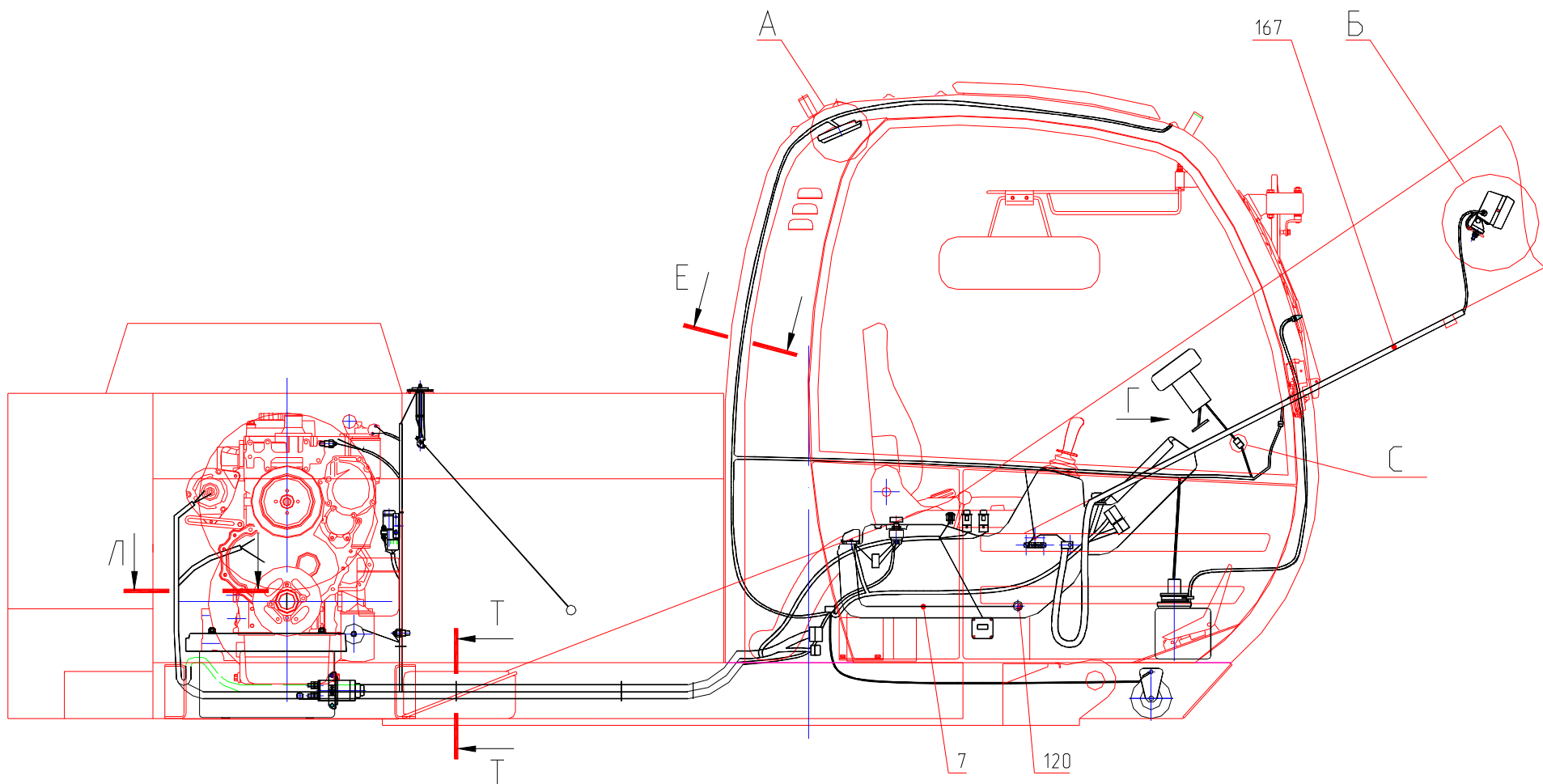


Рис. 62.1 Электрооборудование
 Fig. 62.1 Electric Equipment

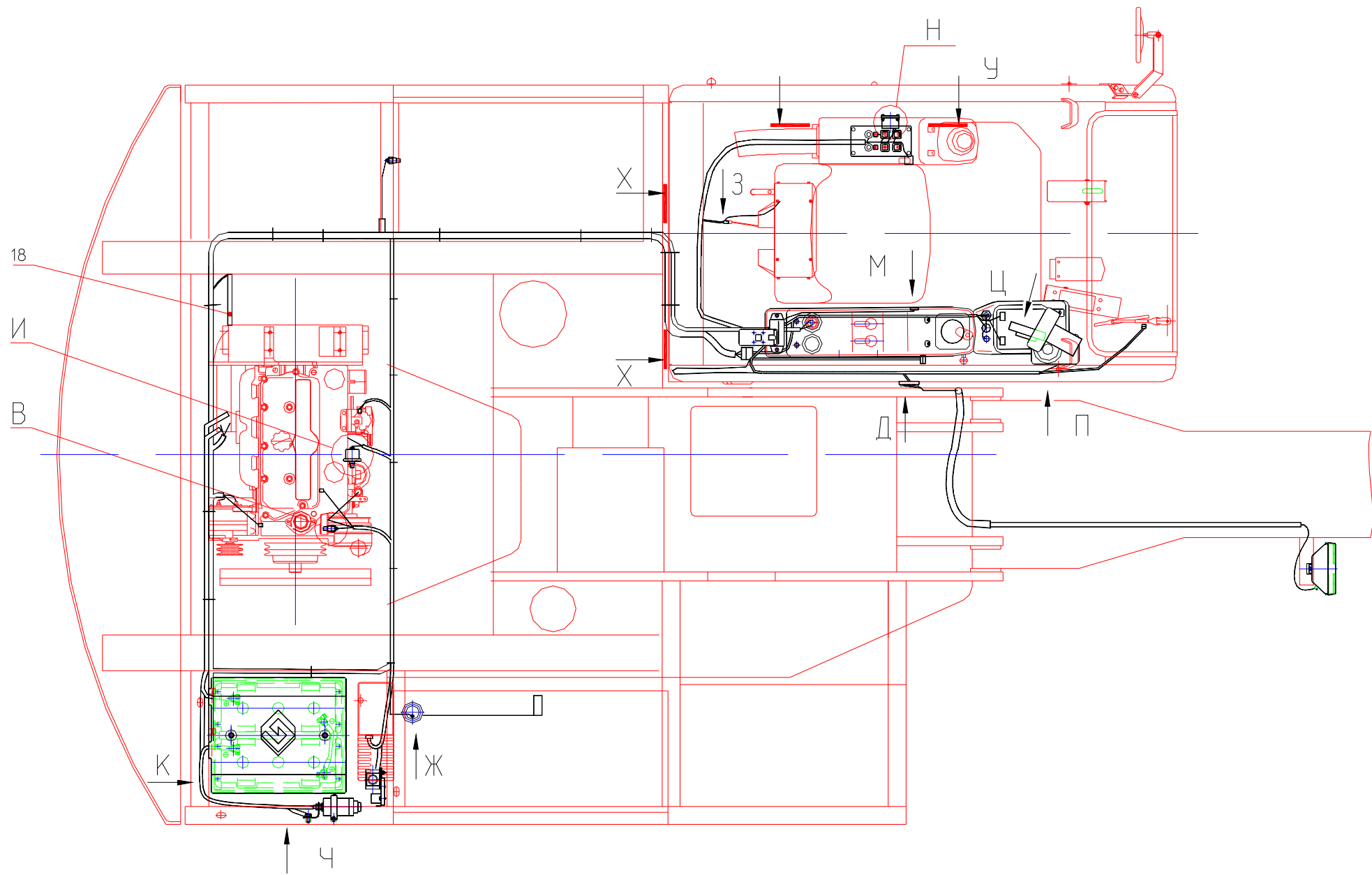


Рис. 62.2 Электрооборудование
 Fig. 62.2 Electric Equipment

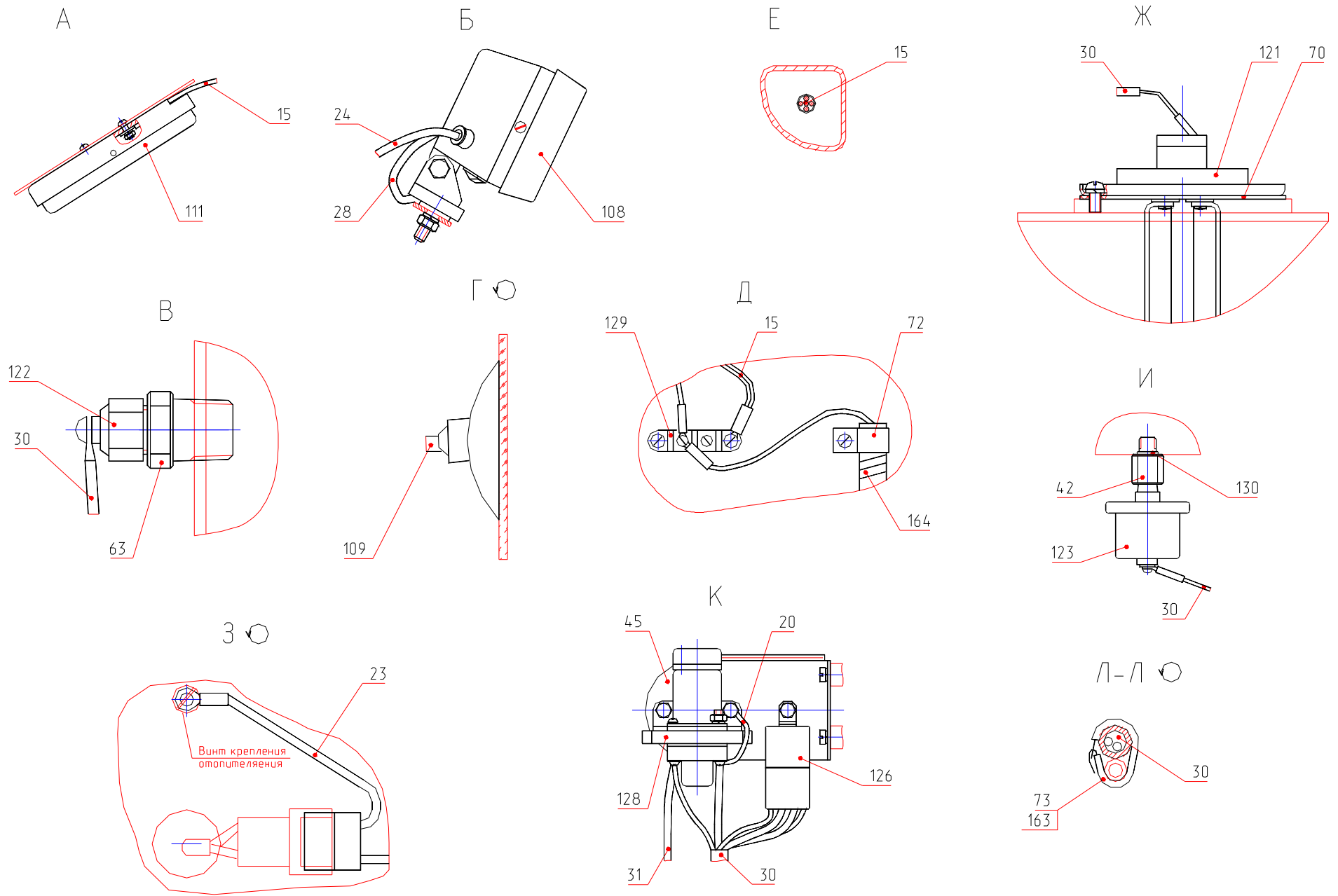


Рис. 62.3 Электрооборудование
 Fig. 62.3 Electric Equipment

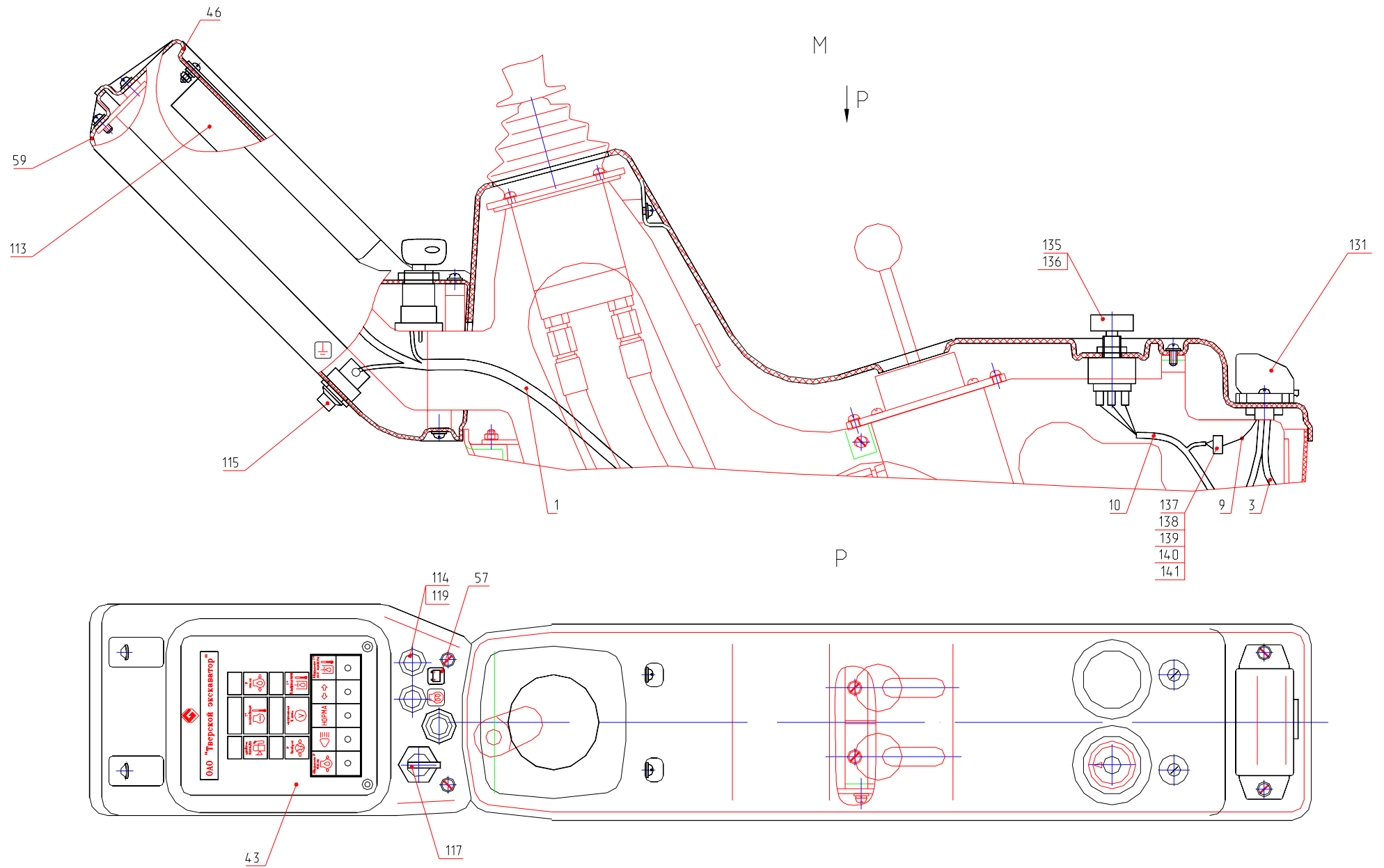


Рис. 62.4 Электрооборудование
Fig. 62.4 Electric Equipment

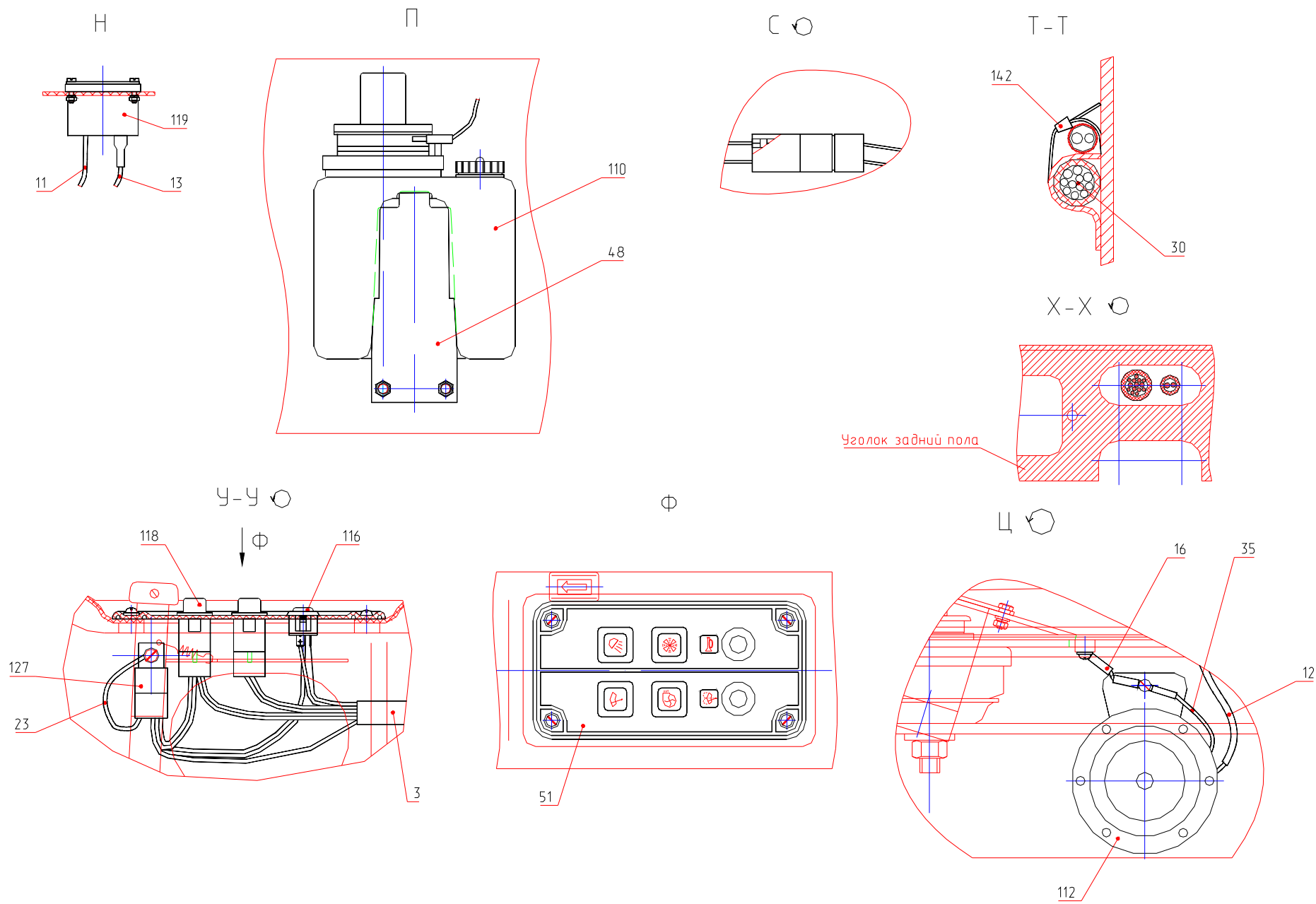


Рис. 62.5 Электрооборудование
 Fig. 62.5 Electric Equipment

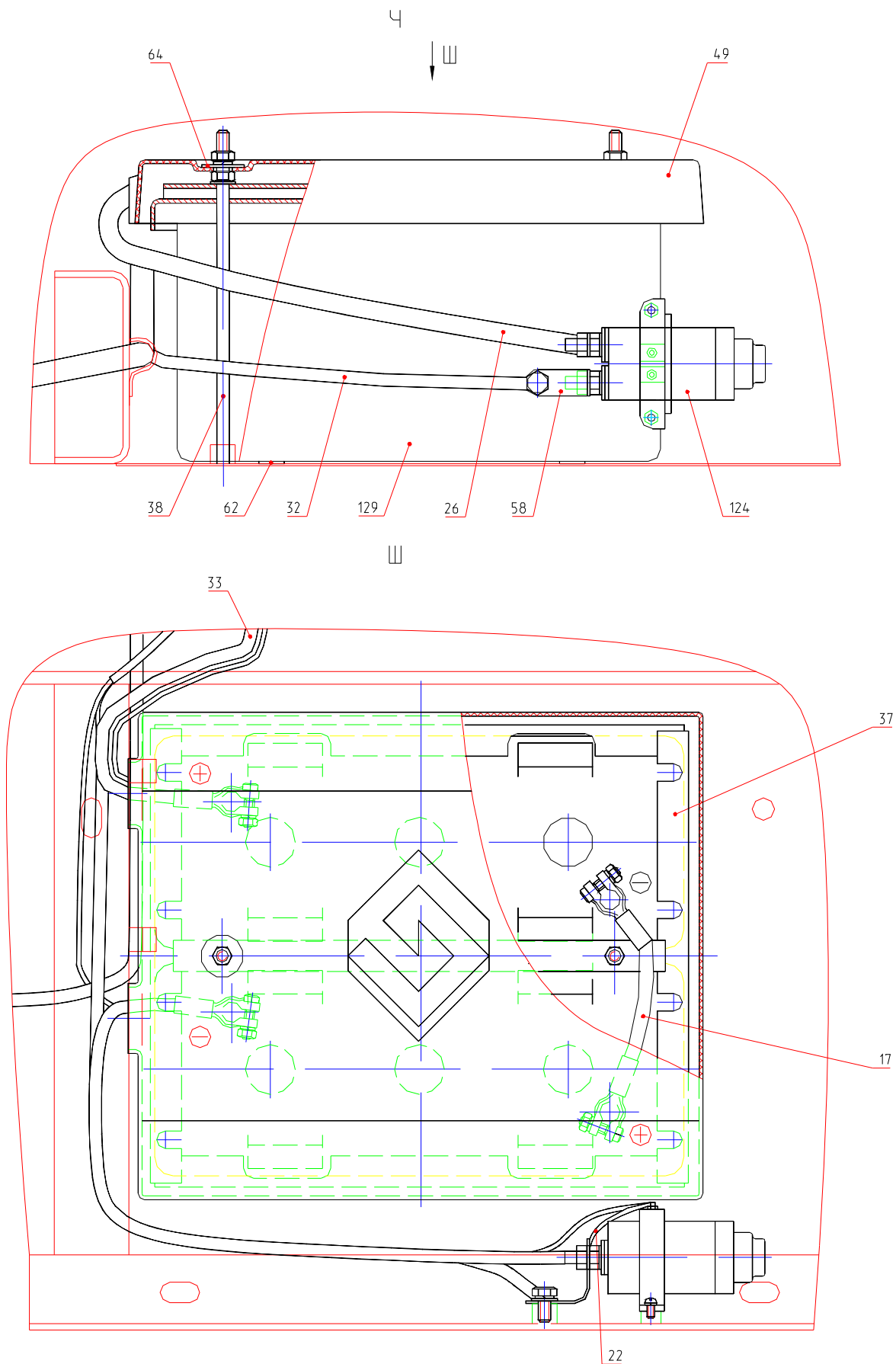


Рис. 62.6 Электрооборудование
Fig. 62.6 Electric Equipment