

ОАО «Тверской экскаватор»
Tver Excavator

**Экскаватор пневмоколесный
гидравлический ЕК-18
с подъемной кабиной**

**Pneumatic-Tyred
Hydraulic Excavator ЕК-18
(with lifting cab)**

**Каталог деталей и сборочных единиц
Catalogue of Parts and Assembly Units**

318-40-00.00.000 КД

ПОРЯДОК ПОЛЬЗОВАНИЯ КАТАЛОГОМ

Каталог содержит номенклатуру сборочных единиц и деталей экскаватора ЕК18-40, которые могут быть заказаны как запасные части для нужд эксплуатации и ремонта.

Для удобства пользования каталогом в нем приведена таблица с указанием номеров сборочных единиц, рисунков и страниц, на которых они размещены.

Сборочные единицы с входящими в них деталями изображены на рисунках и указаны номера их позиций.

Одним и тем же деталям присвоены одинаковые номера позиций. В спецификациях, относящихся к каждому рисунку, приведены номер рисунка, номер позиций, номера и наименования деталей и количество их на сборочную единицу.

При оформлении заказов на запасные части необходимо указать:

1. Индекс изделия и его заводской номер.
2. Обозначение (номер по чертежу), наименование детали или сборочной единицы по каталогу и требуемое количество.

Отдельные детали и узлы могут отличаться от конкретного изделия в силу технических усовершенствований, постоянно вносимых в конструкцию машины.

HOW TO USE THE CATALOGUE

The catalogue contains the nomenclature of assembly units and details of an excavator ЕК18-40, which can be ordered as spare parts for needs of operation and repair.

For convenience of the catalogue use there is a table with the indication of numbers of assembly units, figures and pages.

Assembly units with details are displayed in figures and the numbers of their items are indicated.

To the same details the identical numbers of items are appropriated. In the specifications relating to each figure the following is indicated: figure number, position number, details number and name and their amount.

At the spare parts orders registration it is necessary to indicate:

1. Index of an item and its factory number.
2. Name (number in the scheme), name of a detail or assembly unit under the catalogue and required amount.

The separate figures may insignificantly differ from a concrete item since technical improvements are constantly introduced into an excavator construction.

ПЕРЕЧЕНЬ СБОРОЧНЫХ ЕДИНИЦ LIST OF ASSEMBLY UNITS

Номера рисунков Fig. №	Обозначение Designation	Наименование	Name	Стр. Page
1	2	3	4	6
1	318-40-00.00.000	Экскаватор пневмоколесный гидравлический ЕК-18 с подъемной кабиной	Pneumatic-Tyred Hydraulic Excavator ЕК-18 (with lifting cab)	6
2	318-40-20.00.000-20	Платформа поворотная с механизмами	Slewing Turntable with Mechanisms	9
3	314-02-03.00.000-40	Установка силовая	Power Unit	13
4	314-02-03.09.000	Установка насоса	Pump Installation	15
5	318-40-31.00.000	Подъемный механизм	Lifting Mechanism	17
6	318-40-31.01.000	Подкабинник	Subcab	20
7	063-63-10.00.000-11 или 063-63-10.00.000	Цилиндр подъема	Lifting Cylinder	21
8	318-40-31.02.000	Рама выдвижная	Sliding Frame	23
9	318-40-31.80.000	Барабан в сборе	Drum, assembled	24
10	312-20-02.00.000-10	Кабина	Cab	25
11	312-20-02.50.000	Установка люка	Hatch Installation	28
12	312-20-02.40.000	Дверь	Door	30
13	312-20-02.42.000	Установка замков	Lock Installation	31
14	312-20-02.80.000/-10/-20	Установка зеркала заднего вида	Rear View Mirror Installation	33
15	312-20-02.80.000	Рамка верхняя	Upper Frame	35
16	318-40-87.17.000	Установка отопителя	Cab Heater Installation	37
17	312-20-86.90.000-30	Управление экскаватором	Excavator Control	40
18	005-04-90.00.000 (до 01.06.2005 г.)	Сиденье	Seat	44
19	13.01.03.010	Установка педали тормоза хода	Brake Pedal Installation	45
20	312-20-86.90.100-10	Колонка рулевая	Steering Column	47
21	312-20-86.90.150	Установка руля	Steering Wheel Installation	50
22	312-20-86.90.400-50	Пульт правый	Right-Hand Control Panel	52
23	312-20-86.90.200-70	Пульт левый	Left-Hand Control Panel	54
24	225-01-07.00.000-18	Механизм поворота	Slewing Mechanism	56
25	318-40-80.00.000	Гидрооборудование на поворотной платформе	Hydraulic Equipment on Slewing Turntable	59
26	318-40-80.01.000	Трубопроводы на поворотной платформе	Pipings on Slewing Turntable	60
27	314-02-80.01.500	Кран	Crane	65
28	ЭО-3323А.08.07.110-20 ЭО-3323А.08.07.110-10	Клапан подпорный Клапан предохранительный	Safety Valve Safety Valve	66
29	318-40-520.00 ГР	Гидрораспределитель	Hydraulic Distributor	67
30	520.32.00.000-20	Блок клапанов «ИЛИ»	Block of Valves «OR»	72
31	318-40-521.00	Гидрораспределитель	Hydraulic Distributor	73
32	520.20.53.100	Секция рабочая	Working Section	74
33	520.20.50.300	Секция рабочая	Working Section	75
34	318-40-80.04.000	Гидроуправление на поворотной платформе	Hydraulic Control on Slewing Turntable	76
35	ЭО-3323А.07.21.010	Гидрораспределитель	Hydraulic Distributor	80
36	ЭО-3323А.07.15.020	Клапан «ИЛИ»	Valve «OR»	82
37	13.80.04.800	Блок управления	Control Unit	83
38	13.80.04.820	Блок управления	Control Unit	85
39	13.80.04.940	Блок управления	Control Unit	87

1	2	3	4	5
40	13.80.04.960-10	Блок управления	Control Unit	89
41	64002.10.000	Пневмогидроаккумулятор с гидроклапанами	Pneumohydraulic Accumulator with Hydraulic Valves	91
42	13.80.04.500	Блок управления	Control Unit	93
43	314-02-80.12.000-10	Бак гидравлический	Hydraulic Tank	95
44	314-02-80.03.650-20 или 314-02-80.03.650	Установка маслоохладительная	Oil Cooler Installation	98
45	318-40-81.10.000	Пневмоуправление на поворотной платформе	Pneumatic Control System on Slewing Turntable	100
46	318-40-87.60.000	Установка подогревателя	Preheater Installation	102
47	318-40-88.05.000	Электрооборудование (с подогревателем HYDRONIC)	Electric Equipment	105
48	318-16-24.10.000-10	Рабочее оборудование	Working Equipment	112
49	34.64.00.800 или 34.64.00.800-11	Гидроцилиндр (стрелы) (с уплотнениями «Элконт») Гидроцилиндр (с уплотнениями «ГидраПак»)	Hydraulic cylinder Hydraulic cylinder	115 115
50	318-16-24.15.000	Трубопроводы рабочего оборудования	Backhoe Equipment Pipings	117
51	110-80-11.02.000 или 110-80-11.02.000-11	Гидроцилиндр (рукоятки) (с уплотнениями «Элконт») Гидроцилиндр (с уплотнениями «ГидраПак»)	Hydraulic cylinder Hydraulic cylinder	119 119
52	318-00-40.30.000-22	Грейфер ГП-554 с ротором	Grab with Rotator	121
53	318-00-40.30.000-25	Грейфер ГП-554 с ротором РУ-80 (г. Ковров)	Grab with Rotator PY-80	123
54	313-00-40.30.000	Металлоконструкция грейфера ГП-554	Grab Metal Construction	125
55	060-40-03.00.000	Гидроцилиндр	Hydraulic cylinder	127
56	318-16-60.00.000	Ход пневмоколесный	Pneumatic-Tyred Running Gear	129
57	318-40-71.00.000	Гидрооборудование на ходовой раме	Hydraulic Equipment on Chassis	133
58	ЭО-3322Б.60.05.000	Клапан пневмогидравлический	Pneumohydraulic Valve	137
59	ЭО-3323А.71.82.000-01 или ЭО-3323А.71.82.000-11	Гидроцилиндр выносных опор (с уплотнениями «Эл- конт») Гидроцилиндр выносных опор (с уплотнениями «Гидра- Пак»)	Hydraulic cylinder of swing outrigger Hydraulic cylinder of swing outrigger	139 139
60	13.71.80.670-10/680-10	Гидрозамок двухсторонний	Double-Sided Hydraulic Lock	141
61	313-00-73.85.000	Коллектор центральный	Manifold	142
62	ЭО-3323А.71.80.300-10 ЭО-3323А.71.80.400-10	Цилиндр поворота колес правый Цилиндр поворота колес левый	Right-Hand Steering Cylinder Left-Hand Steering Cylinder	144 144
63	У4620.41.00.000	Гидроклапан противообгонный	Antioverrunning Hydraulic Valve	146
64	318-16-82.10.000	Пневмоуправление на ходовой раме	Pneumatic Control System on Chassis	148
65	ЕК-18.20.90.000	Мост приводной неуправляемый	Driven Non-Steer Axle	150
66	ЭО-3323.20.31.000	Передача главная	Main Drive	154
67	318-14-72.51.000-01	Коробка перемены передач	Gearbox	156
68	ЕК-18.20.30.000	Мост приводной управляемый	Driven Steer Axle	162
69	318-16-60.40.000	Управление поворотом колес	Steering Gear	168
70	314-02-03.07.000	Установка радиаторов	Radiator Installation	170
71	314-02-03.08.100	Установка глушителя	Silencer Installation	172

**Рис. 1 Fig. 1 318-40-00.00.000 Экскаватор пневмоколесный гидравлический с подъемной кабиной
Pneumatic-Tired Hydraulic Excavator with lifting cab**

№ поз. Ref. №	Обозначение Designation	Наименование	Name	Количество на одну сб. единицу Qty per assembly unit	Номера рисунков Fig. №	Стр. Page
1	318-40-20.00.000-20	Платформа поворотная с механизмами	Slewing Turntable with mechanisms	1	2	9
2	318-40-88.05.000	Электрооборудование	Electric Equipment (with preheater HYDRONIC)	1	47	105
3	318-16-24.10.000-10	Рабочее оборудование	Working Equipment	1	48	112
4	318-16-60.00.000	Ход пневмоколесный	Pneumatic-Tyred Running Gear	1	56	129
5	5915. M20-7H.10.40X.016	Гайка	Nut	16		
6	15523.M20-7H.10.40X.016	Гайка	Nut	22		
7	318-14-00.00.001	Болт	Bolt	2		
8	6402.20.65Г.016	Шайба	Washer	24		
9	318-14-00.00.002	Болт	Bolt	16		
10	318-14-00.00.005	Болт	Bolt	6		
11	318-40-00.00.003	Планка резьбовая	Threaded plank	1		
12	318-40-00.00.004	Рукоятка	Lever	1		

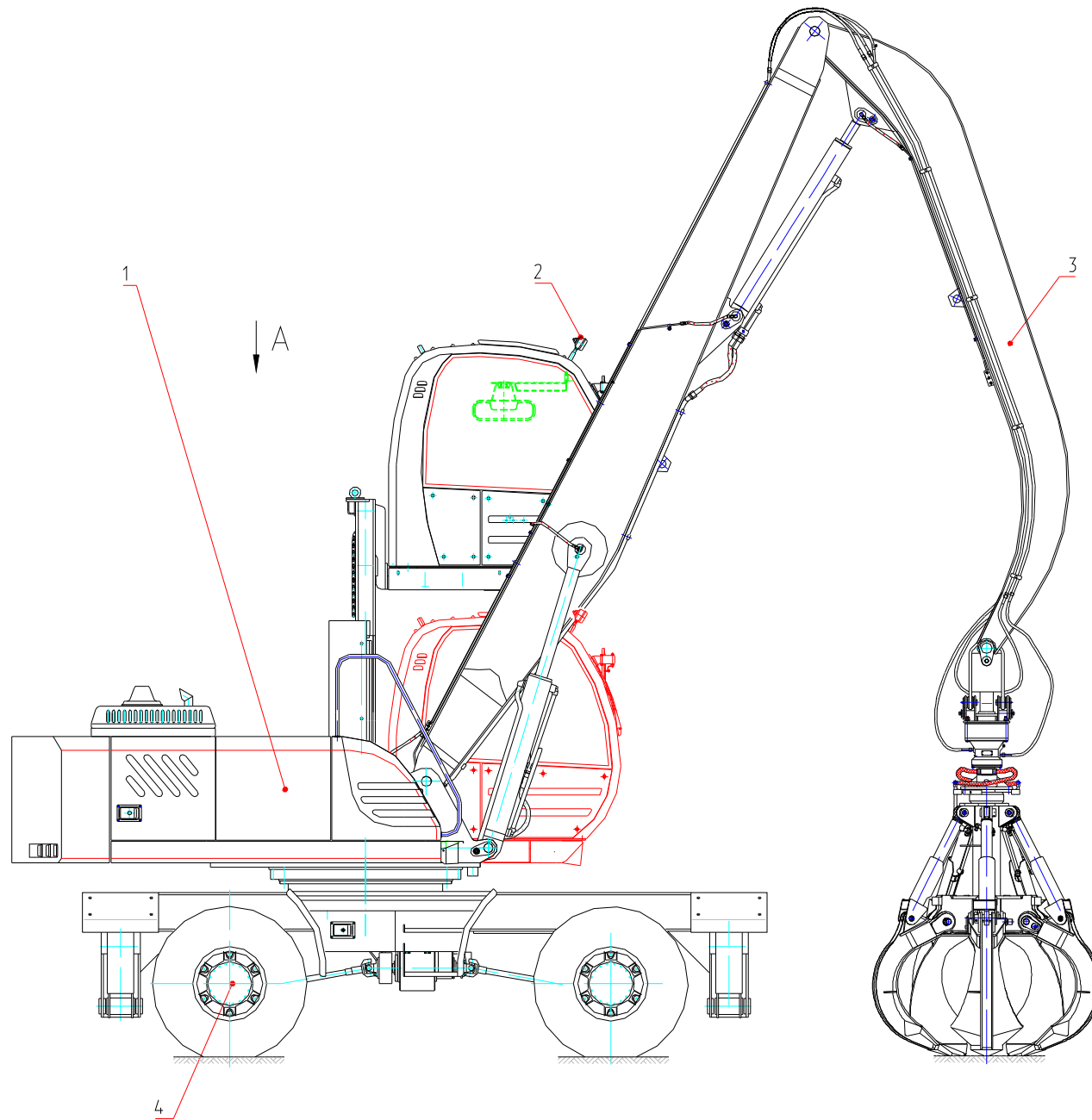


Рис. 1.1 Экскаватор пневмоколесный гидравлический с подъемной кабиной
Fig. 1.1 Pneumatic-Tyred Hydraulic Excavator with Lifting Cab

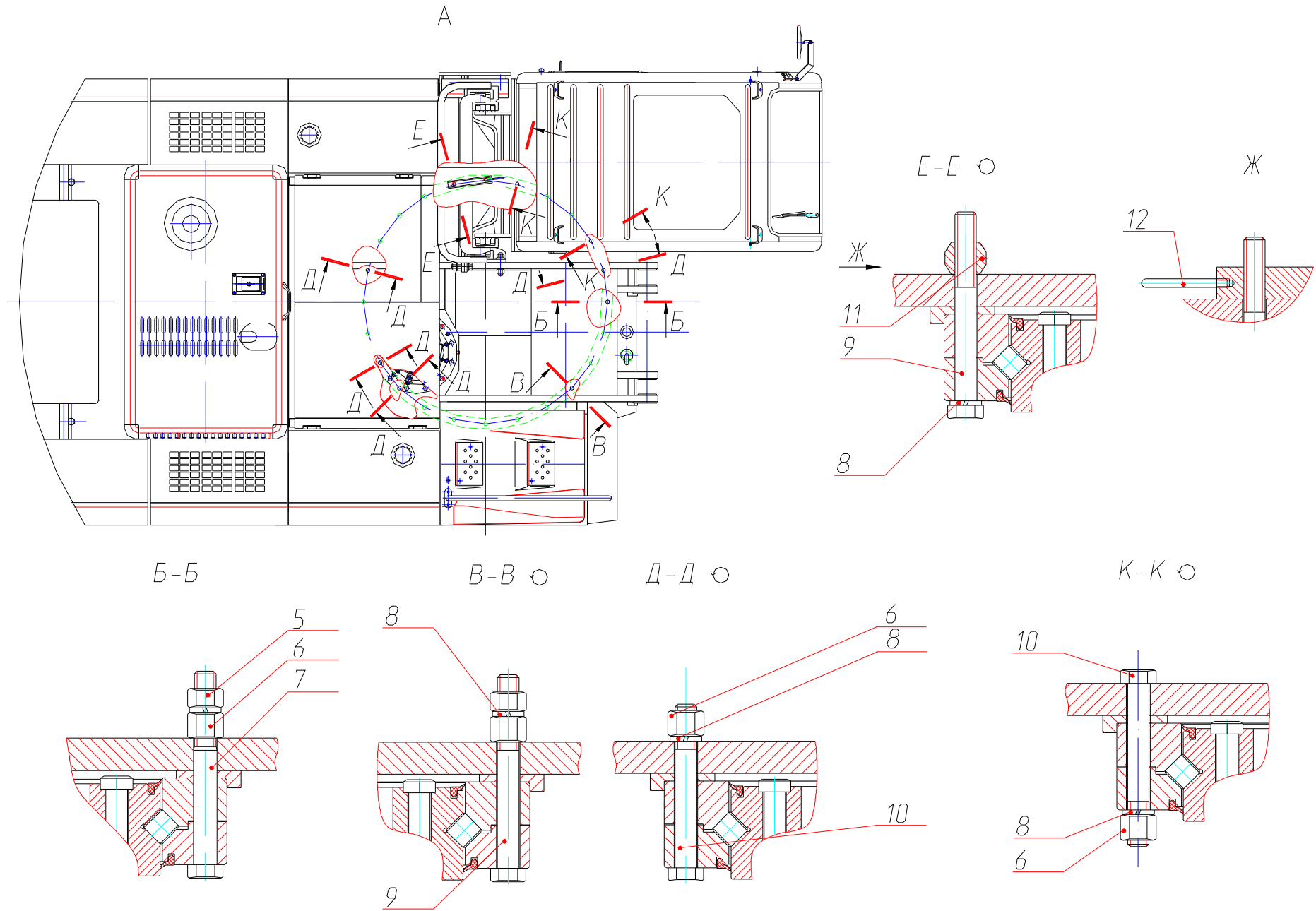


Рис. 1.2 Экскаватор пневмоколесный гидравлический с подъемной кабиной
 Fig. 1.2 Pneumatic-Tyred Hydraulic Excavator with Lifting Cab

Рис. 2 Fig. 2 318-40-20.00.000-20 Платформа поворотная с механизмами Slewing Turntable with Mechanisms

№ поз. Ref. №	Обозначение Designation	Наименование	Name	Количество на одну сб. единицу Qty per assembly unit	№ рисунков Fig. №	Стр. Page
1	314-02-03.00.000-40	Установка силовая	Power unit	1	3	13
2	318-20-20.15.000-40	Противовес	Counterweight	1		
3	314-20-10.10.000	Капот	Hood	1		
4	318-40-01.00.000-20	Платформа поворотная	Slewing turntable	1		
5	318-40-31.00.000	Подъемный механизм	Lifting mechanism	1	5	17
6	312-20-02.00.000-10	Кабина	Cab	1	10	25
7	314-20-20.00.003	Блок фары правый	Right lamp block	1		
8	318-40-87.17.000	Установка отопителя	Cab heater installation	1	16	37
9	318-20-86.90.000-30	Управление экскаватором	Excavator control	1	17	40
10	312-20-06.10.000	Блок фары левый	Left lamp block	1		
11	005-04-04.00.010	Шайба	Washer	8		
12	7798.M16-8gx35.58.016	Болт	Bolt	4		
13	6402.16.65Г.016	Шайба	Washer	4		
14	318-40-05.00.000	Стопор	Detent	1		
15	225-00-20.00.002	Болт	Bolt	2		
16	5915.M24-7H.5.016	Гайка	Nut	2		
17	6402.24.65Г.016	Шайба	Washer	16		
18	225-01-07.00.000-18	Механизм поворота	Slewing mechanism	1	24	56
19	225-00-20.00.001	Болт	Bolt	10		
20	314-20-06.10.000	Установка бака топливного	Fuel tank installation	1		
21	318-40-80.00.000	Гидрооборудование на поворотной платформе	Hydraulic equipment on slewing turntable	1	25	59
22	318-40-81.10.000	Пневмоуправление на поворотной платформе	Pneumatic control system on slewing turntable	1	45	100
23	318-40-87.60.000	Установка подогревателя	Preheater installation	1	46	102
24	7798.M16-6gx125.109.40X.016	Болт	Bolt	6		
25	005-04-04.00.009	Крышка	Cover	4		
26	005-04-04.00.008	Амортизатор	Shock absorber	4		
27	005-04-04.00.007	Амортизатор	Shock absorber	6		
28	5915.M16-7H.5.016	Гайка	Nut	12		
29	15523. M24-7H.10.40X.016	Гайка	Nut	8		
30	314-02-20.00.002	Шайба	Washer	8		
31	314-02-20.00.030	Болт	Bolt	4		
32	314-20-20.00.006	Шайба	Washer	8		
33	318-40-20.00.130	Опора	Support	2		
34	318-40-20.00.120	Уголок	Corner	2		
35	318-40-20.00.001	Кожух	Housing	1		
36	318-40-20.00.110	Кронштейн	Bracket	2		

№ поз. Ref. №	Обозначение Designation	Наименование	Name	Количество на одну сб. единицу Qty per assembly unit	№ рисунков Fig. №	Стр. Page
37	7798.M12-8gx30.58.016	Болт	Bolt	2		
38	6402.12.65Г.016	Шайба	Washer	2		
39	11371.C12.01.08кп.016	Шайба	Washer	2		
40	318-40-20.00.150	Кожух верхний	Upper housing	1		
41	318-40-20.00.090	Кронштейн	Bracket	1		
42	318-40-20.00.140-20	Кожух	Housing	1		
43	ЭО-3323.04.04.018	Шайба	Washer	8		

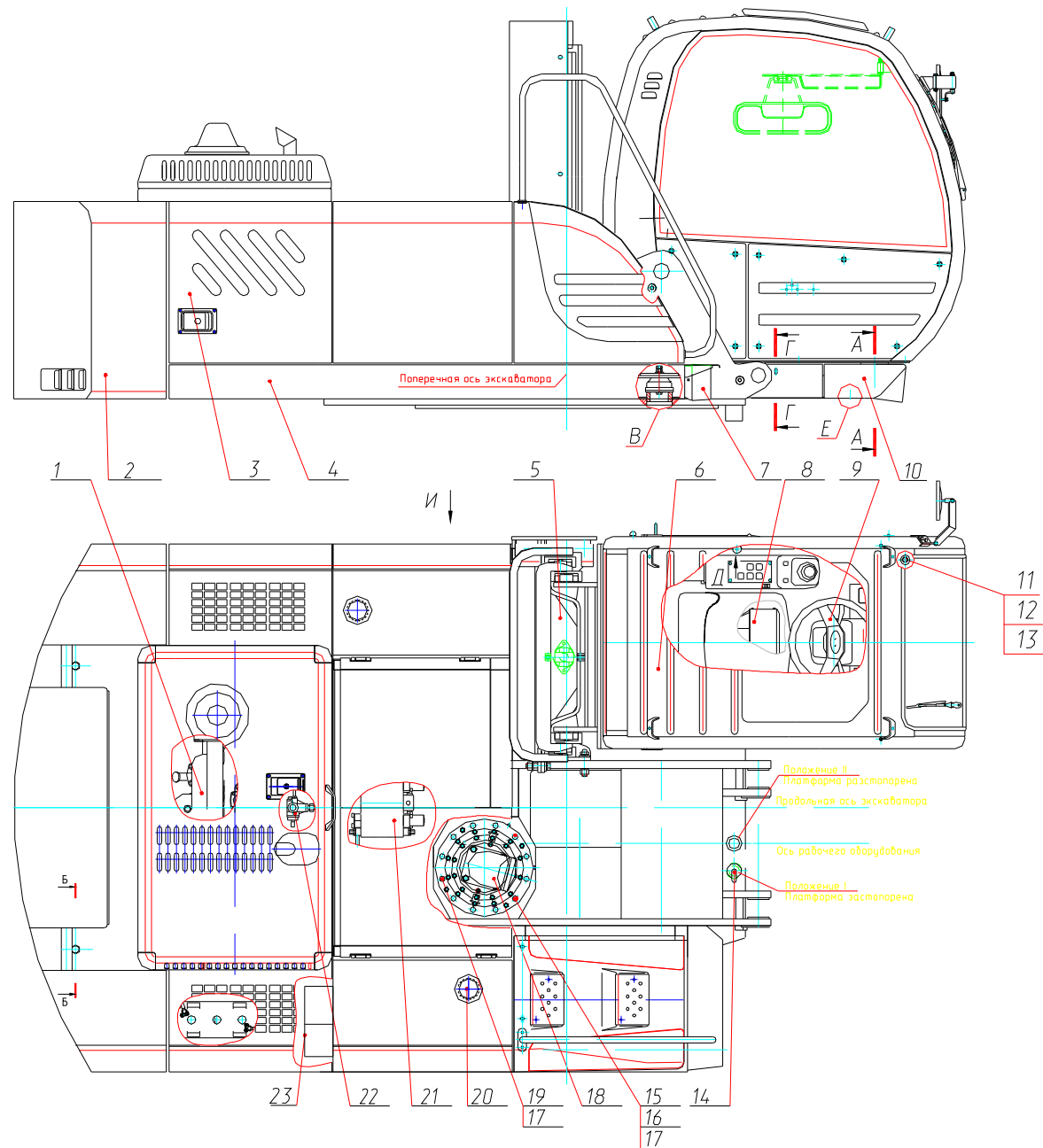


Рис. 2.1 Платформа поворотная с механизмами
 Fig. 2.1 Slewing Turntable with Mechanisms

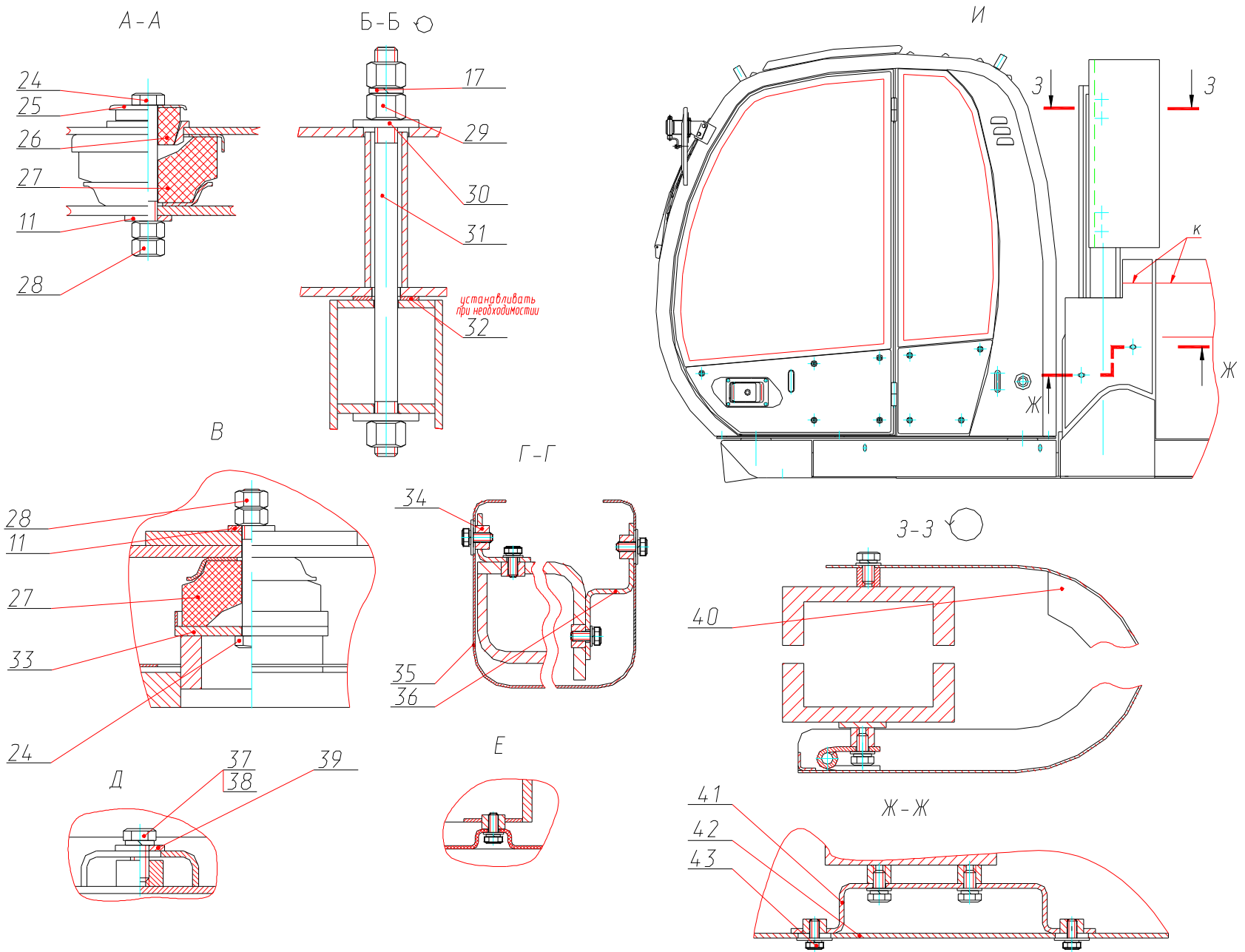


Рис. 2.2 Платформа поворотная с механизмами
 Fig. 2.2 Slewing Turntable with Mechanisms

Рис. 3 Fig. 3 314-02-03.00.000-40 Установка силовая Power Unit

№ поз. Ref. №	Обозначение Designation	Наименование	Name	Количество на одну сб. единицу Qty per assembly unit	№ рисунков Fig. №	Стр. Page
1	314-02-03.07.000	Установка радиаторов	Radiators installation	1	70	170
2	314-02-03.08.100	Установка глушителя	Silencer installation	1	71	172
3	314-02-03.02.000-20	Управление двигателем	Diesel control	1		
4	314-02-03.09.000	Установка насоса (насос 333.3.55.100.220)	Pump installation	1	4	15
5	13.04.00.005	Хомут	Yoke	1		
6	13.04.00.004	Планка	Plank	1		
8	Д-245С-460	Дизель	Diesel engine	1		
9	312-04-03.51.002	Чашка	Pan	2		
10	312-04-03.51.006	Амортизатор	Shock absorber	2		
11	312-40-04.00.020	Втулка опорная	Supporting Bushing	2		
12	312-40-04.00.001	Амортизатор	Shock absorber	2		
13	7798.M16x8g.140.109.40X.016	Болт	Bolt	2		
14	314-02-03.00.003	Болт	Bolt	2		
15	314-02-03.00.002	Шайба	Washer	2		

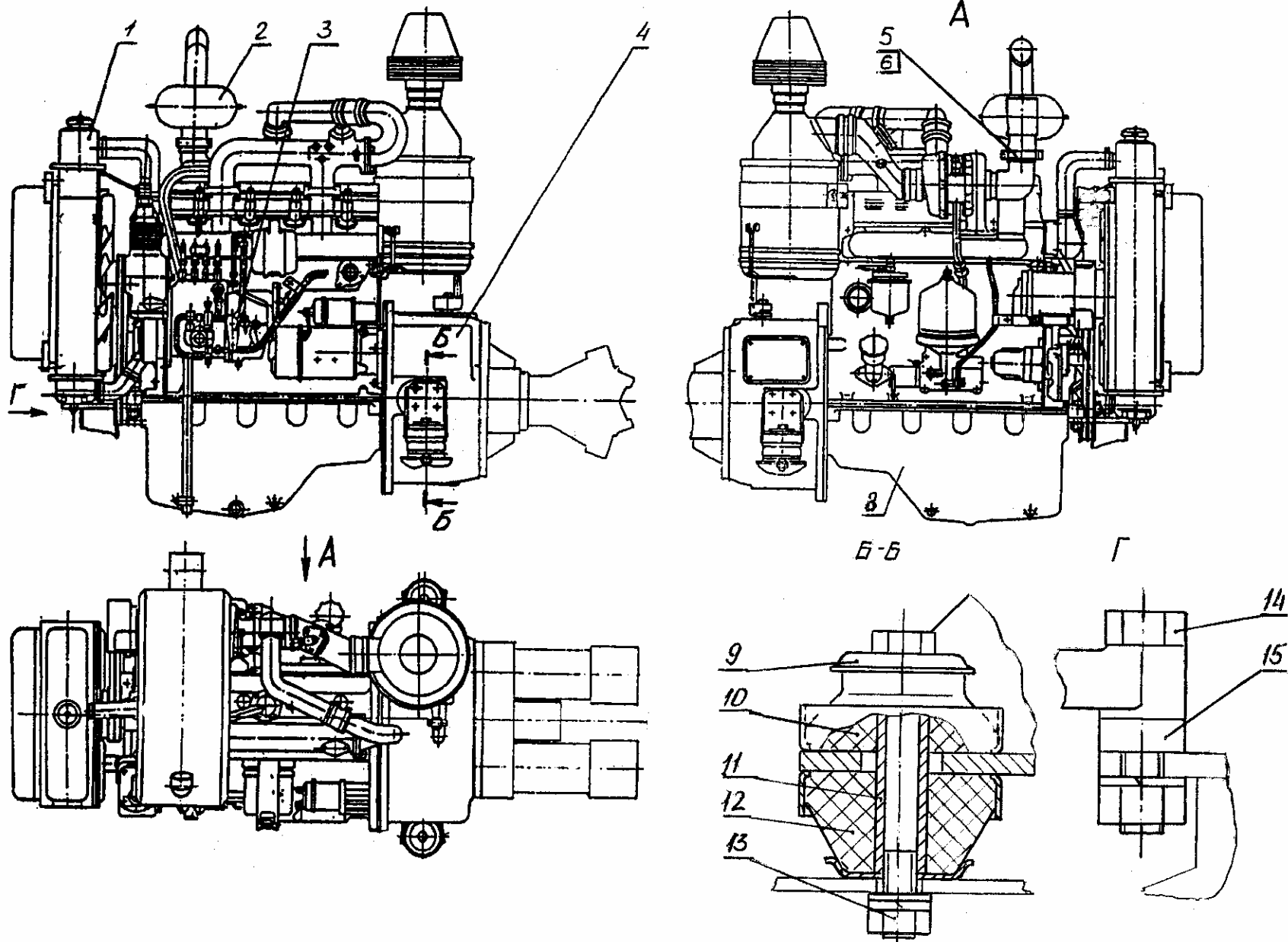


Рис. 3 Установка силовая
Fig. 3 Power Unit

Рис. 4 Fig. 4 314-02-03.09.000 Установка насоса Pump Installation

№ поз. Ref. №	Обозначение Designation	Наименование	Name	Количество на одну сб. единицу Qty per assembly unit	№ рисунков Fig. №	Стр. Page
1	ЭО-3323.04.03.003	Штифт	Pin	2		
2	7798.M16-6gx30.58.016	Болт	Bolt	4		
3	6402.16.65Г.016	Шайба	Washer	4		
4	314-02-03.09.100	Диск демпферный	Connecting disk	1		
5	7798.M12-6gx30.58.016	Болт	Bolt	6		
6	6402.12.65Г.016	Шайба	Washer	17		
7	005-01-03.01.100	Корпус	Housing	1		
8	314-02-03.09.001	Втулка	Bushing	12		
9	5915.M12x1,25-6H.5.016	Гайка	Nut	6		
10	7798.M10-6gx35.58.016	Болт	Bolt	10		
11	6402.10.65Г.016	Шайба	Washer	10		
12	333.3.55.100.220	Насос (Мкр=30,5 кгс·м)	Pump	1		
13	7798.M6-6gx16.58.016	Болт	Bolt	2		
14	005-01-03.01.005	Крышка	Cover	1		
15	7798.M12-6gx40.58.016	Болт	Bolt	1		
16	5915.M12-6H.5.016	Гайка	Nut	1		

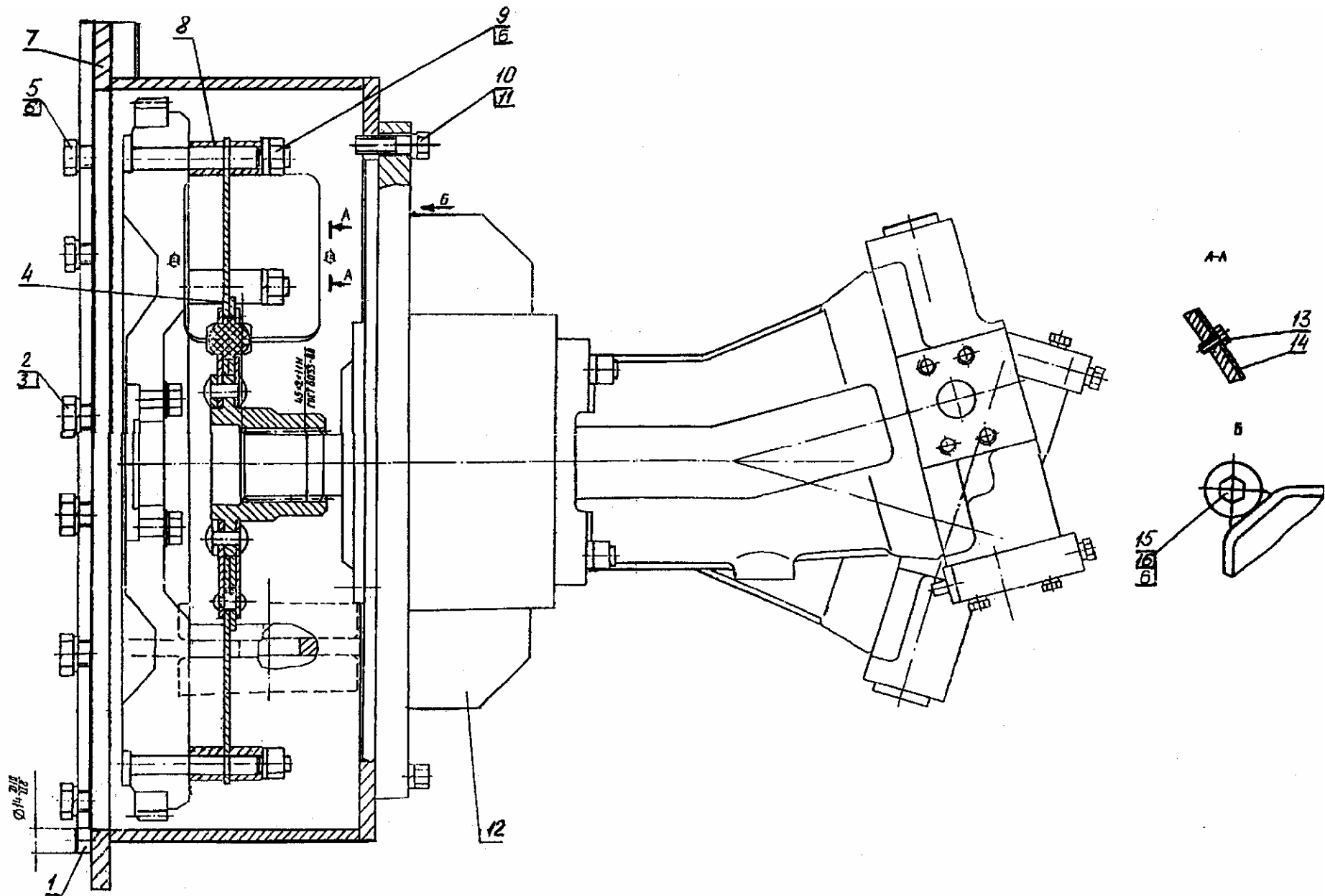


Рис. 4 Установка насоса
Fig. 4 Pump Installation

Рис. 5 Fig. 5 318-40-31.00.000 Подъемный механизм Lifting Mechanism

№ поз. Ref. №	Обозначение Designation	Наименование	Name	Количество на одну сб. единицу Qty per assembly unit	№ рисунков Fig. №	Стр. Page
1	318-40-31.01.000	Подкабинник	Subcab	1	6	20
2	318-40-31.00.100	Кронштейн	Bracket	2		
3	318-40-31.00.003	Шайба	Washer	12		
4	7798.M24- 8gx100.109.40X.019	Болт	Bolt	5		
5	5916.M24-7H.10.40X.019	Гайка	Nut	12		
6	15523. M24-7H.10.40X.019	Гайка	Nut	12		
7	6402.24.65Г.019	Шайба	Washer	12		
8	7798.M24- 8gx120.109.40X.019	Болт	Bolt	1		
9	063-63-10.00.000	Цилиндр подъема	Lifting Cylinder	1	7	21
10	318-40-31.03.000	Металлоконструкция рамы основной	Main Frame Construction	1		
11	318-40-31.02.000	Рама выдвижная	Sliding Frame	1	8	23
12	23540.П-25,4-145-5-2	Цепь L=65 зв. L=1651 мм	Circuit	1		
13	318-40-31.80.000	Барабан в сборе	Drum, assembled	1	9	24
14	003-00-33.33.004	Пружина	Spring	2		
15	003-00-33.33.003	Опора цилиндра	Cylinder Support	1		
16	003-00-33.33.008	Ролик	Roller	1		
17	318-40-31.00.001	Палец	Pin	1		
18	005-01-33.00.016	Шайба	Washer	2		
19	005-01-33.00.011	Ригель	Collar beam	1		
20	710309 или 102309	Шарикоподшипник Роликоподшипник	Ball-bearing Roller-bearing	1 1		
21	003-00-33.33.014	Кольцо	Spring	2		
22	005-01-33.33.017	Кольцо	Spring	2		
23	003-00-33.33.006	Болт натяжной	Tensioning bolt	1		
24	003-03-33.00.001	Хомут	Yoke	1		
25	318-40-31.00.002	Упор	Stop	2		
26	19853.1,3Ц6хр	Масленка	Oiler	4		
27	318-40-31.00.004	Труба 28x3 ГОСТ 8734-75 L=758±1 мм	Piping	1		

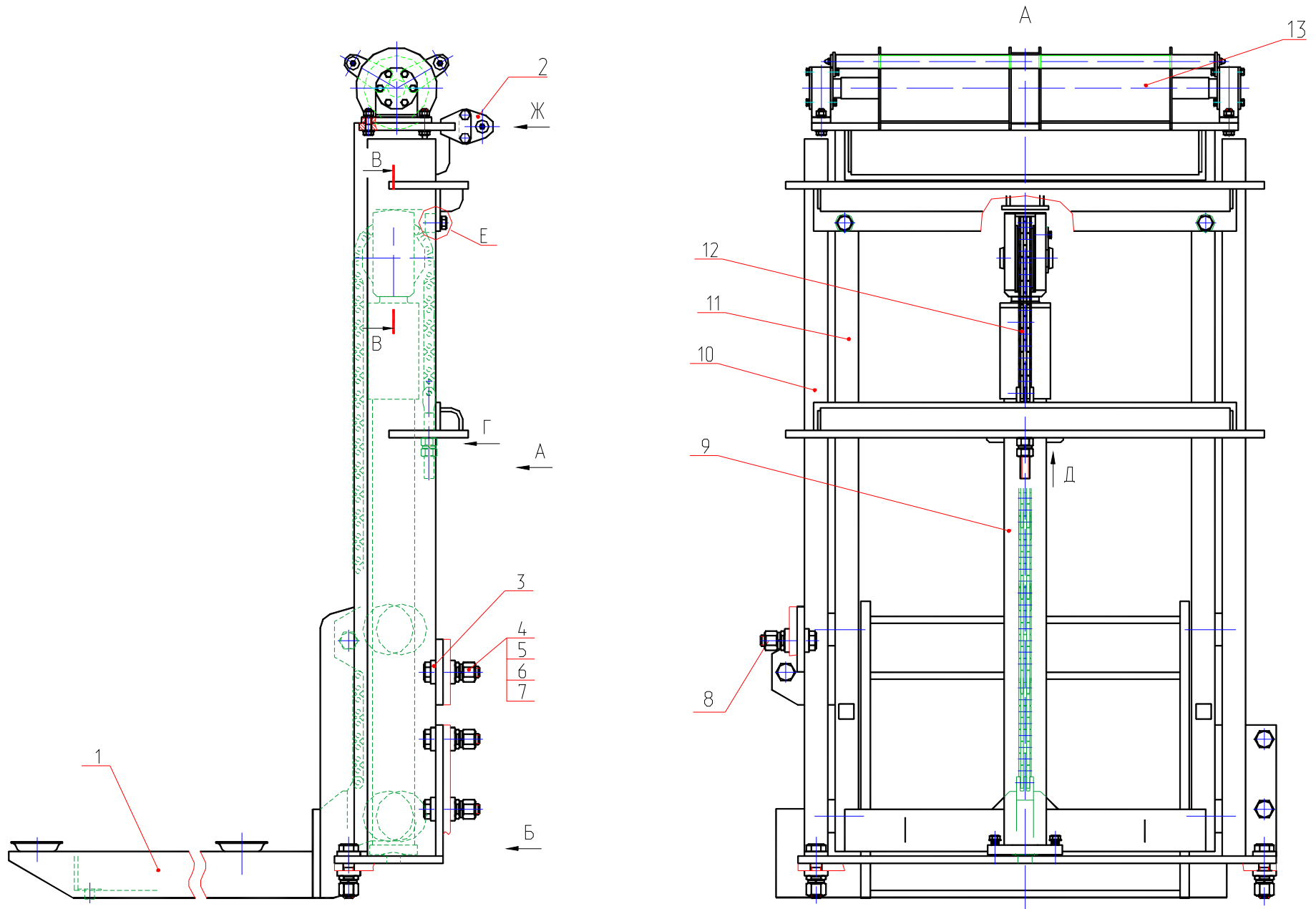


Рис. 5.1 Подъемный механизм
 Fig. 5.1 Lifting Mechanism

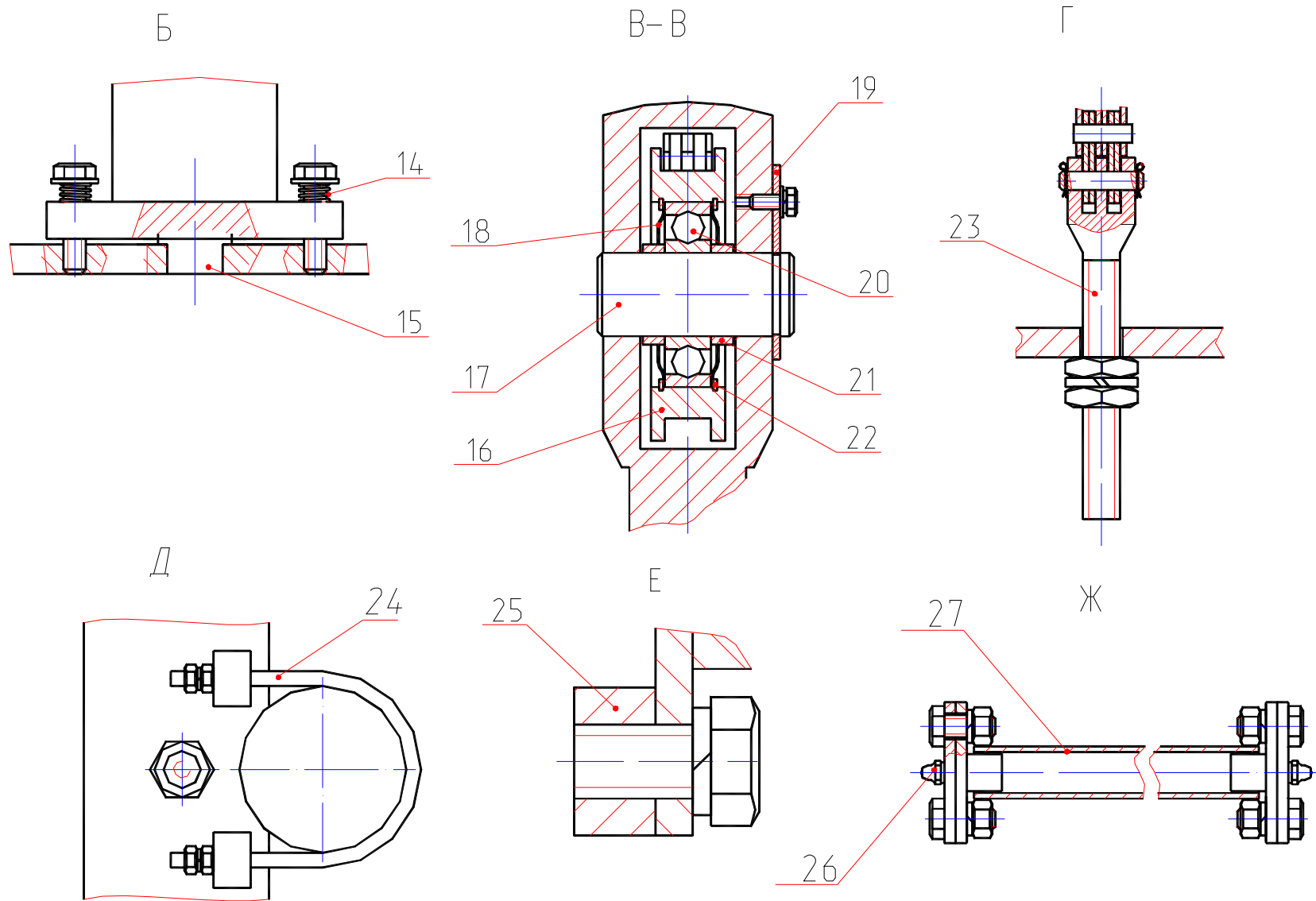


Рис. 5.2 Подъемный механизм
 Fig. 5.2 Lifting Mechanism

Рис. 6 Fig. 6 318-40-31.01.000 Подкабинник Subcab

№ поз. Ref. №	Обозначение Designation	Наименование	Name	Количество на одну сб. единицу Qty per assembly unit	№ рисунков Fig. №	Стр. Page
1	318-16-31.01.100	Металлоконструкция подкабинника	Subcab Construction	1		
2	962712XC17	Роликоподшипник	Roller-bearing	4		
3	13940.B60	Кольцо	Ring	4		
4	003-00-33.33.101	Ось	Pivot	4		
5	005-01-33.02.200	Подшипник	Bearing	4		
6	10450.16.01.05	Шайба	Washer	8		

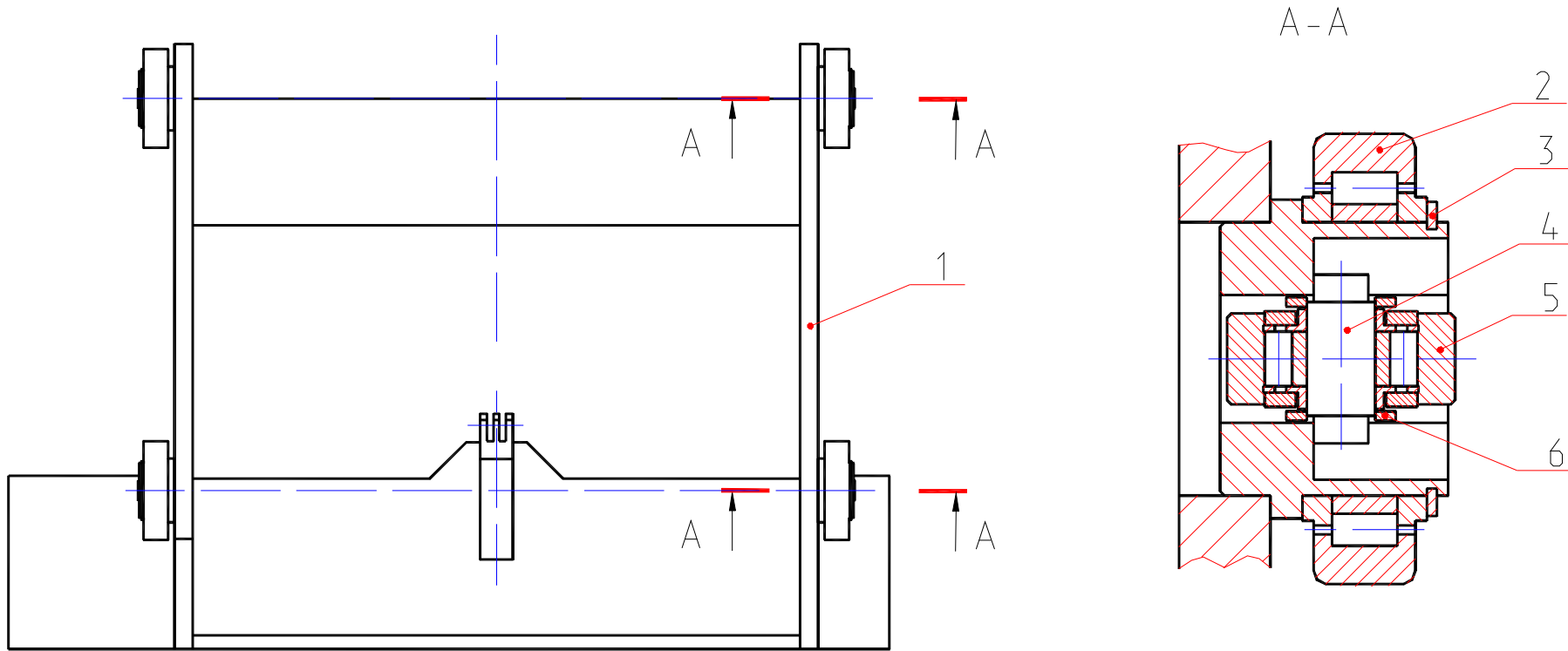


Рис. 6 Подкабинник
Fig. 6 Subcab

**Рис. 7 Fig. 7 063-63-10.00.000-11 Цилиндр подъема (с уплотнениями «ГидраПак») Lifting Cylinder
063-63-10.00.000 Цилиндр подъема (с уплотнениями «Элконт») Lifting Cylinder**

№ поз. Ref. №	Обозначение Designation	Наименование	Name	Количество на одну сб. единицу Qty per assembly unit	№ рисунков Fig. №	Стр. Page
1	063-63-16.00.001	Болт	Bolt	1		
2	063-63-16.00.002	Кольцо	Ring	1		
3	063-63-10.00.005	Плунжер	Plunger	1		
4	063-63-10.00.100	Цилиндр	Cylinder	1		
5	9833.012-016-25-2-3	Кольцо	Ring	1		
6	ЭО-3322А.24.01.014	Заглушка	Plug	1		
7	1/GT 63x67-6,3/102	Направляющая штока	Rod guide	2		
8	063-63-16.00.004-11	Букса	Bush	1		
9	063-63-16.00.009	Кольцо защитное	Safety ring	1		
10	9833.080-090-58-2-3	Кольцо	Ring	1		
11	TS 63 78 11.5/LA	Уплотнение штока	Rod sealing	1		
12	PW 63	Грязесъемник	Mud scraper	1		
13	1476.ВМ8-6gx12.14Н.019	Винт	Screw	3		
14	003-00-33.33.028	Траверса		1		
15	E22-063-30-2,5 или 00.00.12.063	Кольцо Кольцо опорно-направляющее КОВ-63	Ring Ring	2 2		
16	063-63-16.00.004	Букса	Bush	1		
17	E02-063-5	Уплотнение	Sealing	2		
18	{ E52-063 01-063 или 00.00.10.063 00.00.13.063	Грязесъемник Кольцо Грязесъемник ГСВ 63 Шнур Ø4,6 L=265 мм (материал: резина 7-ИРП-1078А ТУ38005.204-84)	Mud scraper Ring Mud scraper Cord	1 1 1 1		

Рис. 1 063-63-10.00.000-11

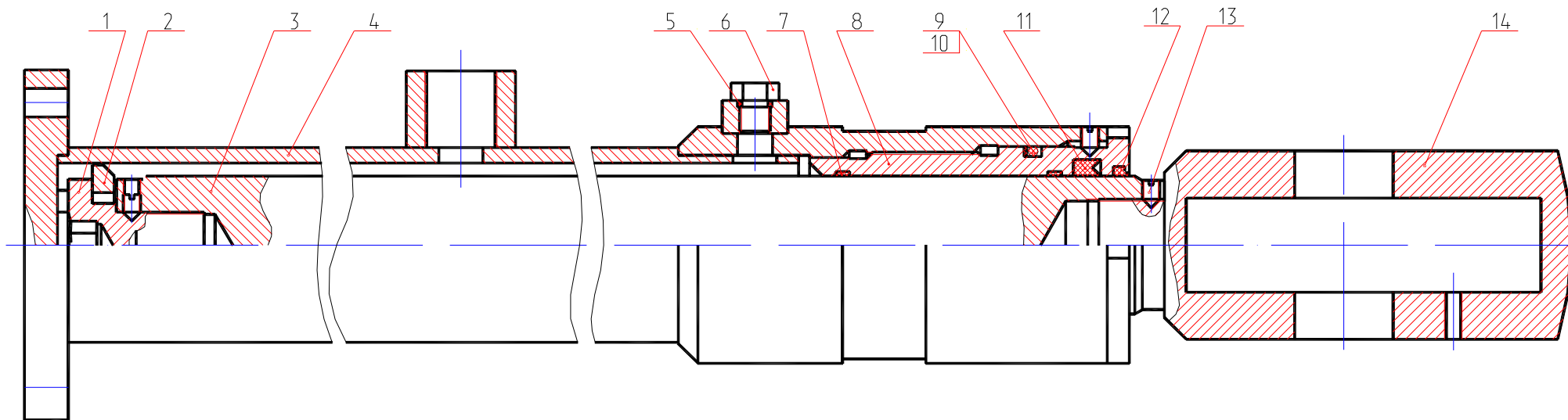


Рис. 2 063-63-10.00.000
Остальное см. рис. 1

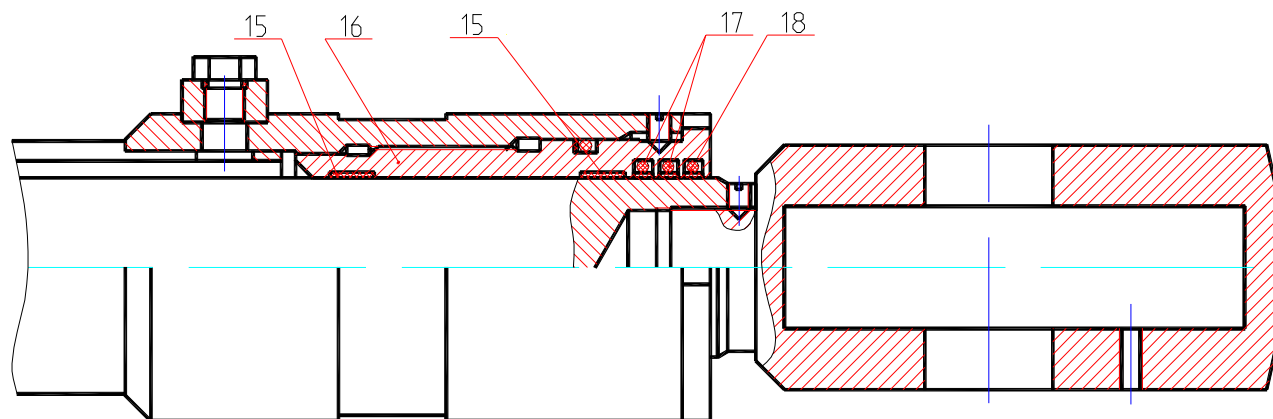


Рис. 7 Цилиндр подъема
Fig. 7 Lifting Cylinder

Рис. 8 Fig. 8 318-40-31.02.000 Рама выдвижная Sliding Frame

№ поз. Ref. №	Обозначение Designation	Наименование	Name	Количество на одну сб. единицу Qty per assembly unit	№ рисунков Fig. №	Стр. Page
1	318-40-31.02.100	Металлоконструкция рамы выдвижной	Subcab Construction	1		
2	962712XC17	Роликоподшипник	Roller-bearing	4		
3	13940.B60	Кольцо	Ring	4		
4	003-00-33.33.101	Ось	Pivot	4		
5	005-01-33.02.200	Подшипник	Bearing	4		
6	10450.16.01.05	Шайба	Washer	8		

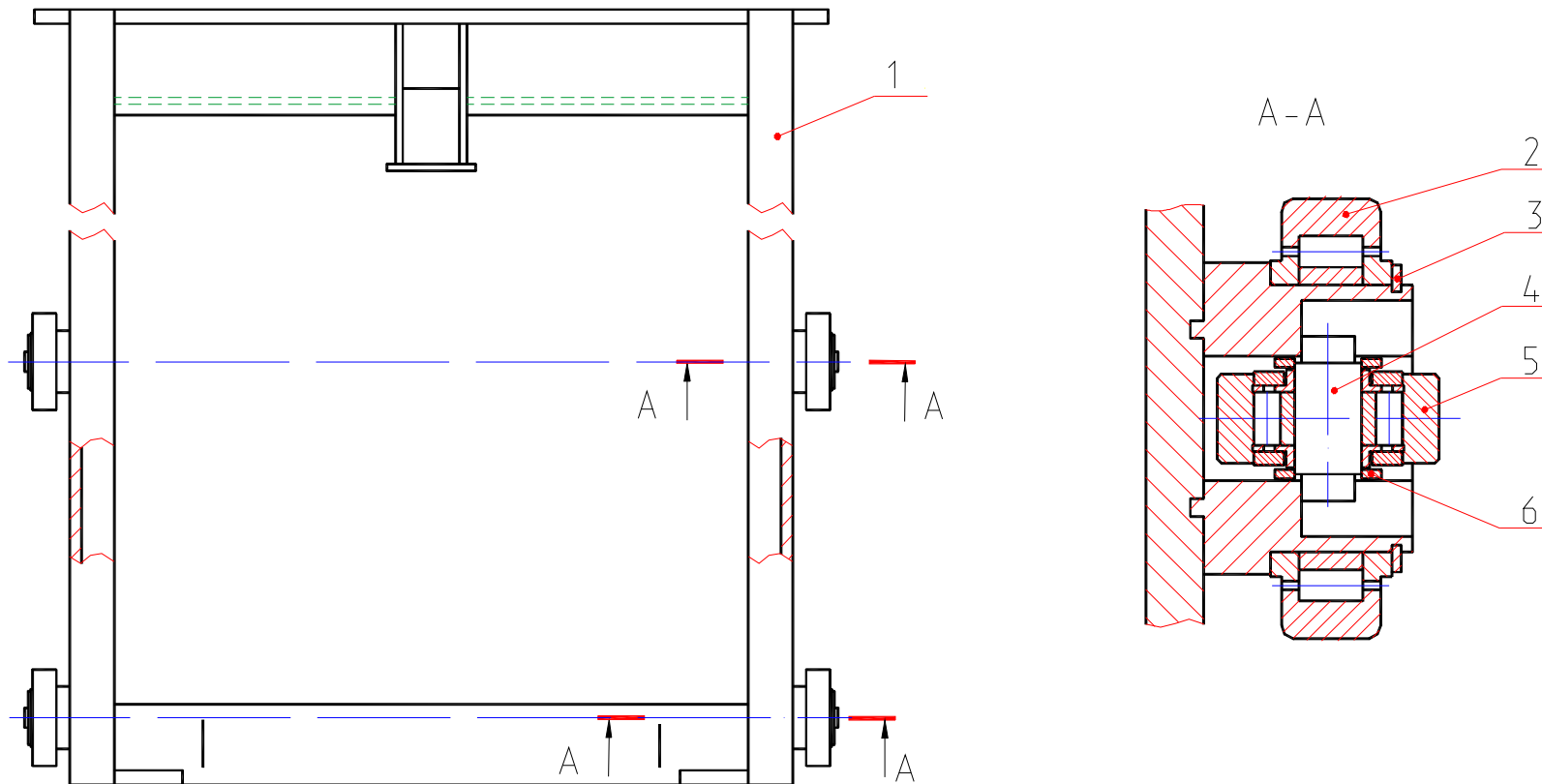


Рис. 8 Рама выдвижная
Fig. 8 Sliding Frame

Рис. 9 Fig. 9 318-40-31.80.000 Барабан в сборе Drum

№ поз. Ref. №	Обозначение Designation	Наименование	Name	Количество на одну сб. единицу Qty per assembly unit	№ рисунков Fig. №	Стр. Page
1	318-40-31.80.003	Втулка	Bushing	4		
2	3635.ШС-35 или ШСП-35 ТУ 37.553.130-90	Подшипник шарнирный Подшипник шарнирный	Roller-bearing Roller-bearing	2 2		
3	13940.В60	Кольцо стопорное	Ring	4		
4	318-40-31.80.002	Крышка	Cover	2		
5	318-40-31.80.100	Опора	Support	2		
6	318-40-31.80.001	Крышка	Cover	2		
7	318-40-31.80.200	Кронштейн	Bracket	4		
8	19853.1,3Ц6хр	Масленка	Oiler	4		
9	318-40-31.80.004	Труба 28х3 ГОСТ 8734-75	Piping	2		
10	318-40-31.81.000	Барабан	Drum	1		

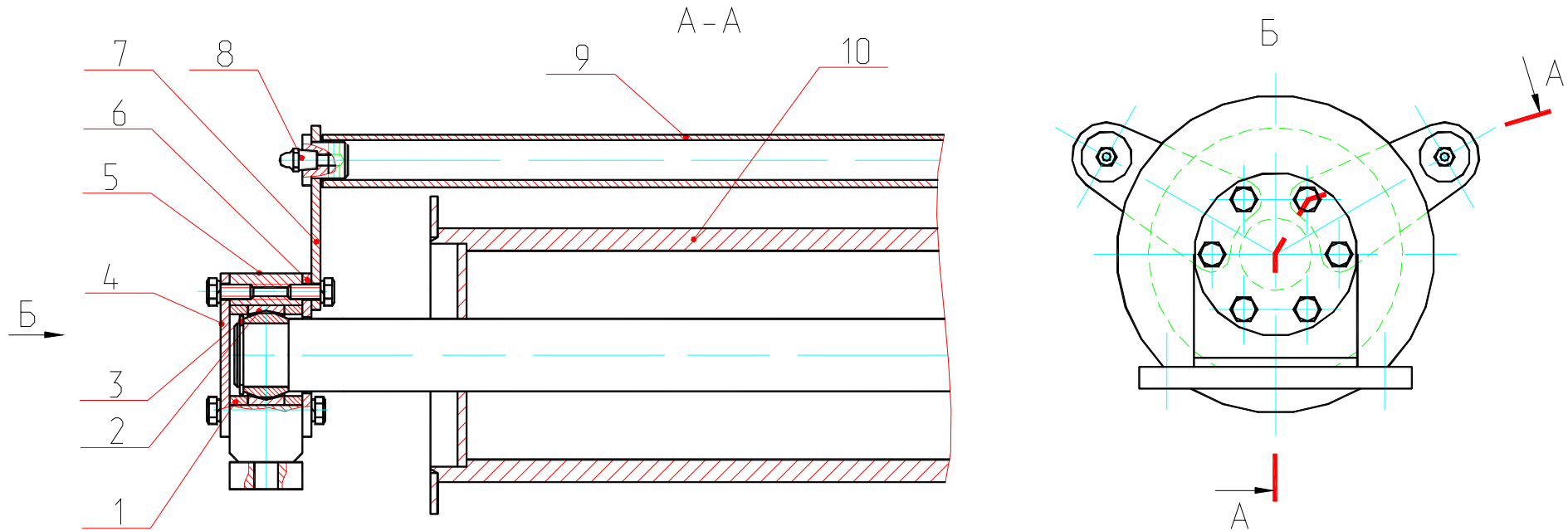


Рис. 9 Барабан в сборе
Fig. 9 Drum

Рис. 10 Fig. 10 312-20-02.00.000-10 Кабина Cab

№ поз. Ref. №	Обозначение Designation	Наименование	Name	Количество на одну сб. единицу Qty per assembly unit	№ рисунков Fig. №	Стр. Page
1	312-20-02.10.000-20	Металлоконструкция кабины	Cab frame construction	1		
2	312-20-02.50.000	Установка люка	Hatch installation	1	11	28
3	312-20-02.00.001	Стекло	Glass	1		
4	005-01-10.00.010	Амортизатор	Shock absorber	1		
5	312-20-02.00.300	Скоба	Cramp	1		
6	312-20-02.40.000	Дверь	Door	1	12	30
7	312-20-02.80.000 или 312-20-02.80.000-10 или 312-20-02.80.000-20	Установка зеркала заднего вида (МАЗ) Установка зеркала заднего вида (КамАЗ) Установка зеркала заднего вида (ЗИЛ)	Rear view mirror installation Rear view mirror installation Rear view mirror installation	1 1 1	14	33
8	312-20-02.20.001	Стекло нижнее	Lower glass	1		
9	312-20-02.30.000	Рамка верхняя	Upper frame	1	15	35
10	312-20-02.00.002	Стекло	Glass	1		
11	312-20-02.00.003	Стекло	Glass	1		
12	450/6107805	Уплотнитель резиновый армированный ОАО «Уралэластотехника» L=4350 мм	Rubber sealing	1		
13	450/6107805	Уплотнитель резиновый армированный ОАО «Уралэластотехника» L=4500 мм	Rubber sealing	1		
14	312-20-02.70.000	Установка противосолнечного козырька	Sun visor installation	1		
15	312-20-02.00.020	Поручень	Handrail	1		
16	312-20-02.00.400	Фиксатор	Detent	1		
17	312-20-02.00.200	Поручень	Handrail	1		
18	312-20-02.90.000	Установка вибро- и шумоизоляции	Installation of noise- and vibro- isolation	1		
19	471.3730 12/2,5 ТУ 37.0031083-81	Мотор-редуктор КЗАМЭ, г. Калуга	Reduction gear motor	1		
20	49.5205900	Щетка стеклоочистителя «Автоприбор», г. Владимир	Glass cleaner brush	1		
21	492.5205800-10	Рычаг очистителя «Автоприбор», г. Вла- димир	Glass cleaner lever	1		
22	312-20-02.00.051	Гайка	Nut	1		
23	312-20-02.00.052	Кольцо	Ring	2		

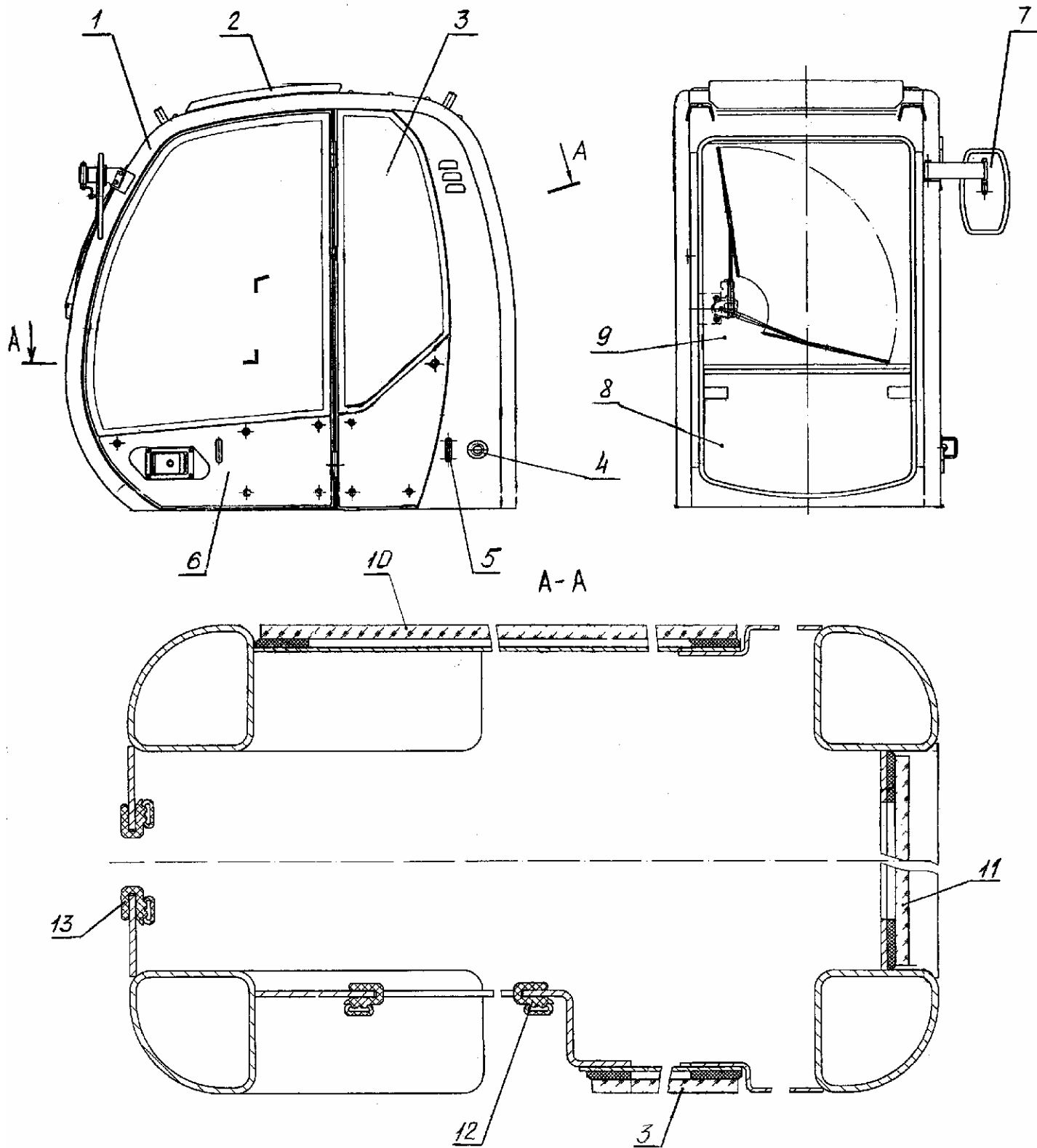


Рис. 10.1 Кабина
Fig. 10.1 Cab

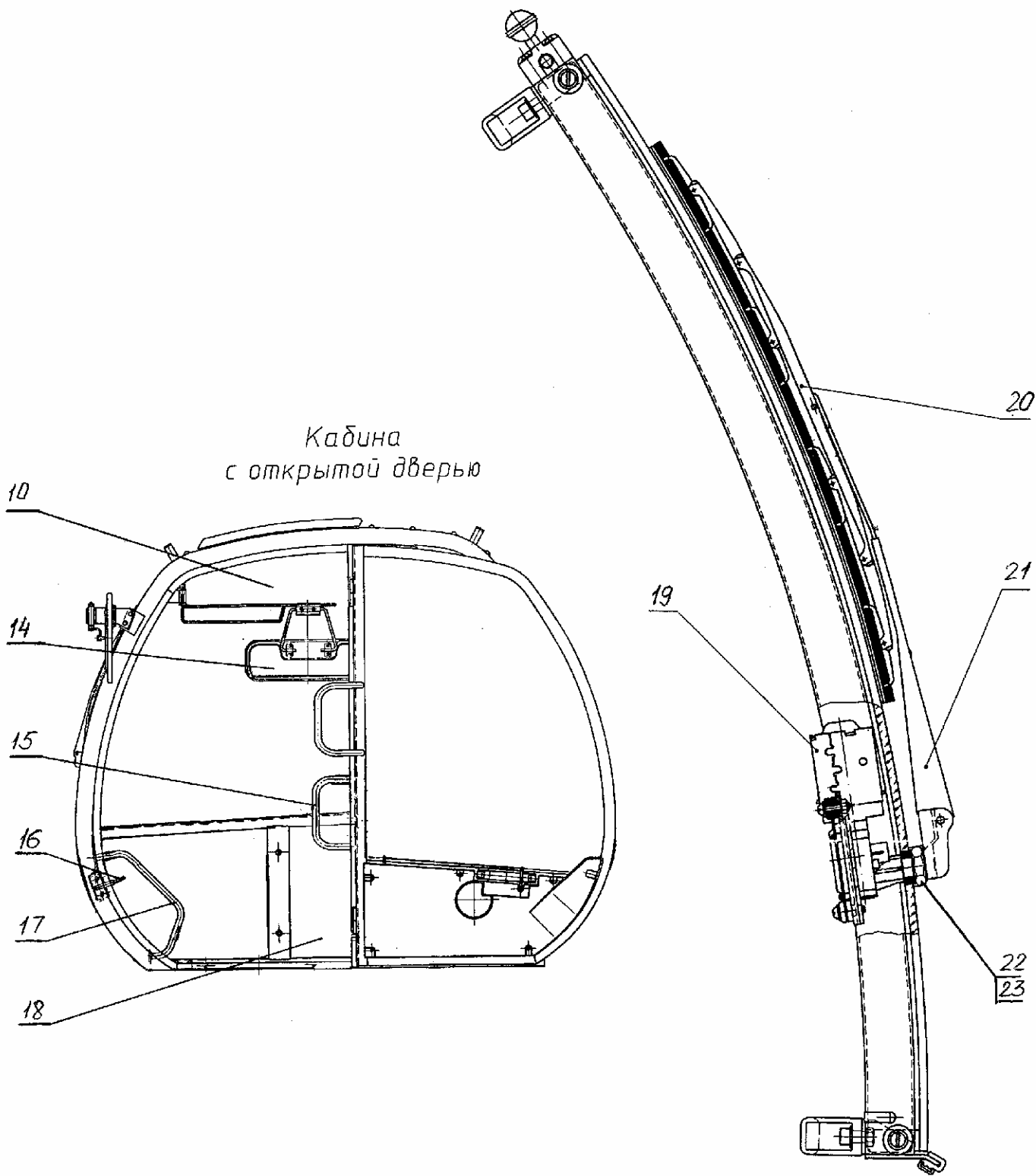


Рис. 10.2 Кабина
Fig. 10.2 Cab

Рис. 11 Fig. 11 312-20-02.50.000 Установка люка Hatch Installation

№ поз. Ref. №	Обозначение Designation	Наименование	Name	Количество на одну сб. единицу Qty per assembly unit	№ рисунков Fig. №	Стр. Page
1	312-20-02.51.000	Люк	Hatch	1		
2	450/6307803	Уплотнитель резиновый армированный АО «Уралэластотехника» L=2390 мм	Rubber sealing	1		
3	312-20-02.50.007	Уплотнитель	Sealing	2		
4	312-20-02.50.004	Профиль	Shaped bar	1		
5	3302-8202200	Поручень ОАО «ГАЗ»	Handrail	2		
6	312-20-02.21.000	Защелка	Latch	1		
7	1118-8231010	Упор ОАО «СААЗ»	Stop	1		

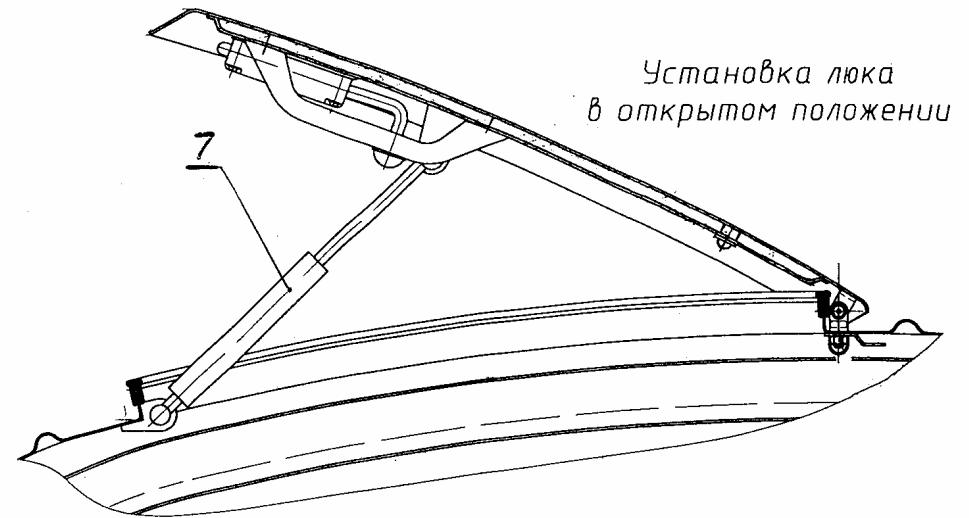
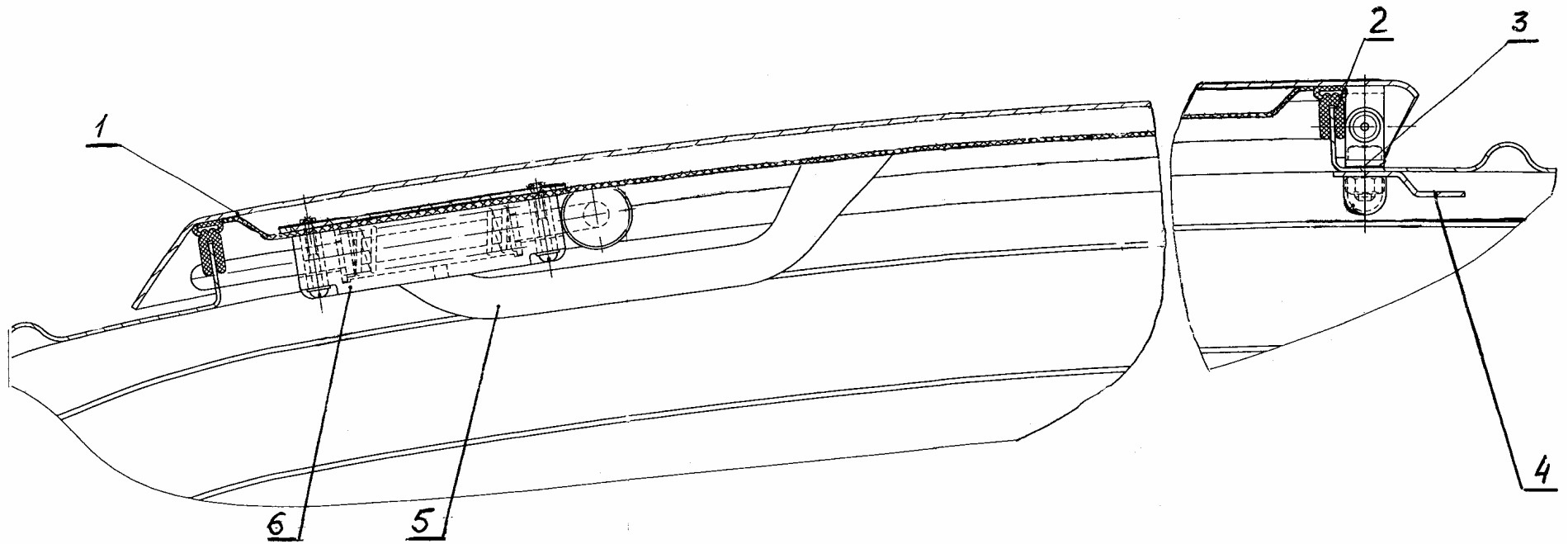


Рис. 11 Установка люка
Fig. 11 Hatch Installation

Рис. 12 Fig. 12 312-20-02.40.000 Дверь Door

№ поз. Ref. №	Обозначение Designation	Наименование	Name	Количество на одну сб. единицу Qty per assembly unit	№ рисунков Fig. №	Стр. Page
1	312-20-02.40.001	Стекло	Glass	1		
2	312-20-02.41.000	Металлоконструкция двери	Door frame construction	1		
3	312-20-02.42.000	Установка замков	Lock installation	1	13	31
4	3302-8202200	Поручень ОАО «ГАЗ»	Handrail	1		

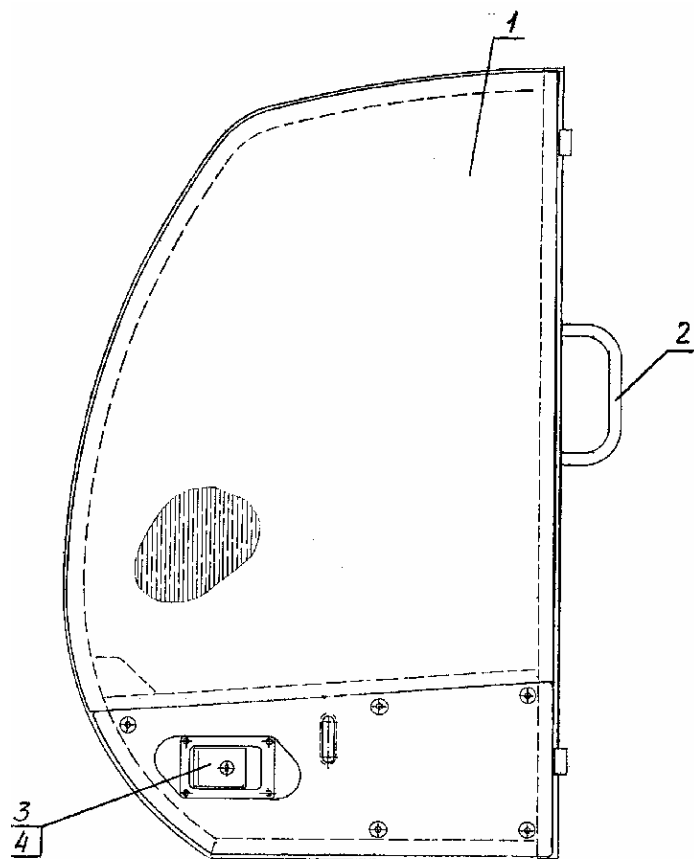


Рис. 12 Дверь
Fig. 12 Door

Рис. 13 Fig. 13 312-20-02.42.000 Установка замков Lock Installation

№ поз. Ref. №	Обозначение Designation	Наименование	Name	Количество на одну сб. единицу Qty per assembly unit	№ рисунков Fig. №	Стр. Page
1	005-04-02.03.003	Пружина	Spring	1		
2	312-20-02.42.200	Рычаг	Lever	1		
3	312-20-02.42.500	Рычаг	Lever	1		
4	2108-6105014	Замок наружный	External lock	2		
5	312-20-02.42.100	Тяга	Rod	1		
6	312-20-02.22.500	Ручка замка	Lock handle	1		
7	312-20-02.42.300	Тяга	Rod	1		
8	005-04-02.03.002	Пружина	Spring	1		
9	005-01-03.10.012	Вилка	Fork	3		
10	312-20-02.42.400	Рычаг	Lever	1		

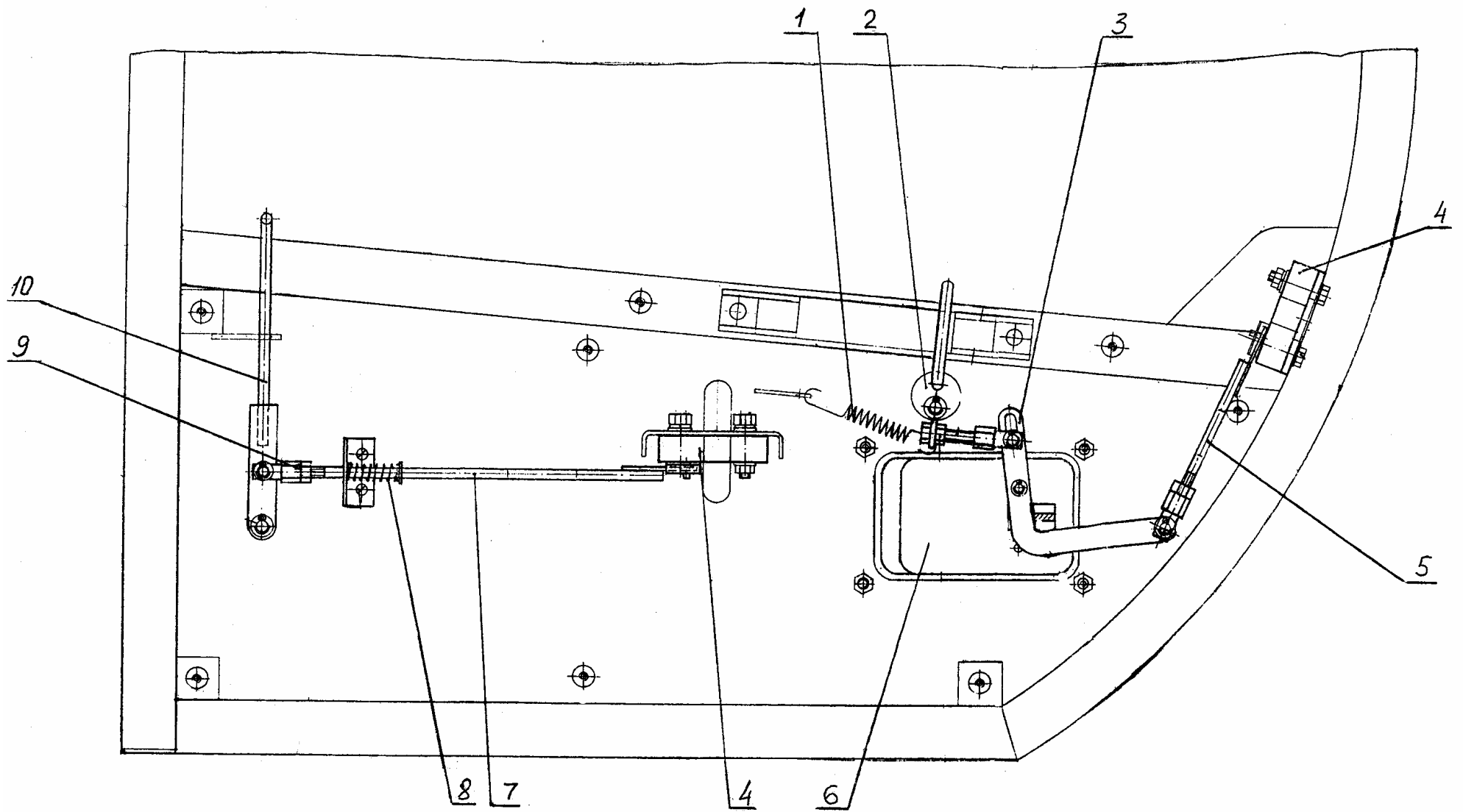


Рис. 13 Установка замков
Fig. 13 Lock Installation

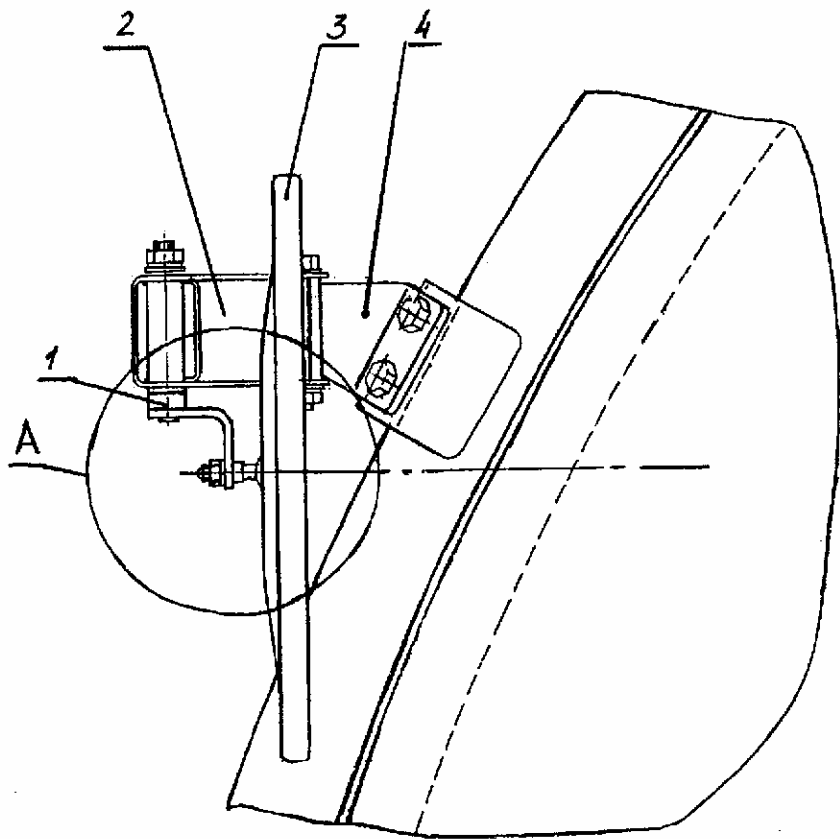
Рис. 14 Fig. 14 312-20-02.80.000
312-20-02.80.000-10
312-20-02.80.000-20 Установка зеркала заднего вида Rear View Mirror Installation

№ поз. Ref. №	Обозначение Designation	Наименование	Name	Количество на одну сб. единицу Qty per assembly unit	№ рисунков Fig. №	Стр. Page
1	312-20-02.80.300	Болт	Bolt	2		
2	312-20-02.80.200	Консоль	Lever	1		
3	504 В-8201015-01	Зеркало наружное заднего вида ОСТ37.001.451-87	Rear view mirror	1		
4	312-20-02.42.100	Кронштейн	Bracket	1		
5	5320-8201020-01*	Зеркало наружное заднего вида	Rear view mirror	1		
6	431410-8201015**	Зеркало наружное заднего вида	Rear view mirror	1		
7	312-20-02.80.400**	Болт	Bolt	1		
8	23.02.08.004*	Петля	Hinge	1		

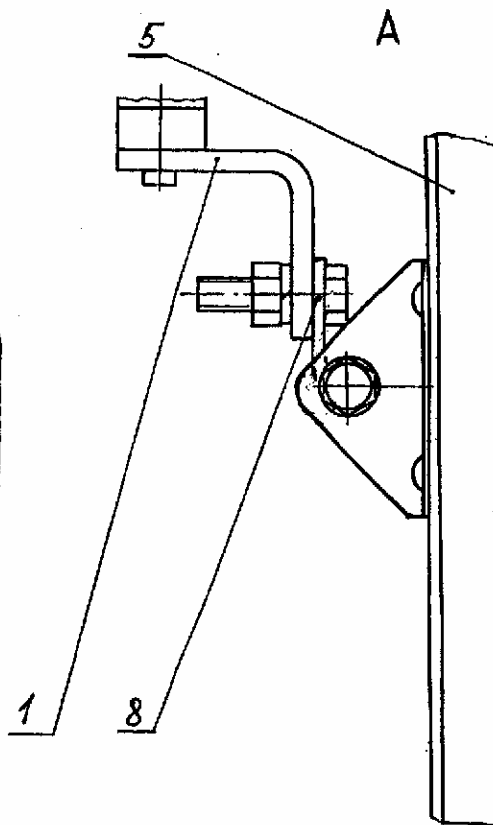
* - для (for) 312-20-02.80.000-10

** - для (for) 312-20-02.80.000-20

Зеркало наружное заднего
вида 504В-8201015-01



Зеркало наружное заднего
вида 5320-8201020-01



Зеркало наружное заднего
вида 431410-8201015

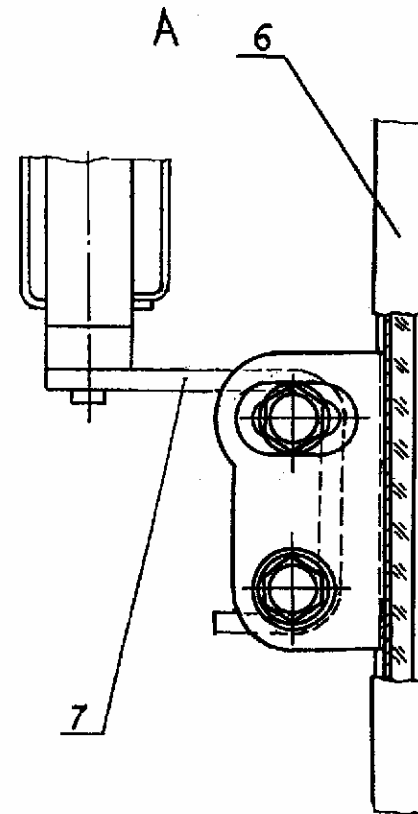


Рис. 14 Установка зеркала заднего вида
Fig. 14 Rear View Mirror Installation

Рис. 15 Fig. 15 312-20-02.80.000 Рамка верхняя Upper Frame

№ поз. Ref. №	Обозначение Designation	Наименование	Name	Количество на одну сб. единицу Qty per assembly unit	№ рисунков Fig. №	Стр. Page
1	312-20-02.30.001	Стекло	Glass	1		
2	312-20-02.31.000	Рамка	Frame	1		
3	3302-8202200	Поручень ОАО «ГАЗ» г. Нижний Новгород	Handrail	2		
4	312-20-02.21.000	Зашелка	Latch	1		
5	312-20-02.30.005	Ролик	Roller	4		
6	312-20-02.30.006	Винт	Screw	4		
7	312-20-02.30.002	Кронштейн	Bracket	1		
8	450/6107805	Уплотнитель резиновый комбинированный металлом ОАО «Уралэластотехника» L=845 мм	Rubber sealing	1		

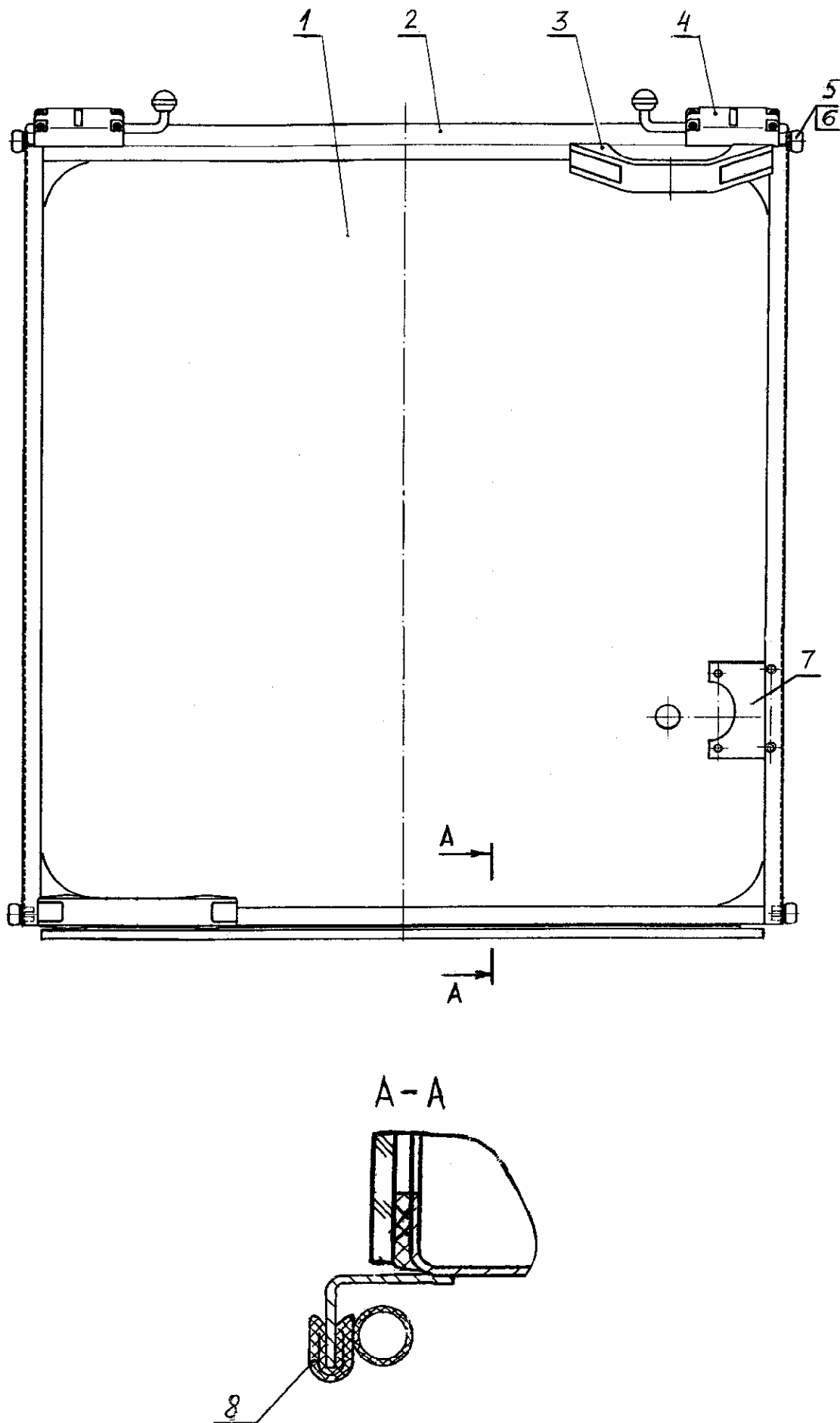


Рис. 15 Рамка верхняя
Fig. 15 Upper Frame

Рис. 16 Fig. 16 318-40-87.17.000 Установка отопителя Cab Heater Installation

№ поз. Ref. №	Обозначение Designation	Наименование	Name	Количество на одну сб. единицу Qty per assembly unit	№ рисунков Fig. №	Стр. Page
1	318-40-87.17.100	Бачок топливный 4,5 л	Fuel tank 4,5 l	1		
3	318-40-87.17./001	Подставка	Support	1		
5	16.03.14.003	Крышка	Cover	1		
6	16.03.14.002	Прокладка	Gasket	1		
7	318-16-87.00.002	Ниппель	Nipple	1		
17	25 2115 05 00 00	Независимый отопитель AIRTRONIC D2 (12 В)	Independent Cab Heater AIRTRONIC D2 (12 V)	1		
18	25 1688 80 06 00	Решетка	Lattice	1		
19	20 1577 89 06 00	Сопло	Nozzle	1		
20	10 2114 31 01 00	Шланг гофрированный	Hose	1		
21	360 00 006	Воздуховод 25	Air hose 25	1		
22	25 1774 80 01 00	Труба выхлопная	Outlet piping	1		
23	360 75 300	Шланг 3,5*9,5	Hose	1		
24	090 31 118	Трубка 4*1,25 L=7,5 м	Piping	1		
25	22 1000 50 03 00	Кронштейн топливного насоса	Fuel pump bracket	1		
26	360 75 350	Шланг 5*3	Hose	1		
27	090 31 125	Трубка 6*2 L=1,5 м	Piping	1		
28	25.1864.81.01.00	Глушитель	Silencer	1		
29		Насос дозирочный	Pump	1		
30	10 2063 00 90 98	Хомут 9	Yoke 9	4		
31	10 2063 01 10 98	Хомут 11	Yoke 11	4		
32	10 2064 02 00 32	Хомут 20*32	Yoke 20*32	1		
33	22 1000 50 05 00	Хомут	Yoke	3		
34	ПП6-1	Кран	Drain cock	1		
36	55-75	Хомут червячный	Worm yoke	4		
37	10 2114 310000	Воздуховод L=2 м	Air hose	1		
38	22 100 50 02 00	Хомуты	Yoke	1		
39	25 1688 89 00 01	Уголок	Corner	1		
40	20 1577 8906 00	Диффузор	Diffuser	1		
41	25 1774 89 00 05	У-патрубок	Y-pipe socket	1		

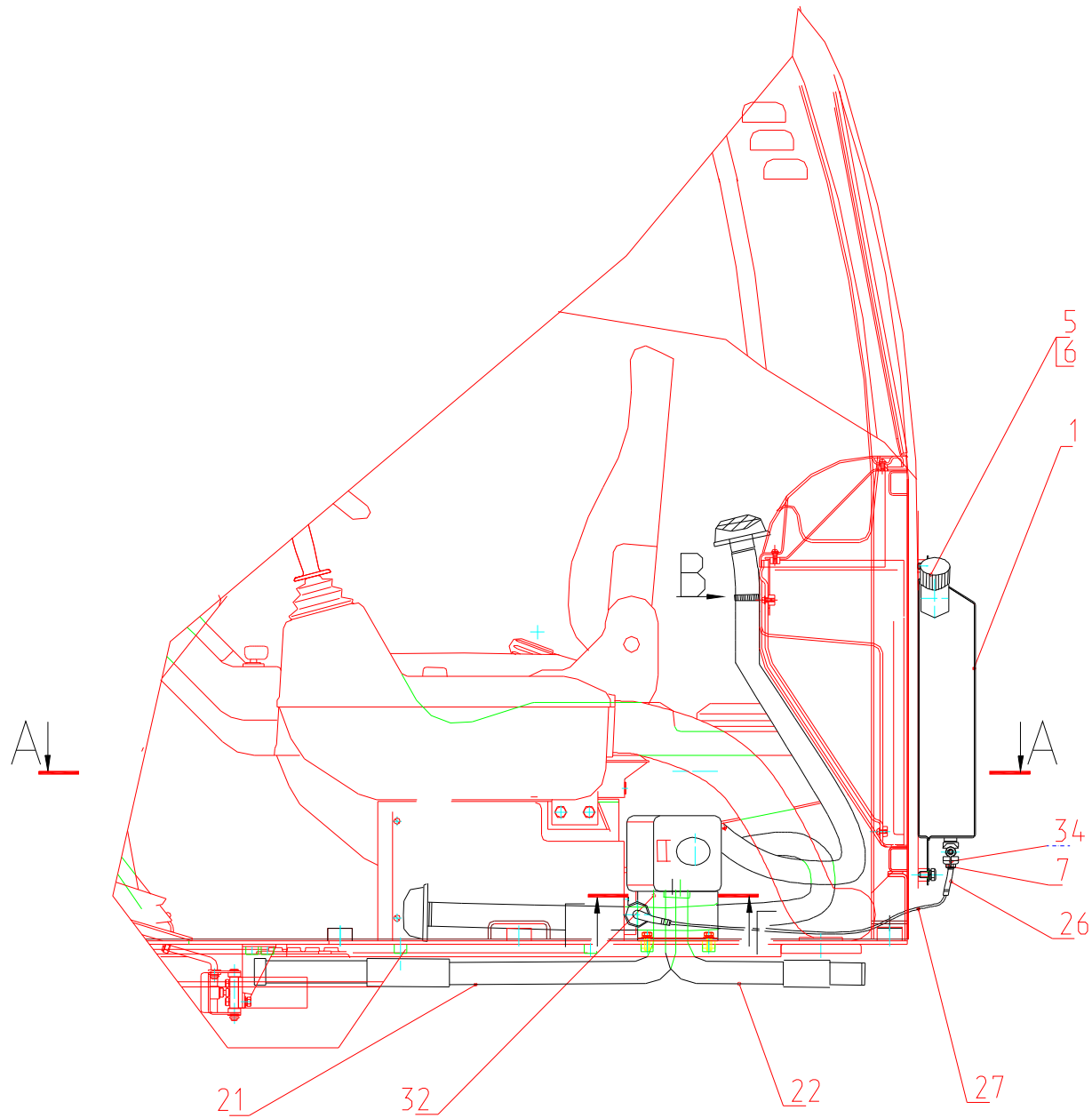


Рис. 16.1 Установка отопителя
 Fig. 16.1 Cab Heater Installation

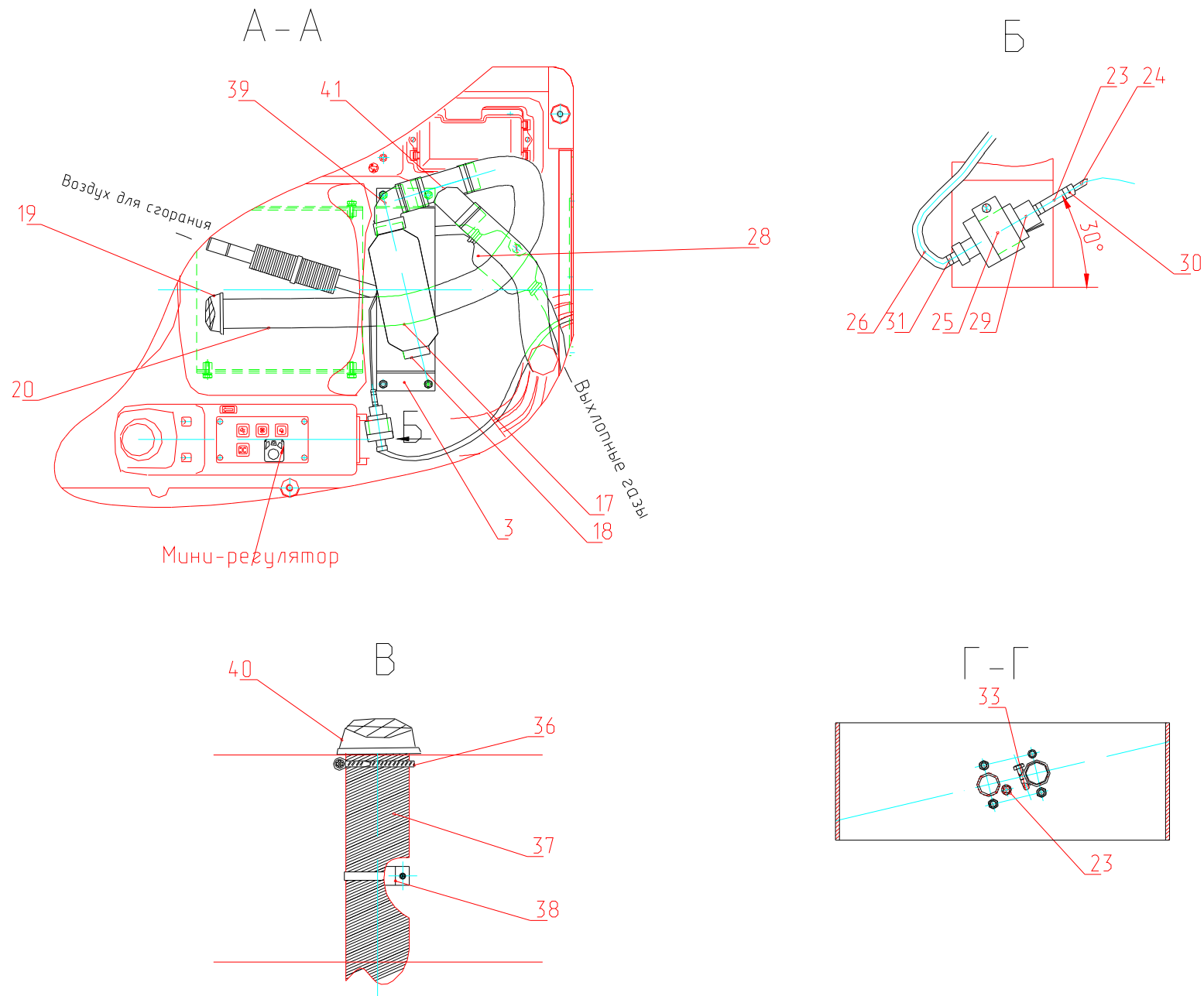


Рис. 16.2 Установка отопителя
 Fig. 16.2 Cab Heater Installation

Рис. 17 Fig. 17 312-20-86.90.000-30 Управление экскаватором Excavator Control

№ поз. Ref. №	Обозначение Designation	Наименование	Name	Количество на одну сб. единицу Qty per assembly unit	№ рисунков Fig. №	Стр. Page
1	312-20-86.90.050-10	Тяга	Rod	1		
2	314-02-86.60.032	Муфта	Clutch	1		
3	312-20-86.90.050	Тяга	Rod	1		
4	314-02-86.60.020	Педаль	Pedal	1		
5	13.80.04.804	Ось	Pivot	1		
6	F2001A/SM80X	Сиденье (г.Екатеринбург)	Seat	1		
8	314-02-86.60.002	Крышка	Cover	1		
9	306-20-86.92.030	Подставка сиденья	Seat support	1		
10	312-20-86.90.030	Подставка сиденья	Seat support	1		
11	08-18-100L/45ON-295(1134-1134)	Упор газовый	Gas stop	1		
12	312-20-86.90.010	Кронштейн	Bracket	1		
13	314-02-86.50.001	Крышка	Cover	1		
14	ЭО-3322А.08.00.024	Амортизатор	Shock absorber	2		
15	312-20-86.90.040	Кронштейн	Bracket	1		
16	312-20-86.90.003	Прокладка	Gasket	1		
17	13.01.03.010	Установка педали тормоза хода	Brake pedal installation	1	19	45
18	312-20-86.90.100-10	Колонка рулевая	Steering column	1	20	47
19	312-20-86.90.004	Прокладка	Gasket	2		
20	312-20-86.90.005	Прокладка	Gasket	2		
21	312-20-86.90.400-50	Пульт правый	Right-hand control panel	1	22	52
22	312-20-86.90.006	Прокладка	Gasket	1		
23	312-20-86.90.300-20	Пол	Floor	1		
24	312-20-86.90.200-70	Пульт левый	Left-hand control panel	1	23	54
25	312-20-86.90.001	Палец	Pin	1		
26	312-20-86.90.002	Крышка	Cover	1		

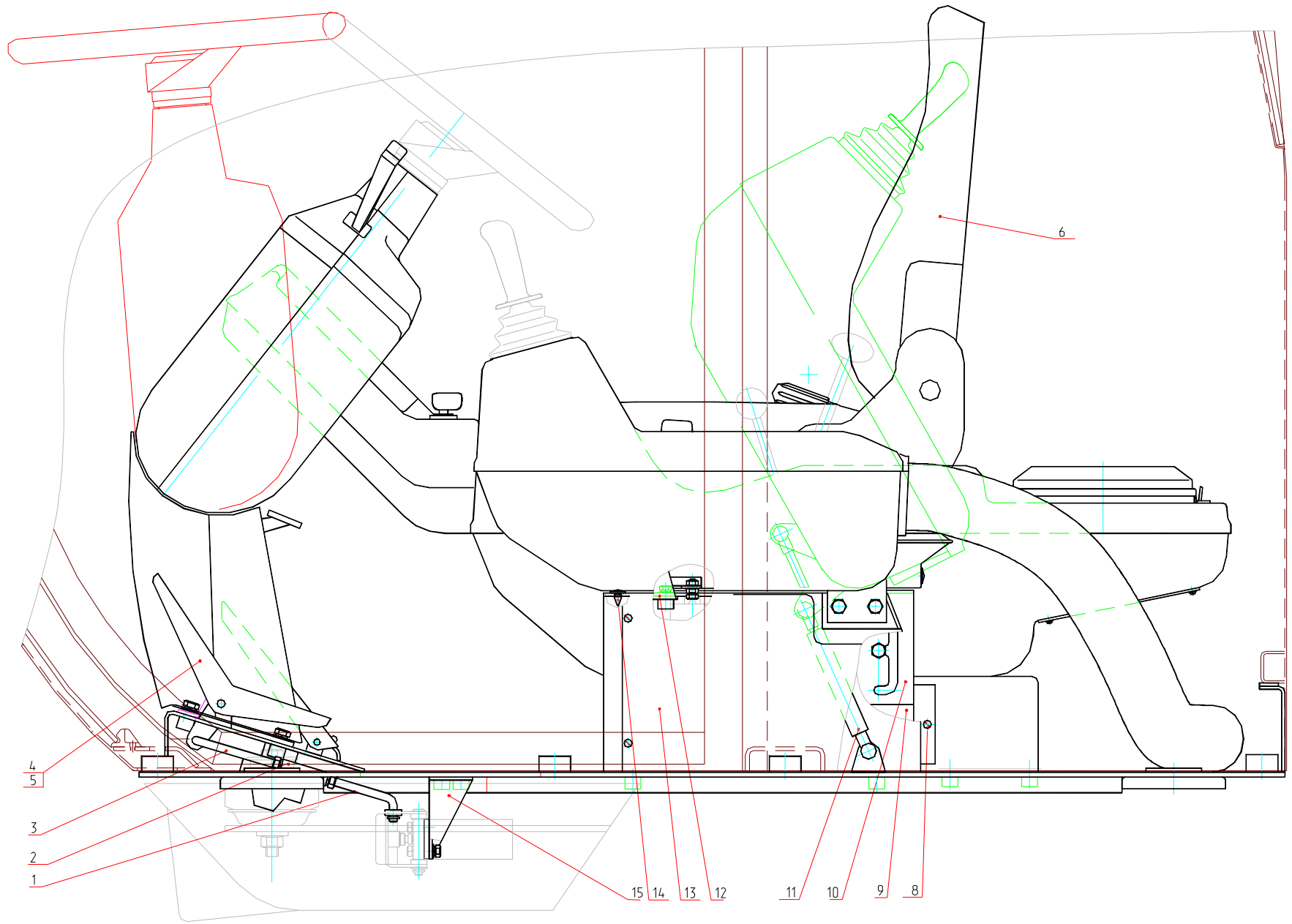


Рис. 17.1 Управление экскаватором
 Fig. 17.1 Excavator Control

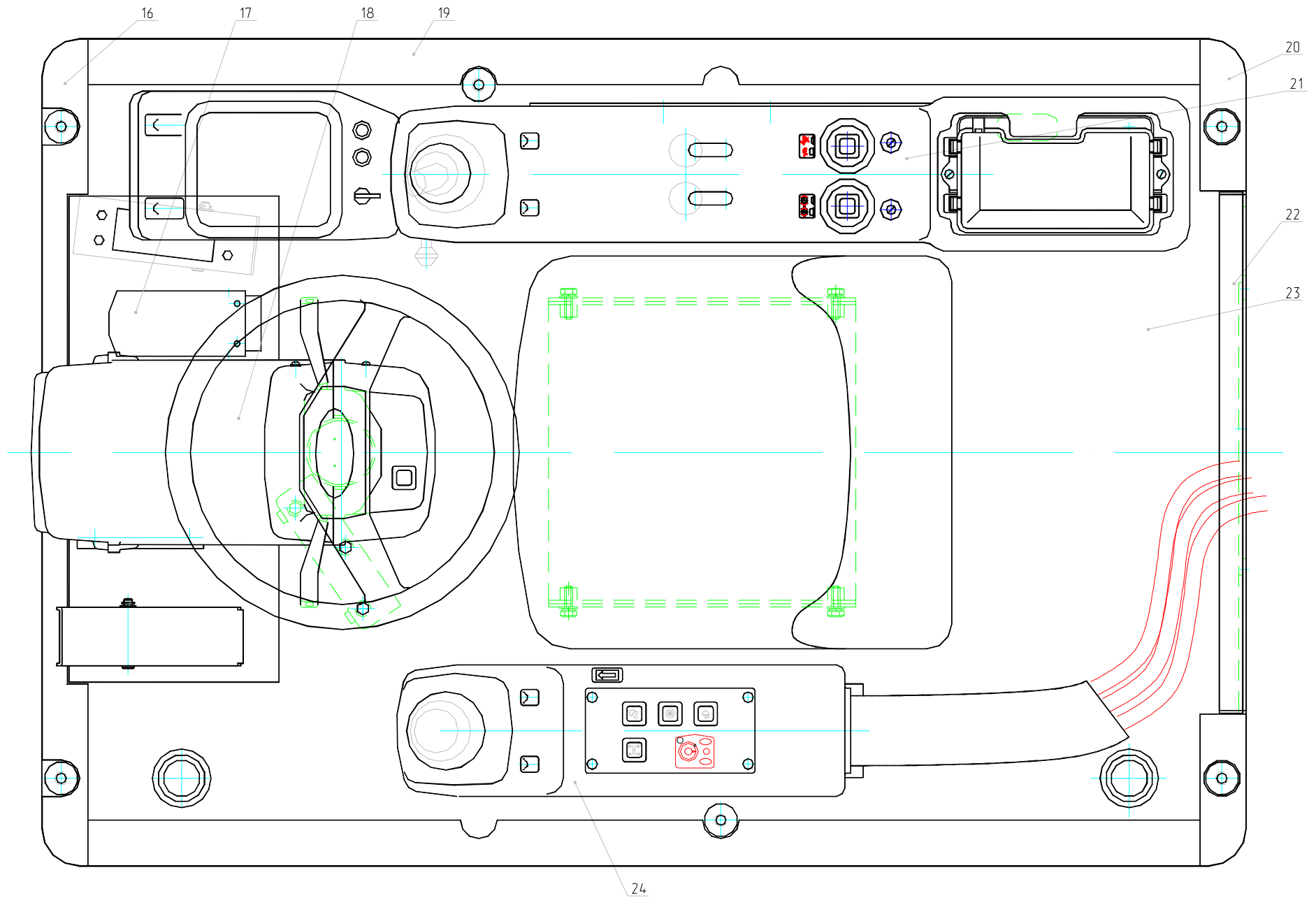


Рис. 17.2 Управление экскаватором
Fig. 17.2 Excavator Control

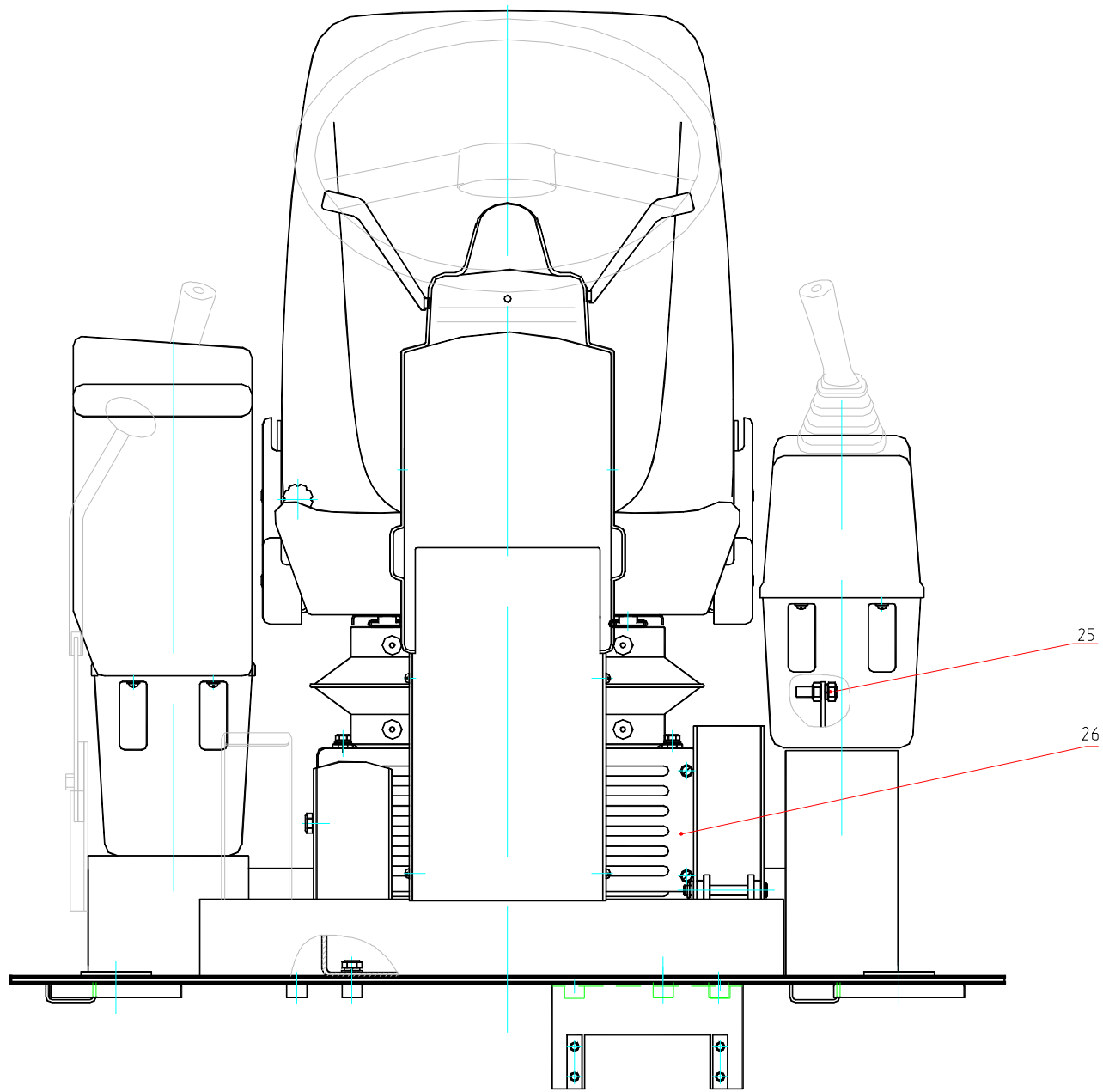


Рис. 17.3 Управление экскаватором
Fig. 17.3 Excavator Control

Рис. 18 Fig. 18 005-04-90.00.000 Сиденье Seat (до 01.06.2005 г.)

№ поз. Ref. №	Обозначение Designation	Наименование	Name	Количество на одну сб. единицу Qty per assembly unit	№ рисунков Fig. №	Стр. Page
1	005-04-90.00.003	Болт	Bolt	2		
2	005-04-90.00.002	Направляющая	Guide	1		
3	005-04-90.00.002-01	Направляющая	Guide	1		
4	312-00-86.00.015	Ролик	Roller	4		
5	005-04-90.02.000	Подушка в сборе с механизмом продольной регулировки		1		
6	ЭО-3322А.08.00.024	Амортизатор	Shock absorber	32		
7	005-04-90.01.700	Чехол	Cover			
8	005-04-90.01.000	Подвеска сиденья	Suspension of a seat	1		

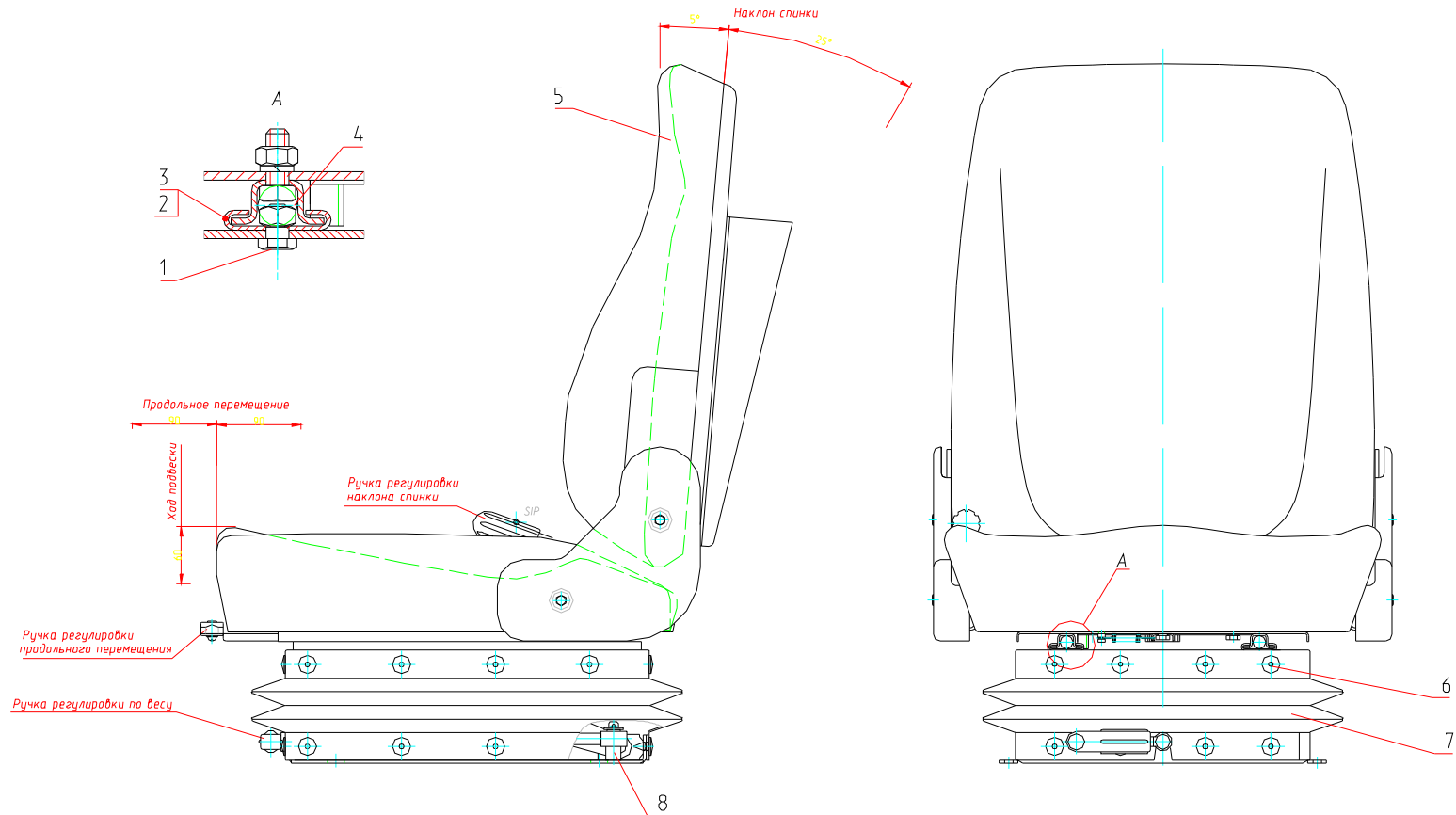


Рис. 18 Сиденье
Fig. 18 Seat

Рис. 19 Fig. 19 13.01.03.010 Установка педали тормоза хода Brake Pedal Installation

№ поз. Ref. №	Обозначение Designation	Наименование	Name	Количество на одну сб. единицу Qty per assembly unit	№ рисунков Fig. №	Стр. Page
1	13.01.03.011	Педадь	Pedal	1		
2	Э302-1-1201-17	Шайба стопорная	Lock washer	1		
3	ЭО-3322А.09.02.001	Пружина	Spring	1		
4	17473.В1М6-80x12.58.019	Винт	Screw	2		
5	11371.6.01.019	Шайба	Washer	2		
6	13.01.03.013	Упор	Detent	1		
7	ЭО-3323.07.06.400	Золотник дифференциальный	Differential slide valve	1		
8	ЭО-3322А.09.20.009	Угольник	Elbow	1		
9	13.01.03.015	Ось	Pivot	1		
10	11371.8.01.019	Шайба	Washer	1		
11	397.2x14.019	Шплинт	Cotter pin	1		
12	005-01-81.00.001	Тройник	Tee-joint	1		
13	23358.12М3	Прокладка	Gasket	1		
14	2802.3829	Датчик	Sensor	1		

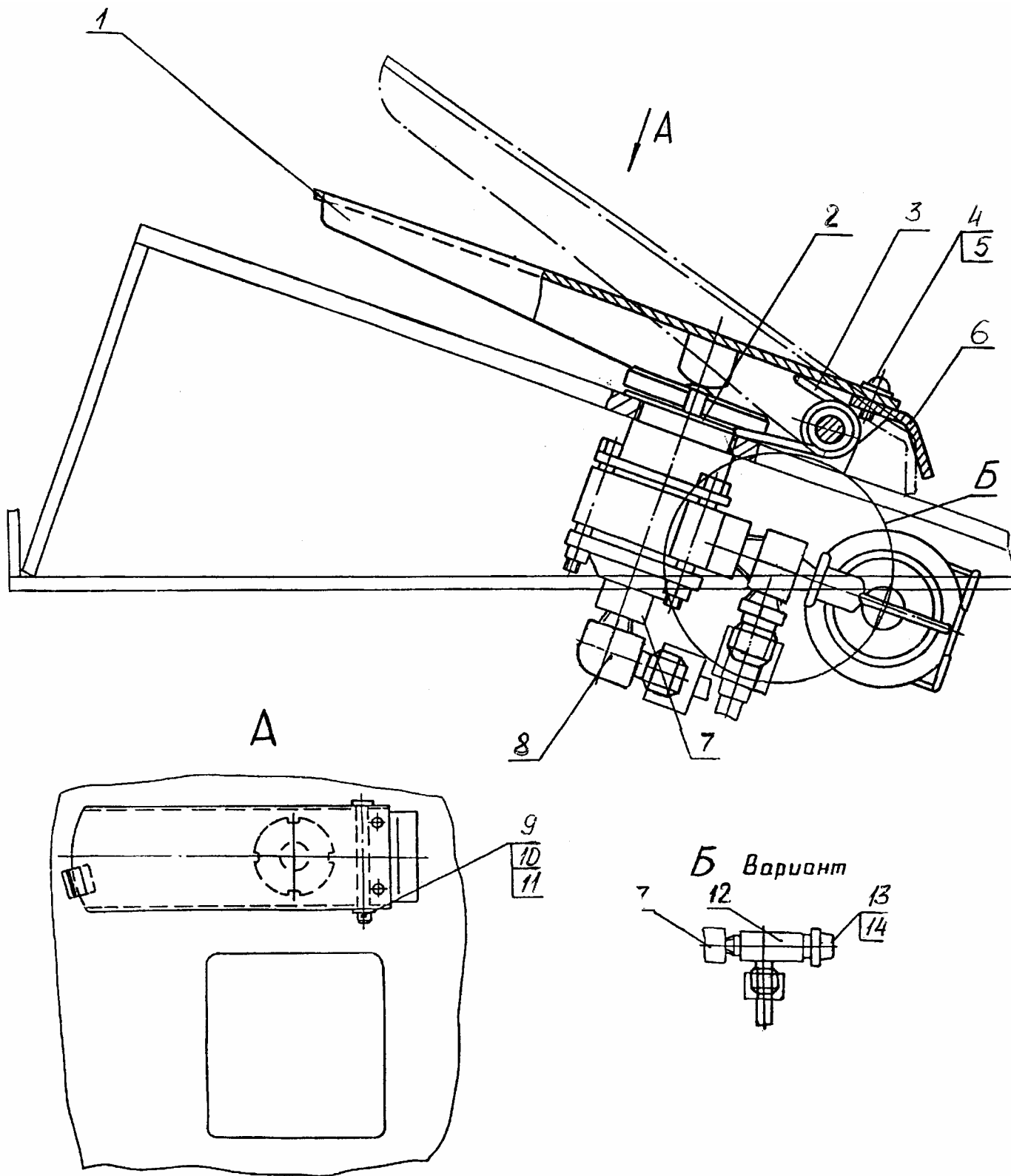


Рис. 19 Установка педали тормоза хода
Fig. 19 Brake Pedal Installation

Рис. 20 Fig. 20 312-20-86.90.100-10 Колонка рулевая Steering Column

№ поз. Ref. №	Обозначение Designation	Наименование	Name	Количество на одну сб. единицу Qty per assembly unit	№ рисунков Fig. №	Стр. Page
1	312-20-86.90.160	Рычаг	Lever	1		
2	312-20-86.90.170	Ручка	Handle	1		
3	312-20-86.90.150	Установка руля	Steering wheel installation	1	21	50
4	312-20-86.90.102	Облицовка	Lining	1		
5	312-20-86.90.140	Муфта	Clutch	1		
6	312-20-86.90.101-10	Облицовка	Lining	1		
7	312-20-86.90.120	Вилка	Fork	1		
8	005-04-02.05.160	Рычаг	Lever	1		
9	312-20-86.90.110	Основание	Base	1		
10	005-04-02.05.112	Пружина	Spring	1		
11	312-20-86.90.103	Облицовка	Lining	1		
12	312-20-86.90.104	Облицовка	Lining	1		
13	005-04-02.05.107	Гайка	Nut	1		
14	005-04-02.05.106	Муфта	Clutch	1		
15	005-04-02.05.002	Пластина	Plate	1		
16	005-04-02.05.011	Фиксатор	Stop	2		
17	005-04-02.05.108	Штифт	Pin	3		
18	005-04-02.05.111	Пластина	Plate	29		
19	005-04-02.05.170	Каретка	Carriage	1		
20	005-04-02.05.105	Втулка	Bushing	2		
21	005-04-02.05.004	Шайба	Washer	2		
22	005-04-02.05.109	Ось	Pivot	1		
23	68.3709 (2108-3709305)	Переключатель	Switch	1		
24	375.3710	Переключатель	Switch	1		

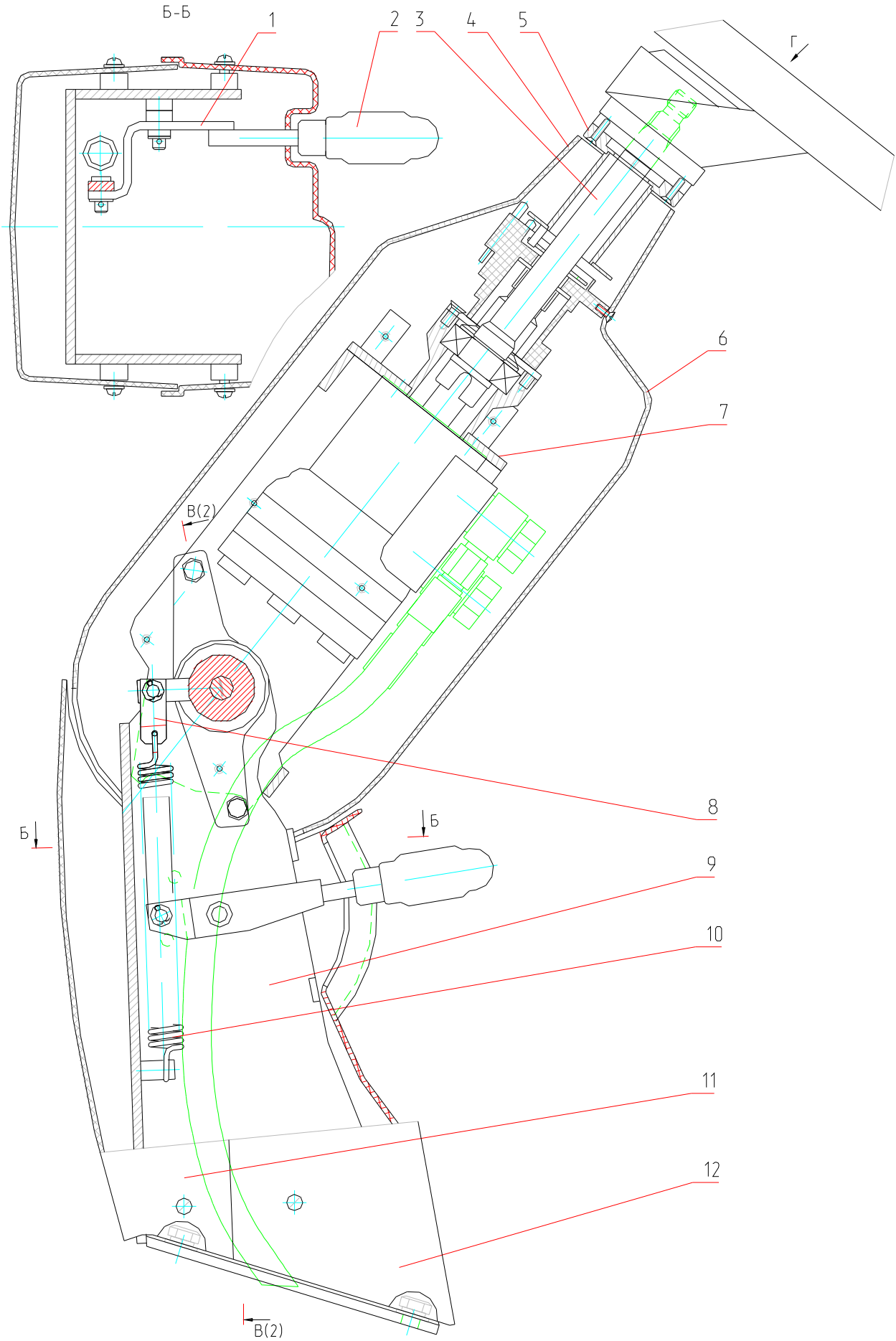


Рис. 20.1 Колонка рулевая
Fig. 20.1 Steering Column

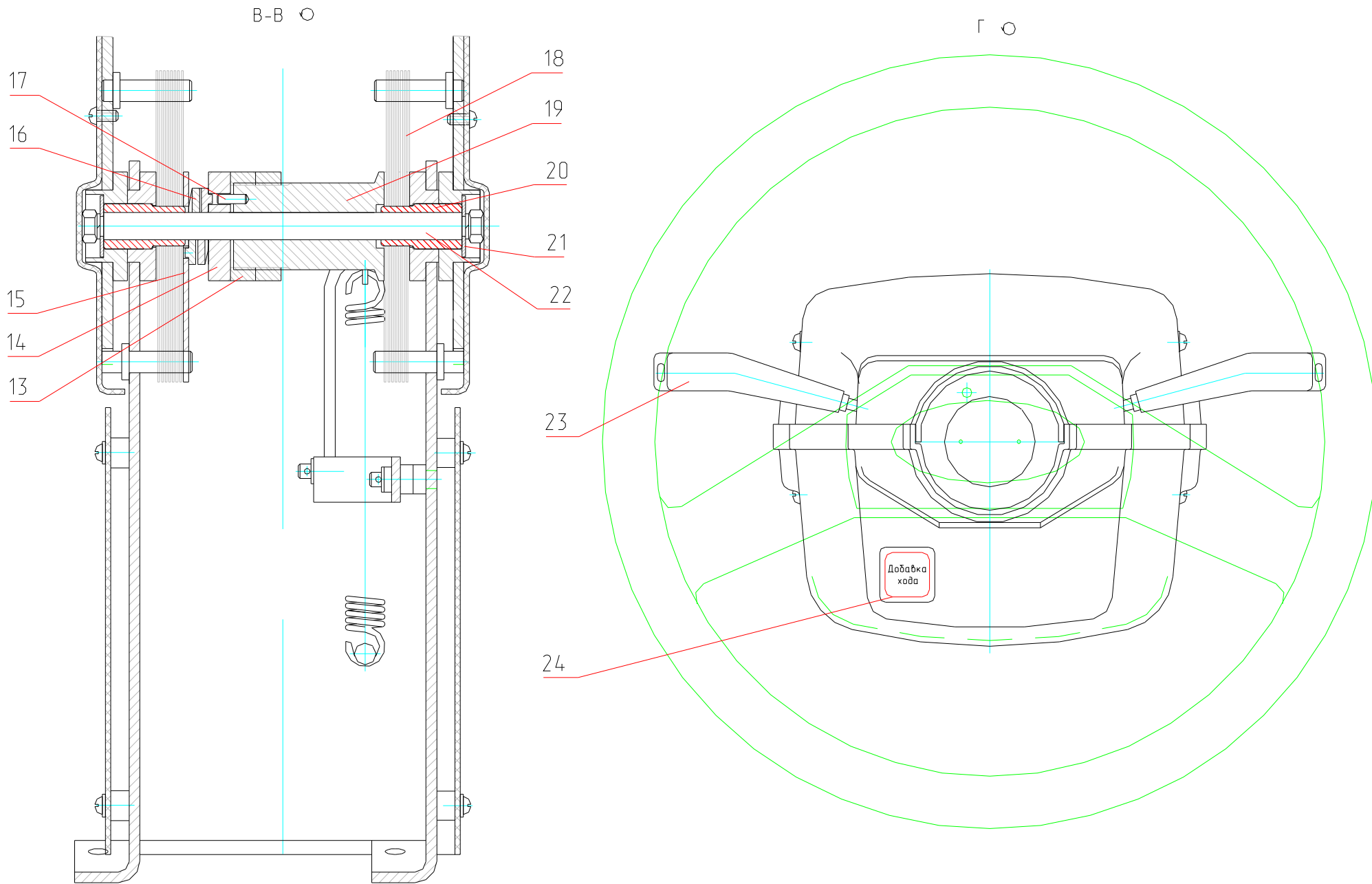


Рис. 20.2 Колонка рулевая
 Fig. 20.2 Steering Column

Рис. 21 Fig. 21 312-20-86.90.150 Установка руля Steering Wheel Installation

№ поз. Ref. №	Обозначение Designation	Наименование	Name	Количество на одну сб. единицу Qty per assembly unit	№ рисунков Fig. №	Стр. Page
1	НДМ80-У250 ТУ23.5785851.1-93	Насос-дозатор	Dispensing pump	1		
2	520.941/20	Подшипник	Bearing	1		
3	31514-3402015-01	Колесо рулевое УАЗ	Steering wheel	1		
4	005-04-80.04.009	Крышка	Cover	1		
5	312-20-86.90.151	Вал	Shaft	1		
6	13940.B25	Кольцо	Ring	1		
7	8338.205	Подшипник	Bearing	1		
8	ЭО-3323.07.13.002	Штифт	Pin	1		

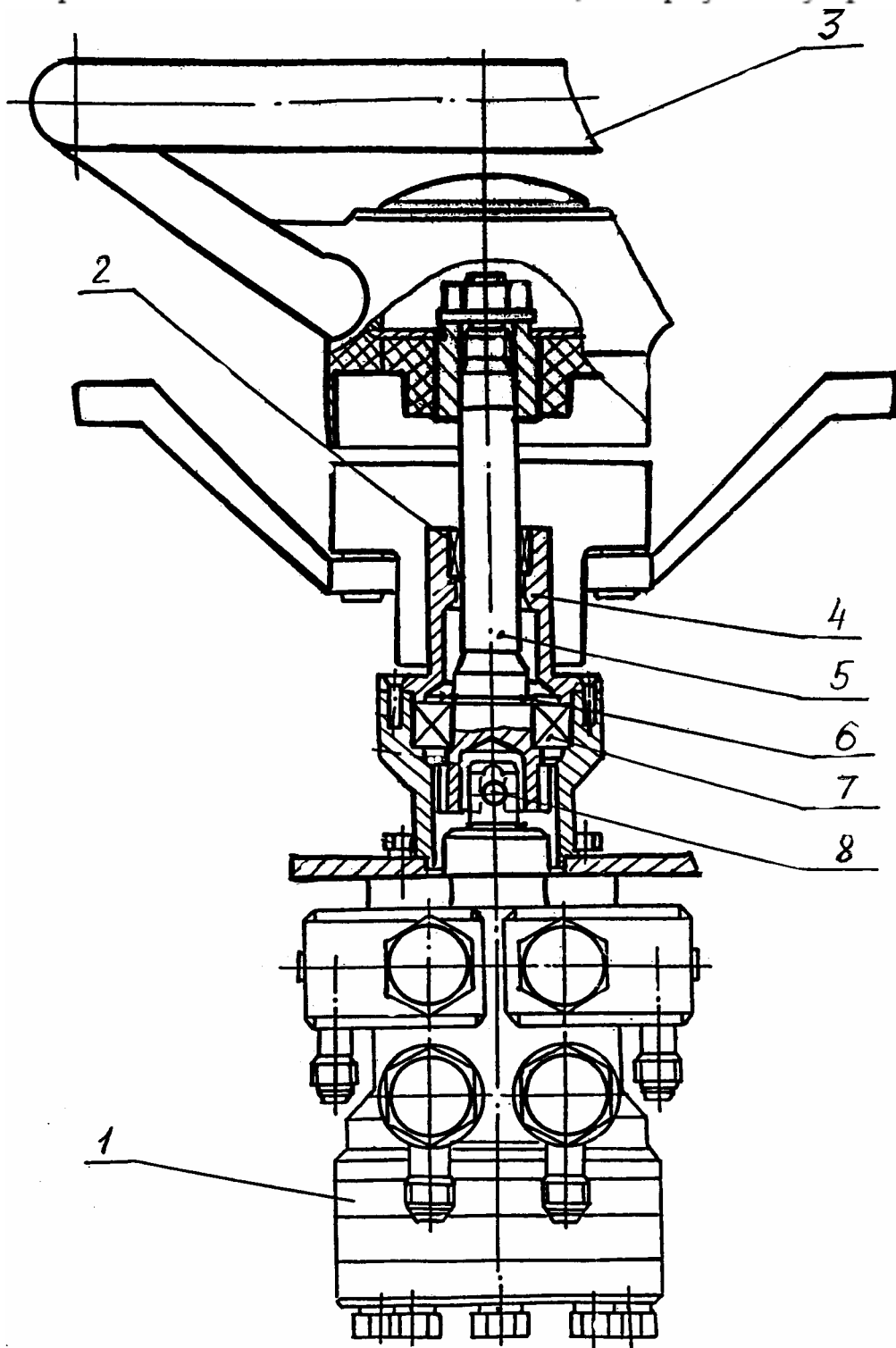


Рис. 21 Установка руля
Fig. 21 Steering Wheel Installation

Рис. 22 Fig. 22 312-20-86.90.400-50 Пульт правый Right-Hand Control Panel

№ поз. Ref. №	Обозначение Designation	Наименование	Name	Количество на одну сб. единицу Qty per assembly unit	№ рисунков Fig. №	Стр. Page
1	ЭПП-4-12В	Электронная панель приборов	Electronic panel	1		
2	312-20-86.90.703	Облицовка	Lining	1		
3	312-20-86.90.704	Облицовка	Lining	1		
4	314-02-85.03.304	Гайка	Nut	1		
5	12.3704-05	Выключатель	Switch	1		
6	312-20-86.90.401-20	Облицовка	Lining	1		
7	312-20-86.90.410	Каркас пульта правого	Frame of right-hand control panel	1		
10	366.3722	Блок монтажный	Mounting block	1		
11	312-20-86.90.402	Облицовка	Lining	1		
12	314-02-86.60.120	Кронштейн	Bracket	1		
13	11.3704	Выключатель	Switch	2		
14	375.3710	Переключатель	Switch	2		

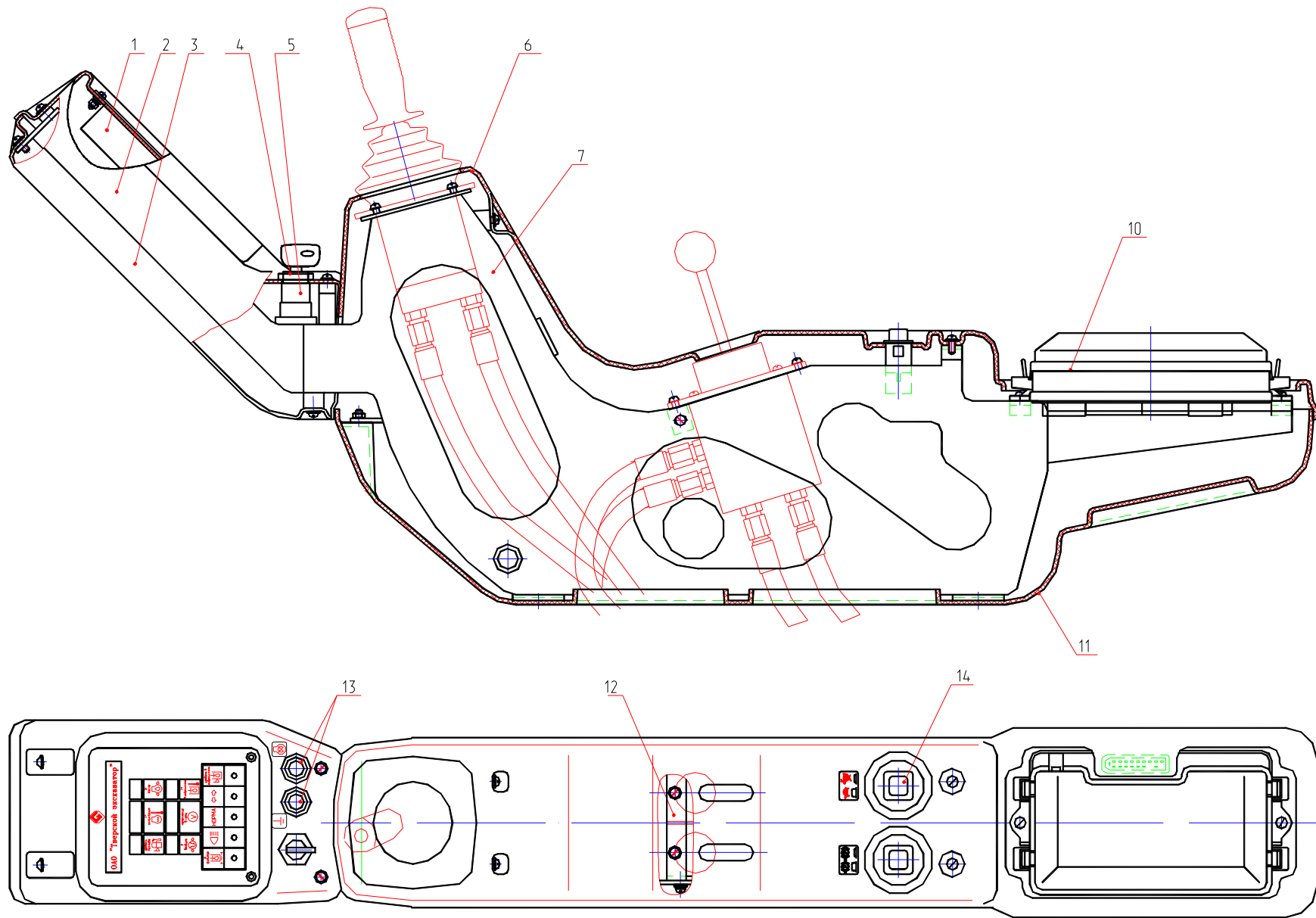


Рис. 22 Пульт правый
 Fig. 22 Right-Hand Control Panel

Рис. 23 Fig. 23 312-20-86.90.200-70 Пульт левый Left-Hand Control Panel

№ поз. Ref. №	Обозначение Designation	Наименование	Name	Количество на одну сб. единицу Qty per assembly unit	№ рисунков Fig. №	Стр. Page
1	312-20-86.90.210	Каркас пульта левого	Frame of left-hand control panel	1		
2	312-20-86.90.201	Облицовка	Lining	1		
3	2108-6105014	Замок наружный	External lock	1		
4	375.3710	Переключатель	Switch	4		
5	314-02-86.50.105	Кронштейн	Bracket	2		
6	314-02-86.50.106	Вал	Shaft	1		
7	314-02-86.50.108	Втулка	Bushing	1		
8	312-20-86.90.202	Облицовка	Lining	1		
9	312-20-86.90.203-60	Облицовка	Lining	1		
10	312-20-86.90.204	Ручка	Handle	1		
11	13.01.10.002	Пружина	Spring	1		
12	314-02-86.50.104	Планка	Strap	1		
13	P3-Ц-A-75	Металлорукав L=600 мм	Metal hose L=600 mm	1		
14	312-20-86.90.220	Рычаг	Lever	1		
15	312-20-02.30.006	Винт	Screw	1		
16	7242.80205	Подшипник	Bearing	2		
17	314-02-86.50.107	Гайка	Nut	1		
18	314-02-86.50.109	Шайба	Washer	2		

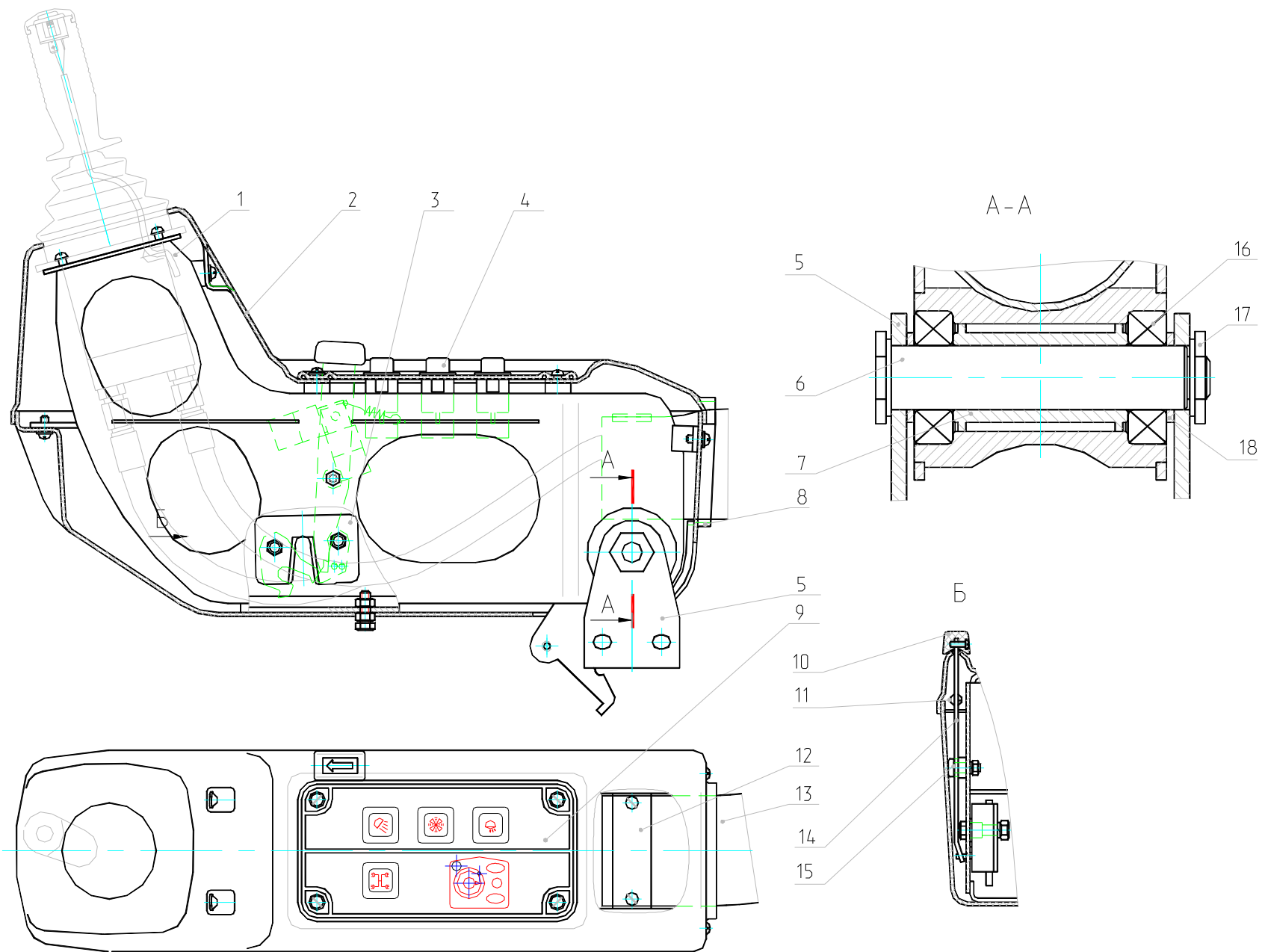


Рис. 23 Пульт левый
 Fig. 23 Left-Hand Control Panel

Рис. 24 Fig. 24 225-01-07.00.000-18 Механизм поворота Slewing Mechanism

№ поз. Ref. №	Обозначение Designation	Наименование	Name	Количество на одну сб. единицу Qty per assembly unit	№ рисунков Fig. №	Стр. Page
1	ЭО-3323.20.30.600	Сапун	Breather	1		
5	225-01-07.00.001-18	Вал-шестерня	Shaft gear	1		
6	225-01-07.00.002	Корпус	Housing	1		
7	225-01-07.00.003	Корпус	Housing	1		
8	225-01-07.00.004	Рым	Eye	2		
9	225-01-07.00.005	Водило	Carrier	1		
11	225-01-07.00.007	Сателлит	Satellite	4		
12	225-01-07.00.008	Шестерня солнечная	Sun gear	1		
13	225-01-07.00.009	Шестерня солнечная	Sun gear	1		
14	225-01-07.00.010	Муфта	Muff	1		
15	225-01-07.00.011	Проставка	Connector	1		
16	225-01-07.00.012	Диск опорный	Supporting disk	1		
17	225-01-07.00.013	Кольцо защитное	Safety ring	1		
18	225-01-07.00.014	Гайка	Nut	1		
19	225-01-07.00.015	Шайба стопорная	Locking washer	1		
20	225-01-07.00.016	Шайба	Washer	1		
21	225-01-07.00.017	Крышка	Cover	1		
22	225-01-07.00.018	Диск опорный	Supporting disk	1		
23	225-01-07.00.019	Пружина	Spring	10		
25	225-01-07.00.021	Шкив тормозной	Brake pulley	1		
26	225-01-07.00.022	Корпус тормоза	Brake housing	1		
27	225-01-07.00.023	Крышка	Cover	1		
28	ЭО-3323.20.30.049	Пробка	Plug	3		
29	225-01-07.00.024	Поршень	Piston	1		
31	ЭО-3322Б.03.30.022	Прокладка	Gasket	1		
32	ЭО-3322Б.03.30.023	Прокладка регулировочная	Adjusting gasket	3		
34	ЭО-3322А.09.40.004	Пробка	Plug	1		
35	18.31.06.005	Пробка	Plug	1		
36	ЭО-3322Б.68.00.005	Кольцо	Ring	9		
39	18.31.03.011	Сателлит	Satellite	5		
40	18.31.03.031	Кольцо	Ring	18		
41	18.31.04.014	Водило	Carrier	1		
42	18.31.04.029	Кольцо	Ring	1		
47	222-00.07.023	Диск опорный	Supporting disk	1		
48	КА-525.26.019	Диск неподвижный	Immovable disk	2		
55	7798.М10-8gx35.58.019	Болт	Bolt	4		
58	7798.М16-8gx45.58.019	Болт	Bolt	4		
59	7798.М12-8gx35.58.019	Болт	Bolt	24		
61	7798.М10-8gx30.88.40Х.019	Болт	Bolt	12		
62	9833.100-105-30-2-3	Кольцо	Ring	2		
63	9833.185-190-36-2-3	Кольцо	Ring	1		

№ поз. Ref. №	Обозначение Designation	Наименование	Name	Количество на одну сб. единицу Qty per assembly unit	№ рисунков Fig. №	Стр. Page
64	9833.220-230-58-2-3	Кольцо	Ring	1		
65	9833.260-270-58-2-3	Кольцо	Ring	2		
66	9833.300-310-58-2-3	Кольцо	Ring	2		
68	13941.2B190	Кольцо	Ring	1		
69	13941.2B220	Кольцо	Ring	1		
70	8752.2.1-110x135-1	Манжета	Collar	2		
72	19853.1,3.01	Масленка	Oiler	1		
73	5377.502207	Подшипник	Bearing	18		
74	6364.97521	Подшипник	Bearing	1		
75	8328.32221	Подшипник	Bearing	1		
79	6402.10.65Г.019	Шайба	Washer	12		
80	6402.16.65Г.019	Шайба	Washer	4		
81	6402.12.65Г.019	Шайба	Washer	24		
85	3103.112	Гидромотор	Hydraulic motor	1		
86	ТУ14.1.1291-75.150.37.074	Диск	Disk	2		

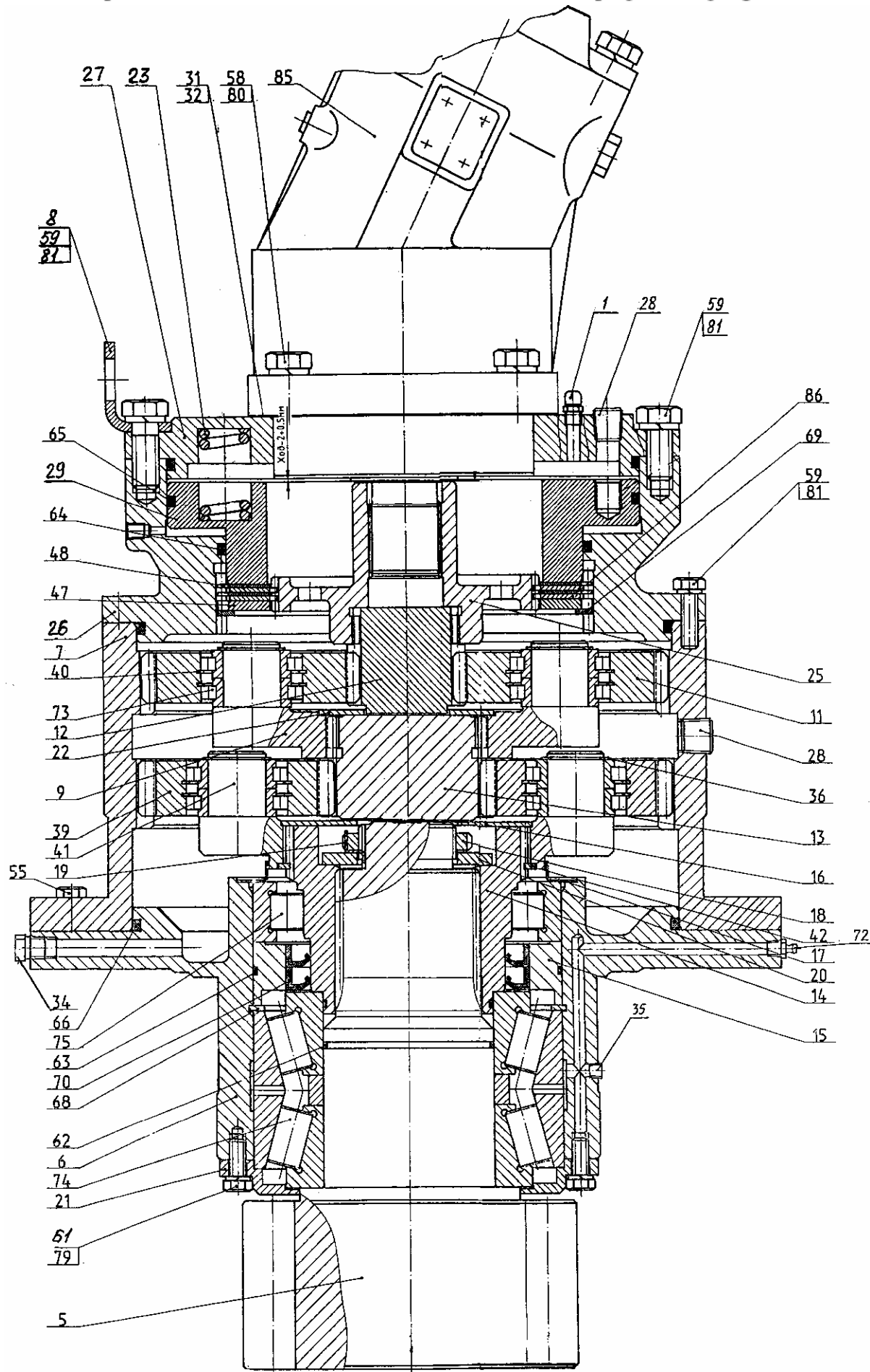
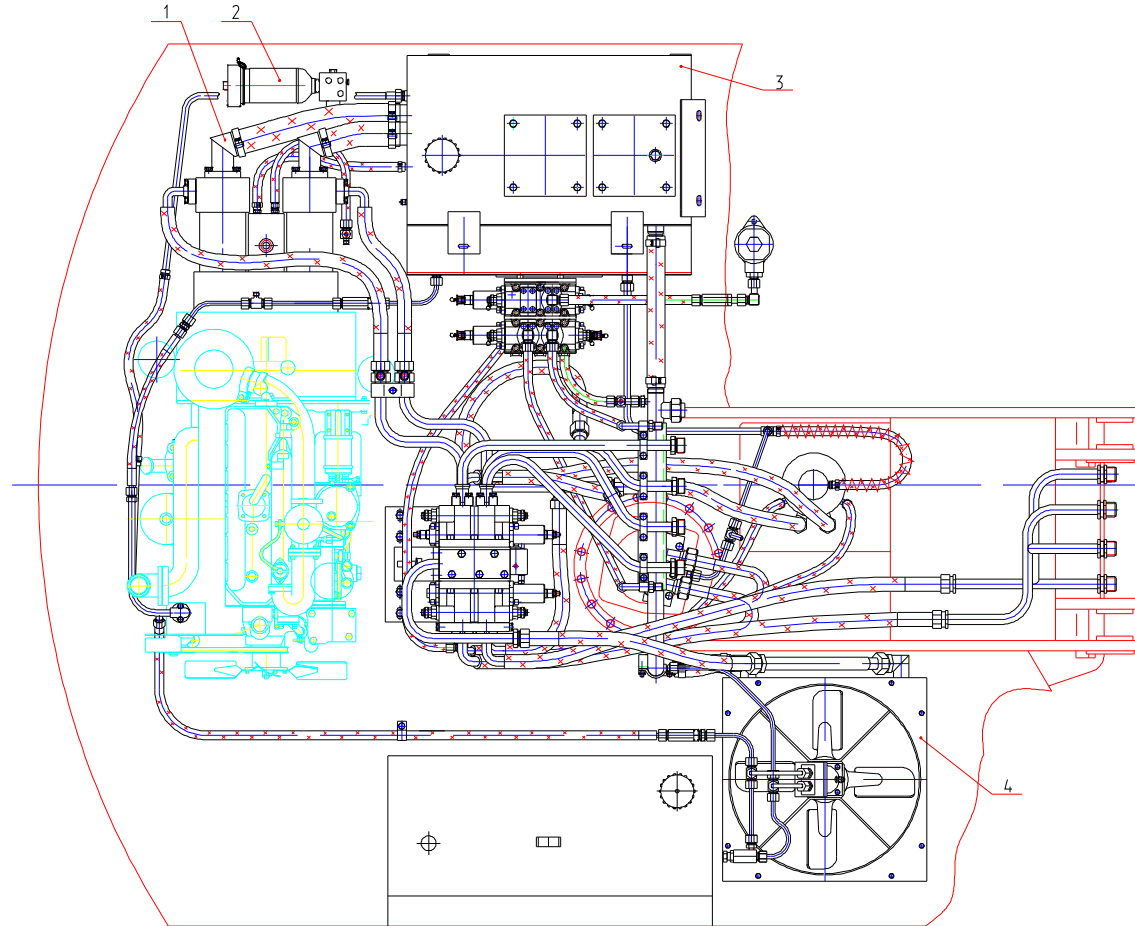


Рис. 24 Механизм поворота
Fig. 24 Slewing Mechanism

**Рис. 25 Fig. 25 318-40-80.00.000 Гидрооборудование на поворотной платформе
Hydraulic Equipment on Slewing Turntable**

№ поз. Ref. №	Обозначение Designation	Наименование	Name	Количество на одну сб. единицу Qty per assembly unit	№ рисунков Fig. №	Стр. Page
1	318-40-80.01.000	Трубопроводы на поворотной платформе	Pipings on slewing turntable	1	26	60
2	318-40-80.04.000	Гидроуправление	Hydraulic control	1	34	76
3	314-02-80.12.000-10	Бак гидравлический	Hydraulic tank	1	43	95
4	314-02-80.03.650-20 или 314-02-80.03.650	Установка маслоохладительная	Oil cooler installation	1	44	98



**Рис. 25 Гидрооборудование на поворотной платформе
Fig. 25 Hydraulic Equipment on Slewing Turntable**

Рис. 26 Fig. 26 318-40-80.01.000 Трубопроводы на поворотной платформе Piping on Slewing Turntable

№ поз. Ref. №	Обозначение Designation	Наименование	Name	Количество на одну сб. единицу Qty per assembly unit	№ рисунков Fig. №	Стр. Page
1	318-24-80.01.010	Переходник	Adapter	1		
5	314-02-80.01.050	Кронштейн	Bracket	1		
11	314-02-80.01.110	Трубопровод	Piping	1		
12	314-02-80.01.120	Трубопровод	Piping	1		
13	314-02-80.01.130	Трубопровод	Piping	1		
14	314-02-80.01.140	Трубопровод	Piping	1		
15	314-02-80.01.150	Трубопровод	Piping	1		
16	314-02-80.01.160	Трубопровод	Piping	1		
19	314-02-80.01.190	Трубопровод	Piping	1		
21	314-02-80.01.220	Трубопровод	Piping	1		
22	314-02-80.01.220-10	Трубопровод	Piping	1		
24	314-02-80.01.240	Фланец сливной	Piping	1		
25	314-02-80.01.250	Трубопровод	Piping	1		
27	314-02-80.01.320	Трубопровод	Piping	1		
29	314-02-80.01.400	Трубопровод (12x1, L=340)	Piping	2		
30	314-02-80.01.500	Кран	Crane	1	27	65
33	318-00-80.01.190	Трубопровод	Piping	1		
34	318-00-80.01.210	Трубопровод	Piping	1		
35	318-00-80.01.240	Трубопровод	Piping	1		
36	318-00-80.01.290	Трубопровод (12x1, L=175)	Piping	7		
37	ЭО-3323.01.82.400	Трубопровод	Piping	1		
38	ЭО-3323.01.82.410-10	Трубопровод	Piping	1		
39	ЭО-3323.01.82.680	Включатель манометра	Pressure gauge switch	2		
40	ЭО-3322А.23.02.260	Включатель манометра	Pressure gauge switch	1		
46	222-02-80.01.150	Трубопровод (12x1, L=530)	Piping	1		
47	710-00-80.01.110	Трубопровод	Piping	1		
49	ЭО-3323А.08.02.850	Патрубок	Branch pipe	2		
50	ЭО-3323А.08.07.110-20	Клапан подпорный	Safety valve	1	28	66
51	ЭО-3323А.08.07.110-10	Клапан предохранительный	Safety valve	1	28	66
53	08.20.70.010-10	Фланец	Flange	1		
65	314-02-71.00.630	Трубопровод	Piping	1		
68	ЭО-3323.08.01.560	Трубопровод	Piping	1		
71	005-01-80.01.210	Угольник	Corner	4		
75	005-02-80.00.130	Штуцер сварной	Pipe union, welded	1		
79	005-00-80.01.302	Клапан	Valve	1		
80	005-02-80.00.121	Корпус	Housing	1		
81	005-04-80.00.001	Кронштейн	Bracket	1		
82	314-02-03.03.001	Оплетка		1		
83	Э-302-1-1200-01	Штуцер	Pipe union	1		
84	222-02-80.01.006	Рукав 16x25-1,6 ГОСТ 10362-76 L=600 мм	Hose L=600 mm	3		

№ поз. Ref. №	Обозначение Designation	Наименование	Name	Количество на одну сб. единицу Qty per assembly unit	№ рисунков Fig. №	Стр. Page
85	ЭО-3323А.20.83.012	Штуцер	Pipe union	1		
86	ЭО-3323А.08.02.003	Штуцер	Pipe union	1		
87	ЭО-3323А.08.02.007	Хомут	Yoke	4		
88	ЭО-3322Б.11.07.015	Штуцер	Pipe union	1		
89	ЭО-3323.01.80.003	Фланец	Flange	1		
90	ЭО-3323.01.80.004	Фланец	Flange	46		
91	222-02-80.01.007	Рукав 40x51-1,6 ГОСТ 10362-76 L=300 мм	Hose L=300 mm	1		
92	314-02-80.01.009-10	Рукав 40x51-1,6 ГОСТ 10362-76 L=500 мм	Hose L=500 mm	1		
93	312-04-80.01.006	Рукав 65x77,5-0,29 ГОСТ 10362-76 L=500 мм	Hose L=500 mm	1		
94	312-04-80.01.007	Рукав 65x77,5-0,29 ГОСТ 10362-76 L=300 мм	Hose L=300 mm	1		
96	НГ-413.010.0.001	Хомут	Yoke	2		
97	КС-3372.84.007	Штуцер	Pipe union	1		
102	НГ-413.010.0.001-10	Хомут	Yoke	1		
103	ЭО-3323.41.08.006	Скоба	Cramp	2		
104	040-00-80.01.006	Штуцер	Pipe union	1		
105	ЭО-3322А.04.00.003	Бонка	Boss	8		
106	ЭО-3322А.04.00.213	Болт	Bolt	8		
108	ЭО-3322А.04.31.005	Хомут	Yoke	4		
109	ЭО-3322А.66.01.002	Тройник	T-joint	1		
110	ЭО-3322А.23.02.001	Штуцер	Pipe union	1		
112	ЭО-3322Б.48.01.904	Гайка	Nut	4		
113	Э-302-1-3900-07	Хомут	Yoke	6		
115	СП-71.0.070.001	Гайка накидная	Nut	1		
116	СП-71.0.070.002	Заглушка	Plug	1		
117	МГ-300.222.1.002	Прижим	Clamp	4		
118	МГ-300.222.1.004	Прижим	Clamp	2		
122	ЭО-3322А.09.60.001	Тройник	T-joint	1		
123	ЭО-3322В.20.01.001	Тройник	T-joint	3		
132	7796.M10-6gx30.88.35X.019	Болт	Bolt	4		
133	7796.M10-6gx40.88.35X.019	Болт	Bolt	92		
134	7796.M12-6gx35.88.35X.019	Болт	Bolt	14		
150	9833.018-022-25-2-3	Кольцо	Ring	1		
152	9833.020-025-30-2-3	Кольцо	Ring	2		
153	9833.024-028-25-2-3	Кольцо	Ring	1		
154	9833.030-035-30-2-3	Кольцо	Ring	24		
155	9833.038-044-36-2-3	Кольцо	Ring	5		
156	9833.055-060-30-2-3	Кольцо	Ring	2		
160	23358.12M3	Прокладка	Gasket	1		
161	23358.18M3	Прокладка	Gasket	1		

№ поз. Ref. №	Обозначение Designation	Наименование	Name	Количество на одну сб. единицу Qty per assembly unit	№ рисунков Fig. №	Стр. Page
162	23358.33M3	Прокладка	Gasket	1		
177		РВД 12-28(M22x1,5)-650-У	Hose L=650 mm	4		
178		РВД 12-28(M22x1,5)-1050-У	Hose L=1050 mm	1		
179		РВД 12-28(M22x1,5)-1250-У	Hose L=1250 mm	2		
180		РВД 12-28(M22x1,5; 0-Ø40;90°)-1250-У	Hose L=1250 mm	2		
181		РВД 12-28(M22x1,5)-2250-У	Hose L=2250 mm	1		
183		РВД 20-33(M42x2-Ø40)-750-У	Hose L=750 mm	1		
184		РВД 20-33(M42x2; 0-Ø40;90°)-750-У	Hose L=750 mm	3		
186		РВД 20-33(M42x2; 0-Ø40;90°)-1250-У	Hose L=1250 mm	6		
187		РВД 20-33(M42x2)-850-У	Hose L=850 mm	2		
193	318-40-520.00 ГР	Гидрораспределитель	Hydraulic Distributor	1	29	67
194		Манометр Ø100 МПЗ-У-60МПа-1,5 ТУ 25.02.943-74	Manometer	1		
195		Манометр МТП-3-1 МПа-1,5 Ø60 мм ТУ 25-7310.0045-87	Manometer	1		
196	318-40-521.00 ГР	Гидрораспределитель	Hydraulic Distributor	1	31	73

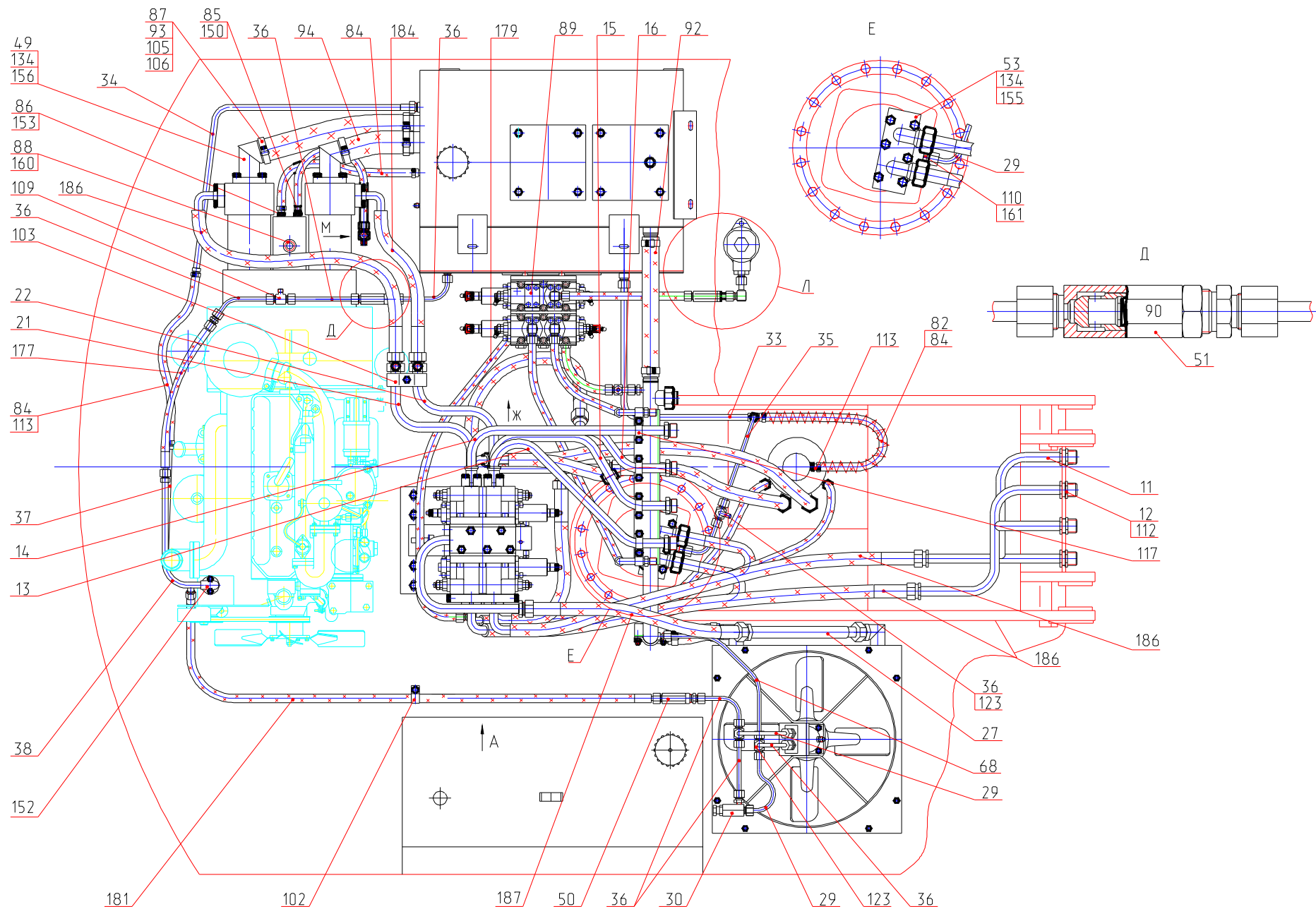


Рис. 26.1 Трубопроводы на поворотной платформе
 Fig. 26.1 Piping on Slewing Turntable

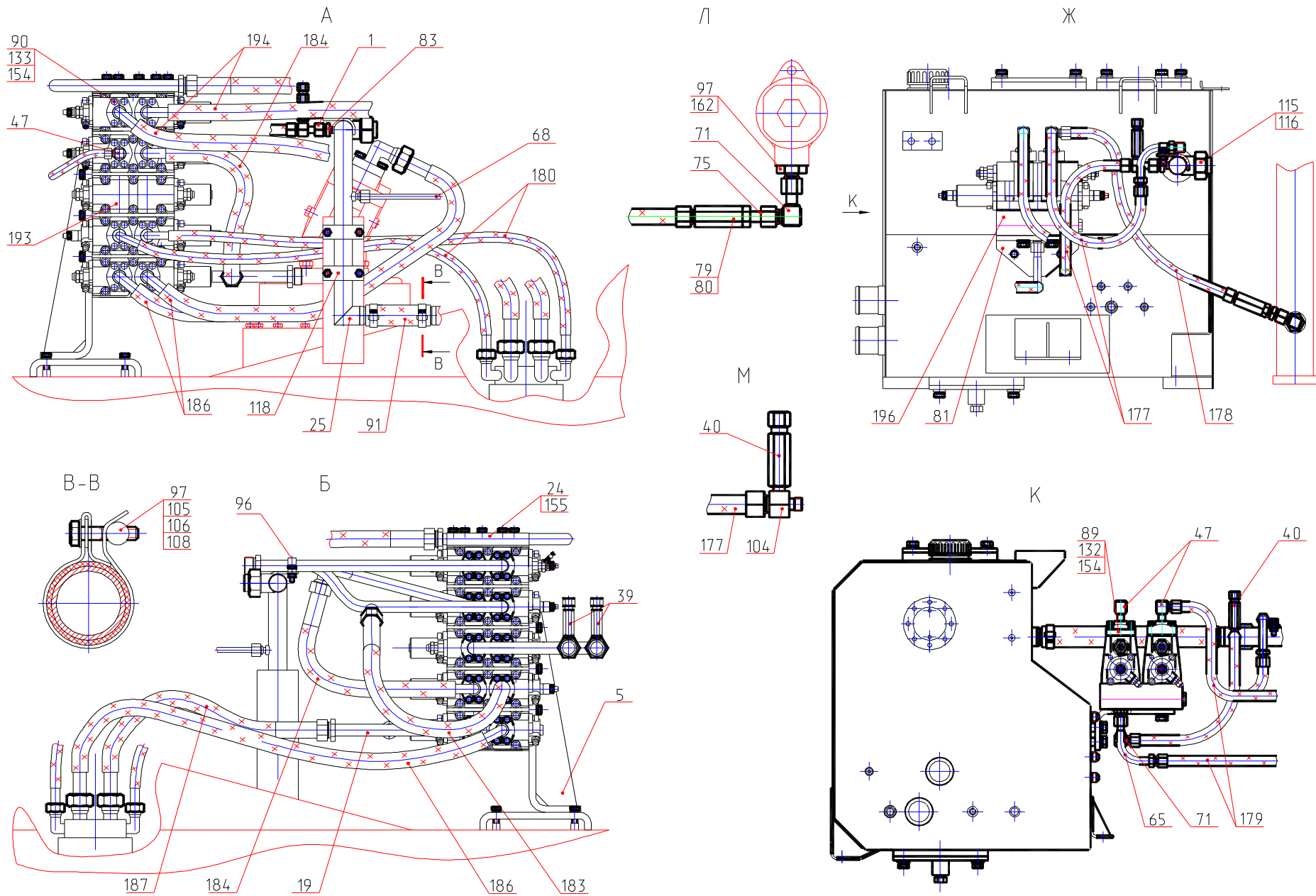


Рис. 26.2 Трубопроводы на поворотной платформе
 Fig. 26.2 Piping on Slewing Turntable

Рис. 27 Fig. 27 314-02-80.01.500 Кран Crane

№ поз. Ref. №	Обозначение Designation	Наименование	Name	Количество на одну сб. единицу Qty per assembly unit	№ рисунков Fig. №	Стр. Page
1	314-02-80.01.501	Корпус	Housing	1		
2	3722.Б-10-100	Шарик	Ball	1		
3	9833.012-016-25-2-3	Кольцо	Ring	1		
4	ЭО-3322Д.23.02.003	Гайка	Nut	1		
5	ЭО-3322Б.23.02.702	Винт запорный	Screw	1		
6	ЭО-3322Б.11.00.004	Штуцер	Pipe union	1		

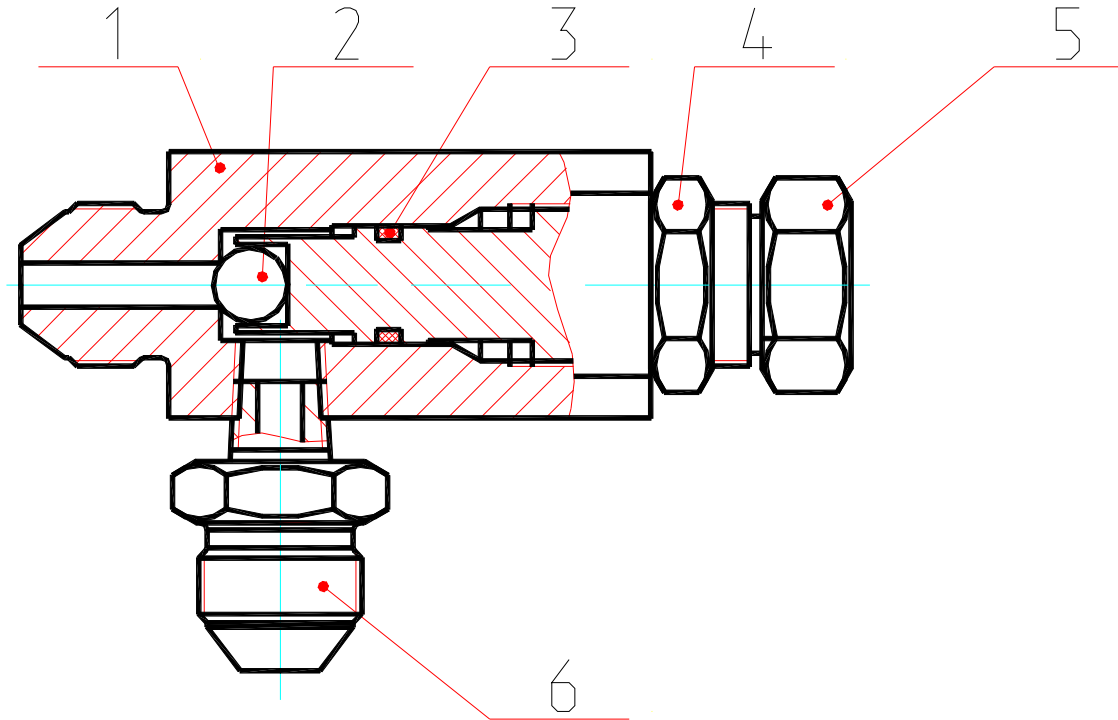


Рис. 27 Кран
Fig. 27 Crane

Рис. 28 Fig. 28 ЭО-3323А.08.07.110-10 (60 атм.) Клапан предохранительный Safety Valve
ЭО-3323А.08.07.110-20 (35 атм.) Клапан подпорный Safety Valve

№ поз. Ref. №	Обозначение Designation	Наименование	Name	Количество на одну сб. единицу Qty per assembly unit	№ рисунков Fig. №	Стр. Page
1	ЭО-3323А.08.07.101	Корпус	Housing	1		
2	13.71.80.618	Клапан	Valve	1		
3	11371.8.01.08клп.019	Шайба	Washer	1		
4	ЭО-3323А.08.07.111-10	Пружина	Spring	1		
5	ЭО-3323А.08.07.102-20	Штуцер	Pipe union	1		
6	9833.024-028-25-2-3	Кольцо	Ring	1		
7	ЭО-3323А.08.07.103	Гайка	Nut	1		

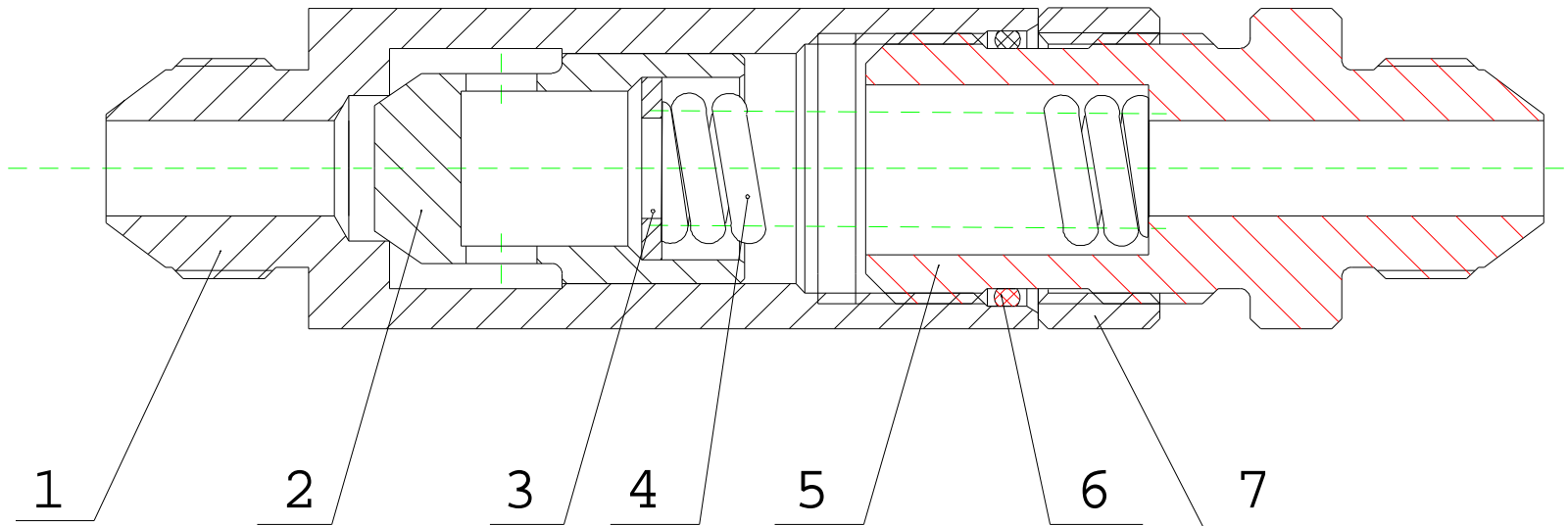


Рис. 28 Клапан предохранительный (подпорный)
 Fig. 28 Safety Valve

Рис. 29 Fig. 29 318-40-520.00 Гидрораспределитель Hydraulic Distributor

№ поз. Ref. №	Обозначение Designation	Наименование	Name	Количество на одну сб. единицу Qty per assembly unit	№ рисунков Fig. №	Стр. Page
1	520.32.00.000-20	Блок клапанов «ИЛИ»	Block of valves «OR»	2	30	72
2	520.20.53.500	Секция рабочая (поворот)	Working section (drive)	1		
3	520.20.50.000	Секция рабочая (опоры)	Working section (outrigger)	1		
4	520.21.65.000	Секция напорно-сливная	Pressure-drain section	1		
5	520.50.10.000	Трубопровод	Piping	2		
6	520.20.53.400	Секция рабочая (стрела)	Working section (jib)	1		
7	520.10.00.000	Плита	Plate	1		
8	520.20.53.100	Секция рабочая (ковш)	Working section (bucket)	1		
9	520.20.53.200	Секция рабочая (рукоять)	Working section (stick)	1		
10	520.21.75.000	Напорно-сливная секция	Pressure-drain section	1		
11	520.20.20.000	Секция рабочая (ход)	Working section (turn)	1		
12	9833.012-016-25-2-3	Кольцо	Ring	28		
13	9833.038-044-36-2-3	Кольцо	Ring	8		
14	9833.030-035-30-2-3	Кольцо	Ring	24		
15	520.20.20.017-60	Крышка	Cover	3		
16	520.20.20.022-10	Кольцо запорное	Lock ring	10		
17	520.20.20.021-12	Упор пружины	Spring stop	10		
18	520.20.20.057	Пружина внутренняя	Internal spring	10		
19	520.20.20.056	Пружина наружная	Outer spring	10		
20	520.20.20.003-01	Упор пружины	Spring stop	10		
21	КП20-250-40-ОСМ	Клапан предохранительный	Safety valve	2		
22	520.21.65.001	Корпус	Housing	1		
23	520.21.60.002	Золотник	Slide valve	1		
24	9833.055-060-30-2-3	Кольцо	Ring	20		
25	520.20.20.018-40	Крышка	Cover	6		
26	520.20.20.025	Штуцер	Pipe union	18		
27	9833.012-016-25-2-3	Кольцо	Ring	29		
28	520.21.75.001	Корпус	Housing	1		
29	520.21.70.002	Золотник	Slide valve	1		
30	520.20.20.020	Шайба упорная	Thrust washer	9		
31	520.20.20.017-31	Крышка	Cover	5		
32	КПП32-250-40-ОСР (ЛГФИ 494.141.003)	Клапан предохранительно-подпиточный	Safety-filling valve	9		
33	520.20.50.002	Золотник	Slide valve	7		
34	520.20.53.101	Корпус	Housing	4		

№ поз. Ref. №	Обозначение Designation	Наименование	Name	Количество на одну сб. единицу Qty per assembly unit	№ рисунков Fig. №	Стр. Page
35	520.20.20.018-41	Крышка	Cover	4		
36	520.20.20.019	Шпилька	Pin	7		
37	520.20.50.300	Секция рабочая (добавка рукояти)	Working section	1		
38	520.20.20.101	Корпус	Housing	3		
39	520.20.20.002	Золотник	Slide valve	1		
40	520.50.10.000	Трубопровод	Piping	2		
41	520.50.00.007	Штуцер	Pipe union	4		
42	520.50.00.001	Болт	Bolt	2		
43	520.50.00.003	Шайба	Washer	8		
44	520.50.00.010	Болт	Bolt	2		
45	520.21.60.017-60	Крышка	Cover	2		
46	520.20.53.300	Секция рабочая (кабина)	Working section	1		
47	520.20.53.301	Корпус	Housing	1		

*-для экскаваторов выпуска до 2004 г. данные пружины необходимо приобретать в комплекте с упорами поз.17 и поз.20

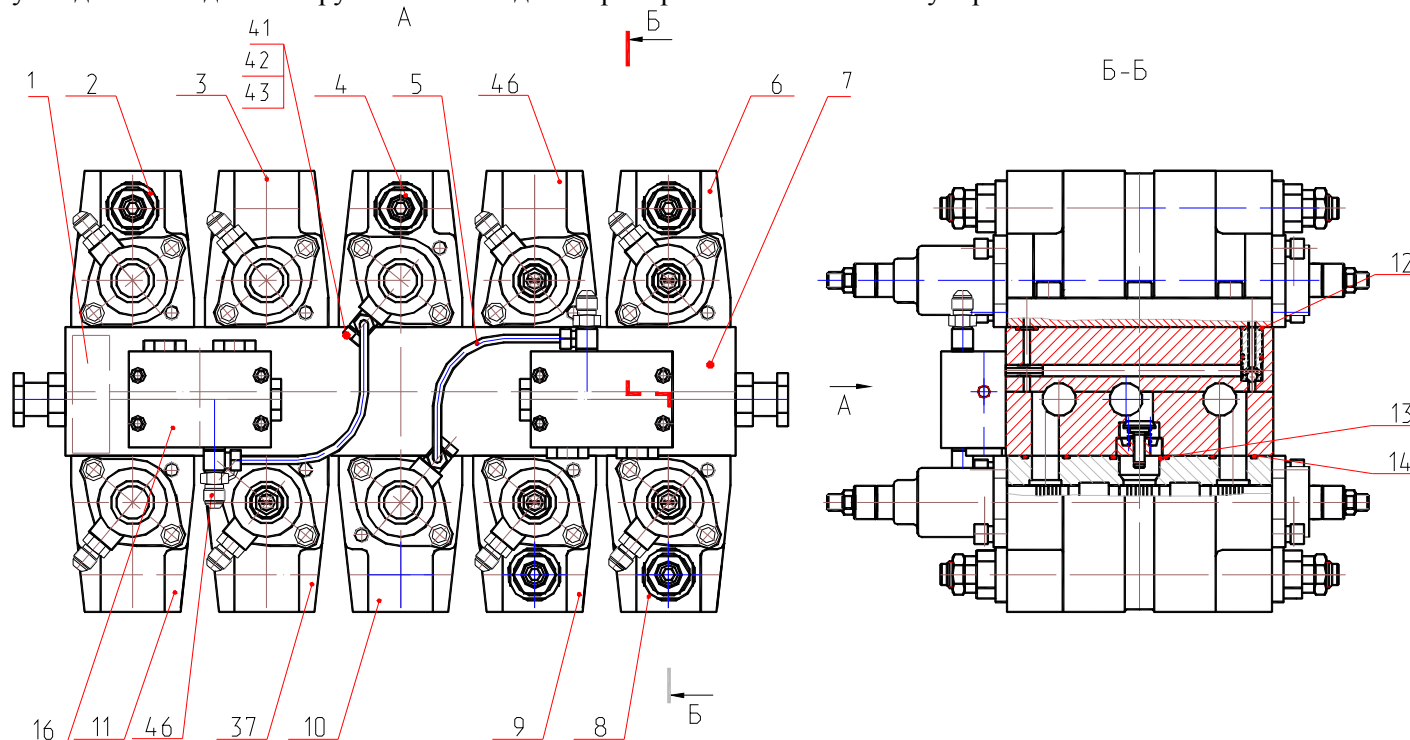


Рис. 29.1 Гидрораспределитель
Fig. 29.1 Hydraulic Distributor

Напорно-сливные секции

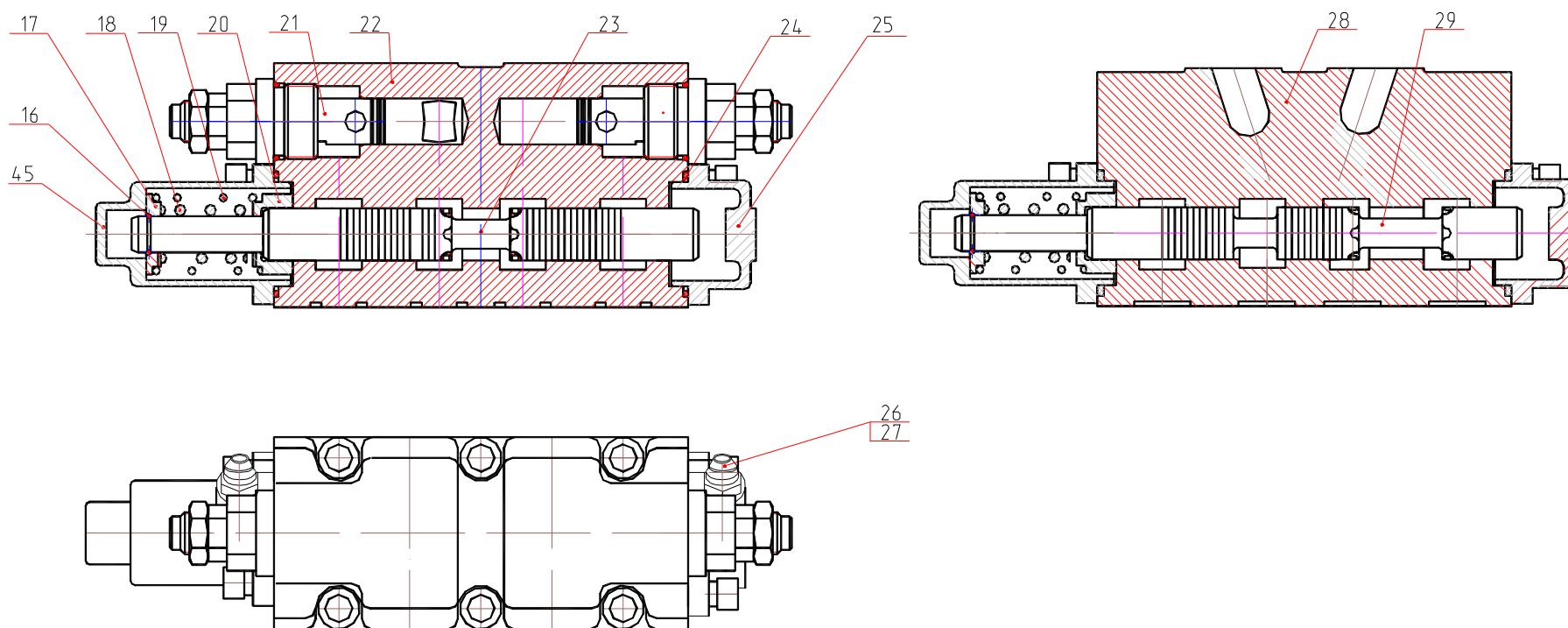


Рис. 29.2 Гидрораспределитель
Fig. 29.2 Hydraulic Distributor

Рабочие секции

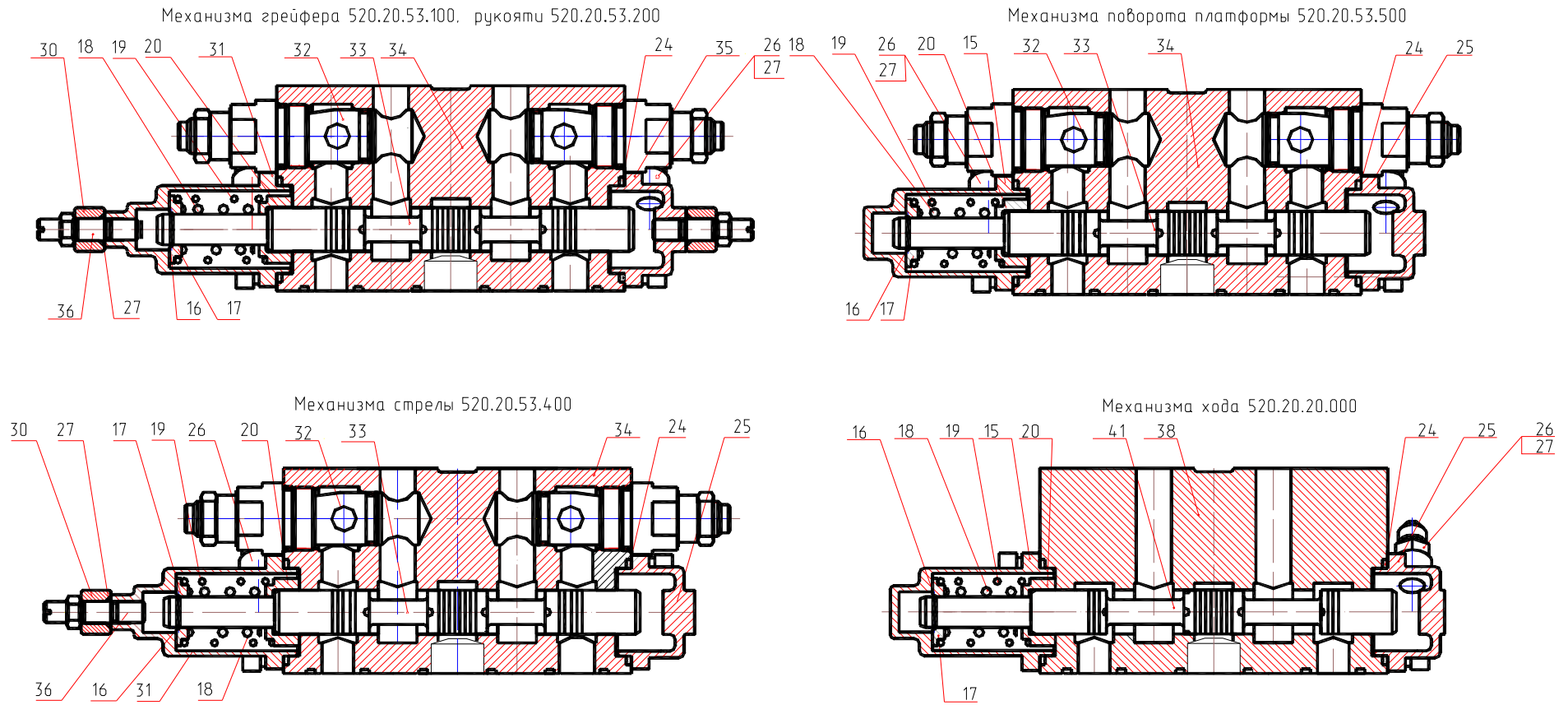
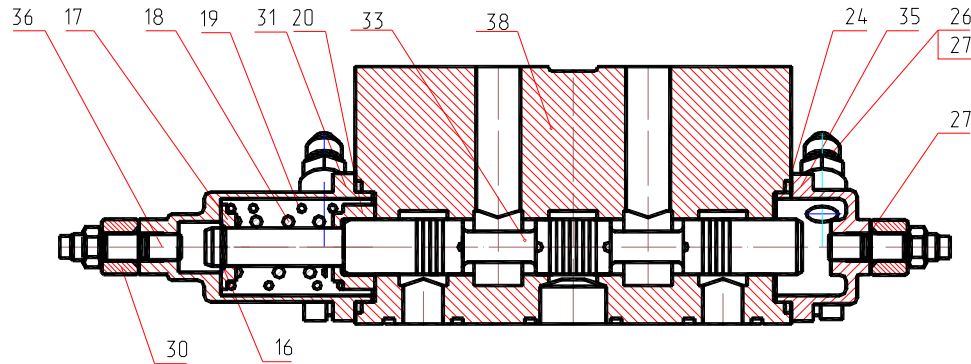


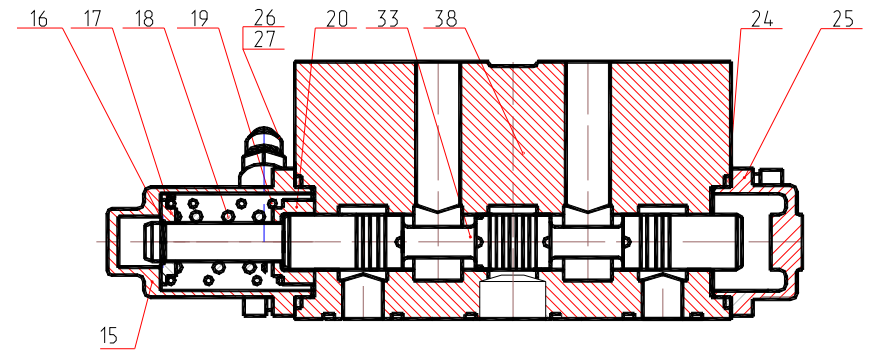
Рис. 29.3 Гидрораспределитель
Fig. 29.3 Hydraulic Distributor

Рабочие секции

Механизм рукояти 520.20.50.300



Механизм выносных опор 520.20.50.000



Механизм "д/х-напор на ГР-521" 520.20.53.300

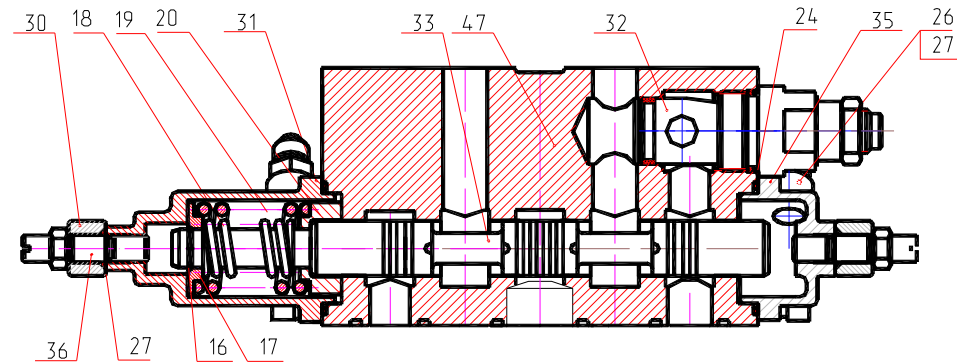


Рис. 29.4 Гидрораспределитель
Fig. 29.4 Hydraulic Distributor

Рис. 30 Fig. 30 520.32.00.000-20 Блок клапанов «ИЛИ» Block of Valves «OR»

№ поз. Ref. №	Обозначение Designation	Наименование	Name	Количество на одну сб. единицу Qty per assembly unit	№ рисунков Fig. №	Стр. Page
1	520.32.00.001-20	Корпус	Housing	1		
2	520.10.00.008-20	Втулка	Bushing	3		
3	ЭО-3323.20.83.071-20	Заглушка	Plug	3		
4	9833.018-022-25-2-3	Кольцо	Ring	3		
5	9833.012-016-25-2-3	Кольцо	Ring	6		
6	3722.Б8.0-60	Шарик	Ball	3		

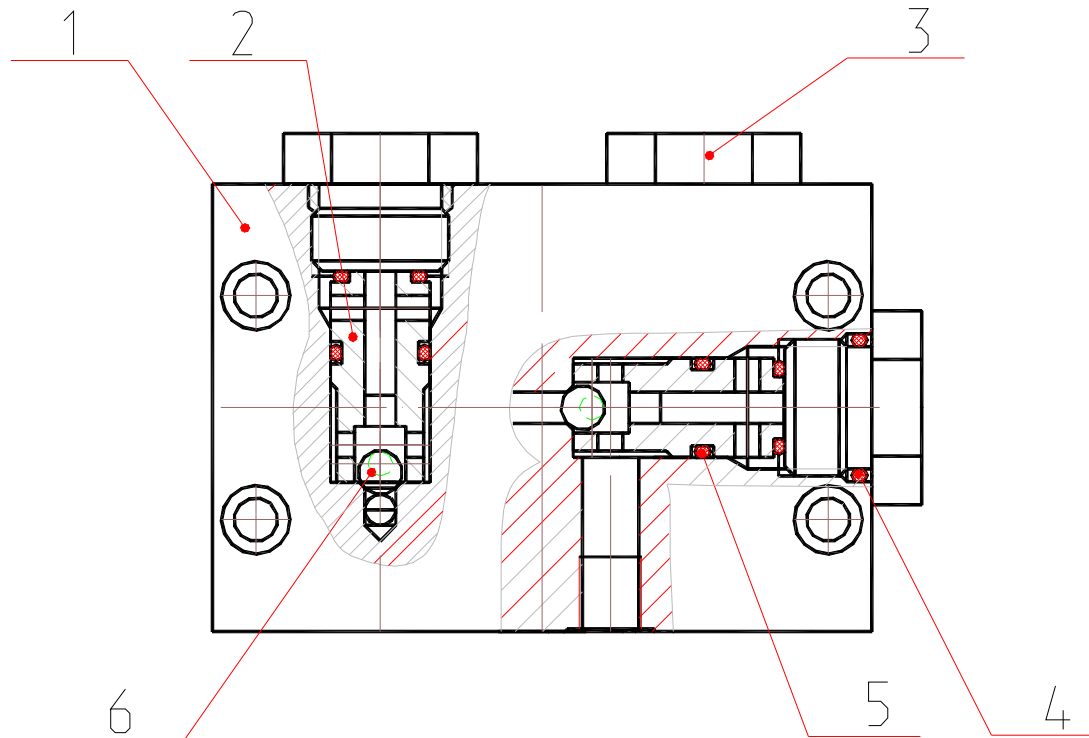


Рис. 30 Блок клапанов «ИЛИ»
Fig. 30 Block of Valves «OR»

Рис. 31 Fig. 31 318-40-521.00 Гидрораспределитель Hydraulic Distributor

№ поз. Ref. №	Обозначение Designation	Наименование	Name	Количество на одну сб. единицу Qty per assembly unit	№ рисунков Fig. №	Стр. Page
1	520.20.50.300	Секция рабочая (добавка рукояти)	Working section (stick addition)	1	33	75
2	520.20.53.100	Секция рабочая (ковш)	Working section (bucket)	1	32	74
3	505.10.00.005	Плита	Plate	1		
4	ЭО-3323.20.83.071	Заглушка	Plug	4		
5	9833.030-035-30-2-3	Кольцо	Ring	4		
6	9833.038-044-36-2-3	Кольцо	Ring	2		
7	520.40.00.000	Клапан обратный	Valve	2		
8	ЭО-3323.20.83.013-10	Штуцер	Pipe-union	2		
9	9833.018-022-25-2-3	Кольцо	Ring	6		
10	9833.012-016-25-2-3	Кольцо	Ring	4		

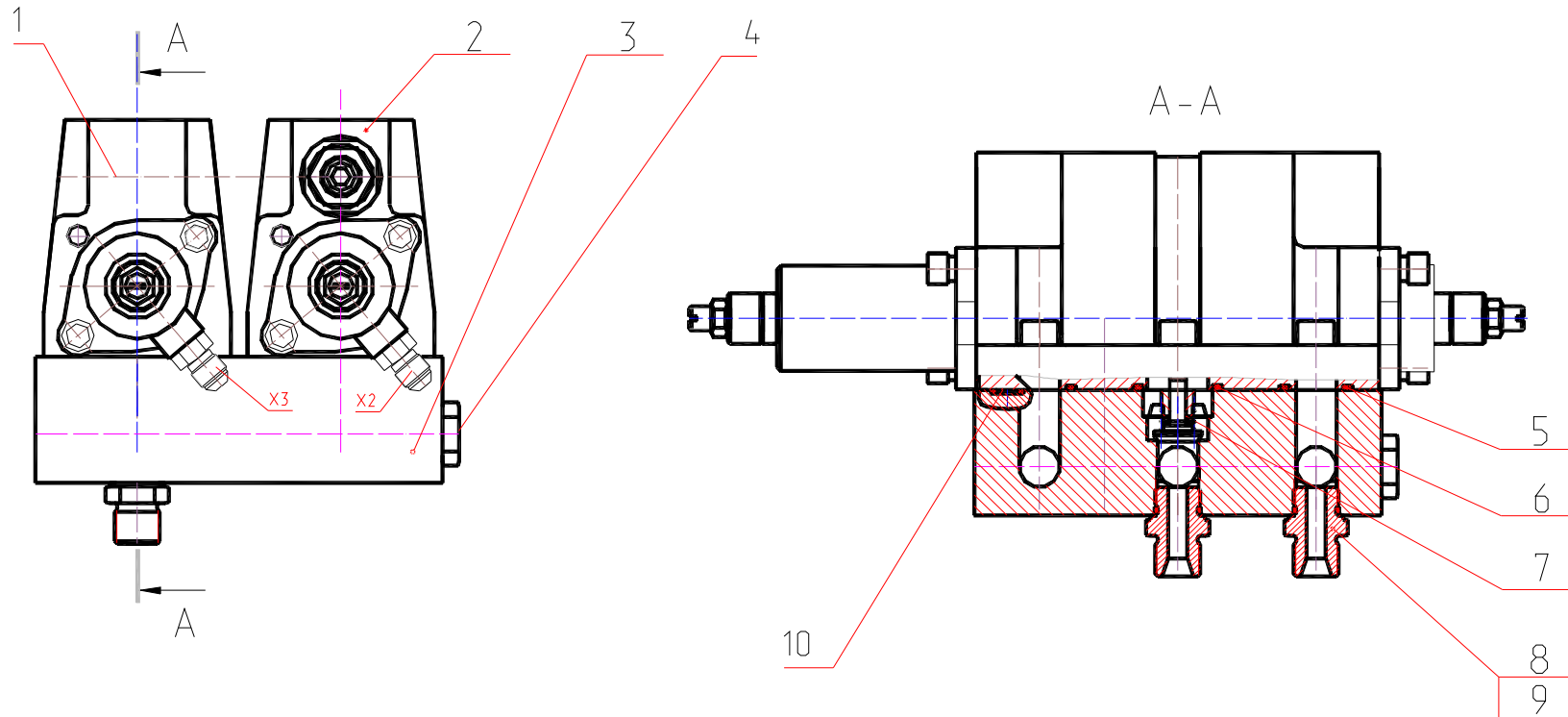


Рис. 31 Гидрораспределитель
Fig. 31 Hydraulic Distributor

Рис. 32 Fig. 32 520.20.53.100 Секция рабочая Working Section

№ поз. Ref. №	Обозначение Designation	Наименование	Name	Количество на одну сб. единицу Qty per assembly unit	№ рисунков Fig. №	Стр. Page
1	520.20.20.020	Шайба упорная	Stop washer	2		
2	520.20.20.057	Пружина внутренняя	Internal spring	1		
3	520.20.20.056	Пружина наружная	Outer spring	1		
4	520.20.20.003-01	Упор пружины	Spring stop	1		
5	520.20.20.017-31	Крышка	Cover	1		
6	КПП 32-250-40-ОСР	Клапан предохранительно-подпиточный	Safety-filling valve	2		
7	520.20.50.002	Золотник	Slide valve	1		
8	520.20.53.101	Корпус	Housing	1		
9	9833.055-060-30-2-3	Кольцо	Ring	2		
10	520.20.20.018-41	Крышка	Cover	1		
11	520.20.20.025	Штуцер	Pipe union	2		
12	9833.012-016-25-2-3	Кольцо	Ring	4		
13	5915.M12-6H.5.019	Гайка	Nut	2		
14	11738.M10-8gx25.56.05	Винт	Screw	4		
15	6402.10.65Г.019	Шайба	Washer	4		
16	520.20.20.021-12	Упор пружины	Spring stop	1		
17	520.20.20.022-10	Кольцо запорное	Lock ring	1		
18	520.20.20.019	Шпилька	Pin	2		

*-для экскаваторов выпуска до 2004 г. данные пружины необходимо приобретать в комплекте с упорами поз.4 и поз.16

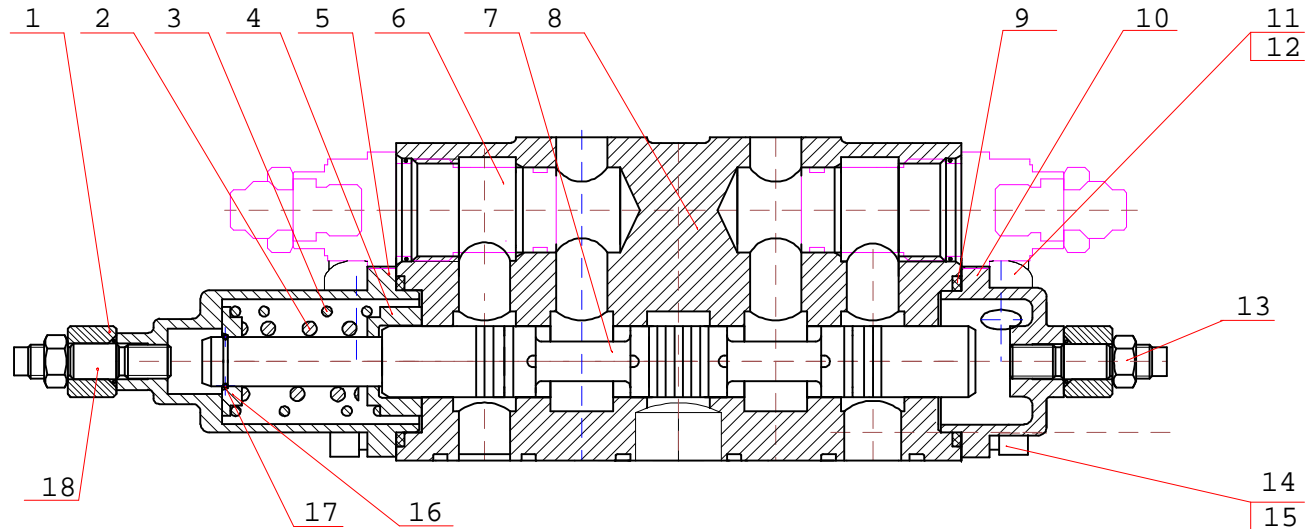


Рис. 32 Секция рабочая
Fig. 32 Working Section

Рис. 33 Fig. 33 520.20.50.300 Секция рабочая Working Section

№ поз. Ref. №	Обозначение Designation	Наименование	Name	Количество на одну сб. единицу Qty per assembly unit	№ рисунков Fig. №	Стр. Page
1	520.20.20.019	Шпилька	Pin	2		
2	520.20.20.021-12	Упор пружины	Spring stop	1		
3	520.20.20.057	Пружина внутренняя	Internal spring	1		
4	520.20.20.056	Пружина наружная	Outer spring	1		
5	520.20.20.017-31	Крышка	Cover	1		
6	520.20.20.003-01	Упор пружины	Spring stop	1		
7	520.20.50.002	Золотник	Slide valve	1		
8	520.20.20.101	Корпус	Housing	1		
9	9833.055-060-30-2-3	Кольцо	Ring	2		
10	520.20.20.018-41	Крышка	Cover	1		
11	520.20.20.025	Штуцер	Pipe union	2		
12	9833.012-016-25-2-3	Кольцо	Ring	4		
13	11738.M10-8gx25.56.05	Винт	Screw	4		
14	6402.10.65Г.019	Шайба	Washer	4		
15	520.20.20.022-10	Кольцо запорное	Lock ring	1		
16	520.20.20.020	Шайба упорная	Stop washer	2		
17	5915.M12-6H.5.019	Гайка	Nut	2		

*- для экскаваторов выпуска до 2004 г. данные пружины необходимо приобретать в комплекте с упорами поз.2 и поз.6

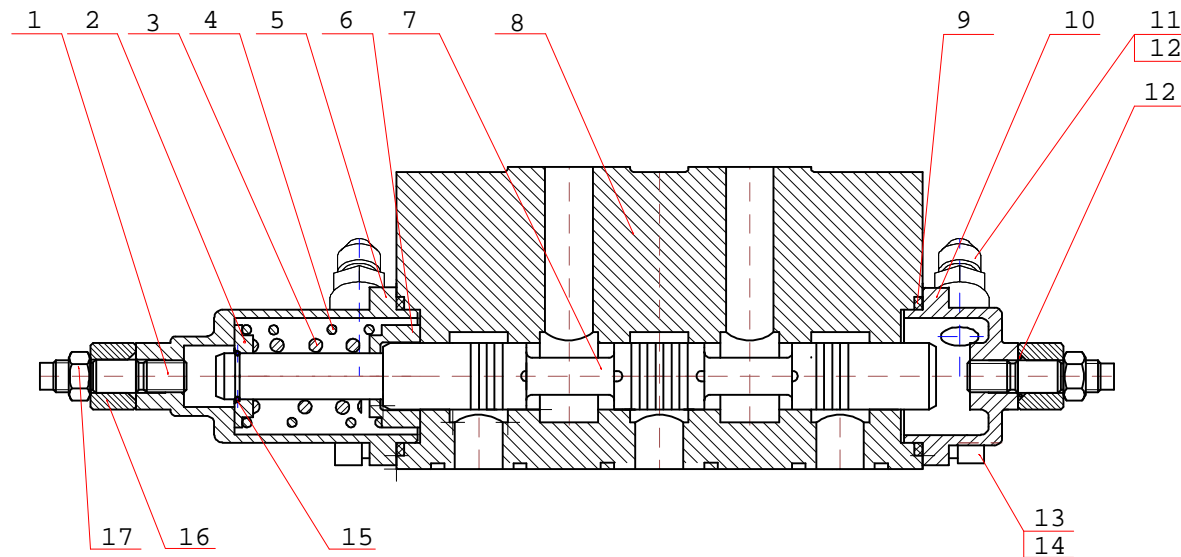


Рис. 33 Секция рабочая
Fig. 33 Working Section

**Рис. 34 Fig. 34 318-40-80.04.000 Гидроуправление на поворотной платформе (монтажная схема)
Hydraulic Control on Slewing Turntable (Assembly Diagram)**

№ поз. Ref. №	Обозначение Designation	Наименование	Name	Количество на одну сб. единицу Qty per assembly unit	№ рисунков Fig. №	Стр. Page
1	ЭО-3323А.07.31.030	Рукав L=100 мм	Hose	2		
2	ЭО-3323А.07.31.050	Рукав L=300 мм	Hose	2		
3	ЭО-3323А.07.31.070	Рукав L=400 мм	Hose	9		
4	ЭО-3323А.07.31.080	Рукав L=450 мм	Hose	2		
5	ЭО-3323А.07.31.090	Рукав L=500 мм	Hose	3		
6	ЭО-3323А.07.31.110	Рукав L=650 мм	Hose	2		
7	ЭО-3323А.07.31.120	Рукав L=750 мм	Hose	1		
8	ЭО-3323А.07.31.130-10	Рукав L=950 мм	Hose	5		
9	ЭО-3323А.07.31.150	Рукав L=1100 мм	Hose	6		
10	ЭО-3323А.07.31.160	Рукав L=1200 мм	Hose	5		
11	ЭО-3323А.07.31.170	Рукав L=1300 мм	Hose	4		
12	ЭО-3323А.07.31.180	Рукав L=1450 мм	Hose	3		
13	ЭО-3323А.07.31.190	Рукав L=1700 мм	Hose	5		
14	ЭО-3323А.07.31.125-10	Рукав L=850 мм	Hose	2		
15	ЭО-3323А.07.31.200	Рукав L=1900 мм	Hose	7		
16	ЭО-3323А.07.31.210	Рукав L=2100 мм	Hose	2		
17	ЭО-3323А.07.31.230	Рукав L=2500 мм	Hose	1		
19	ЭО-3323А.07.31.240	Рукав L=2700 мм	Hose	2		
21	ЭО-3323А.07.31.270-10	Рукав L=3300 мм	Hose	4		
22	ЭО-3323А.07.31.290	Рукав L=3700 мм	Hose	8		
23	ЭО-3323А.07.31.300-10	Рукав L=4100 мм	Hose	3		
24	ЭО-3323А.07.31.305	Рукав L=4300 мм	Hose	1		
25	ЭО-3323А.07.31.320	Рукав L=4500 мм	Hose	2		
26	ЭО-3323А.07.31.325	Рукав L=4600 мм	Hose	2		
29	ЭО-3323А.07.21.360	Трубопровод L=175 мм	Piping	22		
31	ЭО-3323А.07.21.330	Трубопровод L=235 мм	Piping	1		
32	ЭО-3323А.07.21.430	Трубопровод L=420 мм	Piping	2		
35	ЭО-3323А.07.21.010	Гидрораспределитель	Hydraulic Distributor	1	35	80
38	ЭО-3323А.07.15.020	Клапан «ИЛИ»	Valve «OR»	4	36	82
41	ЭО-3322А.23.02.260	Включатель манометра	Pressure gauge switch	2		
46	13.80.04.800	Блок управления	Control Unit	1	37	83
47	13.80.04.820	Блок управления	Control Unit	1	38	85
48	13.80.04.940	Блок управления	Control Unit	1	39	87
49	13.80.04.960-10	Блок управления	Control Unit	1	40	89
52	64002.10.000	Пневмогидроаккумулятор с гидроклапанами	Pneumohydraulic Accumulator with Hydraulic valves		41	91
55	005-04-80.04.020	Переходник	Adapter	2		
56	005-04-80.04.040	Переходник	Adapter	2		
57	016-00-80.04.010	Переходник	Adapter	5		

№ поз. Ref. №	Обозначение Designation	Наименование	Name	Количество на одну сб. единицу Qty per assembly unit	№ рисунков Fig. №	Стр. Page
63	314-20-80.04.001	Кронштейн	Bracket	1		
64	ЭО-3322А.23.03.006	Тройник	Tee-joint	2		
65	ЭО-3322А.23.03.008	Хомут	Yoke	2		
66	ЭО-3322А.24.00.005	Штуцер	Pipe union	4		
67	ЭО-3322А.24.01.004	Тройник	Tee-joint	17		
68	ЭО-3322А.24.01.005	Штуцер	Pipe union	22		
69	005-04-80.04.002	Болт	Bolt	4		
70	016-00-80.04.001	Болт	Bolt	5		
71	308-02-80.04.002	Штуцер	Pipe union	2		
72	ЭО-3322Б.11.07.015	Штуцер	Pipe union	2		
73	ЭО-3322А.24.01.008	Гайка	Nut	22		
74	520.20.20.025	Штуцер	Pipe union	19		
75	318-40-80.04.004	Шпилька	Stud	3		
76	ЭО-3323А.07.21.003	Крестовина	Cross-piece	4		
77	225-00-80.04.001	Штуцер дроссельный	Pipe union	1		
94	9833.012-016-25-2-3	Кольцо	Ring	19		
96		Манометр МТП-3-10 МПа-1,5 Ø60 мм ТУ 25-7310.0045-87	Manometer	1		
97		Манометр МТП-3-16 МПа-1,5 Ø60 мм ТУ 25-7310.0045-87	Manometer	1		
99	23358.12М3	Прокладка	Gasket	2		
100	23358.14М3	Прокладка	Gasket	10		
101	23358.20М3	Прокладка	Gasket	8		
102	23358.22М3	Прокладка	Gasket	2		
111	ГР 2-3-1-12 ГДФК.306532.100-01	Гидрораспределитель	Hydraulic Distributor	1		
113	MDM101CD1CB300X или АРМ 37	Фильтр напорный	Filter	1		
114	100 ВНМ-03 (-11) или 13.80.04.500	Блок управления	Control Unit	2	42	93

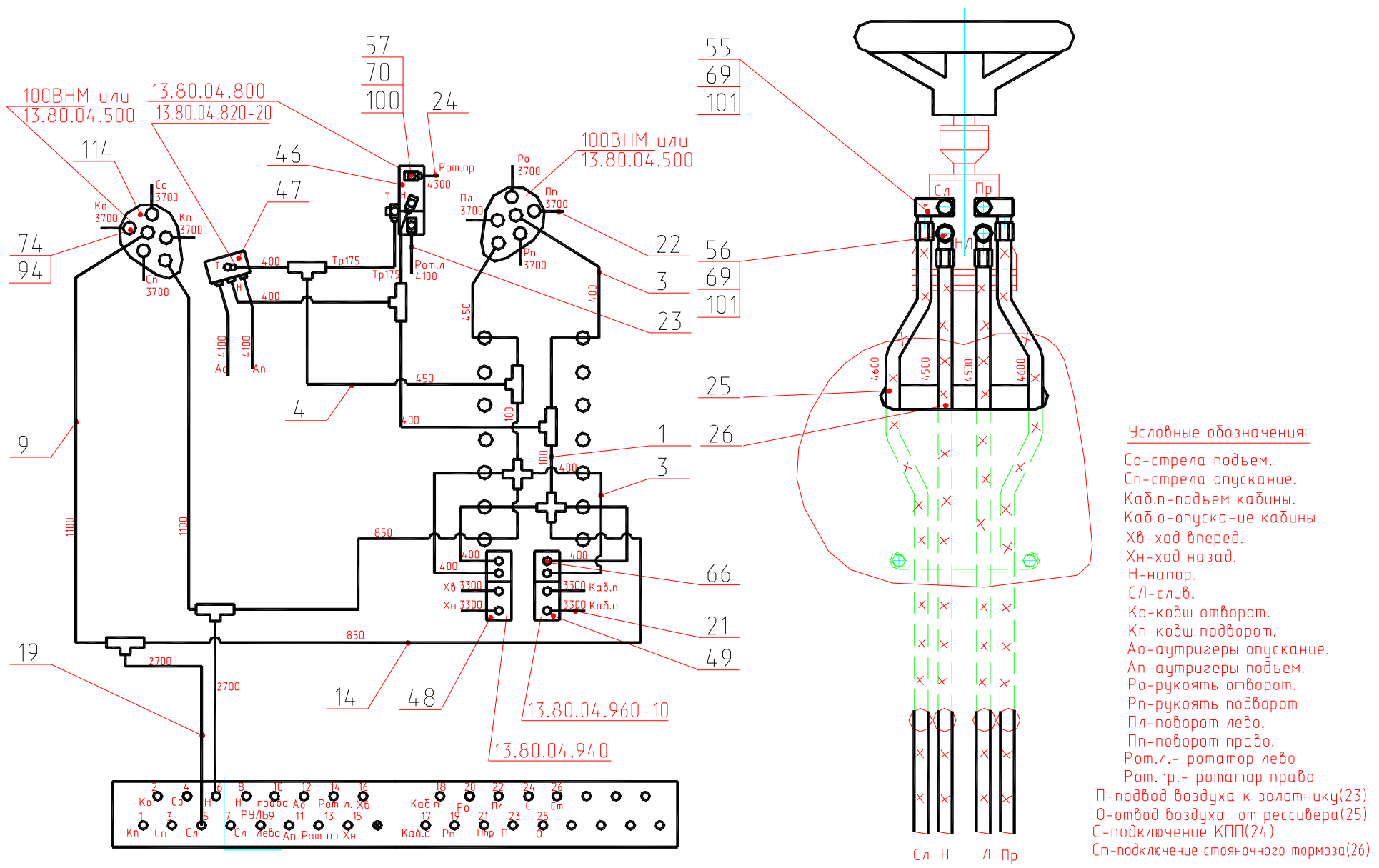


Рис. 34.1 Гидроуправление на поворотной платформе (монтажная схема)
 Fig. 34.1 Hydraulic control on slewing turntable (assembly diagram)

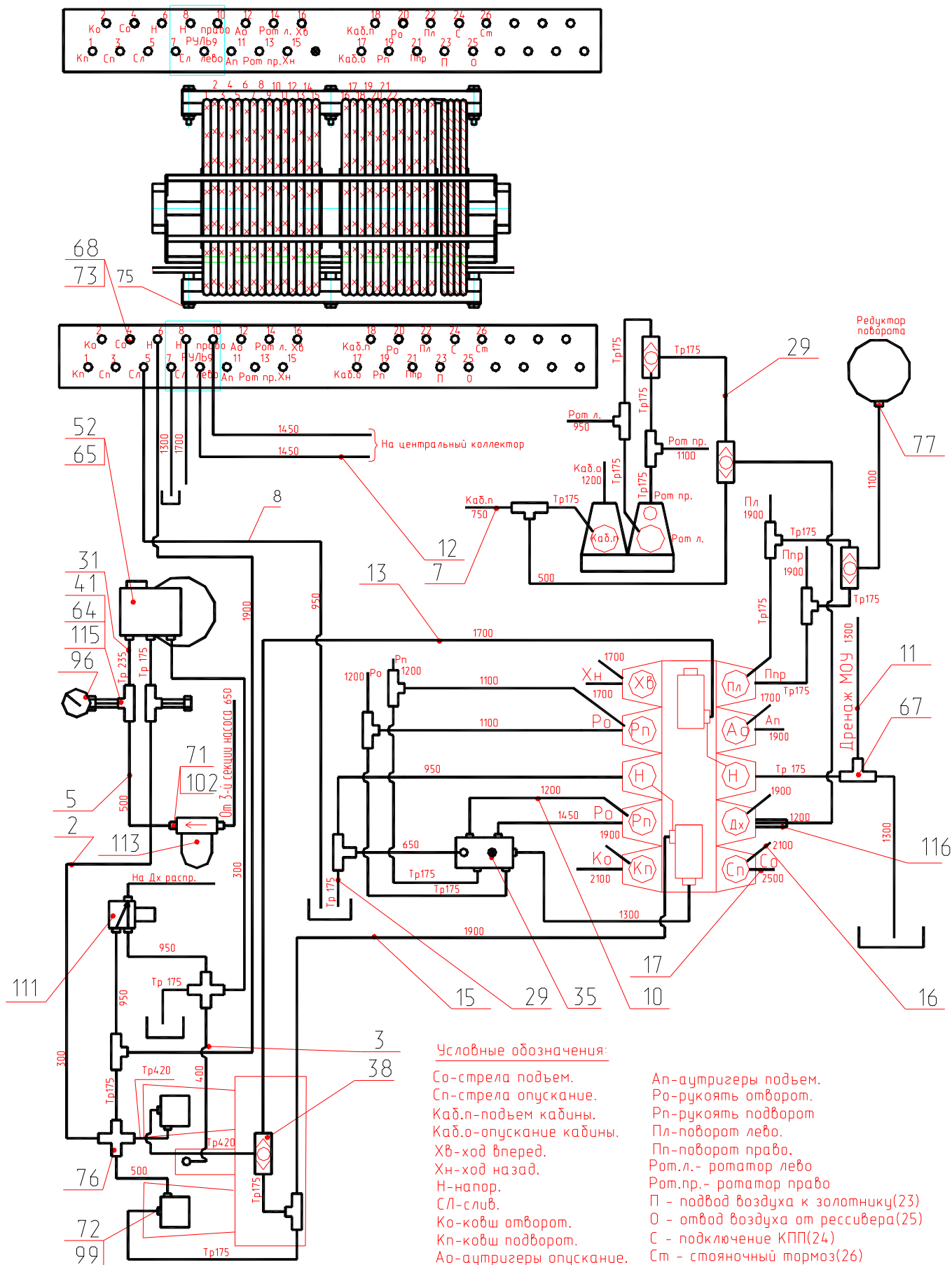


Рис. 34.2 Гидроуправление на поворотной платформе (монтажная схема)

Fig. 34.2 Hydraulic control on slewing turntable (assembly diagram)

Рис. 35 Fig. 35 ЭО-3323А.07.21.010 Гидрораспределитель Hydraulic Distributor

№ поз. Ref. №	Обозначение Designation	Наименование	Name	Количество на одну сб. единицу Qty per assembly unit	№ рисунков Fig. №	Стр. Page
1	ЭО-3322А.23.03.004	Штуцер	Pipe union	1		
2	520.20.20.025	Штуцер	Pipe union	5		
3	ЭО-3323.07.10.011	Крышка	Cover	1		
4	9833.030-035-30-2-3	Кольцо	Ring	1		
5	ЭО-3323А.07.21.012	Золотник	Slide valve	1		
6	9833.038-044-36-2-3	Кольцо	Ring	1		
7	ЭО-3323.07.10.014	Тарелка	Cap	1		
8	ЭО-3323.07.10.015-10	Пружина	Spring	1		
9	ЭО-3323А.07.21.013	Крышка	Cover	1		
10	ЭО-3323А.07.21.011	Корпус	Housing	1		
11	9833.012-016-25-2-3	Кольцо	Ring	6		
12	ЭО-3322А.24.01.014	Заглушка	Plug	1		

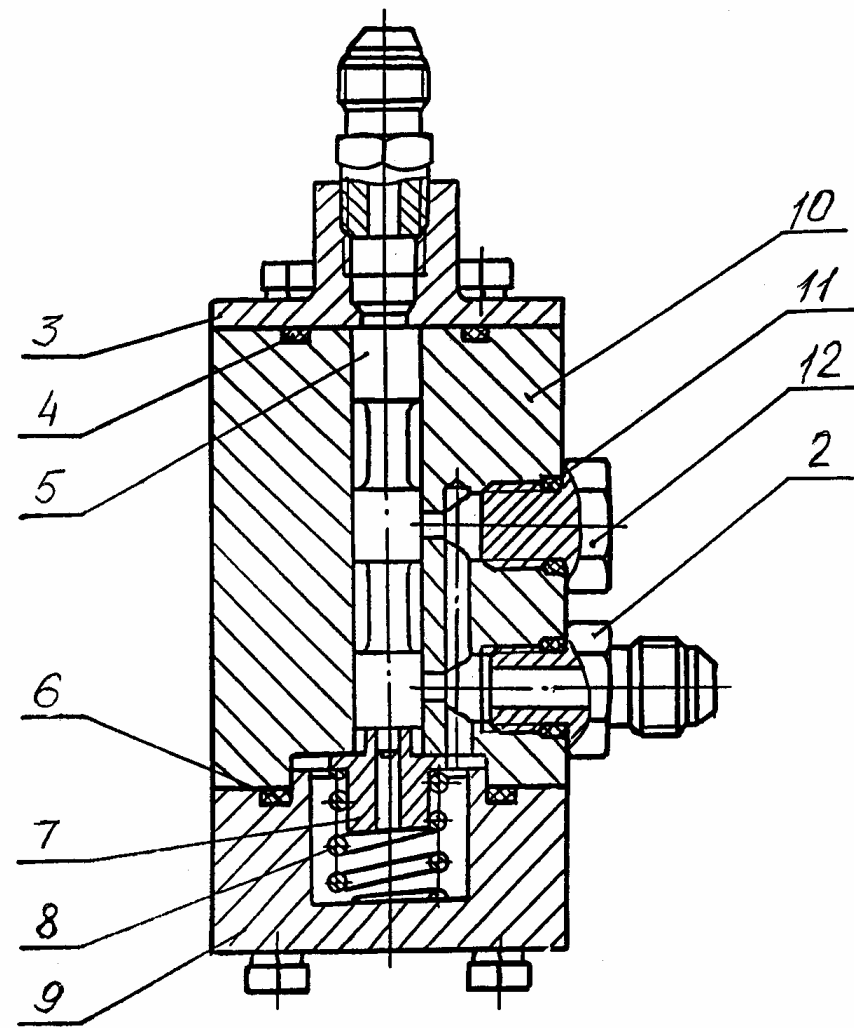
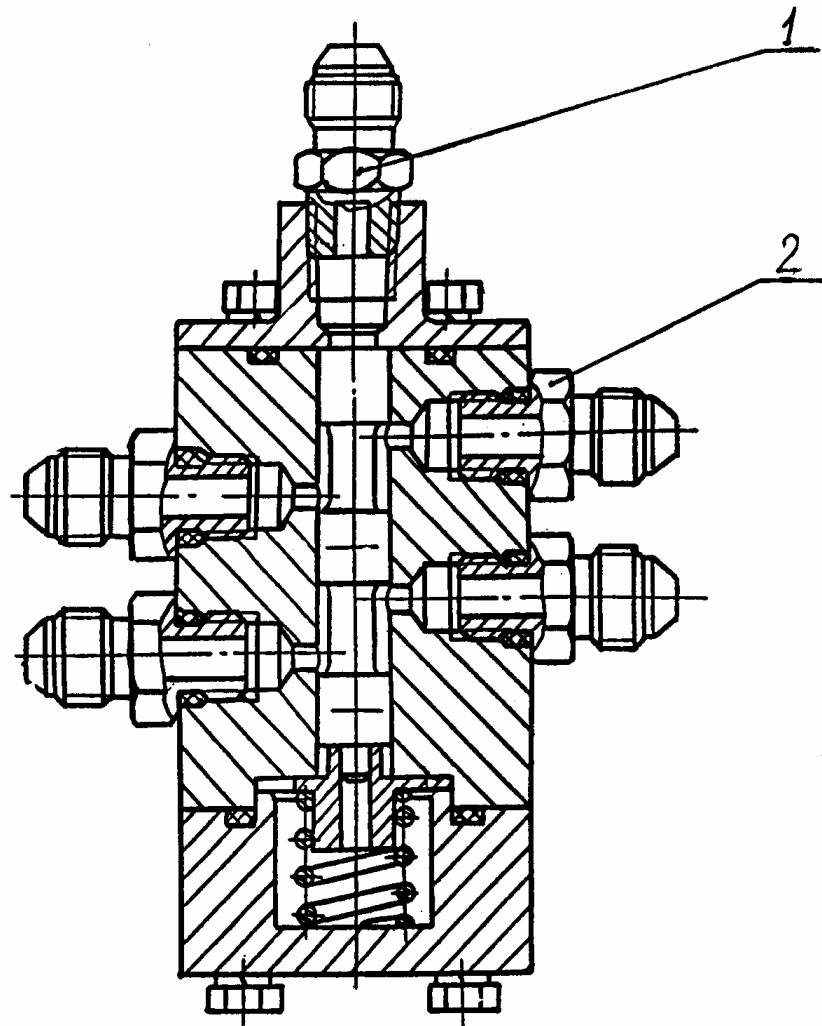


Рис. 35 Гидрораспределитель
Fig. 35 Hydraulic Distributor

Рис. 36 Fig. 36 ЭО-3323А.07.15.020 Клапан «ИЛИ» Valve «OR»

№ поз. Ref. №	Обозначение Designation	Наименование	Name	Количество на одну сб. единицу Qty per assembly unit	№ рисунков Fig. №	Стр. Page
1	ЭО-3323А.07.15.022	Штуцер	Pipe union	2		
2	ЭО-3323А.07.15.021	Корпус	Housing	1		
3	3722.Б8-100	Шарик	Ball	1		
4	9833.012-016-25-2-3	Кольцо	Ring	2		
5	ЭО-3322А.24.00.005	Штуцер	Pipe union	1		

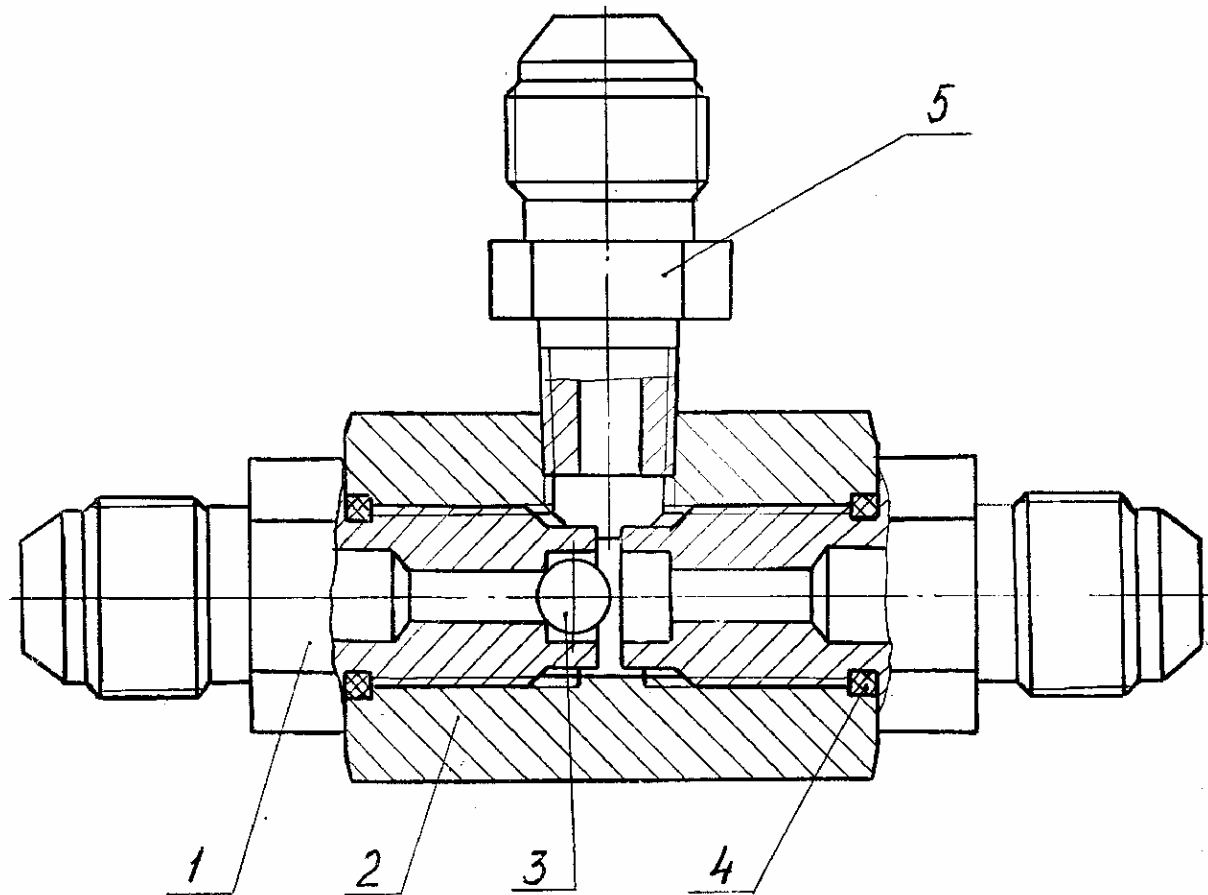


Рис. 36 Клапан «ИЛИ»
Fig. 36 Valve «OR»

Рис. 37 Fig. 37 13.80.04.800 Блок управления Control Unit

№ поз. Ref. №	Обозначение Designation	Наименование	Name	Количество на одну сб. единицу Qty per assembly unit	№ рисунков Fig. №	Стр. Page
1	5916.M8-7H.04.019	Гайка	Nut	2		
2	13.80.04.805	Болт регулировочный	Adjusting bolt	2		
3	II-П40 МН6-64	Ручка	Handle	1		
4	51.1703.088	Головка шаровая	Ball head	1		
5	13.80.04.735	Рычаг	Lever	1		
6	5916.M12-7H.04.019	Гайка	Nut	1		
7	13.80.04.810	Педаля левая	Left-hand pedal	1		
8	13.80.04.860	Педаля правая	Right-hand pedal	1		
9	13.80.04.802	Крышка верхняя	Upper cover	1		
10	7798.BM8-8gx20.58.019	Болт	Bolt	4		
11	6402.8.65Г.019	Шайба	Washer	6		
12	13.80.04.801	Корпус	Housing	1		
13	11738.M8-8gx30.58.019	Винт	Screw	2		
14	13.80.04.803	Крышка нижняя	Lower cover	1		
15	397.2x14.019	Шплинт	Cotter pin	1		
16	13.80.04.804	Ось	Pivot	1		
17	11371.10.01.08кп.019	Шайба	Washer	1		
18	13.80.04.618	Пробка	Plug	2		
19	13.80.04.606	Толкатель	Pusher	2		
20	13.80.04.607	Втулка верхняя	Upper bushing	2		
21	9833.014-018-25-2-3	Кольцо	Ring	9		
22	601.00.00.014	Манжета 10x13,6	Collar 10x13,6	2		
23	13.80.04.608-10	Шайба	Washer	2		
24	13.80.04.609-30	Упор	Rest	2		
25	13.80.04.610-10	Золотник	Slide valve	2		
26	13.80.04.611-20	Пружина	Spring	2		
27	13.80.04.612	Втулка	Bushing	2		
28	13.80.04.613-20	Пружина	Spring	2		
29	13.80.04.614-30	Втулка нижняя	Lower bushing	2		

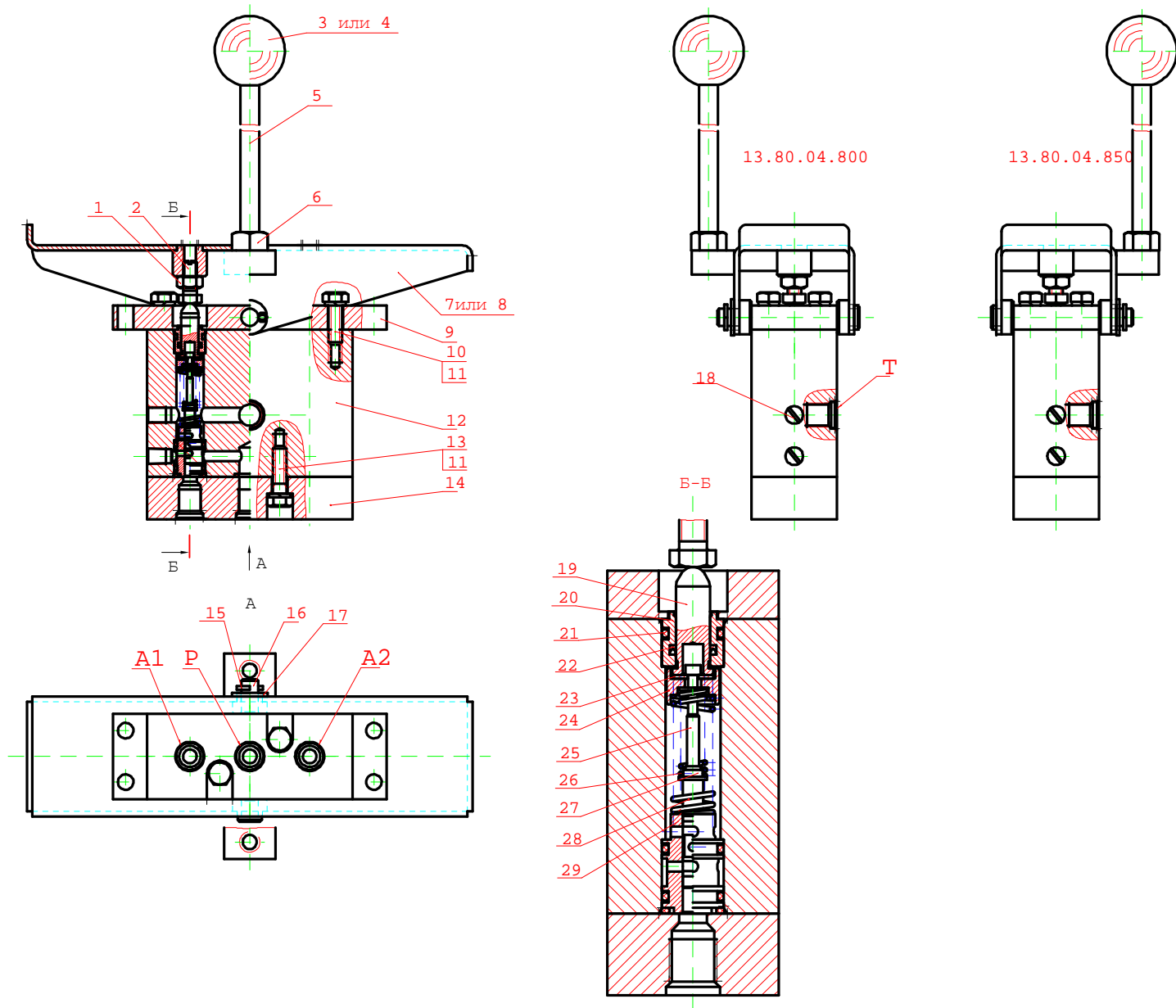


Рис. 37 Блок управления
Fig. 37 Control Unit

Рис. 38 Fig. 38 13.80.04.820 Блок управления Control Unit

№ поз. Ref. №	Обозначение Designation	Наименование	Name	Количество на одну сб. единицу Qty per assembly unit	№ рисунков Fig. №	Стр. Page
1	13.80.04.805	Болт регулировочный	Adjusting bolt	2		
2	13.80.04.830	Педаля левая	Left pedal	1		
3	13.80.04.802	Крышка верхняя	Upper cover	1		
4	13.80.04.801	Корпус	Housing	1		
5	13.80.04.803	Крышка нижняя	Lower cover	1		
6	13.80.04.566	Толкатель	Pusher	2		
7	13.80.04.507	Втулка верхняя	Upper bushing	2		
8	9833.014-018-25-2-3	Кольцо	Ring	9		
9	601.00.00.014	Манжета 10x13.6	Collar 10x13.6	2		
10	13.80.04.518	Шайба	Washer	4		
11	13.80.04.519	Упор	Rest	2		
12	13.80.04.510	Золотник	Slide valve	2		
13	13.80.04.611-20	Пружина	Spring	2		
14	13.80.04.612	Втулка	Bushing	2		
15	13.80.04.613-20	Пружина	Spring	2		
16	13.80.04.514	Втулка нижняя	Lower bushing	2		
17	13.80.04.804	Ось	Pin	1		

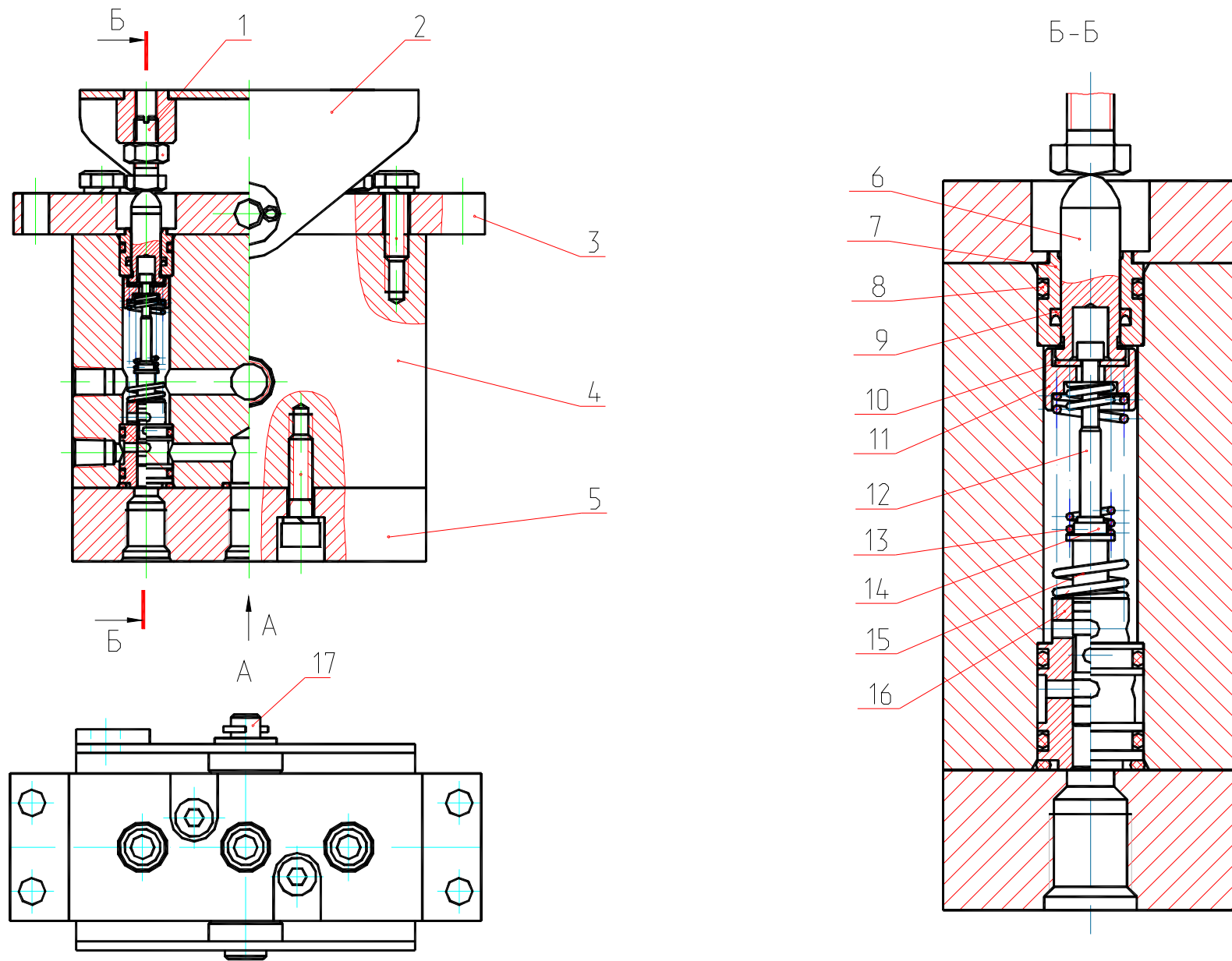


Рис. 38 Блок управления
Fig. 38 Control Unit

Рис. 39 Fig. 39 13.80.04.940 Блок управления Control Unit

№ поз. Ref. №	Обозначение Designation	Наименование	Name	Количество на одну сб. единицу Qty per assembly unit	№ рисунков Fig. №	Стр. Page
1	13.80.04.953	Крышка	Cover	1		
2	13.80.04.613	Пружина	Spring	2		
3	13.80.04.510	Золотник	Slide valve	2		
4	13.80.04.941	Корпус	Housing	1		
5	13.80.04.611-20	Пружина	Spring	2		
6	13.80.04.942	Крышка	Cover	1		
7	13.80.04.943	Кулачок	Cam	1		
8	13.80.04.566	Толкатель	Pusher	2		
9	13.80.04.507	Втулка верхняя	Upper bushing	2		
10	601.00.00.014	Манжета 10x13.6	Collar 10x13.6	2		
11	13.80.04.518	Шайба	Washer	4		
12	13.80.04.519	Упор	Rest	2		
13	13.80.04.612	Втулка	Bushing	2		
14	13.80.04.514	Втулка нижняя	Lower bushing	2		
15	9833.014-018-25-2-3	Кольцо	Ring	8		
16	13.80.04.704	Толкатель фиксатора	Pusher	1		
17	13.80.04.956	Ось	Pin	1		
18	51.1703.88	Головка шаровая	Ball head	1		
19	13.80.04.957	Рычаг	Lever	1		
20	3722.Б6.0-60	Шарик	Ball	1		
21	13.80.04.706	Пружина	Spring	1		

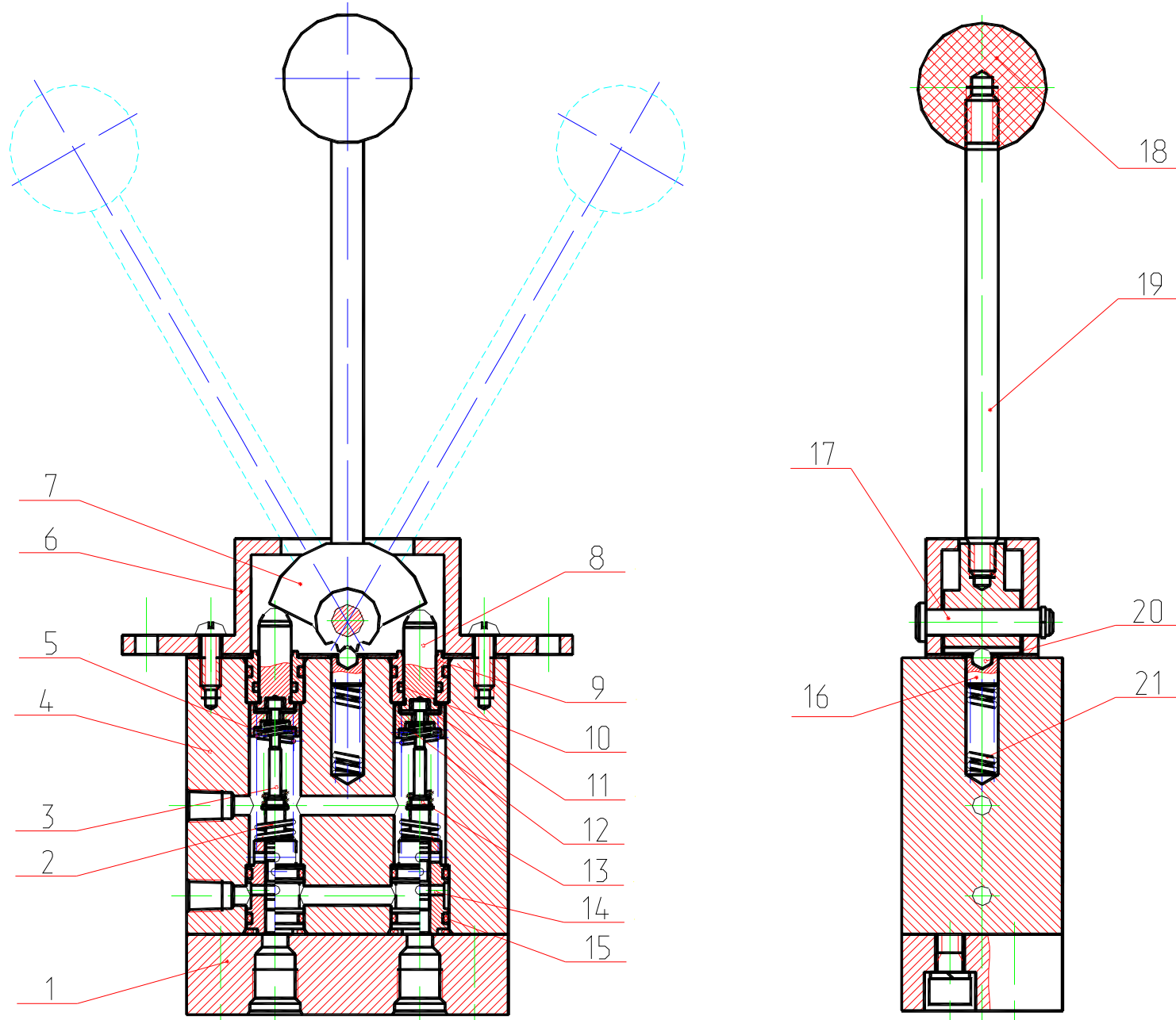


Рис. 39 Блок управления
Fig. 39 Control Unit

Рис. 40 Fig. 40 13.80.04.960-10 Блок управления Control Unit

№ поз. Ref. №	Обозначение Designation	Наименование	Name	Количество на одну сб. единицу Qty per assembly unit	№ рисунков Fig. №	Стр. Page
1	13.80.04.953	Крышка	Cover	1		
2	13.80.04.613	Пружина	Spring	2		
3	13.80.04.510	Золотник	Slide valve	2		
4	13.80.04.941	Корпус	Housing	1		
5	13.80.04.611-20	Пружина	Spring	2		
6	13.80.04.942-10	Крышка	Cover	1		
7	13.80.04.943-10	Кулачок	Cam	1		
8	13.80.04.566	Толкатель	Pusher	2		
9	13.80.04.507	Втулка верхняя	Upper bushing	2		
10	601.00.00.014	Манжета 10x13.6	Collar	2		
11	13.80.04.518	Шайба	Washer	4		
12	13.80.04.519	Упор	Rest	2		
13	13.80.04.612	Втулка	Bushing	2		
14	13.80.04.514	Втулка нижняя	Lower bushing	2		
15	9833.014-018-25-2-3	Кольцо	Ring	8		
17	13.80.04.944	Пластина	Plate	1		
18	13.80.04.956-10	Ось	Pivot	1		
19	13.80.04.673	Ручка	Handle	1		
20	13.80.04.957-10	Рычаг	Lever	1		

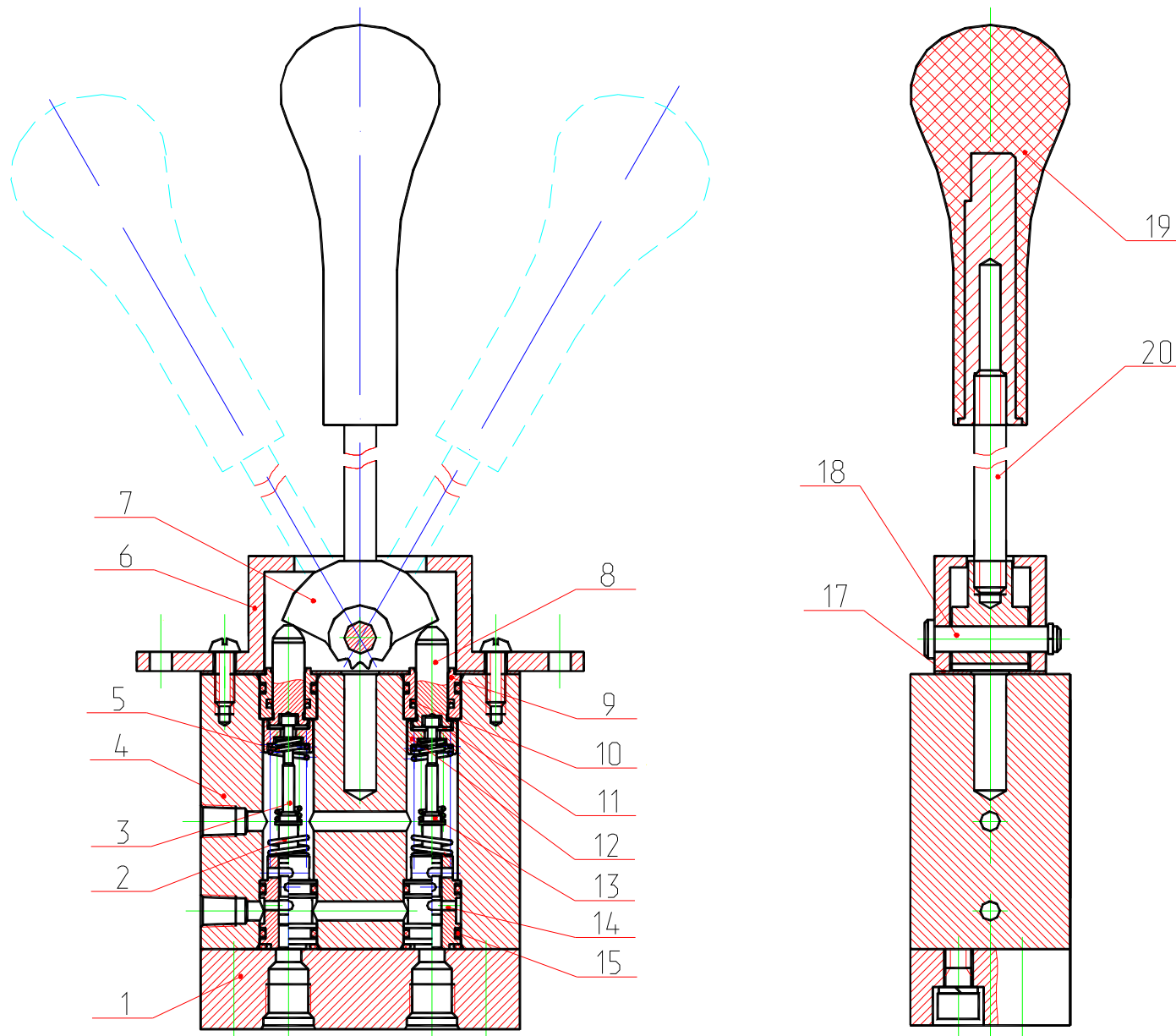


Рис. 40 Блок управления
Fig. 40 Control Unit

Рис. 41 Fig. 41 64002.10.000 Пневмогидроаккумулятор с гидроклапанами Pneumohydraulic Accumulator with Hydraulic valves

№ поз. Ref. №	Обозначение Designation	Наименование	Name	Количество на одну сб. единицу Qty per assembly unit	№ рисунков Fig. №	Стр. Page
1	64020.00.000	Пневмогидроаккумулятор	Pneumohydraulic accumulator	1		
2	ОСТ3268.10/6.5	Пломба	Seal	1		
3	3282.1-О-С	Проволока L=100 мм	Wire L=100 mm	1		
4	64011.10.000	Блок гидроклапанов	Block of hydraulic valves	1		
5	9833.024-028-25-2-3	Кольцо	Ring	2		
6	3722.Б8.0-60	Шарик	Ball	2		
7	9833.014-018-25-2-3	Кольцо	Ring	1		
8	9833.012-016-25-2-3	Кольцо	Ring	1		
9	64011.00.120-20	Пробка	Plug	1		
10	64011.00.010-20	Корпус	Housing	1		
11	13.04.02.108	Пробка	Plug	1		
12	64011.00.030-20	Золотник	Slide valve	1		
13	64011.00.050-30	Упор пружины	Spring stop	1		
14	64011.00.070-20	Пружина	Spring	1		
15	23.04.06.107	Шайба	Washer	1		
16	64011.00.080-30	Стакан	Sleeve	1		
17	64011.00.100	Седло	Seat	1		
18	9833.018-022-25-2-3	Кольцо	Ring	3		
19	64011.00.110	Пружина	Spring	1		
20	64011.00.090	Штуцер	Pipe union	1		
21	ЭО-3323.07.13.005	Штуцер	Pipe union	1		
22	ЭО-3323.20.83.071	Заглушка	Plug	1		

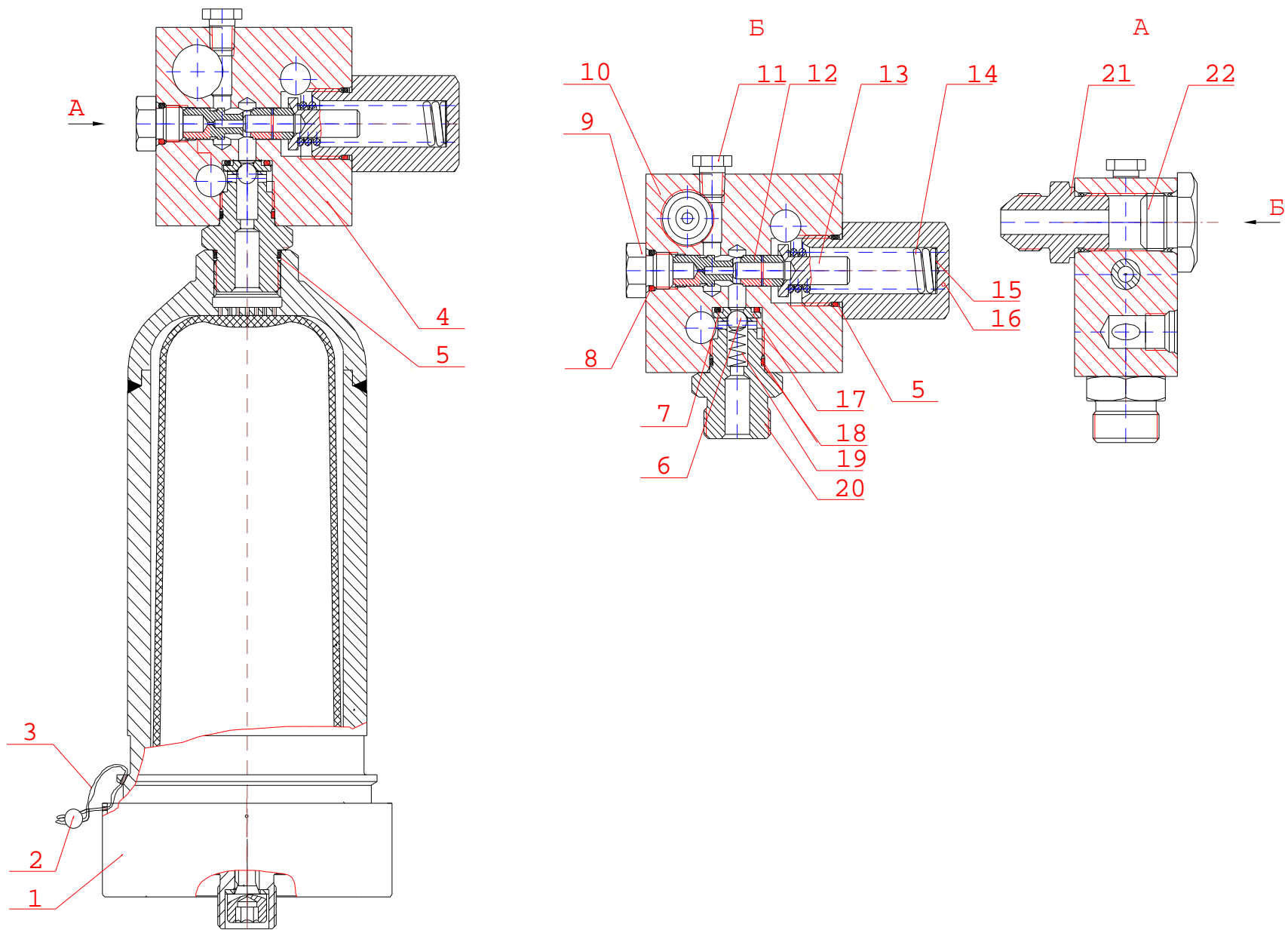


Рис. 41 Пневмогидроаккумулятор с гидроклапанами
 Fig. 41 Pneumohydraulic Accumulator with Hydraulic valves

Рис. 42 Fig. 42 13.80.04.500 Блок управления Control Unit

№ поз. Ref. №	Обозначение Designation	Наименование	Name	Количество на одну сб. единицу Qty per assembly unit	№ рисунков Fig. №	Стр. Page
1	13.80.04.602-30	Крышка	Cover	1		
2	13.80.04.501	Корпус	Housing	1		
3	17475.M6-8gx14.58.019	Винт	Screw	4		
4	13.80.04.503	Фланец	Flange	1		
5	13.80.04.504	Крышка	Cover	1		
6	13.80.04.505	Тарелка (совместно с дет. 17)	Plate (with ref. 17)	1		
7	13.80.04.605	Тарелка (совместно с дет. 18)	Plate (with ref. 18)	1		
8	13.80.04.690	Рукоятка	Handle	1		
9	13.80.04.517	Гайка	Nut	1		
10	13.80.04.617	Гайка	Nut	1		
11	601.00.00.013	Чехол (совместно с дет. 9)	Hood (with ref. 9)	1		
12	13.80.04.615	Чехол (совместно с дет 10)	Hood (with ref. 10)	1		
13	13.80.04.553	Кольцо проставочное	Ring	1		
14	13.80.04.618	Пробка	Plug	2		
15	11738.M8-8gx30.58.019	Винт	Screw	2		
16	6402.8.65Г.019	Шайба	Washer	2		
17	13.80.04.550	Крестовина	Cross-piece	1		
18	13.80.04.640-10	Опора	Support	1		
19	13.80.04.566	Толкатель	Pusher	4		
20	13.80.04.507	Втулка верхняя	Upper bushing	4		
21	601.00.00.014	Манжета 10x13.6	Collar 10x13.6	4		
22	13.80.04.518	Шайба	Washer	8		
23	13.80.04.519	Упор	Rest	4		
24	13.80.04.613	Пружина	Spring	4		
25	13.80.04.510	Золотник	Slide valve	4		
26	13.80.04.611-20	Пружина	Spring	4		
27	13.80.04.612	Втулка	Bushing	4		
28	13.80.04.514	Втулка нижняя	Lower bushing	4		
29	9833.014-018-25-2-3	Кольцо	Ring	18		
30	13.80.04.650	Рукоятка (совместно с дет 9 и 11)	Handle (with ref. 9, 11)	1		

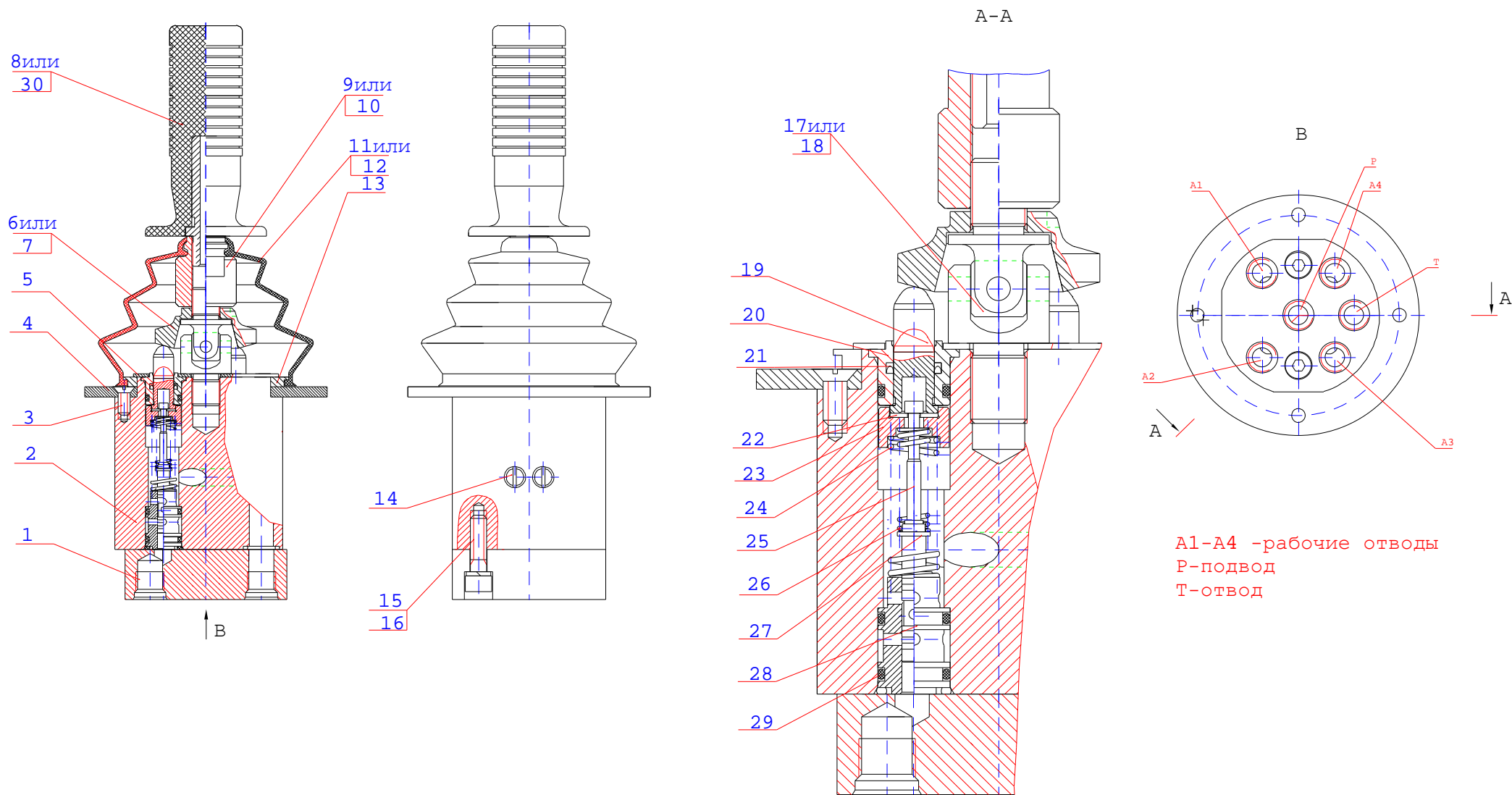


Рис. 42 Блок управления
Fig. 42 Control Unit

**Рис. 43 Fig. 43 314-02-80.12.000-10 Бак гидравлический (гидравлика ПСМ)
Hydraulic Tank (ПСМ hydraulics)
314-02-80.12.000-20 Бак гидравлический (гидравлика «Bosch-Rexroth»)
Hydraulic Tank («Bosch-Rexroth» hydraulics)**

№ поз. Ref. №	Обозначение Designation	Наименование	Name	Количество на одну сб. единицу Qty per assembly unit	№ рисунков Fig. №	Стр. Page
1	314-02-80.08.001-20	Крышка	Cover	1		
2	314-02-80.08.050	Крышка	Cover	1		
3	312-04-80.09.400	Крышка	Cover	1		
4	314-02-80.12.100-10*	Бак	Tank	1		
5	TM178GS100P3	Горловина заливная	Breather	1		
6	9833.090-100-58-2-3	Кольцо	Ring	1		
7	ЭО-3322А.04.08.013	Стекло смотровое	Inspection glass	1		
8	ЭО-3322А.04.08.014	Крышка	Cover	1		
9	ЭО-3322А.04.08.003	Штуцер	Pipe union	1		
10	ЭО-3322А.24.01.014	Заглушка	Plug	1		
11	9833.012-016-25-2-3	Кольцо	Ring	1		
12	9833.210-220-58-2-3	Кольцо	Ring	3		
13	314-02-80.08.320-10	Пробка	Plug	2		
14	Э55Р-661А-1-06 ТУ55.11224.00 или ПЗМИ-ГС-661 (Реготмас 661-1-05)	Элемент фильтрующий	Filter element	4		
15	23.01.84.340 или 23.01.84.340-10	Шайба промежуточная Шайба промежуточная	Intermediate washer Intermediate washer	2 2		
16	23.01.84.301	Кольцо уплотнительное	Sealing ring	8		
17	9833.180-185-36-2-3	Кольцо	Ring	2		
18	23.01.84.302	Шайба	Washer	2		
19	23.01.84.305	Пружина	Spring	2		
20	314-02-80.11.500	Стакан	Housing	2		
21	9833.049-055-36-2-3	Кольцо	Ring	1		
22	314-02-80.08.350	Клапан предохранительный	Safety valve	1		
23	SF0180S125W/-B0.2* (или MSZ-303*)	Фильтр всасывающий	Suction filter	2*		
24	MSZ-403**	Фильтр всасывающий	Suction filter	1**		
25	314-02-80.12.100-20**	Бак	Tank	1**		

* - только для 314-02-80.12.000-10 (гидравлика ПСМ) only for 314-02-80.12.000-10 (ПСМ hydraulics)

** - только для 314-02-80.12.000-20 (нем. гидроаппараты «Bosch-Rexroth») only for 314-02-80.12.000-20 («Bosch-Rexroth» hydraulics)

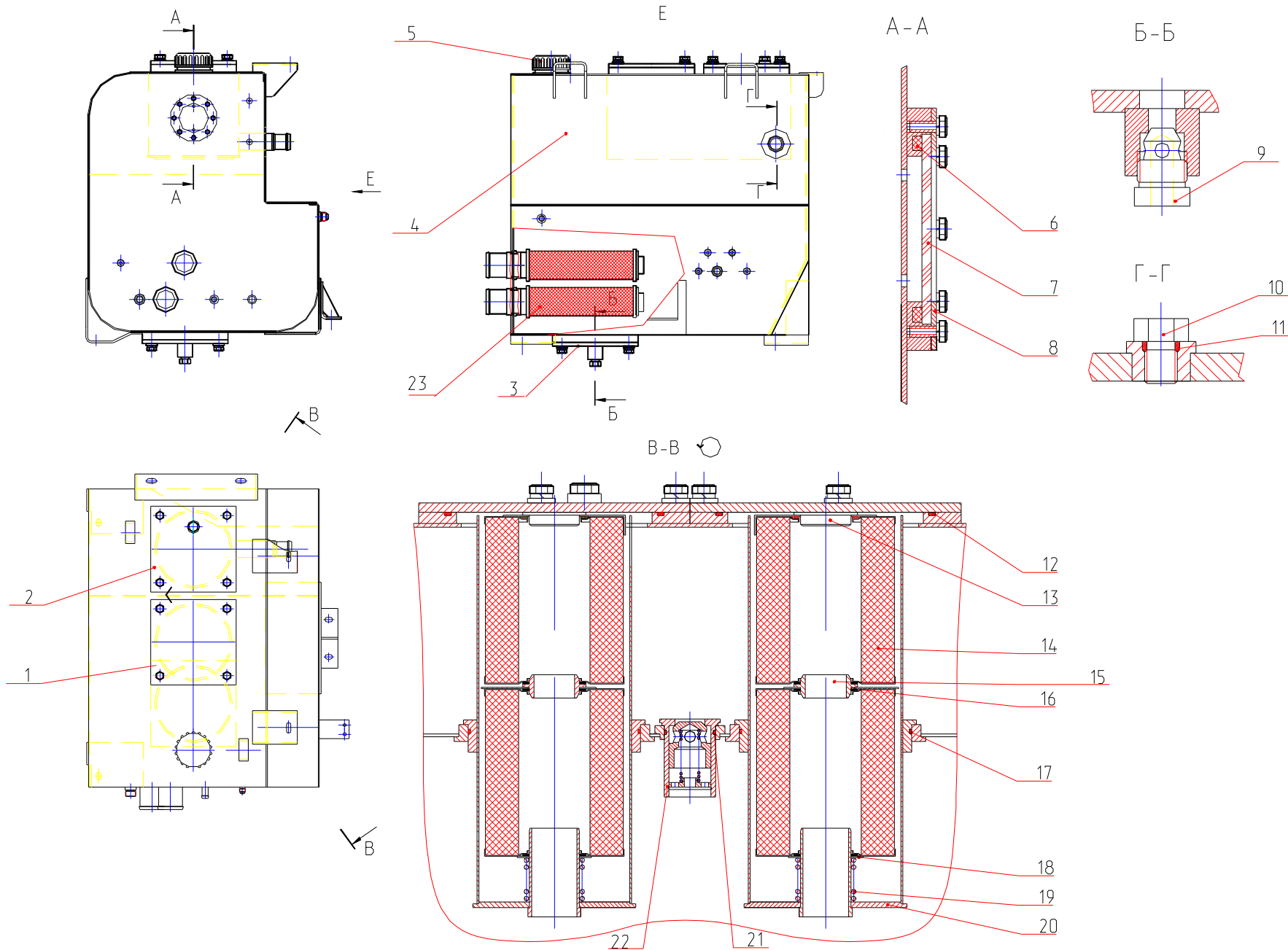


Рис. 43.1 Бак гидравлический 314-02-80.12.000-10
 Fig. 43.1 Hydraulic Tank 314-02-80.12.000-10

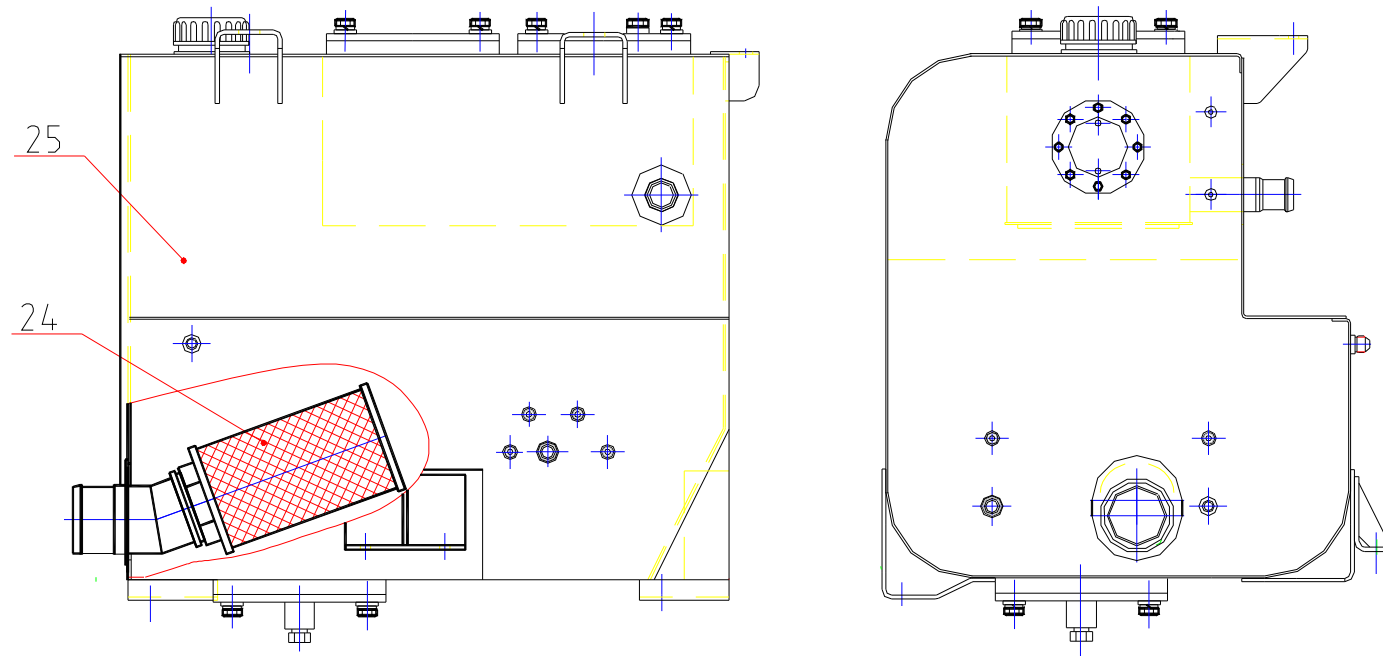
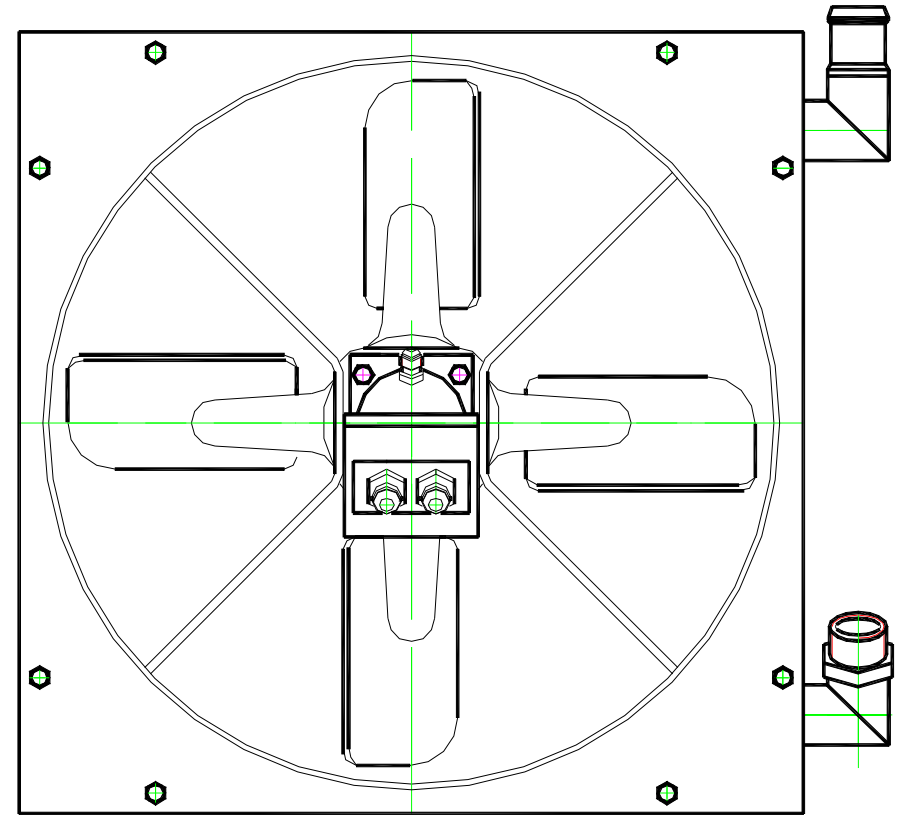
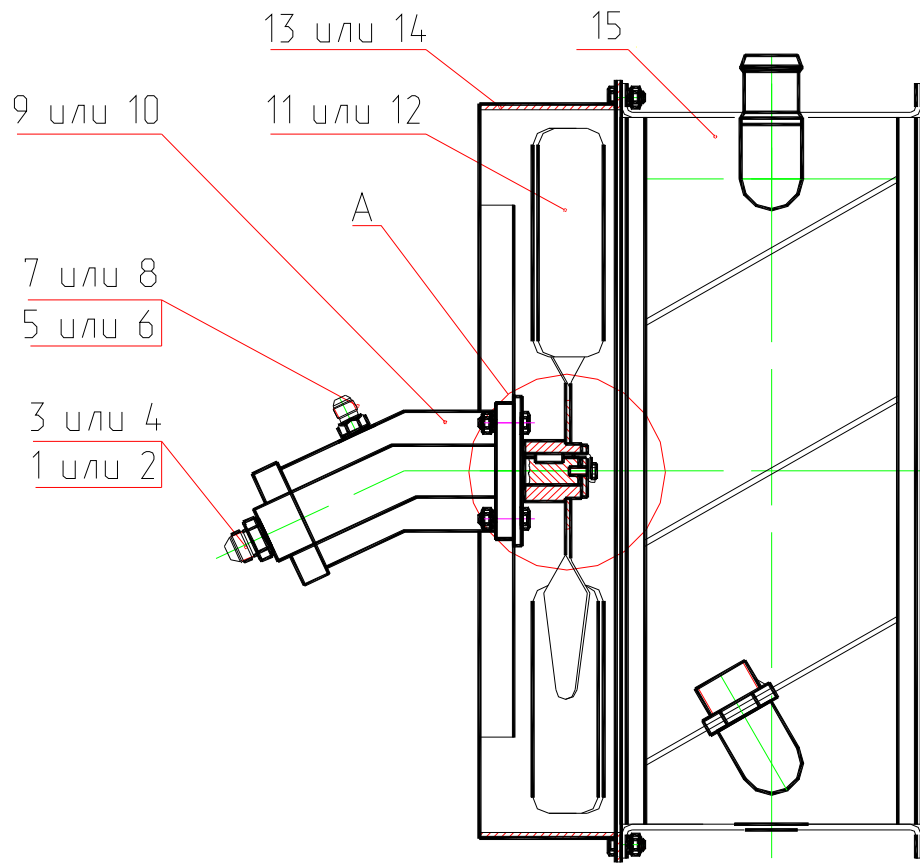


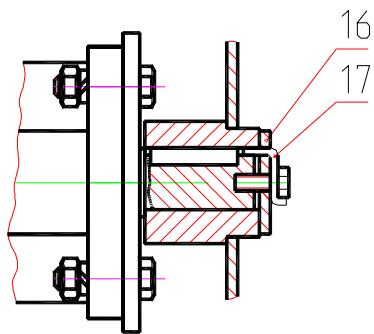
Рис. 43.2 Бак гидравлический 314-02-80.12.000-20
Fig. 43.2 Hydraulic Tank 314-02-80.12.000-20

**Рис. 44 Fig. 44 314-02-80.03.650-20 Установка маслоохладительная (с г/м 310.12) Oil cooler Installation
314-02-80.03.650 Установка маслоохладительная (с г/м ДЭЦ2.957) Oil cooler Installation**

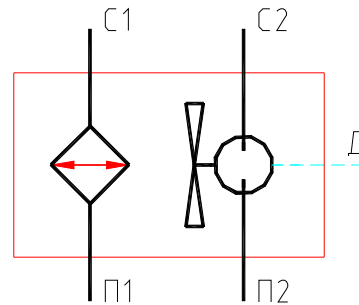
№ поз. Ref. №	Обозначение Designation	Наименование	Name	Количество на одну сб. единицу Qty per assembly unit	№ рисунков Fig. №	Стр. Page
1	9833.018-022-25-2-3	Кольцо (с гидромотором 310.12)	Ring (with hydraulic motor 310.12)	2		
2	23358.M22	Прокладка (с гидромотором ДЭЦ)	Gasket (with hydraulic motor ДЭЦ)	2		
3	ЭО-3323.07.13.005	Штуцер (с гидромотором 310.12)	Pipe union (with hydraulic motor 310.12)	2		
4	ЭО-3322А.66.01.005	Штуцер (с гидромотором ДЭЦ)	Pipe union (with hydraulic motor ДЭЦ)	2		
5	23358.M12	Прокладка (с гидромотором 310.12)	Gasket (with hydraulic motor 310.12)	1		
6	23358.M16	Прокладка (с гидромотором ДЭЦ)	Gasket (with hydraulic motor ДЭЦ)	1		
7	ЭО-3322Д.23.03.009	Штуцер (с гидромотором 310.12)	Pipe union (with hydraulic motor 310.12)	1		
8	ЭО-3323.20.91.005	Штуцер (с гидромотором ДЭЦ)	Pipe union (with hydraulic motor ДЭЦ)	1		
9	310.12.01.03	Гидромотор	Hydraulic motor	1		
10	ДЭЦ2.957.001	Гидромотор	Hydraulic motor	1		
11	ЭО-3322А.02.04.200	Крыльчатка (с гидромотором 310.12)	Impeller (with hydraulic motor 310.12)	1		
12	313-00-80.06.300	Крыльчатка (с гидромотором ДЭЦ)	Impeller (with hydraulic motor ДЭЦ)	1		
13	313-00-80.06.100-20	Диффузор (с гидромотором 310.12)	Diffuser (with hydraulic motor 310.12)	1		
14	313-00-80.06.100	Диффузор (с гидромотором ДЭЦ)	Diffuser (with hydraulic motor ДЭЦ)	1		
15	313-00-80.06.700-10	Калорифер	Air-stove	1		
16	313-00-80.06.002	Шайба	Washer	1		
17	313-00-80.06.003	Шайба	Washer	1		



A



Условное графическое обозначение



Обозначение на схеме и чертеже

- П1, П2 - подвод
- С1, С2 - слив
- Д - дренаж

Техническая характеристика

1. Расход рабочей жидкости номинальный - 320 л/мин
максимальный - 450 л/мин.
2. Максимальное давление рабочей жидкости - 1.2 МПа.
3. Частота вращения крыльчатки - 2400 об/мин.

Рис. 44 Установка маслоохладительная
Fig. 44 Oil Cooler Installation

Рис. 45 Fig. 45 318-40-81.10.000 Пневмоуправление на поворотной платформе Pneumatic Control System on Slewing Turntable

№ поз. Ref. №	Обозначение Designation	Наименование	Name	Количество на одну сб. единицу Qty per assembly unit	№ рисунков Fig. №	Стр. Page
1	318-40-81.10.010	Трубопровод	Piping	1		
4	318-40-81.00.010	Трубопровод	Piping	1		
5	318-40-81.00.020	Трубопровод	Piping	1		
7	318-40-81.00.090	Шланг	Hose	1		
8	318-40-81.00.120	Шланг	Hose	1		
10	312-04-81.10.030	Трубопровод	Piping	1		
11	314-02-81.00.010	Трубопровод	Piping	1		
13	314-02-81.00.140	Трубопровод	Piping	1		
14	314-02-81.00.180	Шланг	Hose	2		
15	314-02-81.00.190	Шланг	Hose	2		
17	318-16-81.00.050	Шланг для накачивания шин	Tire inflation hose	1		
18	13.01.91.110	Трубопровод	Piping	1		
19	13.01.91.250	Кран отбора воздуха	Air bleeding valve	1		
20	ЭО-3323А.07.31.280	Шланг	Hose	2		
21	314-02-81.10.030	Шланг	Hose	2		
25	312-04-81.10.001	Рукав 12х20-1,6В ГОСТ 10362 L=110±5	Hose L =110±5	1		
26	314-02-81.10.001	Планка	Plate	1		
27	ЭО-3323А.07.21.003	Крестовина	Cross-piece	1		
28	ЭО-3322А.66.01.005	Штуцер	Pipe union	4		
30	ЭО-3322А.23.03.006	Тройник	T-joint	1		
31	ЭО-3322А.24.01.004	Тройник	T-joint	1		
32	ЭО-3322А.24.01.005	Штуцер	Pipe union	4		
33	ЭО-3322А.23.03.002	Штуцер	Pipe union	1		
34	005-04-81.10.001	Тройник	T-joint	1		
36	Э302-1-1200-41	Втулка предохранительная	Safety bushing	2		
39	ЭО-3322Б.11.07.015	Штуцер	Pipe union	4		
40	6316А.21.20.002	Гайка	Nut	2		
55	23358.12МЗ	Прокладка	Gasket	5		
56	23358.22МЗ	Прокладка	Gasket	4		
58	100-3512010	Регулятор давления	Pressure governor	1		
59	ОСТ37.001.240.ПС-7	Кран сливной	Drain cock	1		
60	ТУ 3742-001-40650996-01	Клапан электромагнитный КЭМ16-12	Valve	2		
68	2802.3829010	Датчик	Sensor	1		
69	18.3829	Датчик	Sensor	1		
70	100-3536010	Предохранитель от замерзания	Safety valve	1		
71	13-22	Хомут	Yoke	2		
75	314-02-81.00.100	Трубопровод	Piping	1		

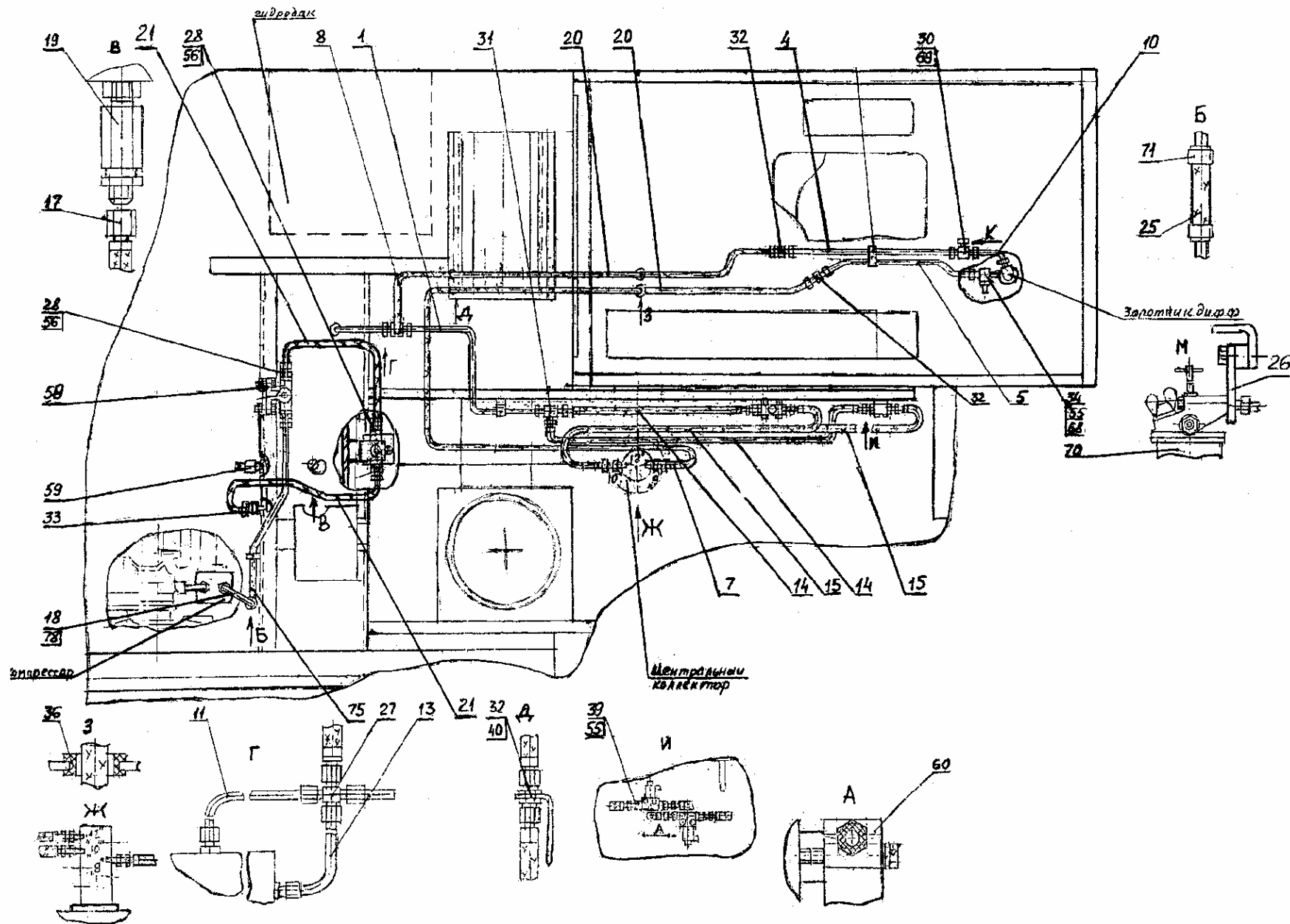


Рис. 45 Пневмоуправление на поворотной платформе
 Fig. 45 Pneumatic Control System on Slewing Turntable

Рис. 46 Fig. 46 318-40-87.60.000 Установка подогревателя Preheater Installation

№ поз. Ref. №	Обозначение Designation	Наименование	Name	Количество на одну сб. единицу Qty per assembly unit	№ рисунков Fig. №	Стр. Page
1	710-00-87.50.100	Бачок топливный	Fuel tank	1		
4	314-02-87.60.001	Кронштейн	Bracket	1		
7	314-02-87.60.002	Рукав 16-1,0-ВГ ТУ 381051731-87 L=600 мм	Hose L=600 mm	2		
10	314-02-87.50.001	Переходник	Adapter	1		
12	225-10-87.25.010	Скоба	Clamp	1		
13	ЭО-3322А.09.40.004	Пробка	Plug	1		
14	225-10-87.25.013	Тройник	Tee-joint	2		
16	318-16-87.00.002	Ниппель	Nipple	1		
18	16.03.14.001 или 16.03.14.003	Крышка Крышка	Cover Cover	1 1		
19	16.03.14.002 или 16.03.14.002-10	Прокладка Прокладка	Gasket Gasket	1 1		
22	ЭО-3322А.24.01.014	Заглушка	Plug	1		
23	ЭО-3322А.09.40.004	Заглушка	Plug	1		
24	Э302-1-1600-14 или 25.1801.02.00	Хомут Хомут 5x200	Yoke Yoke	6 6		
29	23358.14М3	Прокладка	Gasket	2		
36	ОСТ37-001-240.ВС-11	Кран	Drain cock	2		
37	ОСТ 37.001-240.ПП6-1	Кран	Cock	1		
38	HYDRONIC 10 (12 В) мод.25.2081.01.00.00*	Жидкостный подогреватель с блоком управления, водяным насосом, кронштейном	Engine Preheater	1		
39	25.1894.45.00.00*	Дозировочный насос со встроенным топливным фильтром	Pump with fuel filter	1		
40	25.1806.80.01.00*	Глушитель	Silencer	1		
41	25.1816.80.08.00*	Гибкий газоотводящий шланг Ø30 мм L=1300 мм	Flexible gas outlet hose Ø30 mm L=1300 mm	1		
42	25.1786.80.02.00*	Глушитель на входе	Inlet silencer	1		
43	20.1673.80.00.01*	Шланг водяной	Water hose	1		
44	20.1673.80.00.03*	Шланг водяной	Water hose	1		
45	360.75.350*	Шланг топливный L=500 мм	Fuel hose L=500 mm	1		
46	360.75.300*	Шланг топливный L=100 мм	Fuel hose L=100 mm	1		
47	090.31.101*	Трубка 6x1	Piping 6x1	1		
48	090.31.117*	Трубка 4x1	Piping 6x1	1		
49	152.10.061*	Хомуты для глушителя	Yokes for silencer	3		
50	10.2065.02.00.32*	Хомуты для водяных шлангов и глушителя на входе	Yokes for water hoses and inlet silencer	5		
51	10.2063.00.90.98*	Хомуты для топливных шлангов	Yokes for fuel hoses	4		
52	10.2063.01.10.98*	Хомуты для топливных шлангов	Yokes for fuel hoses	4		
53	22.1000.50.06.00*	Скоба крепления дозировочного насоса	Clamp	1		

* - монтажный комплект, поставляется с подогревателем HYDRONIC 10 (12 В).

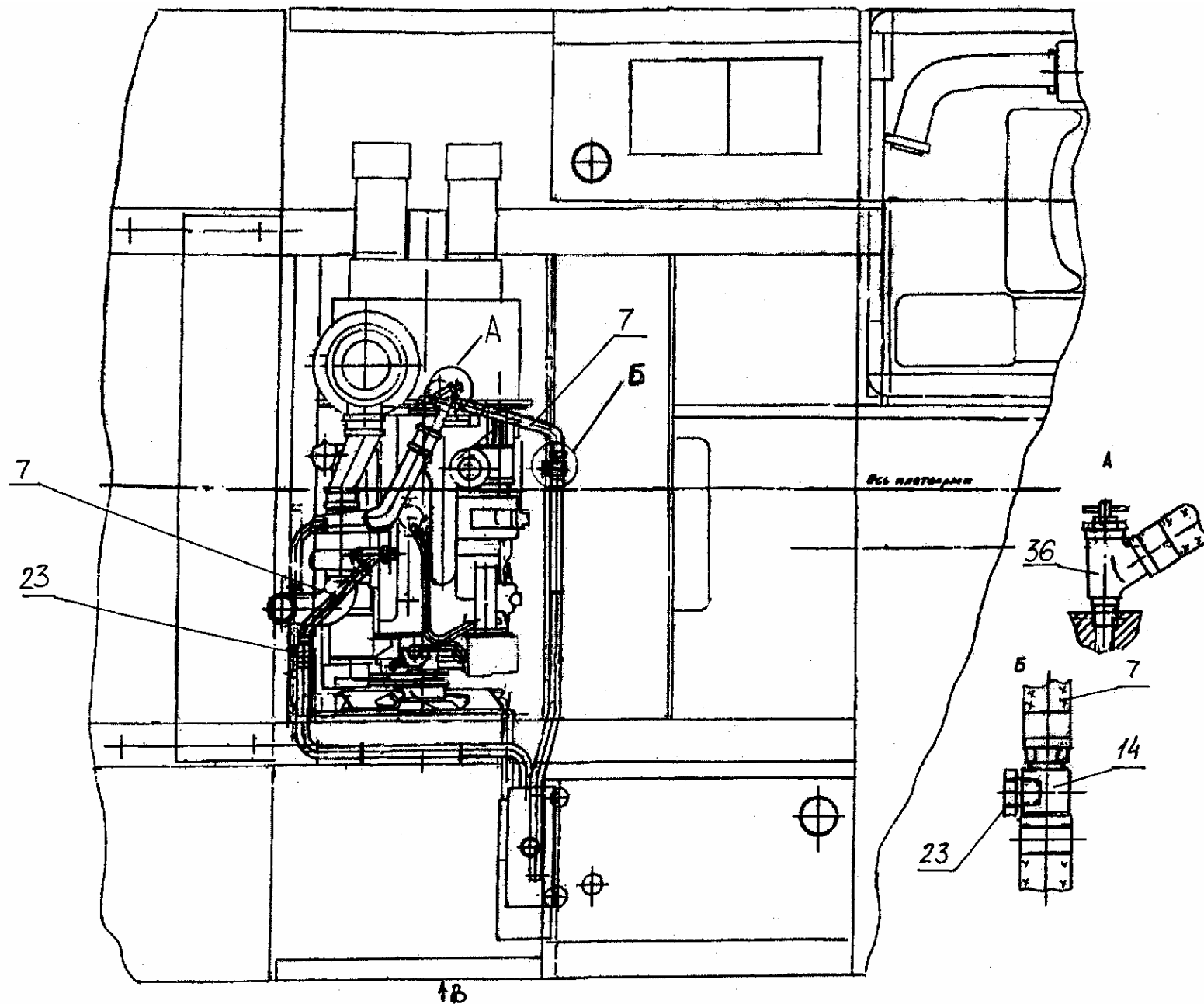


Рис. 46.1 Установка подогревателя
 Fig. 46.1 Preheater Installation

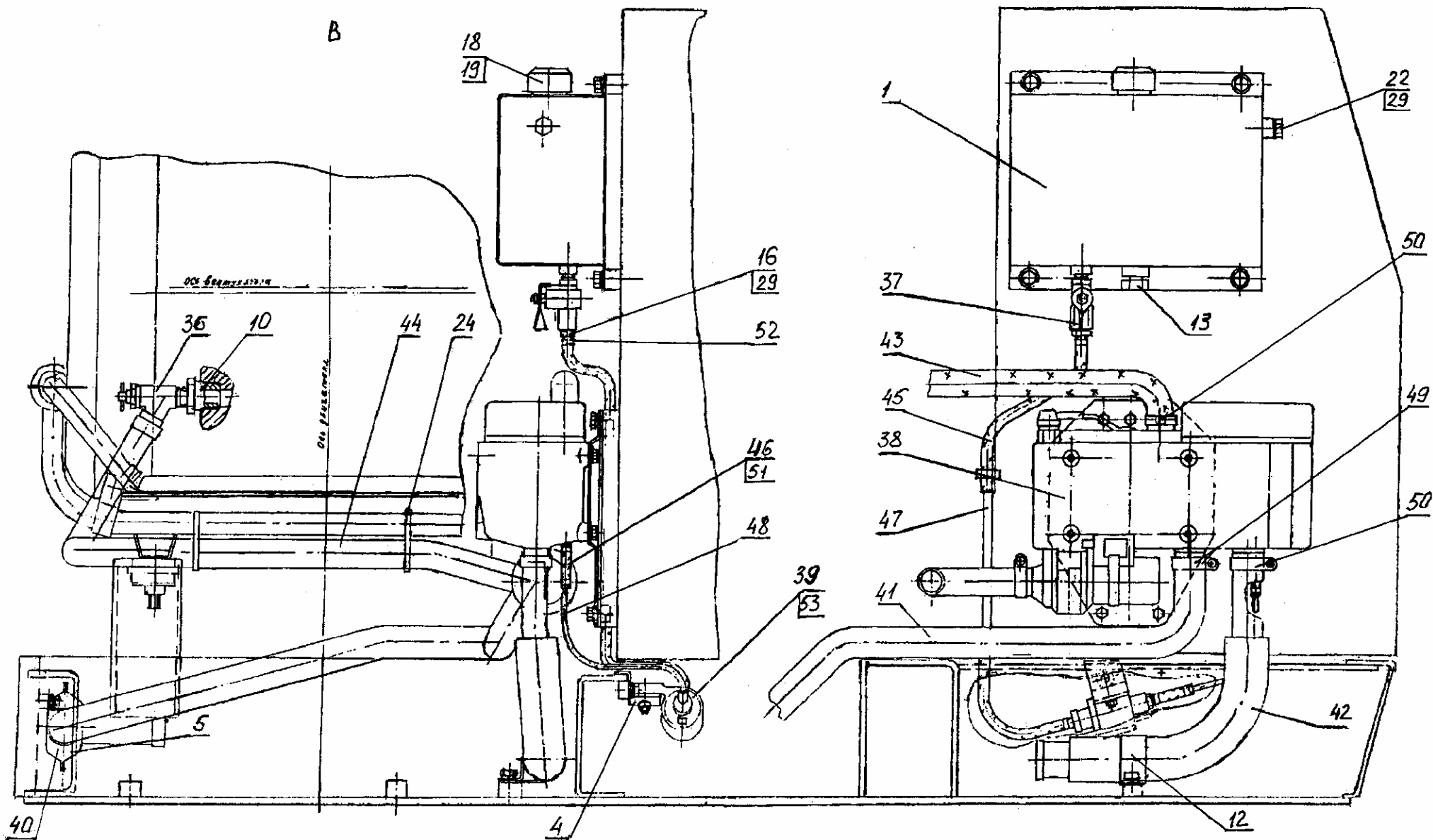


Рис. 46.2 Установка подогревателя
 Fig. 46.2 Preheater Installation

Рис. 47 Fig. 47 318-40-88.05.000 Электрооборудование (с подогревателем HYDRONIC) Electric Equipment

№ поз. Ref. №	Обозначение Designation	Наименование	Name	Количество на одну сб. единицу Qty per assembly unit	№ рисунков Fig. №	Стр. Page
1	318-40-88.05.010	Жгут проводов	Wire bundle	1		
2	318-40-88.05.020	Жгут проводов	Wire bundle	1		
3	318-40-88.05.030	Жгут проводов	Wire bundle	1		
4	318-40-88.05.040	Жгут проводов	Wire bundle	1		
5	318-40-88.05.050	Провод стрелы	Boom cable	1		
7	318-40-88.05.070	Провод	Cable	1		
9	318-40-88.05.090	Жгут проводов	Wire bundle	1		
10	318-40-88.05.100	Провод	Cable	1		
11	318-40-88.05.110	Провод	Cable	1		
12	318-40-88.05.120	Жгут проводов	Wire bundle	1		
14	318-40-88.05.140	Жгут проводов	Wire bundle	1		
15	318-40-88.05.150	Жгут проводов	Wire bundle	1		
16	318-40-88.05.160	Жгут проводов	Wire bundle	1		
17	318-40-88.05.170	Жгут проводов	Wire bundle	1		
22	318-40-88.05.220	Жгут проводов	Wire bundle	1		
23	318-40-88.05.240	Провод	Cable	1		
24	318-40-88.05.250	Провод	Cable	1		
25	318-40-88.05.260	Жгут проводов	Wire bundle	1		
27	318-40-88.05.280	Жгут проводов	Wire bundle	1		
30	314-20-88.27.020	Провод	Cable	2		
32	312-20-88.20.020	Жгут проводов	Wire bundle	1		
33	312-20-88.20.050	Провод	Cable	1		
34	312-20-88.20.060	Провод	Cable	6		
35	312-20-88.20.090	Провод	Cable	3		
36	312-20-88.20.130	Жгут проводов	Wire bundle	1		
37	312-20-88.20.160	Провод	Cable	2		
38	312-20-88.20.170	Провод	Cable	1		
39	312-20-88.20.180	Провод	Cable	1		
40	312-20-88.20.220	Жгут проводов	Wire bundle	1		
41	312-20-88.20.240	Провод	Cable	1		
42	314-20-88.27.110	Провод	Cable	1		
43	312-20-88.20.280	Провод	Cable	1		
44	312-20-88.20.290	Провод	Cable	1		
46	КС-3372.80.230	Провод	Cable	2		
52	314-02-88.01.020	Провод	Cable	1		
53	314-02-88.01.090	Жгут проводов	Wire bundle	1		
54	314-02-88.01.100	Жгут проводов	Wire bundle	1		
55	314-02-88.01.120	Жгут проводов	Wire bundle	1		
56	314-02-88.01.150	Провод	Cable	2		
57	314-02-88.01.160	Жгут проводов	Wire bundle	1		
59	314-02-88.01.230	Жгут проводов	Wire bundle	1		
62	312-04-88.10.010	Рамка аккумуляторов	Accumulator frame	1		

№ поз. Ref. №	Обозначение Designation	Наименование	Name	Количество на одну сб. единицу Qty per assembly unit	№ рисунков Fig. №	Стр. Page
63	312-04-88.10.030	Шпилька	Stud	2		
65	318-40-88.05.005	Кронштейн	Bracket	1		
68	314-02-88.01.003	Перемышка	Jumper	1		
69	312-20-88.20.001	Кронштейн омывателя	Bracket	1		
70	312-20-88.20.002	Кронштейн	Bracket	1		
71	312-20-88.20.002-10	Кронштейн	Bracket	1		
72	312-20-88.20.003	Крышка аккумуляторов	Accumulator cover	1		
73	005-04-02.05.004	Шайба	Washer	2		
74	314-02-88.01.001	Кронштейн фары	Headlight Bracket	2		
75	13.06.20.002	Переходник	Adapter	1		
76	Э-302-1-1600-04Б	Скоба	Clamp	3		
77	Э302-1-1600-14	Хомутик	Yoke	8		
78	Э302-1-1200-39	Втулка предохранительная	Safety bushing	3		
79	26.00.70.008	Прокладка	Gasket	1		
132	СЦ 5.601.202	Розетка	Socket	1		
134	42.3711	Фара	Headlamp	2		
135	8724.304/011	Фара	Headlamp	1		
136	20.3721-01	Сигнал	Signal	1		
137	1102.5208-25	Стеклоомыватель	Glass washer	1		
138		Вентилятор автомобильный на присоске 6"	Fan	1		
139	16.3714-01	Плафон	Dome light	1		
140	ТМ100В	Датчик	Sensor	2		
141	ММ358	Датчик	Sensor	1		
142	В26.3827	Датчик	Sensor	1		
143	УП115	Указатель поворота	Turn indicator	2		
144	УП115-Б	Указатель поворота	Turn indicator	2		
145	ФП115	Фонарь задний	Rear lamp	2		
146	ФП116	Фонарь задний	Rear lamp	2		
147	ФП310	Световозвращатель	Light reflector	2		
148	27.3726	Указатель поворота	Turn indicator	2		
149	738.3747-30	Реле стартера	Starter relay	1		
150	ЗСТ-215А	Батарея аккумуляторная	Storage battery	2		
151	1300.3737	Выключатель массы	Mass switch	1		
152	14.3723 (2-х клемм.)	Панель соединительная	Connecting panel	1		
153	ПС500	Розетка	Socket	1		
159	25 1380 89 04 005	Выключатель	Switch	1		
160	207 00 005	Контрольная лампа	Control lamp	1		
161	204 31 004*	Колодка предохранительная	Safety shoe	3*		
162	204 31 005*	Крышка	Cover	3*		
163	20А 204 00 081*	Предохранитель	Safety lock	1*		
164	5А 204 00 079*	Предохранитель	Safety lock	1*		
165	25А 204 00 08950*	Предохранитель	Safety lock	1*		
167		Блок предохранителей**	Safety lock block	1**		

№ поз. Ref. №	Обозначение Designation	Наименование	Name	Количество на одну сб. единицу Qty per assembly unit	№ рисунков Fig. №	Стр. Page
168		Штекерный разъем**		1**		
169		Мини-регулятор**		1**		
180	P3-Ц-X-Ш-15 ТУ 22-2173-71	Металлорукав L=1000 мм	Metal hose L=1000 mm	1		
185		Труба 12x1 ГОСТ 8734-75 L=1800 мм	Pipe L=1800 mm	1		

* - в комплекте с подогревателем HYDRONIC 10;

** - в комплекте с отопителем AIRTRONIC D2 (12 В).

} Данные поз. на рис. условно не показаны

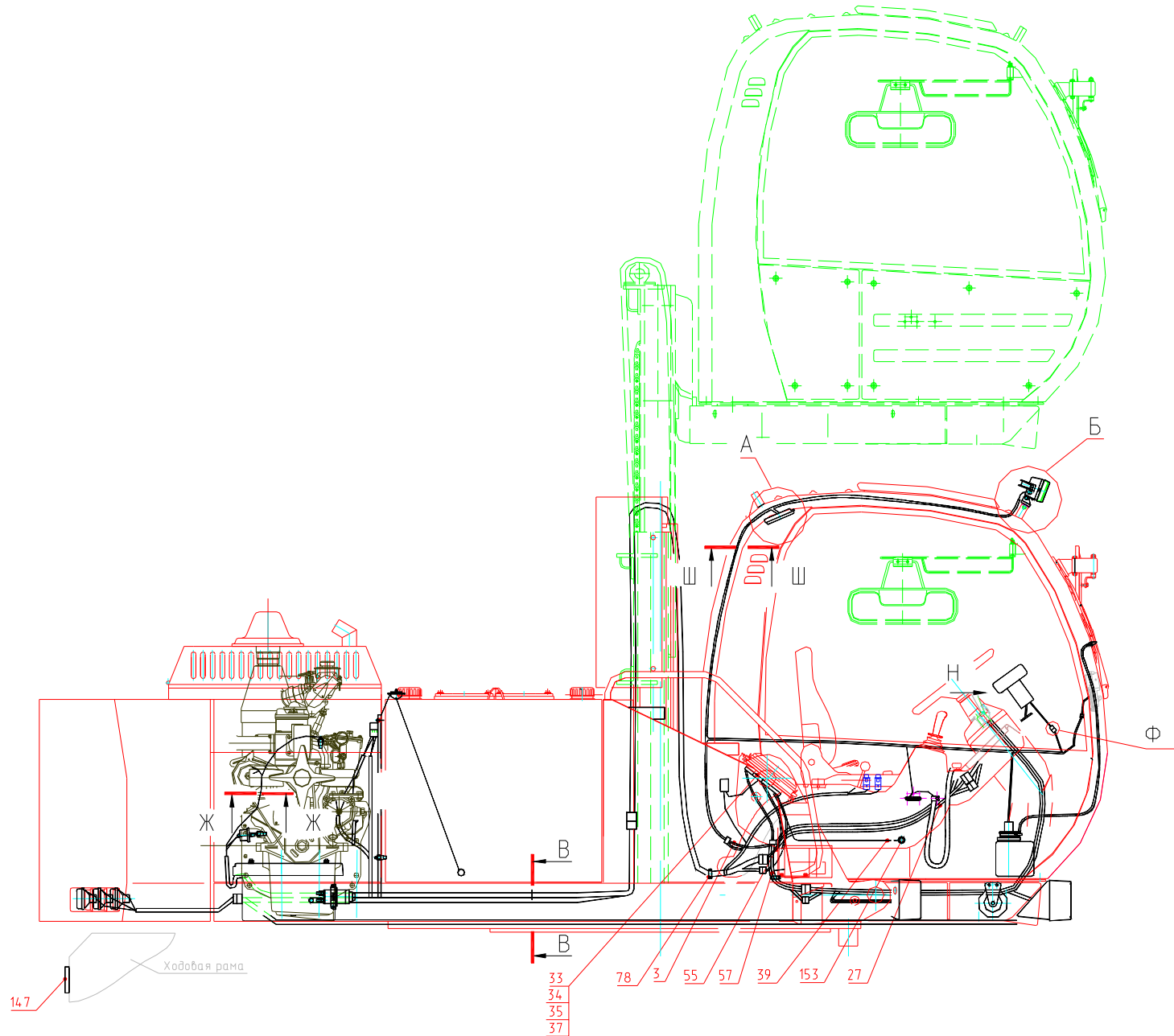


Рис. 47.1 Электрооборудование
 Fig. 47.1 Electric Equipment

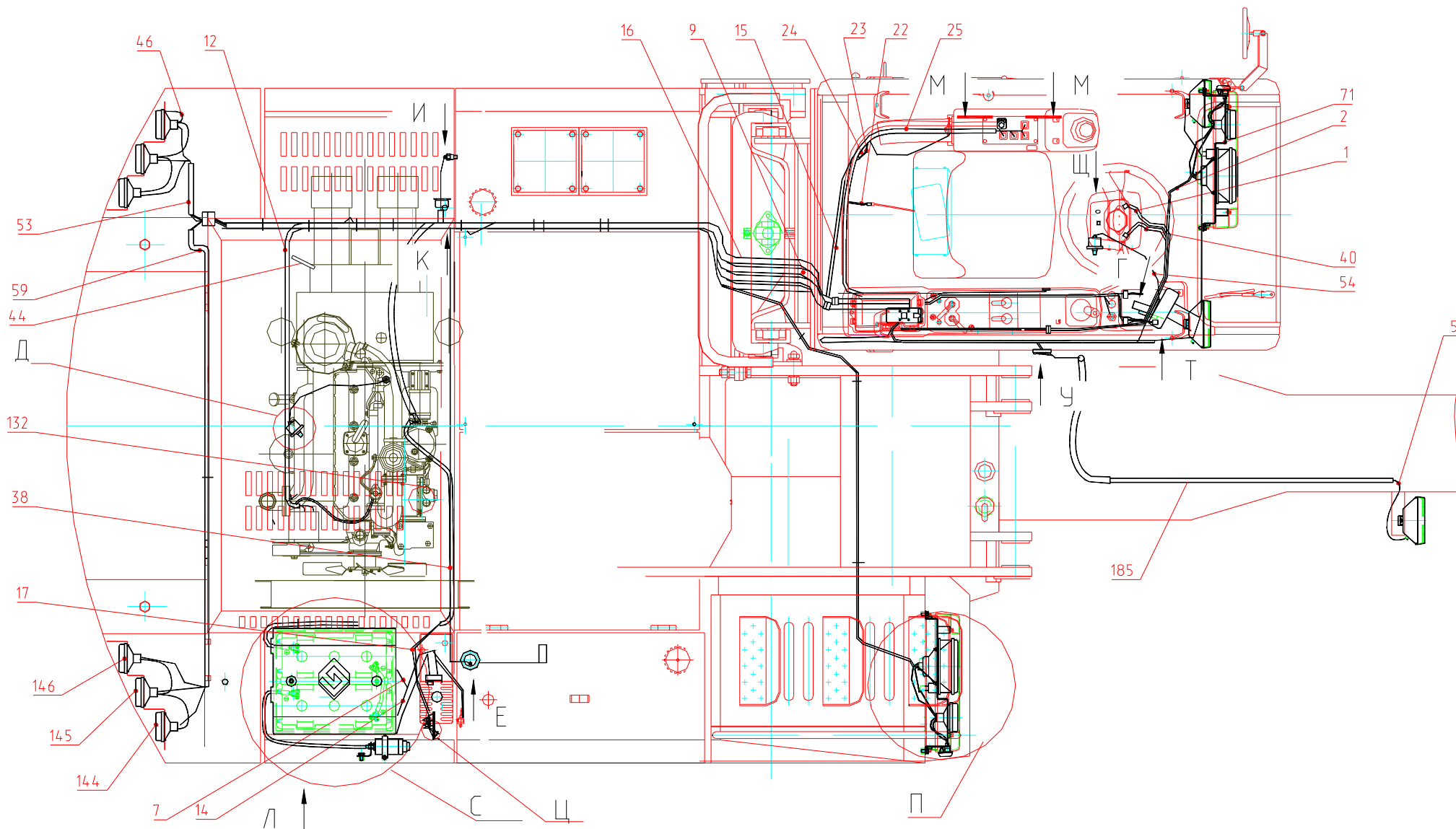


Рис. 47.2 Электрооборудование
 Fig. 47.2 Electric Equipment

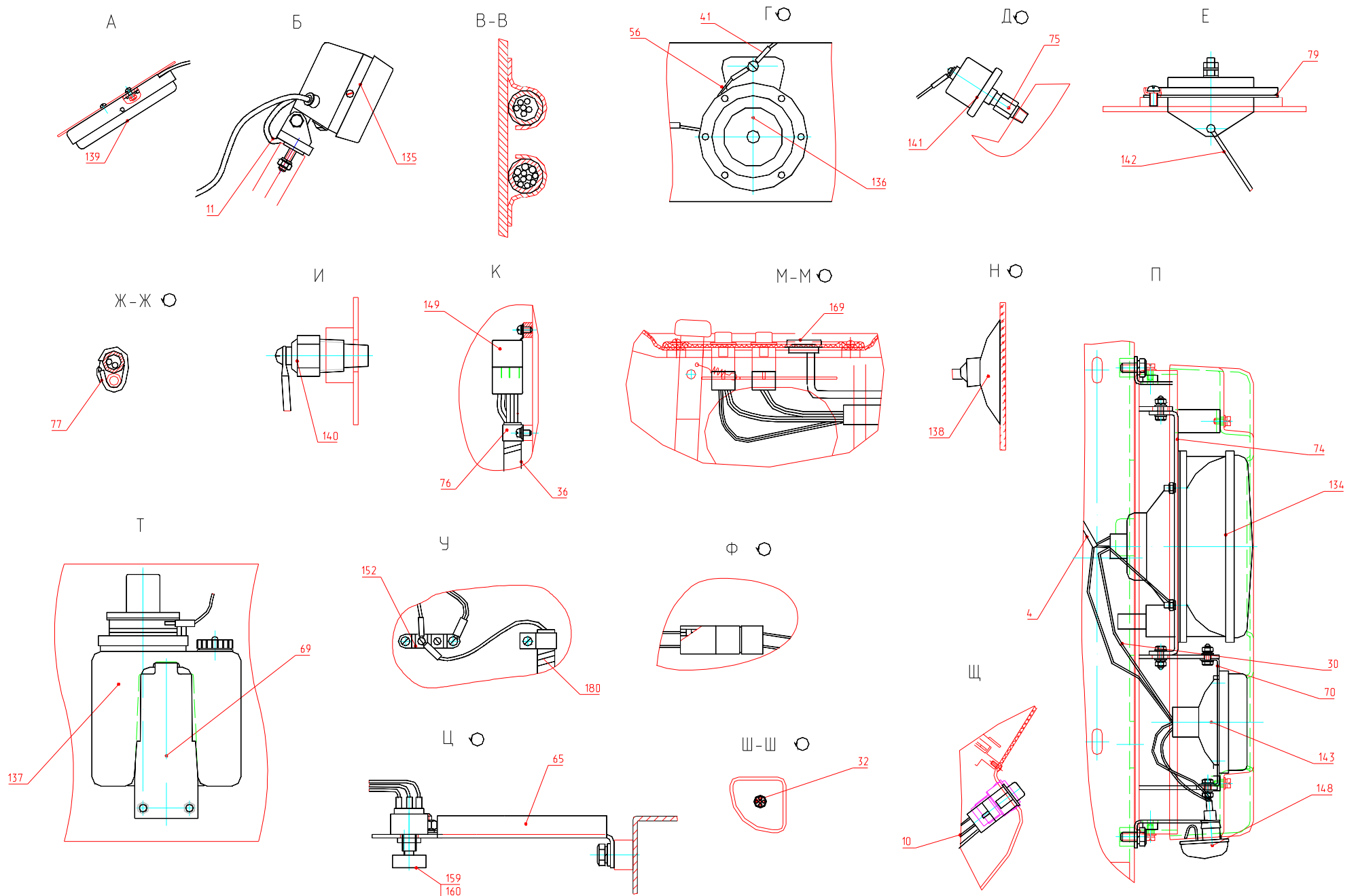


Рис. 47.3 Электрооборудование
 Fig. 47.3 Electric Equipment

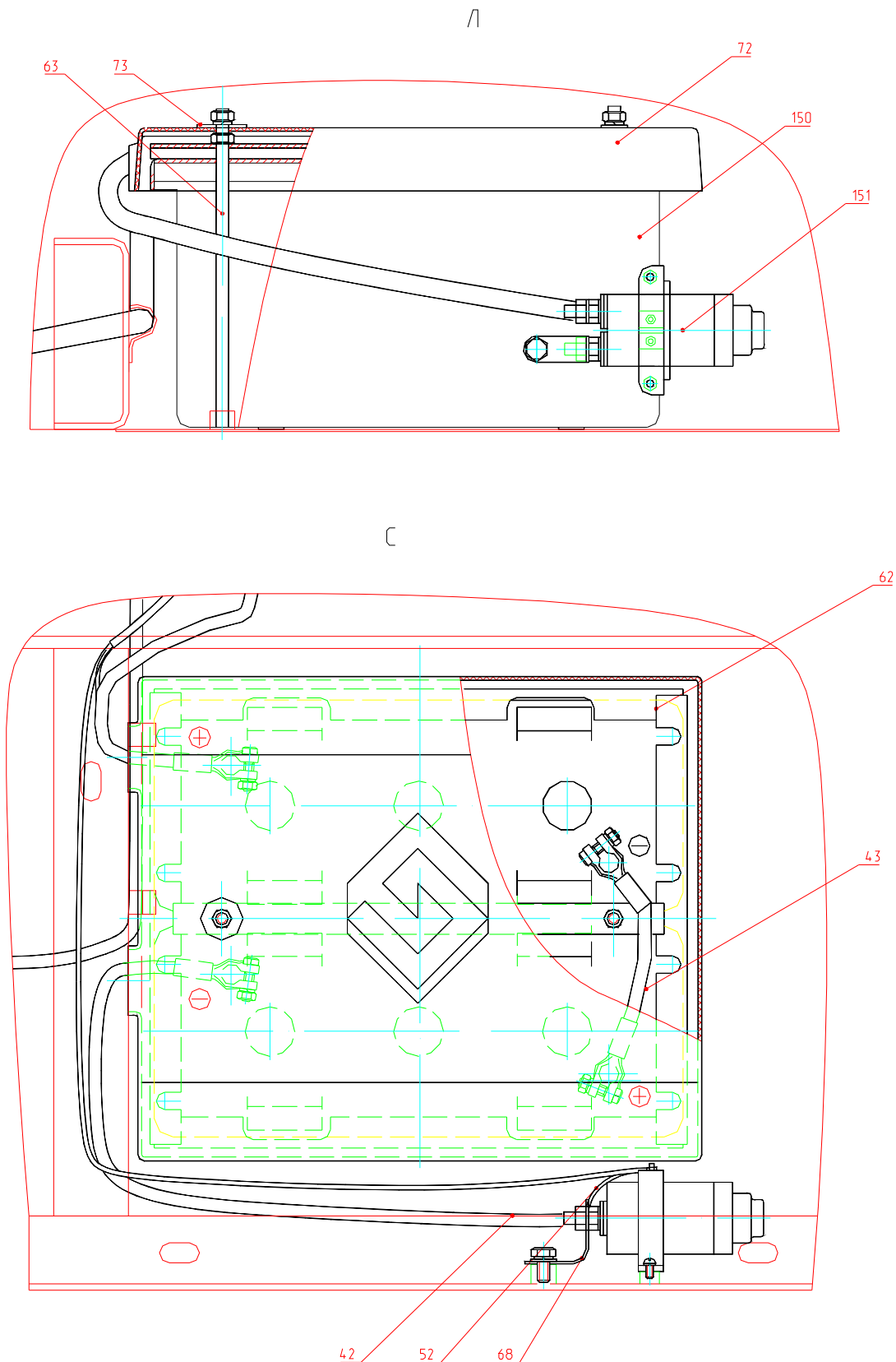


Рис. 47.4 Электрооборудование
Fig. 47.4 Electric Equipment

Рис. 48 Fig. 48 318-16-24.10.000-10 Рабочее оборудование Working Equipment

№ поз. Ref. №	Обозначение Designation	Наименование	Name	Количество на одну сб. единицу Qty per assembly unit	№ рисунков Fig. №	Стр. Page
1	318-16-24.15.000	Трубопроводы централизованной смазки	Pipings for lubrication	1		
2	34.64.00.800 или 34.64.00.800-11	Гидроцилиндр (125x80x1000) (с уплотнениями «Элконт») Гидроцилиндр (125x80x1000) (с уплотнениями «ГидраПак»)	Hydraulic cylinder Hydraulic cylinder	2 2	49	115
3	318-16-24.80.000	Трубопроводы	Pipings	1	50	117
4	318-16-24.11.000	Стрела	Jib	1		
5	110-80-11.02.000 или 110-80-11.02.000	Гидроцилиндр (110x80x1100) (с уплотнениями «Элконт») Гидроцилиндр (110x80x1100) (с уплотнениями «ГидраПак»)	Hydraulic cylinder Hydraulic cylinder	2 2	51	119
6	318-16-24.12.000	Рукоять	Stick	1		
7	318-00-40.30.000-22 или 318-00-40.30.000-25	Грейфер ГП-554 с ротатором Грейфер ГП-554 с ротатором РУ-80 (г. Ковров)	Grab ГП-554 with rotator Grab ГП-554 with rotator РУ-80	1 1	52 53	121 123
8	318-14-21.50.110	Палец в сборе	Pin, assembled	1		
9	6467.1-4С Ø 6,3 L=255 мм	Шнур	Cord	6		
10	318-14-21.50.020	Палец в сборе	Pin, assembled	2		
11	ТУ37.553.130.ШСЛ70	Подшипник	Bearing	8		
12	13943.B105	Кольцо	Ring	16		
13	ЭО-3322А.25.00.002	Кольцо уплотнительное	Sealing ring	14		
14	ЭО-3322А.25.00.001	Кольцо распорное	Distance ring	14		
15	19853.1,3 Цбхр	Масленка	Oiler	3		
16	ЭО-3322А.02.00.010	Шайба торцевая	End washer	8		
17	318-14-21.50.002	Палец	Pin	1		
18	ЭО-3326.41.00.054	Шайба торцевая	End washer	2		
19	318-16-24.50.010	Палец в сборе	Pin, assembled	1		
20	318-16-24.50.020	Палец в сборе	Pin, assembled	4		
21	318-16-24.10.001 318-16-24.10.001-10	Шайба проставочная Шайба проставочная	Washer Washer	1 1	Комплект определяется при сборке	

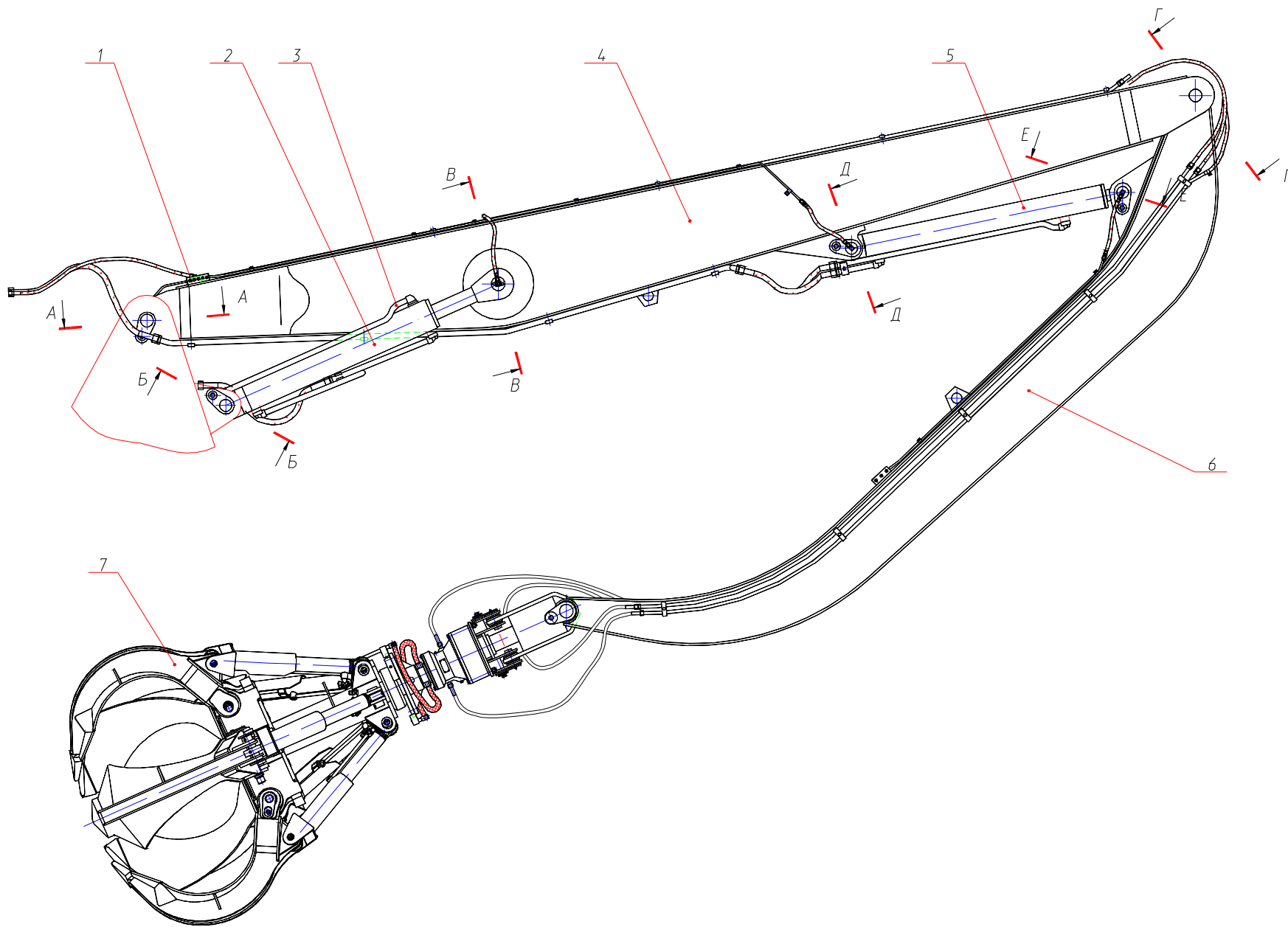


Рис. 48.1 Рабочее оборудование
Fig. 48.1 Working Equipment

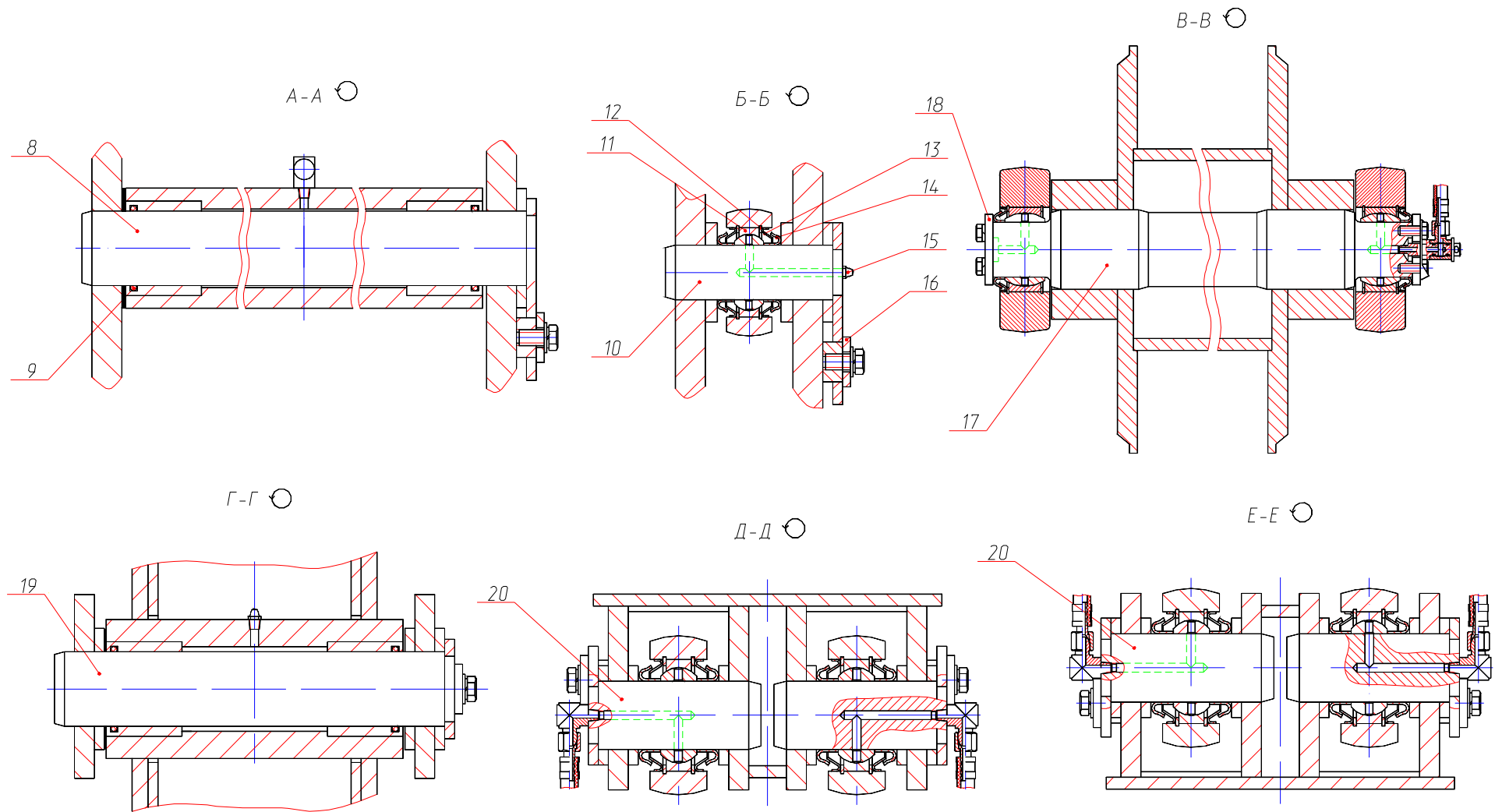


Рис. 48.2 Рабочее оборудование
 Fig. 48.2 Working Equipment

Рис. 49 Fig. 49 34.64.00.800 (125x80x1000) Гидроцилиндр (с уплотнениями «Элконт») Hydraulic Cylinder
34.64.00.800-11 (125x80x1000) Гидроцилиндр (с уплотнениями «ГидраПак») Hydraulic Cylinder

№ поз. Ref. №	Обозначение Designation	Наименование	Name	Количество на одну сб. единицу Qty per assembly unit	№ рисунков Fig. №	Стр. Page
1	ЭО-3323А.71.82.001.-11	Проушина	Eye	1		
2	1476. ВМ8-8gx12	Винт	Screw	3		
3	{ E52-080-1 01.080 или { ГСВ-80 Шнур Ø4,6 L=295 мм	Грязесъемник Кольцо Грязесъемник Шнур Ø4,6 L=295 мм (материал: резина 7-ИРП-1078А ТУ38005.204-84)	Mud scraper Ring Mud scraper Cord	1 1 1 1		
4	ЭО-3323А.71.82.002	Гайка наружная	Outer nut	1		
5	ЭО-3323А.71.82.003-01	Кольцо	Ring	1		
6	E32-080-4	Манжета	Collar	1		
7	ЭО-3323А.71.82.004	Букса	Bush	1		
8	ЭО-3323А.71.82.013 9833.115-125-58-2-3	Кольцо защитное Кольцо	Safety ring Ring	1 1		
9	E22-080-30-3,0 или 00.00.12.080	Кольцо Кольцо опорно-направляющее КОВ-80	Ring Carrier ring	2 2		
10	34.64.00.870	Цилиндр	Cylinder	1		
11	34.64.01.805-10	Шток	Rod	1		
12	E21-125-15-3,0 или 00.00.11.125	Кольцо Кольцо опорно-направляющее КОИ-125	Ring Carrier ring	2 2		
13	E13М-125-5 и 02-125	Уплотнение Кольцо	Sealing Ring	2 2		
14	ЭО-3323А.71.82.006-01	Поршень	Piston	1		
15	ЭО-3323А.71.82.012 9833.070-080-58-2-3	Кольцо защитное Кольцо	Safety ring Ring	2 1		
16	ЭО-3323А.71.82.020	Гайка	Nut	1		
17	PW 80	Грязесъемник	Mud scraper	1		
18	ЭО-3323А.71.82.002-11	Гайка наружная	Outer nut	1		
19	TS 80 95 11.5/LA	Уплотнение штока	Rod sealing	1		
20	1/GT 80x84-8,1/102	Направляющая штока	Rod guide	2		
21	ЭО-3323А.71.82.004-11	Букса	Bush	1		
22	ЭО-3323А.71.82.006-11	Поршень	Piston	1		
23	DPS 125 108	Уплотнение поршня	Piston sealing	1		

Рис. 1 34.64.00.800

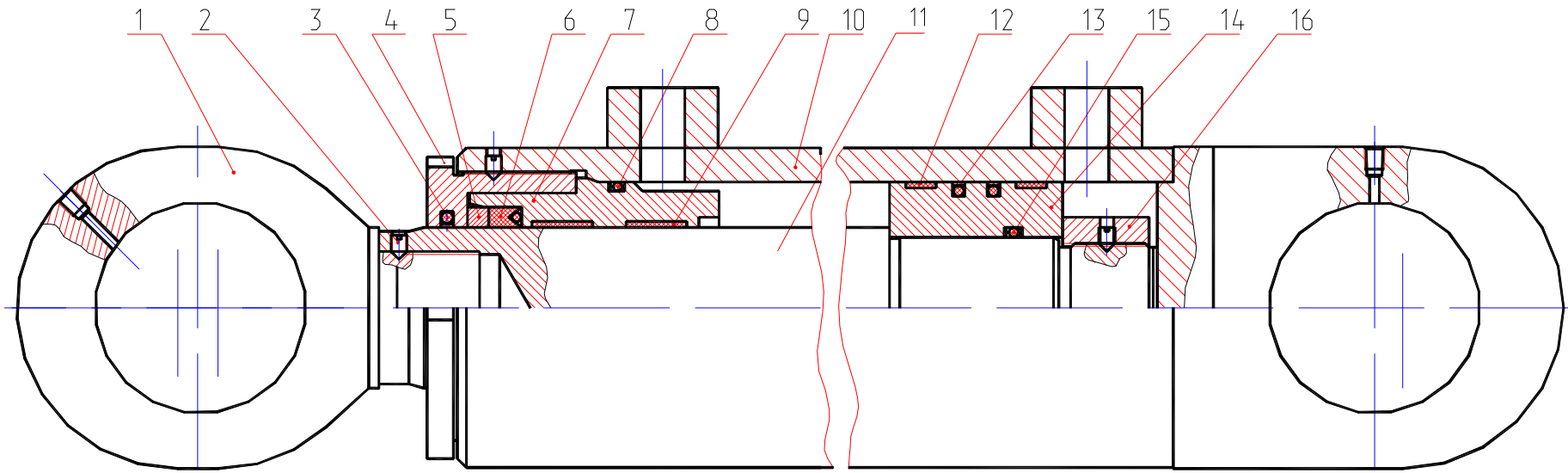


Рис. 2 34.64.00.800-11
Остальное см. рис. 1

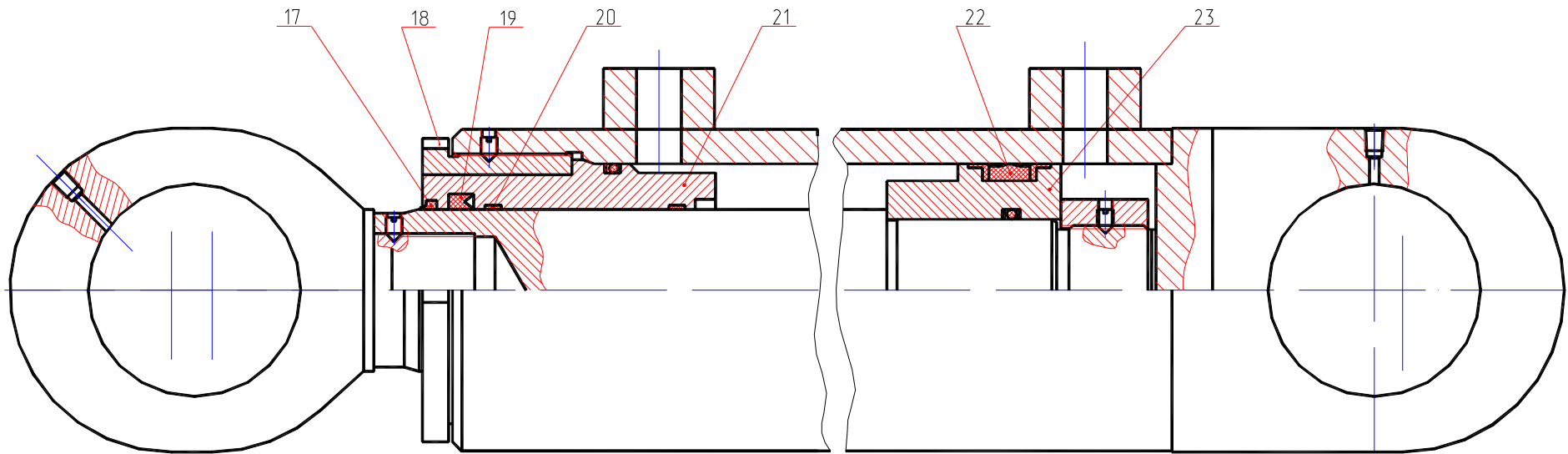


Рис. 49 Гидроцилиндр
Fig. 49 Hydraulic Cylinder

Рис. 50 Fig. 50 318-16-24.15.000 Трубопроводы рабочего оборудования Backhoe Equipment Pippings

№ поз. Ref. №	Обозначение Designation	Наименование	Name	Количество на одну сб. единицу Qty per assembly unit	№ рисунков Fig. №	Стр. Page
1		РВД 20-33(М42х2)-1250-У	Hose	2		
2		РВД 12-28(М22х1,5)-1250-У	Hose	10		
3	318-16-24.80.130	Трубопровод	Piping	4		
4	Э-302-2-0305-01	Хомут	Yoke	6		
5		Рукав 12х20-1,6 ГОСТ 10362-76 L=1300 мм	Hose L=1300 mm	3		
6	314-03-23.70.801-30	Трубопровод	Piping	1		
7	318-16-24.80.140	Трубопровод	Piping	2		
8	313-00-73.80.007-10	Скоба	Clamp	20		
9	МГ-300.000.3.002	Скоба	Clamp	10		
10	318-16-24.80.140	Трубопровод	Piping	2		
11		РВД 12-28(М22х1,5)-1650-У	Hose	2		
12	314-03-23.70.840	Переходник	Adapter	2		
13	13.01.91.110	Трубопровод	Piping	1		
14		РВД 20-33(М42х2)-850-У	Hose	4		
15	312-00-28.80.040	Трубопровод	Piping	1		
16	312-00-28.80.050	Трубопровод	Piping	1		
17	ЭО-3323.41.08.006	Скоба	Clamp	12		
18	314-02-23.80.060	Трубопровод	Piping	1		
19	314-02-23.80.080	Трубопровод	Piping	1		
20	9833.038-044-36-2-3	Кольцо	Ring	8		
21	314-03-23.70.801-20	Трубопровод	Piping	1		
22	318-16-24.80.110	Трубопровод	Piping	1		
23	318-16-24.80.120	Трубопровод	Piping	1		
24		РВД 20-33(М42х2)-650-У	Hose	4		
25	ЭО-3323А.41.12.060	Трубопровод	Piping	2		
26	ЭО-3323А.41.12.050	Трубопровод	Piping	2		

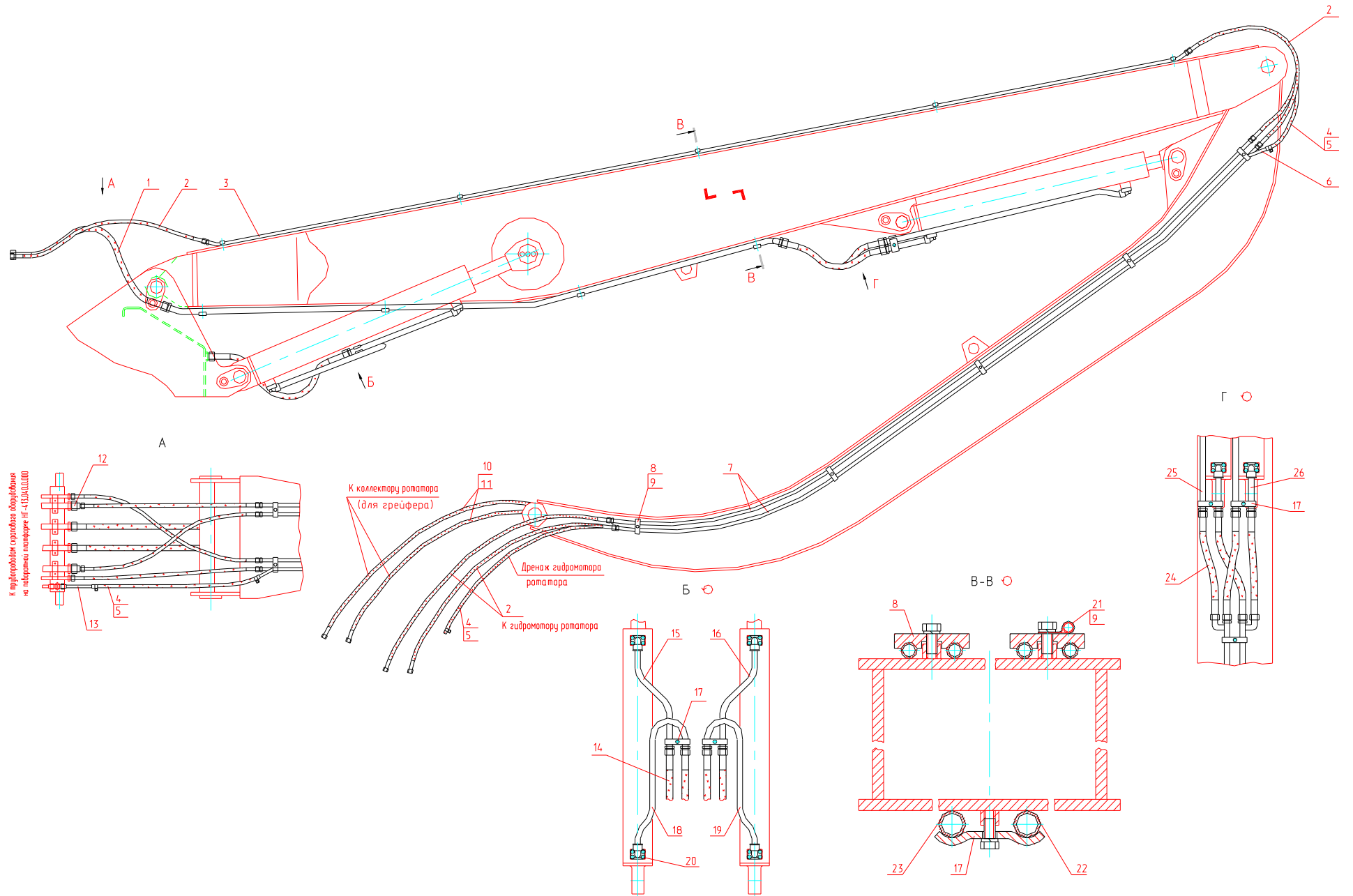


Рис. 50 Трубопроводы
Fig. 50 Pipings

**Рис. 51 Fig. 51 110-80-11.02.000 Гидроцилиндр (с уплотнениями «Элконт») Hydraulic Cylinder
110-80-11.02.000-11 Гидроцилиндр (с уплотнениями «ГидраПак») Hydraulic Cylinder**

№ поз. Ref. №	Обозначение Designation	Наименование	Name	Количество на одну сб. единицу Qty per assembly unit	№ рисунков Fig. №	Стр. Page
1	ЭО-3323А.71.82.001-11	Проушина	Eye	1		
2	110-80-11.02.002	Гайка наружная	Outer nut	1		
3	E02-080-3	Уплотнение	Sealing	2		
4	E22-080-30-3,0 или 00.00.12.080	Кольцо Кольцо опорно-направляющее КОВ-80	Ring Carrier ring	2 2		
5	313-00-23.94.008	Кольцо защитное	Safety ring	1		
6	9833.100-110-58-2-3	Кольцо	Ring	1		
7	110-70.11.03.100	Цилиндр	Cylinder	1		
8	110-80-11.02.004	Букса	Bush	1		
9	E13М-110-5 и 02-110	Уплотнение Кольцо	Sealing Ring	2 2		
10	E21-110-12-3,0 или 00.00.11.110	Кольцо Кольцо опорно-направляющее КОИ-110	Ring Carrier ring	2 2		
11	ЭО-3323А.71.80.109	Кольцо защитное	Safety ring	2		
12	9833.055-060-30-2-3	Кольцо	Ring	1		
13	08.46.99.019	Гайка	Nut	1		
14	110-80-11.02.005	Шток	Rod	1		
15	313-00-23.94.026	Поршень	Piston	1		
16	{ 01-080 E52-080 или { 00.00.10.080 00.00.13.080 или { 00.00.10.080 9833.088-095-46-2-3	Кольцо Грязесъемник Грязесъемник ГСВ-80 Шнур Ø4,6 L=295 мм (материал: резина 7-ИРП-1078А ТУ38005.204-84) Грязесъемник ГСВ-80 Кольцо	Ring Mud scraper Mud scraper Cord Mud scraper Ring	1 1 1 1 1 1		
17	PW 80	Грязесъемник	Mud scraper	1		
18	TS 80 95 11.5/LA	Уплотнение штока	Rod sealing	1		
19	313-00-23.94.002-11	Гайка наружная	Outer nut	1		
20	1/GT 80x84-8,1/102	Направляющая штока	Rod guide	2		
21	110-80-11.02.004-11	Букса	Bush	1		
22	313-00-23.94.026-11	Поршень	Piston	1		
23	DPS 110 96	Уплотнение поршня	Piston sealing	1		

Рис. 1 100-80-11.02.000

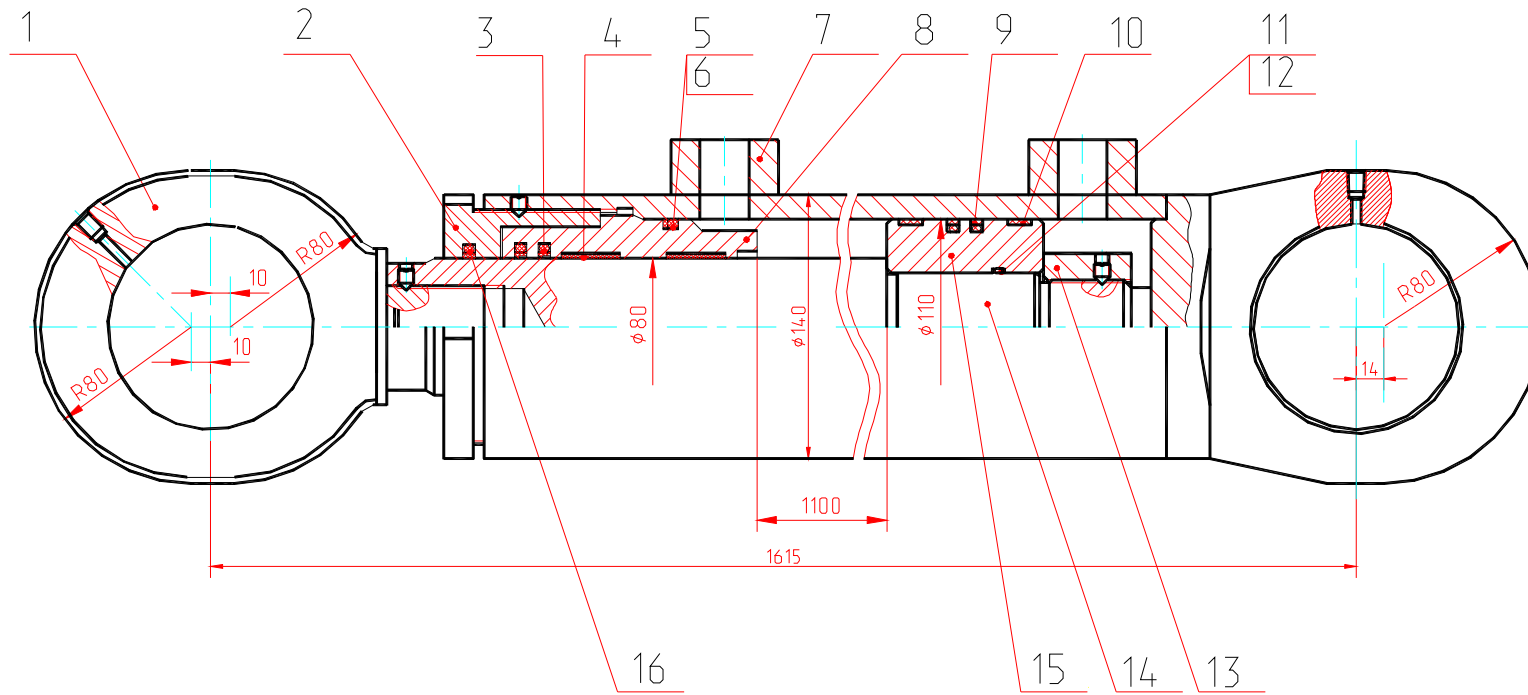


Рис. 2 100-80-11.02.000-11

Остальное см. рис. 1

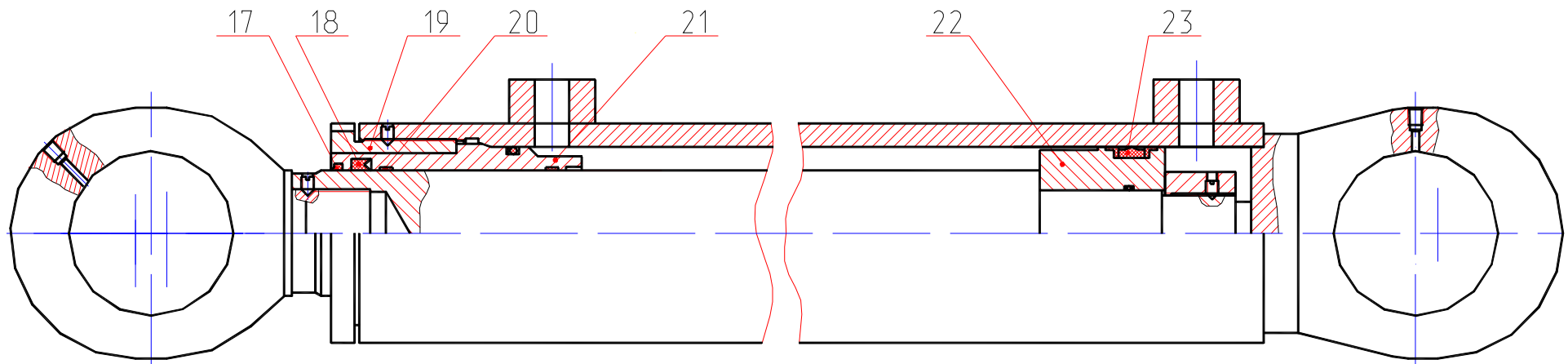


Рис. 51 Гидроцилиндр
Fig. 51 Hydraulic Cylinder

Рис. 52 Fig. 52 318-00-40.30.000-22 Грейфер ГП-554 с ротатором Grab with Rotator

№ поз. Ref. №	Обозначение Designation	Наименование	Name	Количество на одну сб. единицу Qty per assembly unit	№ рисунков Fig. №	Стр. Page
1	318-00-40.31.000	Ротатор (с подвеской 318-00-40.27.200 – для ЭО-3323А, ЕК-18, ЕТ-18, ЕТ-25) или Ротатор (с подвеской 318-00-40.27.700 – для ЕК-14)	Rotator with suspension bracket 318-00-40.27.200 for ЭО-3323А, ЕК-18, ЕТ-18, ЕТ-25 Rotator with suspension bracket 318-00-40.27.700 for ЕК-14	1 1		
2	313-00-40.30.000	Металлоконструкция грейфера ГП-554	Grab metal construction	1	54	125
3		РВД 12-28(М22х1,5)-650-У	Hose L=650 mm	2		
4	313-00-23.50.080	Палец в сборе	Pin, assembled	1		
5	ЭО-3322А.02.00.010	Шайба торцовая	End washer	1		
6	313-00-40.30.901	Шайба	Washer	20		
7	7798.ВМ20-8gx100.10.9.40Х.019	Болт	Bolt	10		

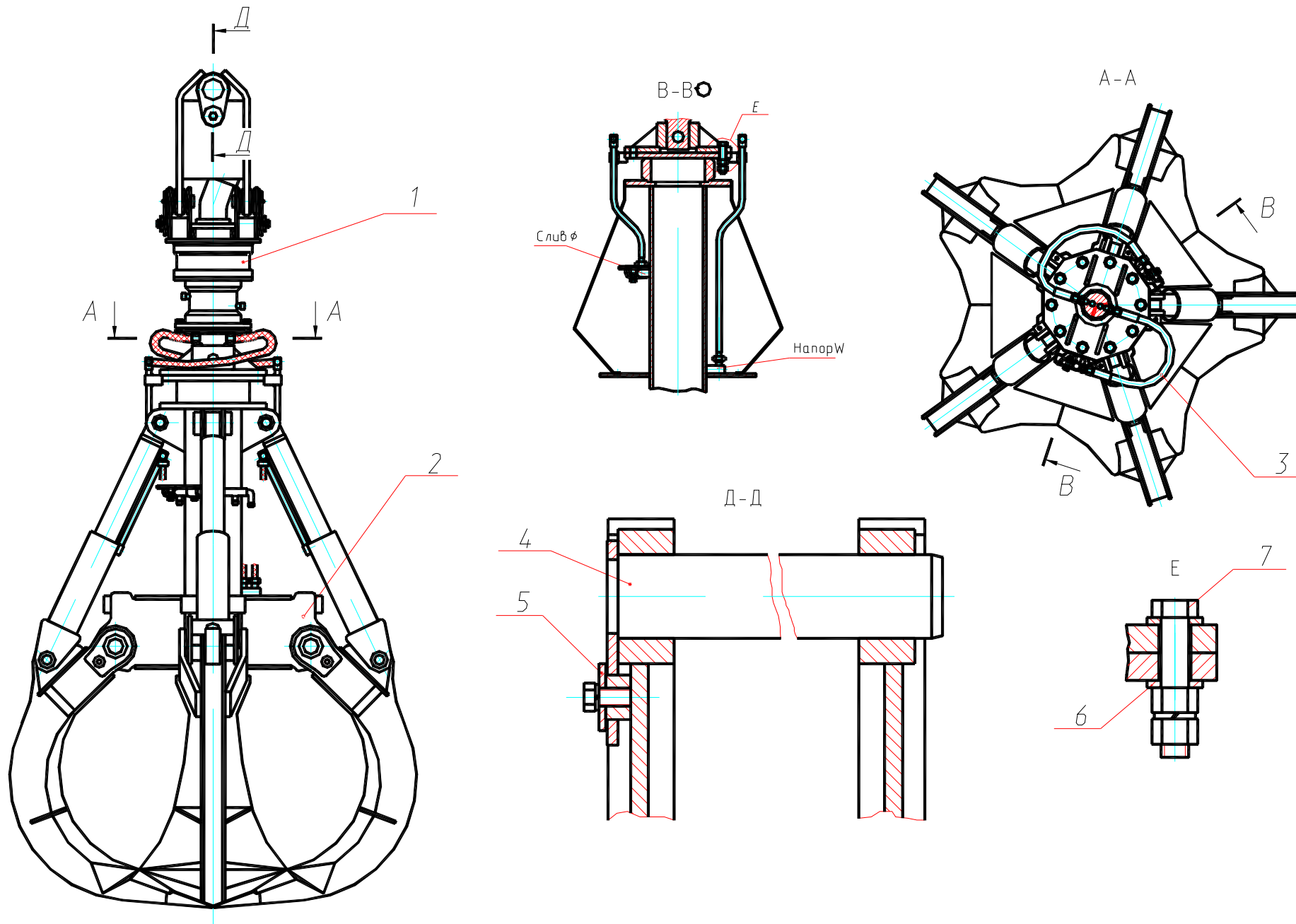


Рис. 52 Грейфер ГП-554 с ротатором
 Fig. 52 Grab with Rotator

Рис. 53 Fig. 53 318-00-40.30.000-25 Грейфер ГП-554 с ротатором РУ-80 Grab with Rotator РУ-80

№ поз. Ref. №	Обозначение Designation	Наименование	Name	Количество на одну сб. единицу Qty per assembly unit	№ рисунков Fig. №	Стр. Page
1	318-00-40.31.900	Подвеска сварная	Suspension bracket, welded	1		
2	КЕТБ.063811.001-03	Ротатор РУ-80 (АО КЭМЗ)	Rotator РУ-80	1		
3		РВД 12-28(М22х1,5)-650-У	Hose L=650 mm	2		
4	313-00-40.30.000	Металлоконструкция грейфера ГП-554	Grab metal construction	1	54	125
5	318-00-40.31.950	Фланец-переходник	Flange-adapter	1		
6	313-00-40.30.001-25	Палец (АО КЭМЗ)	Pin	1		
7	ЭО-3323.20.83.012	Штуцер	Pipe-union	6		
8	9833.018-022-25-2-3	Кольцо	Ring	6		
9	313-00-40.30.002-25	Палец (АО КЭМЗ)	Pin	1		
10	5955.М30х2-7Н.04.А.05	Гайка (АО КЭМЗ)	Nut	2		
11	397.6,3х50.05	Шплинт (АО КЭМЗ)		2		
12	10450.С.30.04.05	Шайба (АО КЭМЗ)	Washer	2		
13	318-00-40.31.930	Палец в сборе	Pin, assembled	1		
14	19853.1,3Ц6хр	Масленка	Oiler	3		
15	ЭО-3322А.02.00.010	Шайба торцовая	End washer	1		
16	313-00-40.30.901	Шайба	Washer	20		
17	7798.ВМ20- 8gx100.10.9.40Х.019	Болт	Bolt	10		

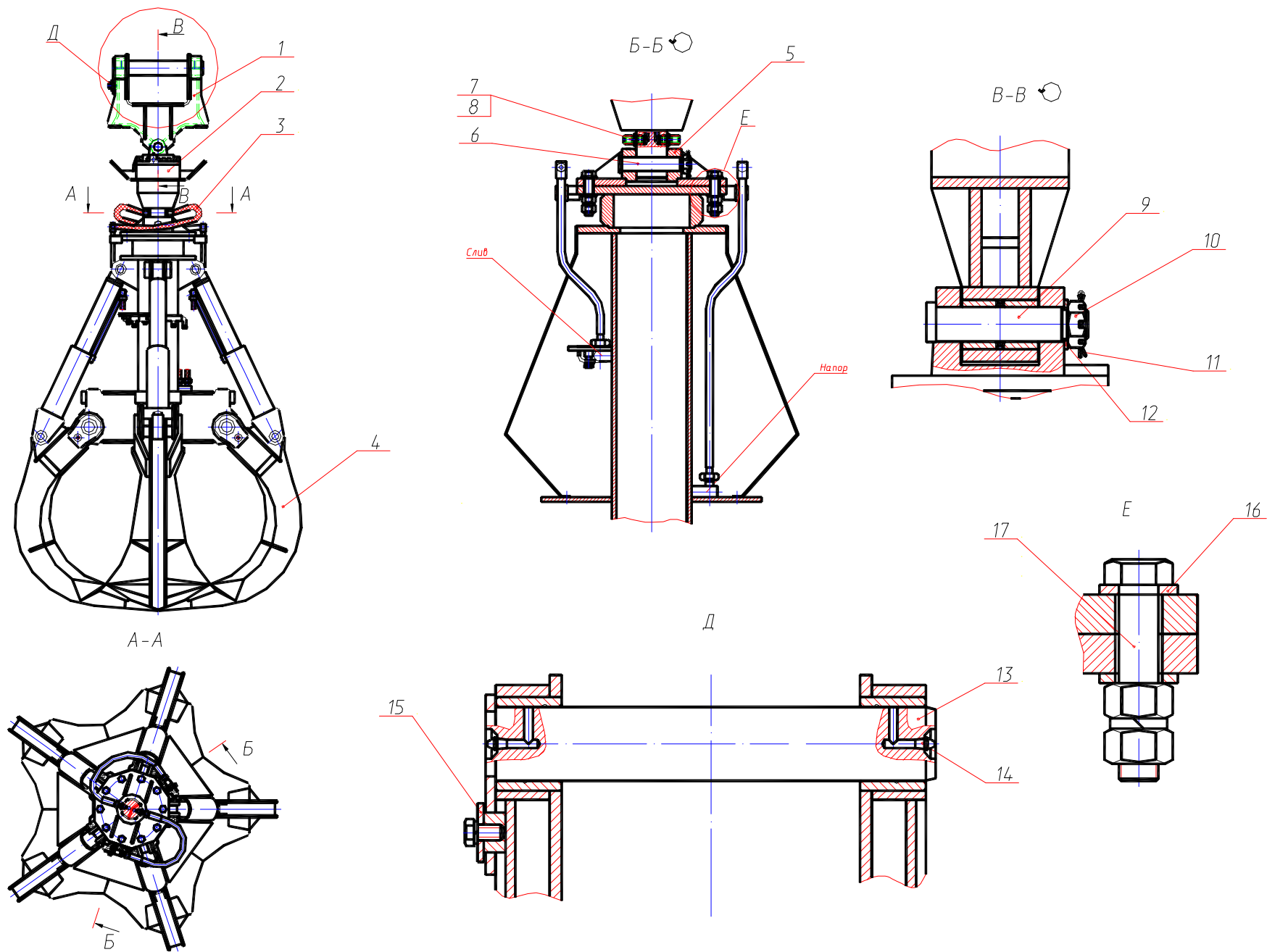


Рис. 53 Грейфер ГП-554 с ротатором РУ-80
 Fig. 53 Grab with Rotator РУ-80

Рис. 54 Fig. 54 313-00-40.30.000 Металлоконструкция грейфера ГП-554 Grab Metal Construction

№ поз. Ref. №	Обозначение Designation	Наименование	Name	Количество на одну сб. единицу Qty per assembly unit	№ рисунков Fig. №	Стр. Page
1	313-00-40.30.080	Кожух	Casing	5		
2	060-40-03.00.000	Гидроцилиндр	Hydraulic cylinder	5	55	127
3		РВД 12-28(М22х1,5)-650-У	Hose L=650 mm	10		
4	313-00-40.30.090	Рама	Frame	1		
5	19853.1,3Ц6хр	Масленка	Oiler	15		
6	313-00-40.30.200	Челюсть	Jaw	5		
7	313-00-40.30.030	Трубопровод	Piping	1		
8	313-00-40.30.040	Трубопровод	Piping	1		
9	313-00-40.10.005-01	Кожух	Casing	2		
10	ЭО-3323.41.08.005	Скоба	Cramp	2		
11	313-00-40.10.005	Кожух	Casing	3		
12	Э-302-4-0200-04	Гайка	Nut	5		
13	ЭО-3322А.02.00.010	Шайба торцовая	End washer	5		
14		Шнур 4С Ø6,3 ГОСТ 6467-79 L=191 мм	Cord	10		
15	313-00-40.30.070	Палец в сборе	Pin, assembled	5		
16	313-00-40.30.004	Шайба	Washer	5		
17	313-00-40.30.010	Подшипник сферический	Bearing	10		
18	313-00-40.30.007	Кольцо	Ring	20		
19	313-00-40.30.008	Палец	Pin	5		
20	13940.В55	Кольцо	Ring	15		
21	313-00-40.30.009	Палец	Pin	5		
17	7798.ВМ20- 8gx100.10.9.40Х.019	Болт	Bolt	10		

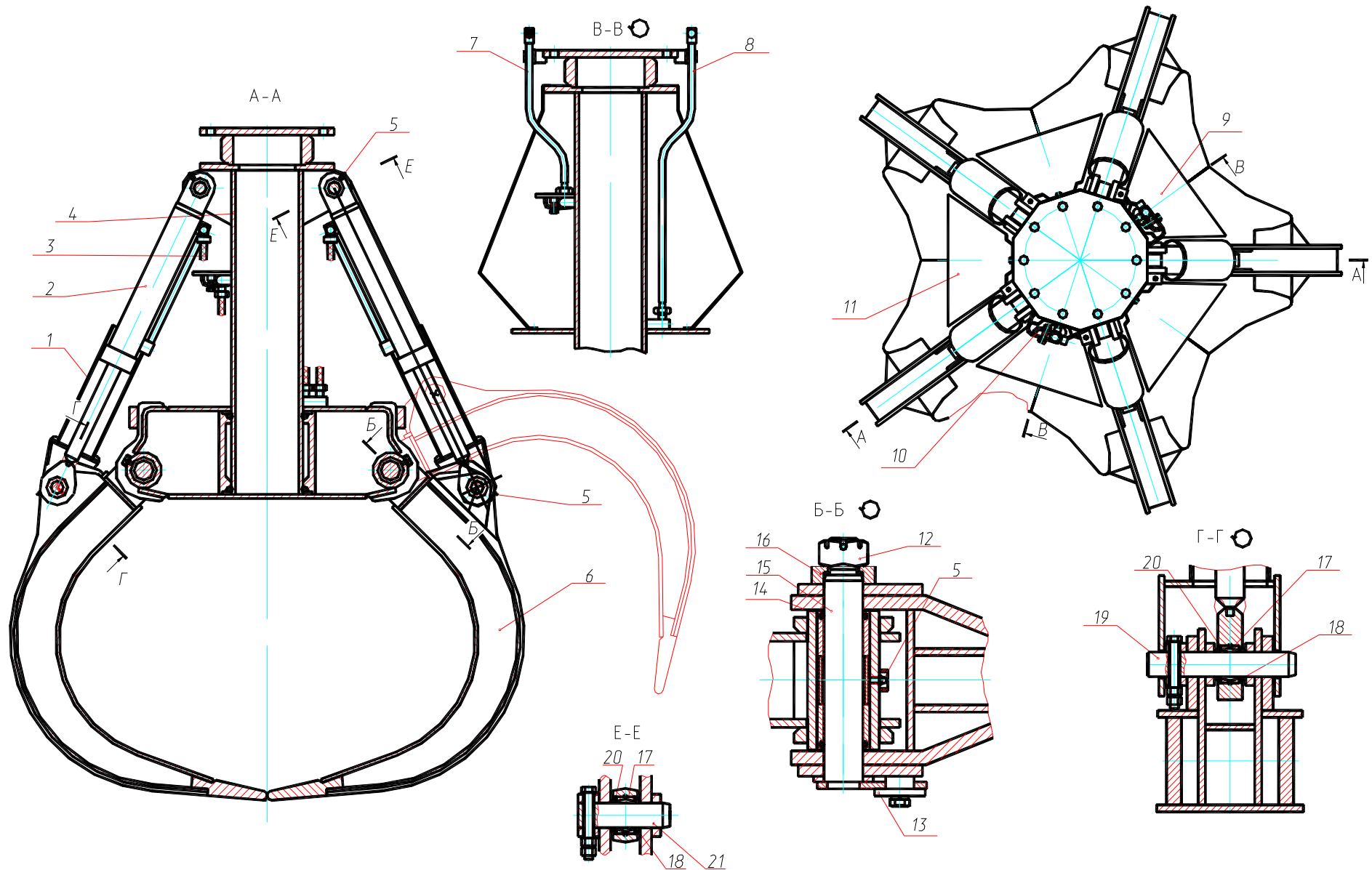


Рис. 54 Металлоконструкция грейфера ГП-554
 Fig. 54 Grab Metal Construction

Рис. 55 Fig. 55 060-40-03.00.000 Гидроцилиндр (с уплотнениями «Элконт») Hydraulic Cylinder

№ поз. Ref. №	Обозначение Designation	Наименование	Name	Количество на одну сб. единицу Qty per assembly unit	№ рисунков Fig. №	Стр. Page
1	060-40-03.00.200	Шток сварной	Rod, welded	1		
2	{ 01-040 E52-040	Кольцо Грязесъемник	Ring Mud scraper	1 1		
3	313-00-40.11.402	Гайка	Nut	1		
4	313-00-40.11.403	Кольцо	Ring	1		
5	313-00-40.10.312	Кольцо защитное	Safety ring	1		
6	14896.1-50x40	Манжета		1		
7	313-00-40.11.401	Букса	Bush	1		
8	E22-040-20-3,0	Кольцо	Ring	1		
9	ЭО-3323А.71.80.109	Шайба защитная	Safety washer	3		
10	9833.055-060-30-2-3	Кольцо	Ring	2		
11	060-40-03.00.006	Поршень	Piston	1		
12	ЭО-3323А.71.80.112	Шайба защитная	Safety washer	2		
13	9833.030-035-30-2-3	Кольцо	Ring	1		
14	1476.ВМ8-8gx12.14Н.019	Винт	Screw	2		
15	ЭО-3323А.71.80.301	Гайка	Nut	1		
16	060-40-03.00.100	Цилиндр сварной	Cylinder, welded	1		

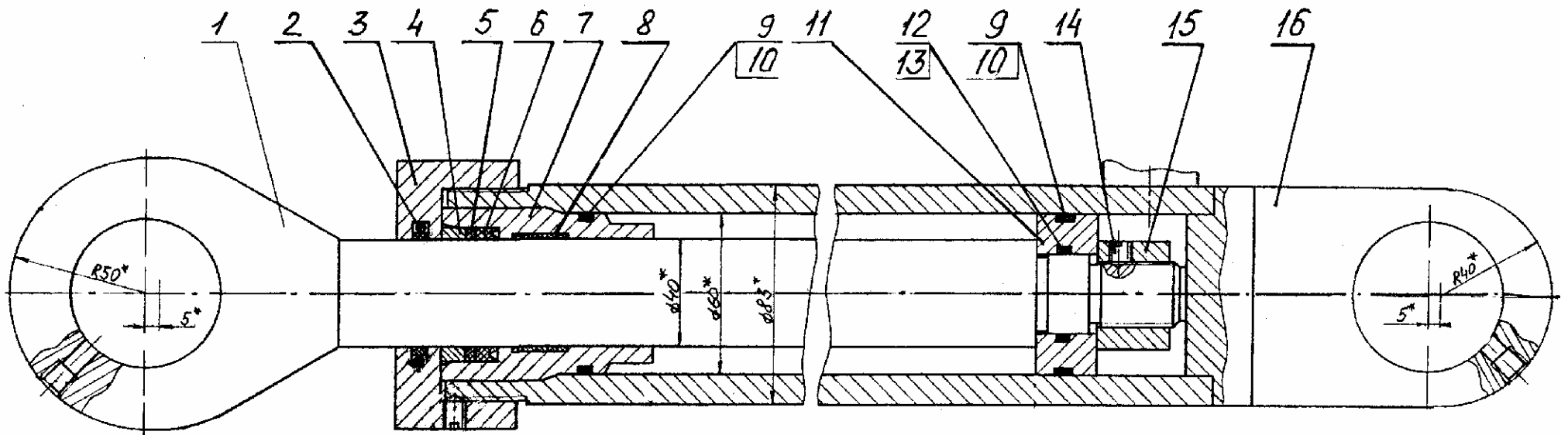


Рис. 55 Гидроцилиндр
 Fig. 55 Hydraulic Cylinder

Рис. 56 Fig. 56 318-16-60.00.000 Ход пневмоколесный Pneumatic-Tyred Running Gear

№ поз. Ref. №	Обозначение Designation	Наименование	Name	Количество на одну сб. единицу Qty per assembly unit	№ рисунков Fig. №	Стр. Page
1	312-04-50.00.050	Палец	Pin	1		
2	318-16-60.10.000	Рама ходовая	Chassis	1		
3	ЭО-3322А.60.00.005	Болт	Bolt	24		
4	15523.M20-7H.10.40X.019	Гайка	Nut	48		
5	318-40-71.00.000	Гидрооборудование на ходовой раме	Hydraulic equipment on chassis	1	57	133
6	318-16-82.10.000	Пневмоуправление на ходовой раме	Pneumatic control system on chassis	1	64	149
7	ОПРУ-14.00.24.12.00 или ОПРУ-14.00.30.12.00 или 1400-3.12.1У1 ТУ22-008-141-92	Опора поворотная роликовая Опора поворотная роликовая Опора	Support Support Support	1 1 1		
8	ЭО-3322Б.70.00.001	Болт	Bolt	8		
9	15523.M22x1,5-7H.5.019	Гайка	Nut	8		
10	ЭО-3322Б.70.00.007	Прижим	Clamp	12		
11	312-04-50.00.100	Колесо с шиной	Tyred wheel	6		
12	ЕК-18.20.90.000	Мост приводной неуправляемый	Driven non-steer axle	1	65	151
13	318-14-72.51.000-01	Коробка перемены передач	Gearbox	1	67	156
14	695Н-2201010-30	Вал карданный	Cardan shaft	2		
15	ЕК-18.20.30.000	Мост приводной управляемый	Driven steer axle	1	68	162
16	ЭО-3322Б.70.00.006	Прижим	Clamp	12		
17	ЭО-3322Б.70.60.002	Болт	Bolt	12		
18	ЭО-3322Б.70.60.004	Гайка	Nut	12		
19	ЭО-3322Б.70.60.002	Болт	Bolt	4		
20	Э302-4-0900-02	Шайба	Washer	5		
21	ЭО-3322А.02.00.010	Шайба упорная	Washer	5		
22	19853.1.3.01	Масленка	Oiler	13		
23	318-16-60.40.000	Управление поворотом колес	Steering gear	1	69	168
24	312-04-50.80.000-01	Ящик-подножка в сборе	Step box	1		
25	312-04-50.80.000	Ящик-подножка в сборе	Step box	1		
26	314-02-70.00.040	Упор стопора поворота	Detent stop	1		
27	314-02-70.00.300	Опора откидная	Swing outrigger	2		
28	314-02-70.00.300-01	Опора откидная	Swing outrigger	2		
29	ЭО-3322Б.70.00.300	Кольцо проставочное	Spacer ring	2		
30	ЭО-3322А.60.00.009	Палец	Pin	4		
31	ЭО-3323А.71.00.004	Втулка	Bushing	8		
32	ЭО-3322А.60.00.003	Втулка	Bushing	8		
33	314-02-70.00.070	Палец	Pin	4		
34	314-02-70.00.060	Палец	Pin	4		
35	13940.B105	Кольцо	Ring	8		
36	314-02-70.00.003	Шайба	Washer	4		
37	314-02-70.00.005	Стопор	Detent	4		
38	ЭО-3322А. 60.00.001	Защелка	Latch	4		

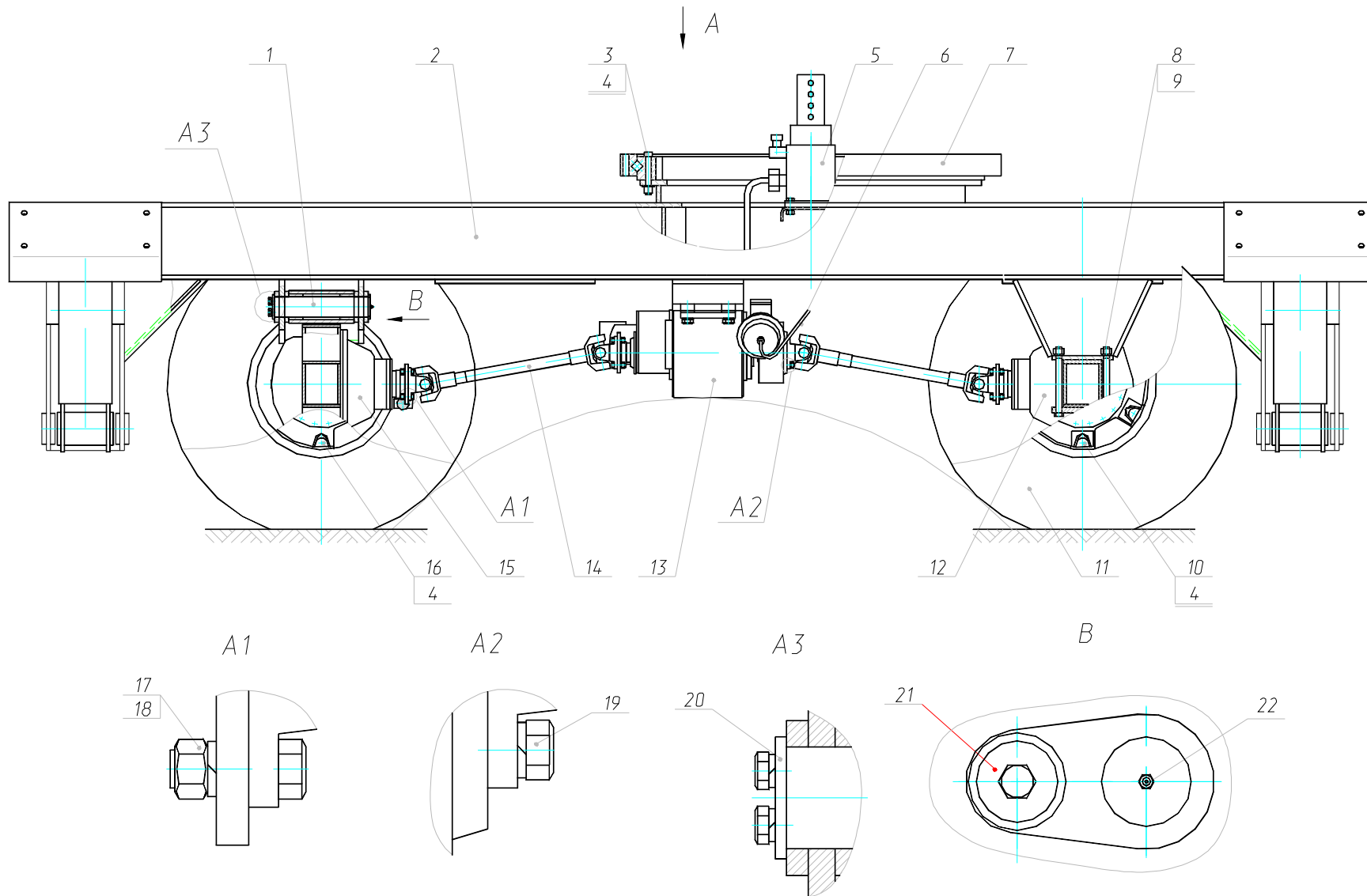


Рис. 56.1 Ход пневмоколесный
 Fig. 56.1 Pneumatic-Tyred Running Gear

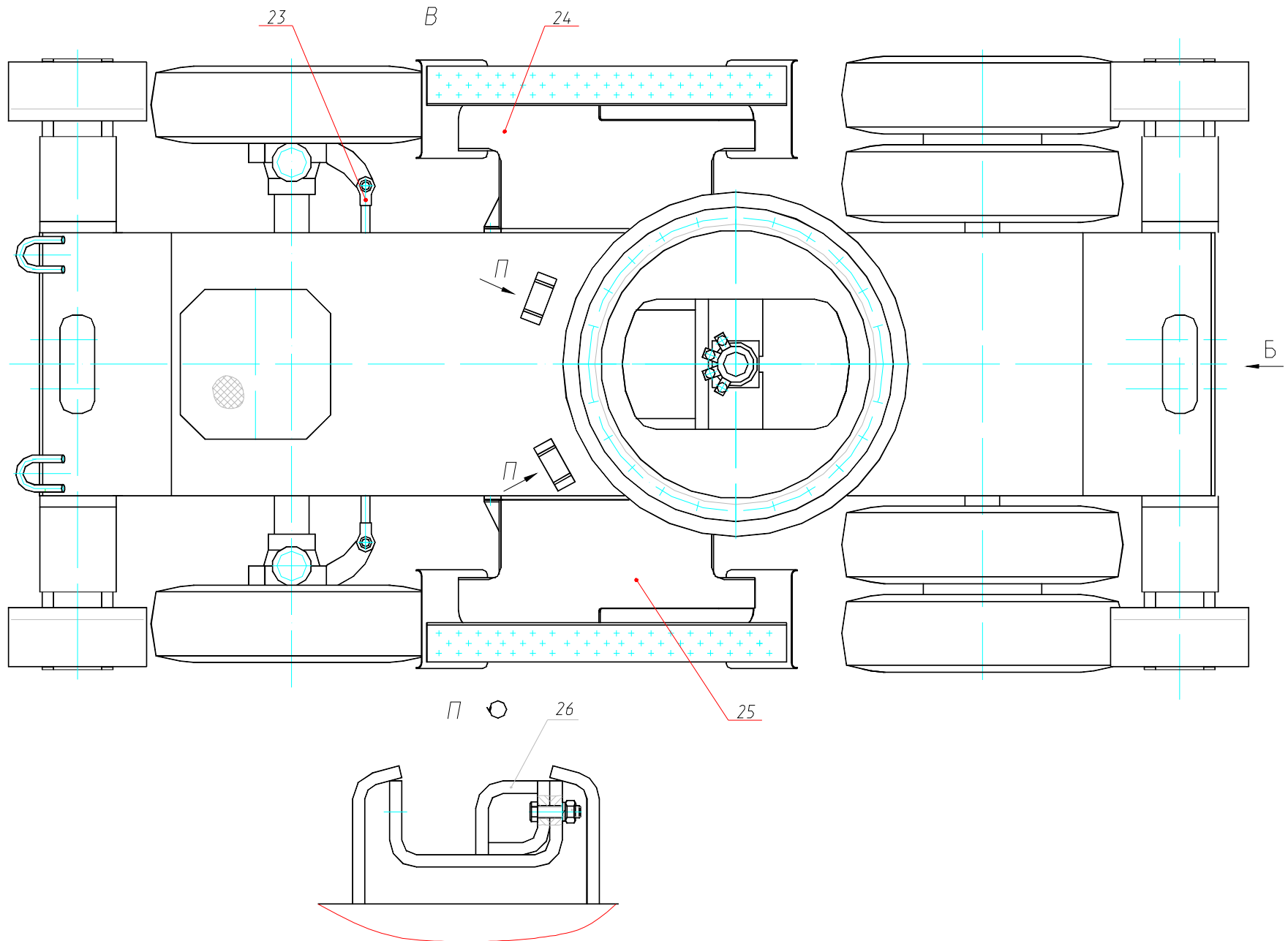


Рис. 56.2 Ход пневмоколесный
 Fig. 56.2 Pneumatic-Tyred Running Gear

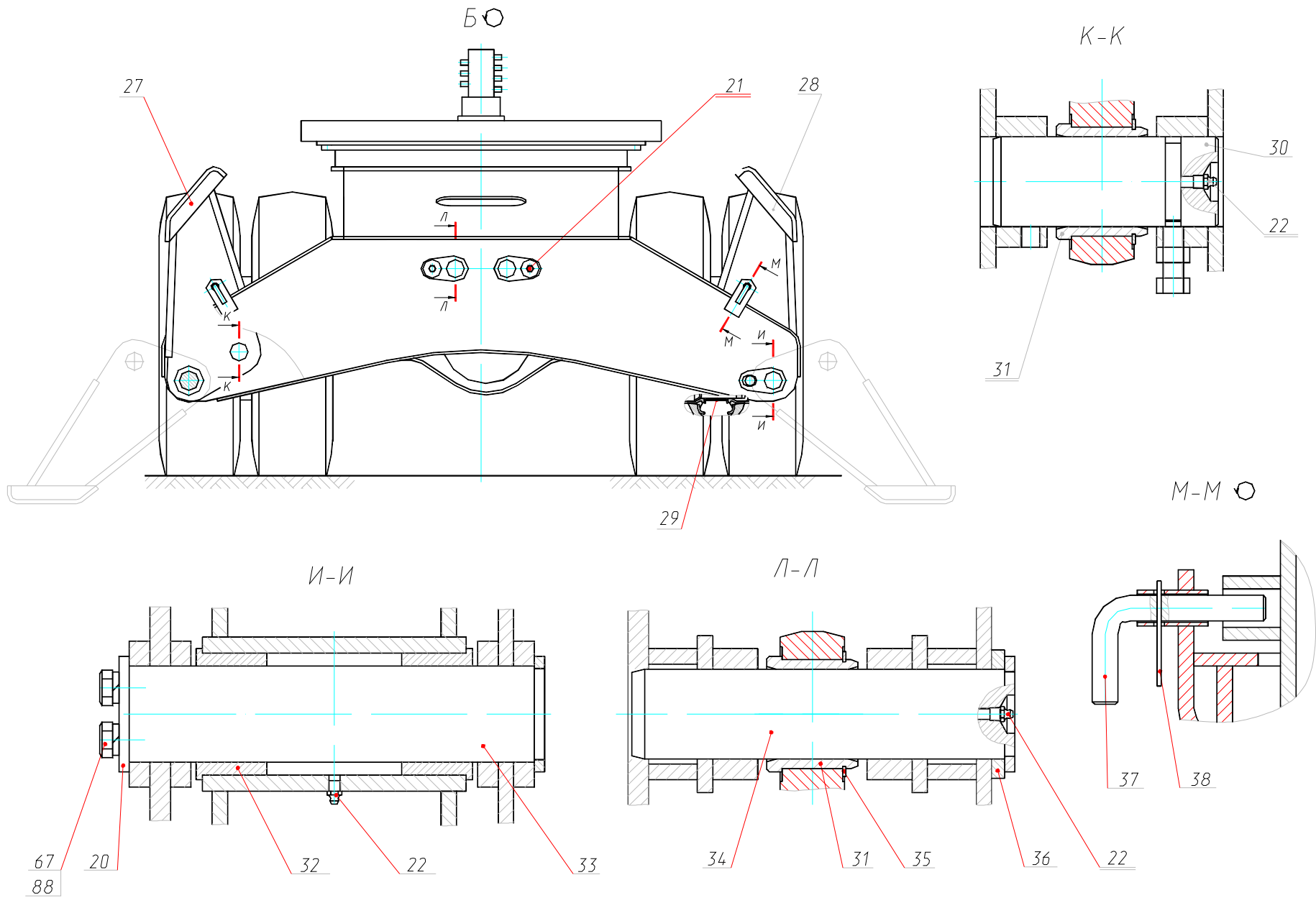


Рис. 56.3 Ход пневмоколесный
 Fig. 56.3 Pneumatic-Tyred Running Gear

Рис. 57 Fig. 57 318-40-71.00.000 Гидрооборудование на ходовой раме Hydraulic Equipment on Chassis

№ поз. Ref. №	Обозначение Designation	Наименование	Name	Количество на одну сб. единицу Qty per assembly unit	№ рисунков Fig. №	Стр. Page
1	ЭО-3322Д.23.02.003	Гайка	Nut	6		
2	314-02-71.00.610	Трубопровод	Piping	1		
3	314-02-71.00.600	Трубопровод	Piping	1		
4	ЭО-3322А.66.01.001	Скоба	Clamp	4		
5	314-02-71.00.630	Трубопровод	Piping	1		
6	314-02-71.00.660	Трубопровод	Piping	1		
7	ЭО-3322Б.60.05.000	Клапан пневмогидравлический	Pneumohydraulic valve	1	58	137
8	7798.M12-8gx35.88.40X.019	Болт	Bolt	16		
9	6402.12.65Г.019	Шайба	Washer	32		
10	9833.038-044-36-2-3	Кольцо	Ring	8		
11	318-02-72.00.310	Трубопровод	Piping	4		
12	ЭО-3323А.71.82.000-01 или ЭО-3323А.71.82.000-11	Гидроцилиндр выносных опор	Hydraulic cylinder of swing outrigger	4	59	139
13	13.71.80.642	Кольцо защитное	Safety ring	4		
14	9833.020-025-30-2-3	Кольцо	Ring	4		
15	13.71.80.680	Гидрозамок двухсторонний	Double-sided hydraulic lock	2	60	141
16	13.71.80.670	Гидрозамок двухсторонний	Double-sided hydraulic lock	2	60	141
17		РВД 12-28(M22x1,5)-650-У	Hose L=650 mm	14		
18	08.20.70.060	Трубопровод	Piping	1		
19	ЭО-3323.20.83.230	Трубопровод	Piping	1		
20	314-02-71.00.670	Трубопровод	Piping	1		
21	314-02-71.00.680	Трубопровод	Piping	1		
22	313-00-73.85.000	Коллектор центральный	Manifold	1	61	142
23	314-02-71.00.620	Трубопровод	Piping	2		
24	ЭО-3323А.71.80.400-10	Цилиндр поворота колес левый	Left-hand steering cylinder	1	62	144
25	314-02-71.00.450	Кран буксировочный	Towing valve	1		
26	ЭО-3323А.71.80.030	Трубопровод	Piping	1		
27	ЭО-3322В.20.01.001	Тройник	Tee-joint	1		
28	ЭО-3322В.47.20.002	Хомут	Yoke	2		
29	ЭО-3323А.71.80.060	Трубопровод	Piping	1		
30	314-02-71.00.790	Трубопровод	Piping	1		
31	ЭО-3323А.71.80.050	Трубопровод	Piping	1		
32	08.20.70.020	Переходник	Переходник	2		
33		РВД 20-33(M42x2)-850-У	Hose L=850 mm	1		
34		РВД 20-33(M42x2)-650-У	Hose L=650 mm	3		
35	312-04-80.01.310	Переходник	Adapter	2		
36	7798.M10-8gx30.109.40X.019	Болт	Bolt	8		
37	9833.030-035-30-2-3	Кольцо	Ring	2		
38	У4620.41.00.000	Гидроклапан противообгонный	Antioverrunning hydraulic valve	1	63	146

№ поз. Ref. №	Обозначение Designation	Наименование	Name	Количество на одну сб. единицу Qty per assembly unit	№ рисунков Fig. №	Стр. Page
39	314-02-71.00.750	Фланец	Flange	1		
40	7798.M12-8gx110.88.40X.019	Болт	Bolt	6		
41	314-02-71.00.001	Шпилька	Pin	3		
42	ЭО-3323.41.08.006	Скоба	Clamp	2		
43	313-00-73.80.010 (с г/м 310.3.112 г.Екатеринбург) или 318-40-71.00.010 (с г/м 410.112 г.Одесса)	Фланец Фланец	Flange Flange	1 1		
44	ЭО-3323А.23.02.001	Штуцер	Pipe union	1		
45	23358. 18М3	Прокладка	Gasket	1		
46	7798.M12-8gx35.88.40X.019	Болт	Bolt	6		
47	ЭО-3322А.24.01.009	Штуцер	Pipe union	2		
48	ЭО-3323А.71.80.300-10	Цилиндр поворота колес правый	Right-hand steering cylinder	1	62	144
49	ЭО-3323А.71.80.020	Трубопровод	Piping	1		
50	ЭО-3323А.71.80.010	Трубопровод	Piping	1		
51	ЭО-3323.20.83.012	Штуцер	Pipe union	8		
52	9833.018-022-25-2-3	Кольцо	Ring	8		

I. Опоры

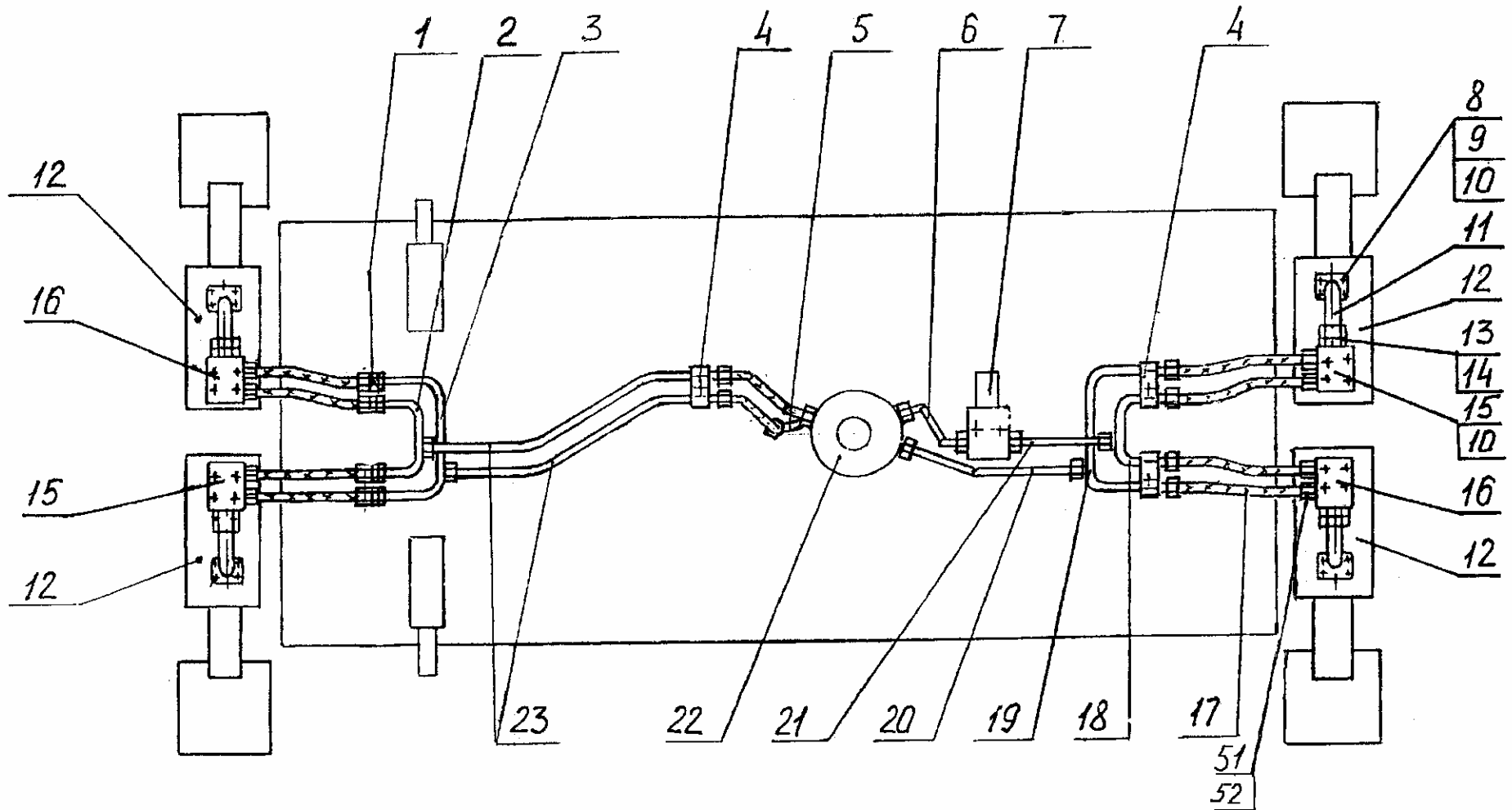


Рис. 57.1 Гидрооборудование на ходовой раме
 Fig. 57.1 Hydraulic Equipment on Chassis

II. Ход – рулевое управление

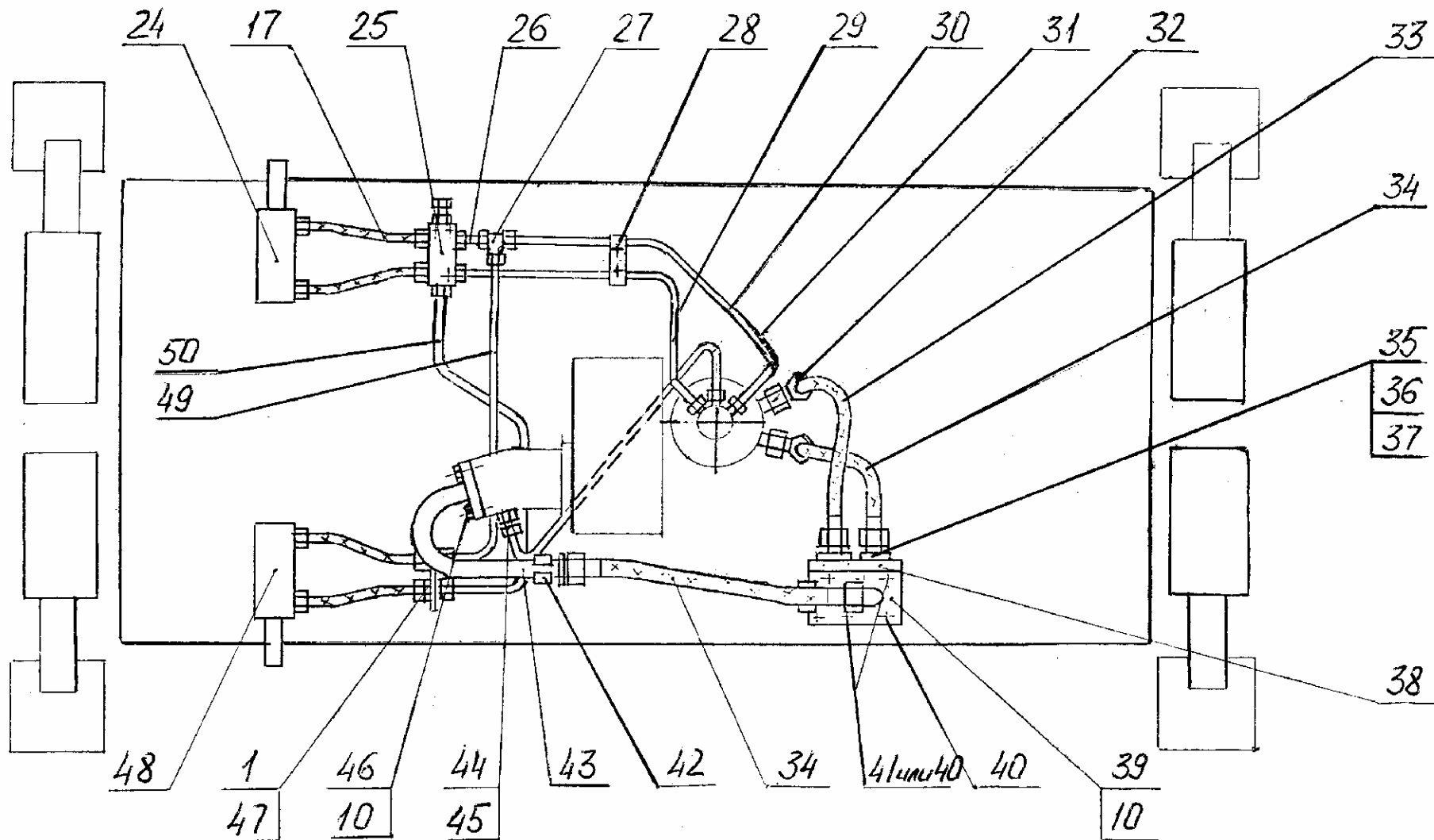


Рис. 57.2 Гидрооборудование на ходовой раме
 Fig. 57.2 Hydraulic Equipment on Chassis

Рис. 58 Fig. 58 ЭО-3322Б.60.05.000 Клапан пневмогидравлический Pneumohydraulic Valve

№ поз. Ref. №	Обозначение Designation	Наименование	Name	Количество на одну сб. единицу Qty per assembly unit	№ рисунков Fig. №	Стр. Page
1	ЭО-3323.20.83.012	Штуцер	Pipe union	2		
2	ЭО-3322А.09.40.004 или ЭО-3322А.23.03.004	Пробка Штуцер	Plug Pipe union	1 1		
3	ЭО-3322Б.60.05.002	Золотник	Slide valve	1		
4	ЭО-3322Б.60.05.005	Поршень	Piston	1		
5	14896.3-50x30-6	Манжета	Collar	1		
6	6402.6.65Г.019	Шайба	Washer	4		
7	7798.М6-8gx20.58.019	Болт	Bolt	4		
8	ЭО-3322Б.60.05.009 или ЭО-3322Д.60.05.010	Стакан	Sleeve	1		
9	ЭО-3322Б.60.05.001	Втулка	Bushing	1		
10	ЭО-3322Б.60.05.007	Пружина	Spring	1		
11	ЭО-3322Б.60.05.006	Пружина	Spring	1		
13	9833.012-016-25-2-3	Кольцо	Ring	2		
14	ЭО-3322Б.60.05.004	Крышка	Cover	1		
15	17473.В1М6-8gx12.58.019	Винт	Screw	3		
16	ЭО-3322Б.60.05.003	Корпус	Housing	1		
17	9833.018-022-25-2-3	Кольцо	Ring	2		

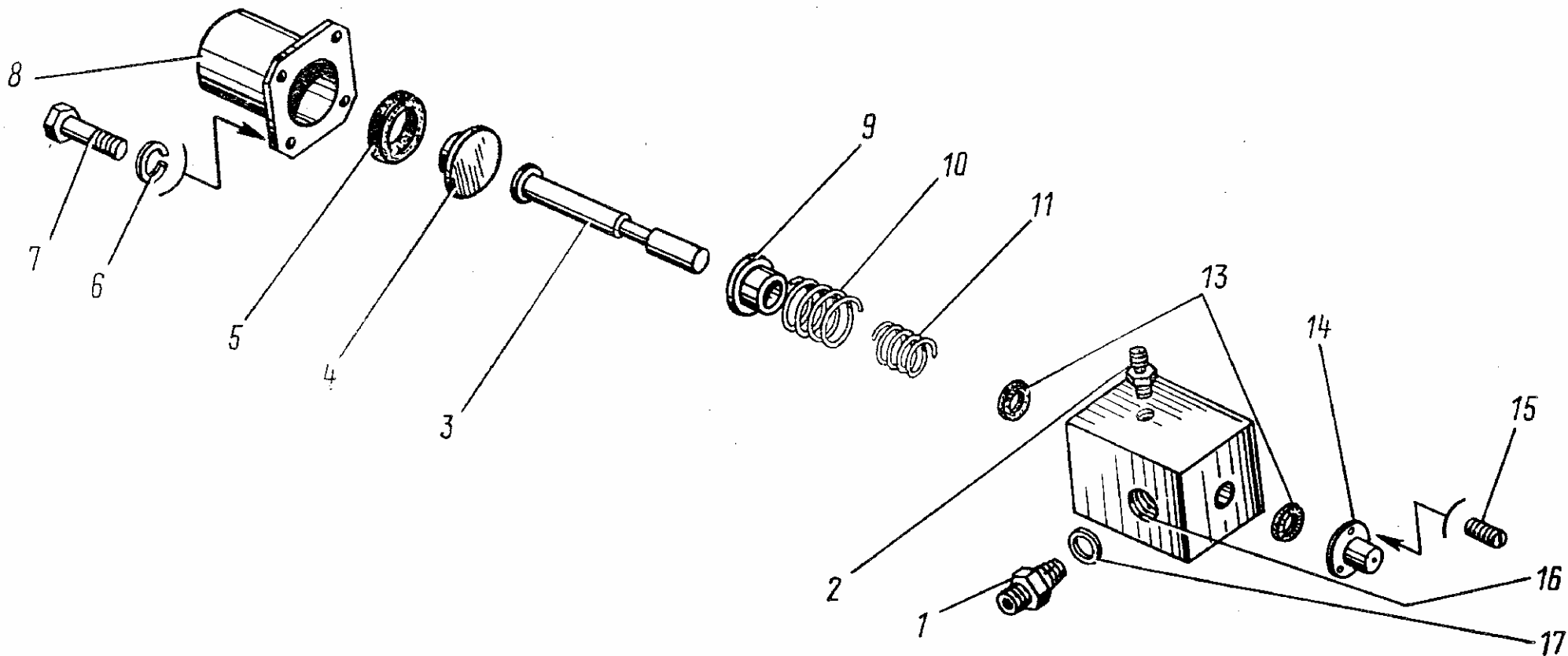


Рис. 58 Клапан пневмогидравлический
Fig. 58 Pneumohydraulic Valve

Рис. 59 Fig. 59 ЭО-3323А.71.82.000-01 (125x80x400) Гидроцилиндр выносных опор (с уплотнениями «Элконт»)

Hydraulic Cylinder of Swing Outriggers

ЭО-3323А.71.82.000-11 (125x80x400) Гидроцилиндр выносных опор (с уплотнениями «ГидраПак»)

Hydraulic Cylinder of Swing Outriggers

№ поз. Ref. №	Обозначение Designation	Наименование	Name	Количество на одну сб. единицу Qty per assembly unit	№ рисунков Fig. №	Стр. Page
1	ЭО-3323А.71.82.001.-11	Проушина	Eye	1		
2	1476. ВМ8-8gx12	Винт	Screw	3		
3	{ E52-080-1 { 01.080 или { ГСВ-80 { Шнур Ø4,6 L=295 мм	Грязесъемник Кольцо Грязесъемник Шнур Ø4,6 L=295 мм (материал: резина 7-ИРП-1078А ТУ38005.204-84)	Mud scraper Ring Mud scraper Cord	1 1 1 1		
4	ЭО-3323А.71.82.002	Гайка наружная	Outer nut	1		
5	ЭО-3323А.71.82.003-01	Кольцо	Ring	1		
6	E32-080-4	Манжета	Collar	1		
7	ЭО-3323А.71.82.004	Букса	Bush	1		
8	ЭО-3323А.71.82.013 9833.115-125-58-2-3	Кольцо защитное Кольцо	Safety ring Ring	1 1		
9	E22-080-30-3,0 или 00.00.12.080	Кольцо Кольцо опорно-направляющее КОВ-80	Ring Carrier ring	2 2		
10	ЭО-3323А.71.82.200	Цилиндр	Cylinder	1		
11	ЭО-3323А.71.82.005-10	Шток	Rod	1		
12	E21-125-15-3,0 или 00.00.11.125	Кольцо Кольцо опорно-направляющее КОН-125	Ring Carrier ring	2 2		
13	E13М-125-5 и 02-125	Уплотнение Кольцо	Sealing Ring	2 2		
14	ЭО-3323А.71.82.006-01	Поршень	Piston	1		
15	ЭО-3323А.71.82.012 9833.070-080-58-2-3	Кольцо защитное Кольцо	Safety ring Ring	2 1		
16	ЭО-3323А.71.82.020	Гайка	Nut	1		
17	PW 80	Грязесъемник	Mud scraper	1		
18	ЭО-3323А.71.82.002-11	Гайка наружная	Outer nut	1		
19	TS 80 95 11.5/LA	Уплотнение штока	Rod sealing	1		
20	1/GT 80x84-8,1/102	Направляющая штока	Rod guide	2		
21	ЭО-3323А.71.82.004-11	Букса	Bush	1		
22	ЭО-3323А.71.82.006-11	Поршень	Piston	1		
23	DPS 125 108	Уплотнение поршня	Piston sealing	1		

Рис. 1 ЭО-3323А.71.82.000-01

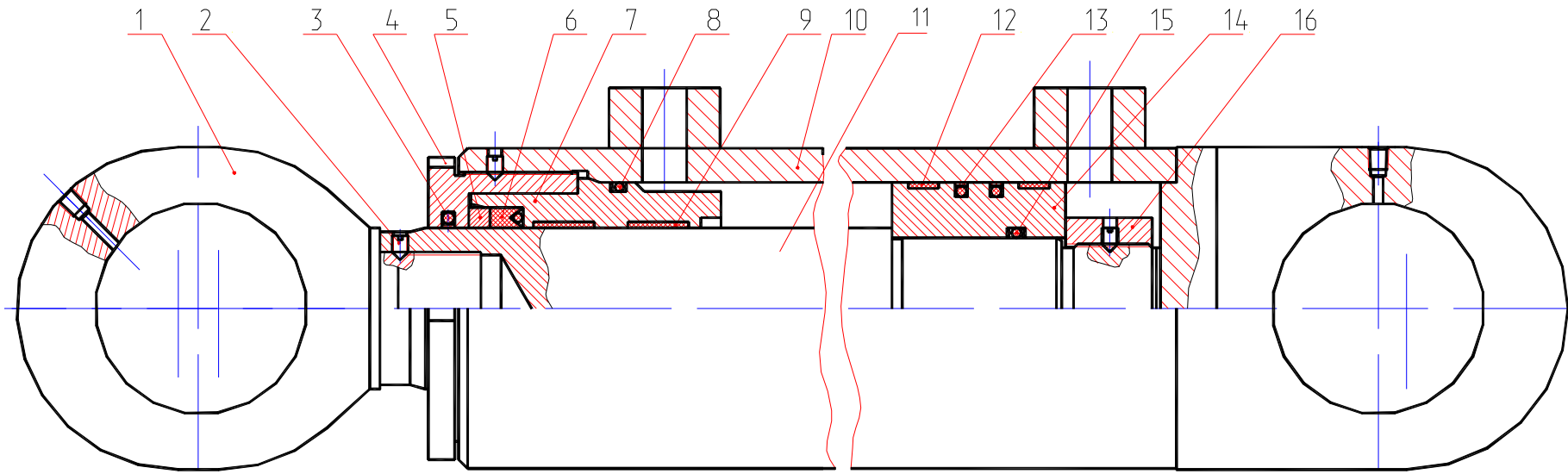


Рис. 2 ЭО-3323А.71.82.000-11
Остальное см. рис. 1

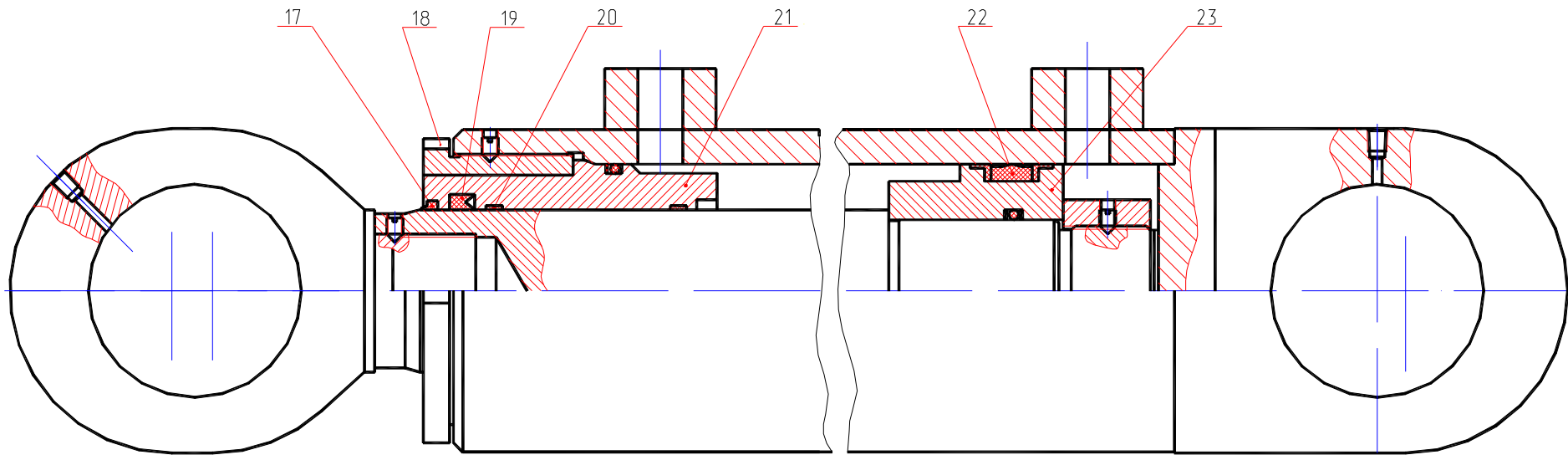


Рис. 59 Гидроцилиндр выносных опор
Fig. 59 Hydraulic Cylinder of Swing Outrigger

Рис. 60 Fig. 60 13.71.80.670-10/680-10 Гидрозамок двухсторонний Double-Sided Hydraulic Lock

№ поз. Ref. №	Обозначение Designation	Наименование	Name	Количество на одну сб. единицу Qty per assembly unit	№ рисунков Fig. №	Стр. Page
1	13.71.80.674-10	Корпус	Housing	1		
2	13.71.80.672	Штуцер поджимной	Pipe union	1		
3	13.71.80.671-10	Корпус	Housing	1		
4	13.71.80.684-10	Корпус	Housing	1		
5	13.71.80.612	Пробка	Plug	1		
6	13.71.80.745	Пружина	Spring	2		
7	13.71.80.615-10	Клапан	Valve	2		
8	13.71.80.613-40	Поршень	Piston	1		
9	9833.024-028-25-2-3	Кольцо	Ring	3		

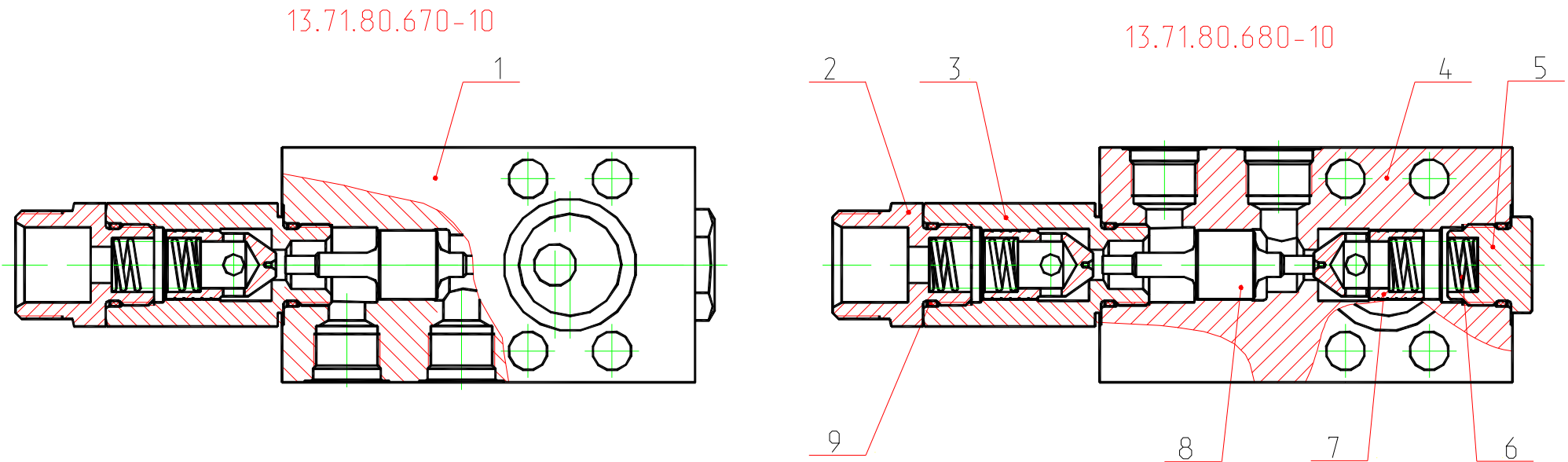


Рис. 60 Гидрозамок двухсторонний
Fig. 60 Double-Sided Hydraulic Lock

Рис. 61 Fig. 61 313-00-73.85.000 Коллектор центральный Manifold

№ поз. Ref. №	Обозначение Designation	Наименование	Name	Количество на одну сб. единицу Qty per assembly unit	№ рисунков Fig. №	Стр. Page
1	9833.130-140-58-2-3	Кольцо	Ring	6		
2	313-00-73.85.200	Колонка сварная	Welded column	1		
3	ЭО-3322.55.01.007	Полукольцо	Half-ring	2		
4	6402.6.65Г.019	Шайба	Washer	8		
5	7798.1М6-6gx14.58.019	Болт	Bolt	8		
6	6402.16.65Г.019	Шайба	Washer	2		
7	5915.М16-6Н.5.019	Гайка	Nut	2		
8	ЭО-3323.20.85.300	Кронштейн	Bracket	1		
9	ЭО-3322.55.01.006	Корпус	Housing	1		
10	ЭО-3323.20.85.002	Штуцер	Pipe union	1		
11	78760.ШЭЗ-40.019	Шайба	Washer	1		
12	ЭО-3322А.23.03.004	Штуцер	Pipe union	7		
14	9833.037-045-46-2-3	Кольцо	Ring	8		
15	313-00-73.85.100	Гильза сварная	Welded sleeve	1		
16	Э5015-02.1900-008	Шайба	Washer	1		
17	ЭО-3322.55.09.000	Цапфа в сборе	Trunnion, assembled	1		
19	17473.В1М6-6gx12.58.019	Винт	Screw	2		
20	ЭО-3322А.09.60.003	Тройник	Tee-joint	1		
21	ЭО-3322А.11.00.004	Штуцер	Pipe union	3		
22	Э5015-02.1900-013	Шайба защитная	Protective washer	8		

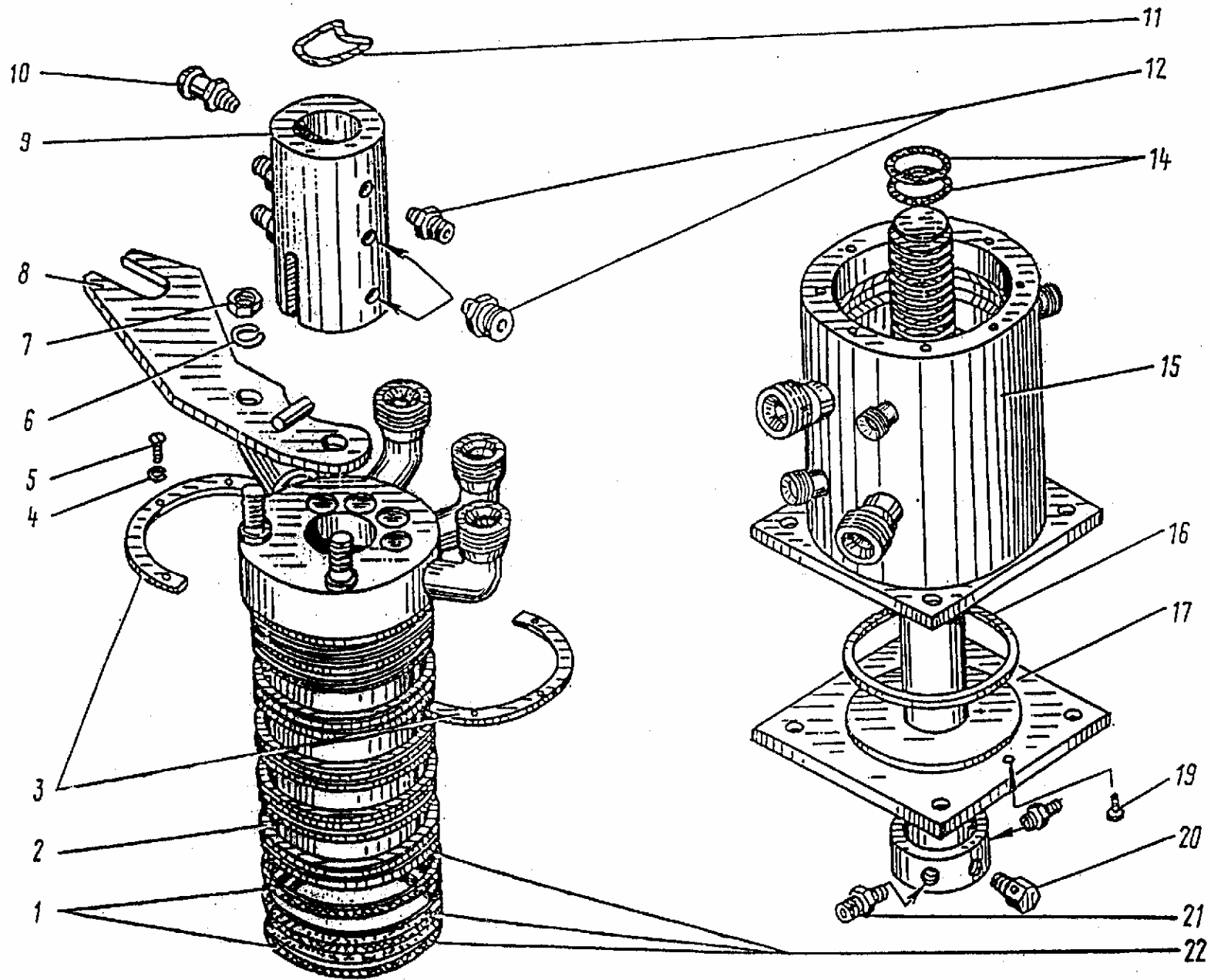


Рис. 61 Коллектор центральный
Fig. 61 Manifold

Рис. 62 Fig. 62 ЭО-3323А.71.80.300-10 Цилиндр поворота колес правый Right-Hand Steering Cylinder
ЭО-3323А.71.80.400-10 Цилиндр поворота колес левый Left-Hand Steering Cylinder

№ поз. Ref. №	Обозначение Designation	Наименование	Name	Количество на одну сб. единицу Qty per assembly unit	№ рисунков Fig. №	Стр. Page
1	ЭО-3323А.71.80.106	Шайба	Washer	1		
2	Э-302-2-0000-06	Грязесъемник	Mud scraper	1		
3	ЭО-3323А.71.80.112	Шайба защитная	Safety washer	2		
4	9833.030-035-30-2-3	Кольцо	Ring	3		
5	ЭО-3323А.71.80.111	Крышка	Cover	1		
6	9833.055-060-30-2-3	Кольцо	Ring	2		
7	ЭО-3323А.71.80.114	Наконечник	Tip	1		
8	ЭО-3323А.71.80.113	Гайка	Nut	1		
9	ЭО-3323А.71.80.104	Гайка	Nut	1		
10	495.ДПРНМ.М3	Лист, 1,5х600х1500	Plate	1		
11	ЭО-3323.20.30.509	Винт	Screw	1		
12	19853.1.3Ц6хр	Масленка	Oiler	2		
13	ЭО-3322Б.64.02.301	Крышка	Cover	2		
14	ЭО-3323.71.80.350-10* ЭО-3323.71.80.450-10**	Цилиндр	Cylinder	1		
15	Н-М22х1,5 или В24	Заглушка	Plug	2		
16	13941.2В55	Кольцо	Ring	2		
17	ЭО-3322Б.70.50.103	Палец	Pin	2		
18	3635.ШС35	Подшипник	Bearing	2		
19	ЭО-3322А.68.00.005	Кольцо упорное	Thrust ring	2		
20	1476.ВМ8-6gx8	Винт	Screw	1		
21	ЭО-3323А.71.80.301	Гайка	Nut	1		
23	060-40-03.00.006	Поршень	Piston	1		
24	ЭО-3323А.71.80.109	Шайба защитная	Safety washer	2		
25	ЭО-3323А.71.80.105	Шток	Stem	1		

* - для (for) ЭО-3323.71.80.300

** - для (for) ЭО-3323.71.80.400

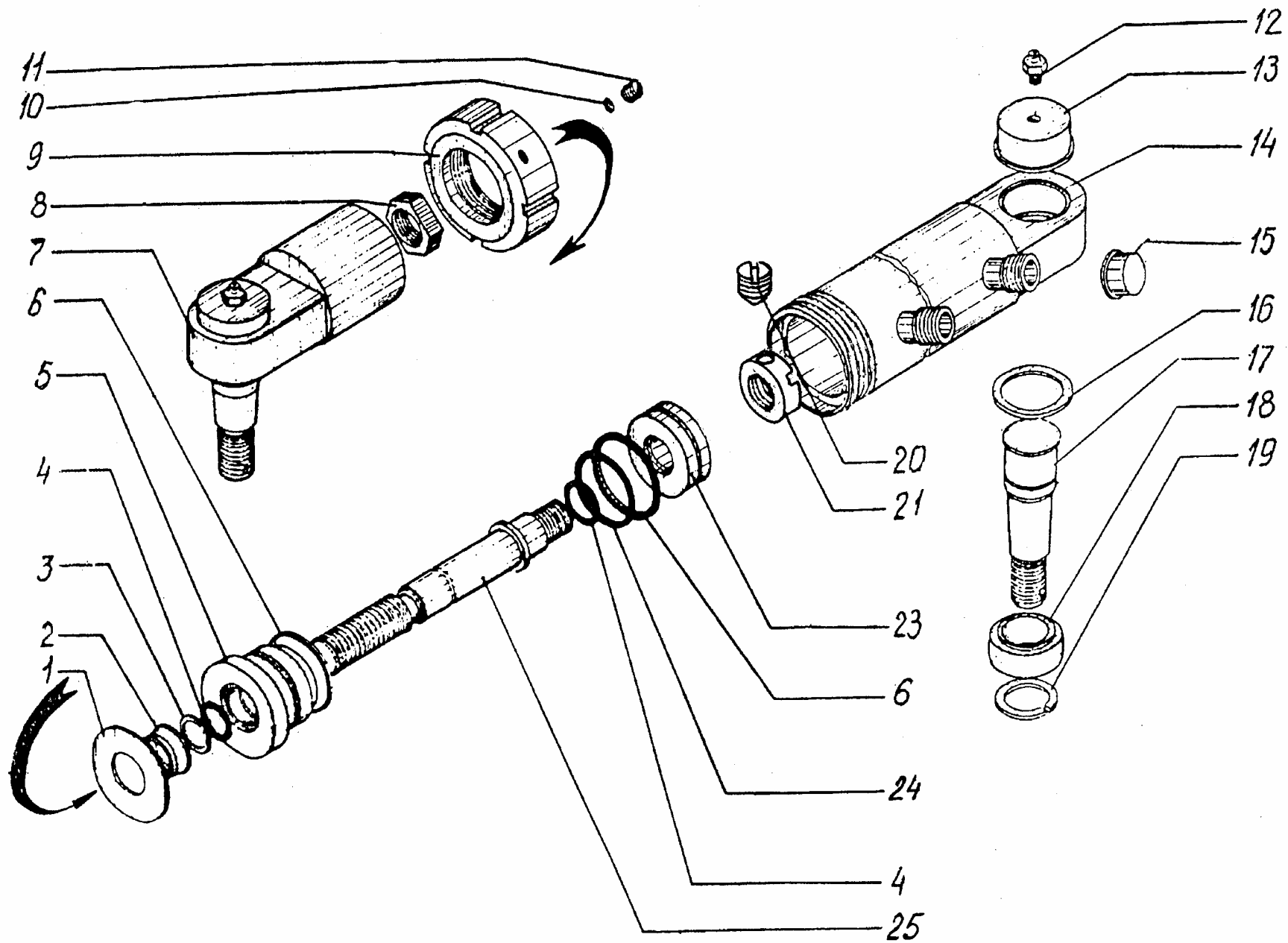


Рис. 62 Цилиндр поворота колес
 Fig. 62 Steering Cylinder

Рис. 63 Fig. 63 У4620.41.00.000 Гидроклапан противообгонный Antioverrunning Hydraulic Valve

№ поз. Ref. №	Обозначение Designation	Наименование	Name	Количество на одну сб. единицу Qty per assembly unit	№ рисунков Fig. №	Стр. Page
1	7798.M16x1,5-6gx35. 88.019	Болт	Bolt	1		
2	6402.16.65Г.019	Шайба	Washer	2		
3	У4620.40.00.008-10	Крышка	Cover	1		
4	9833.055-060-30-2-3	Кольцо	Ring	2		
5	У4620.41.03.000	Золотник	Slide valve	1		
6	У4620.41.02.000	Корпус	Housing	1		
7	У4620.40.00.009-10	Крышка	Cover	1		
8	У4620.40.00.017	Пружина	Spring	1		
9	У4620.40.00.014-01	Опора пружины	Spring support	1		
10	У4620.40.00.022	Болт	Bolt	1		
11	520.50.00.003	Шайба	Washer	1		
12	У4620.40.00.013	Опора пружины	Spring support	1		
13	У4620.40.00.015	Кольцо стопорное	Lock ring	1		
14	ЭО-3323.20.83.071	Заглушка	Plug	2		
15	510.20.00.000	Клапан предохранительный	Safety valve	1		
16	9833.018-022-25-2-3	Кольцо	Ring	2		
17	У4620.41.03.002	Хвостовик	Tail	1		
18	9389.11-1.2	Проволока L=11,5 мм	Wire L=11,5 mm	2		
19	3722.4-10	Шарик	Ball	2		
20	У4620.40.02.004	Клапан	Valve	2		
21	У4620.41.03.001	Золотник	Slide valve	1		
22	У4620.40.02.005	Пружина	Spring	2		
23	У4620.41.03.003	Хвостовик	Tail	1		
24	9833.025-031-36-2-3	Кольцо	Ring	2		

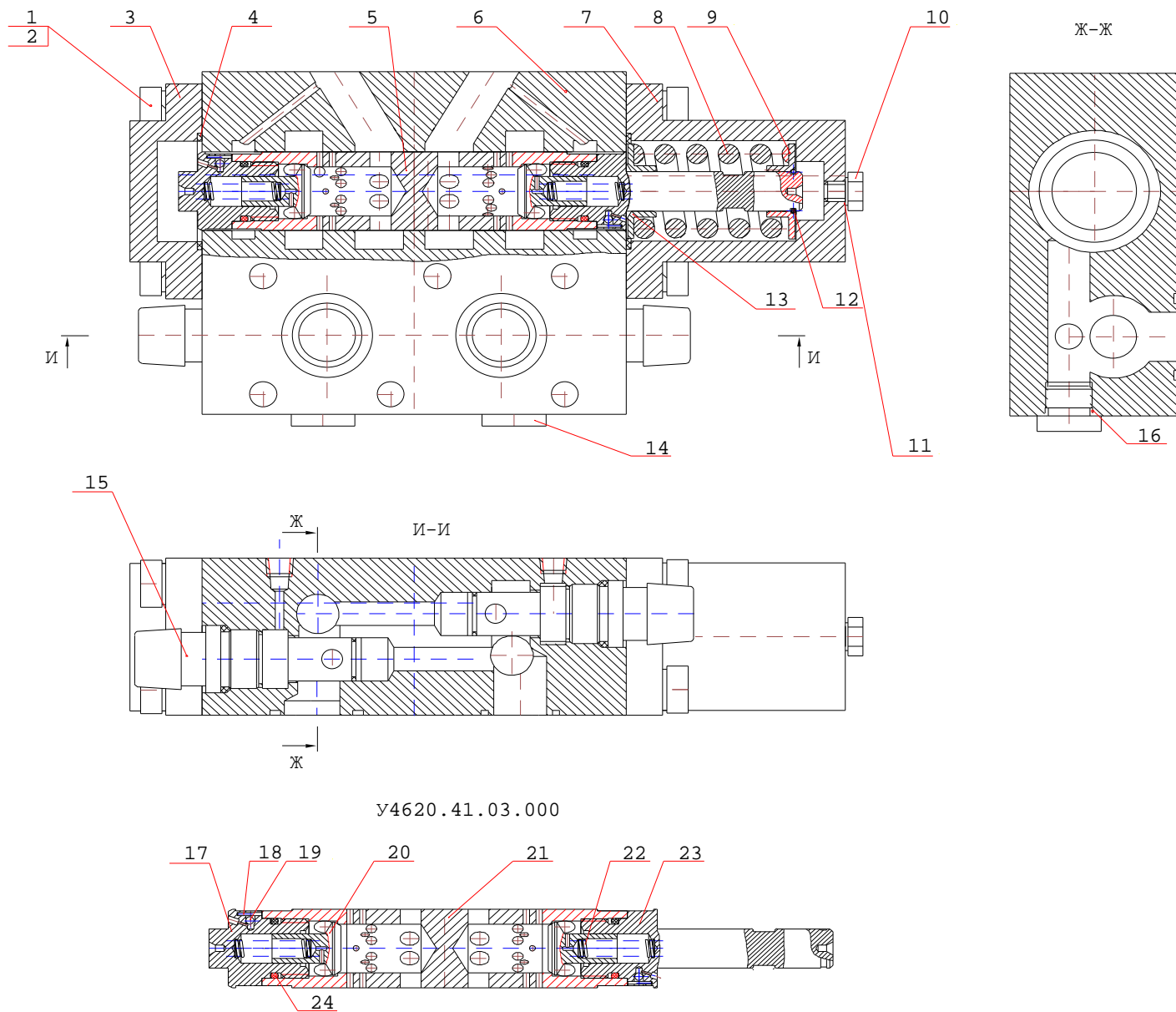


Рис. 63 Гидроклапан противообгонный
 Fig. 63 Antioverrunning Hydraulic Valve

Рис. 64 Fig. 64 318-16-82.10.000 Пневмоуправление на ходовой раме Pneumatic Control System on Chassis

№ поз. Ref. №	Обозначение Designation	Наименование	Name	Количество на одну сб. единицу Qty per assembly unit	№ рисунков Fig. №	Стр. Page
1	ЭО-3323.20.91.180	Шланг	Hose	2		
2	312-04-82.70.001-10	Труба	Piping	2		
3	312-04-82.70.060-10	Шланг	Hose	2		
4	312-04-82.70.070-10	Шланг	Hose	1		
5	314-02-82.00.130	Шланг	Hose	1		
6	ЭО-3323.20.91.005	Штуцер	Pipe union	4		
7	23358.16М3	Прокладка	Gasket	6		
8	ЭО-3323А.71.60.001	Заглушка	Plug	1		
9	23358.22М3	Прокладка	Gasket	9		
10	312-04-82.70.050	Шланг	Hose	1		
11	ЭО-3323.20.01.030	Трубопровод	Piping	1		
12	ЭО-3322А.23.03.004	Штуцер	Pipe union	1		
13	312-04-82.70.050-30	Шланг	Hose	1		
14	312-04-82.70.050-20	Шланг	Hose	1		
15	312-04-82.10.001	Штуцер	Pipe union	5		
16	314-02-82.00.120-20	Шланг	Hose	1		
17	ЭО-3322В.20.01.001	Тройник	Tee-joint	1		
18	ЭО-3323.20.91.010	Трубопровод	Piping	1		
19	314-02-82.00.040	Трубопровод	Piping	1		
20	318-16-82.10.010	Трубопровод	Piping	1		
21	ЭО-3322В.47.20.002	Хомут	Yoke	2		
22	ЭО-3323.20.91.008	Штуцер	Pipe union	2		
23	Э302-1-2200-06	Скоба	Clamp	4		
24	100-3518110	Клапан быстрого оттормаживания	Valve	1		
25	ЭО-3322А.66.01.005	Штуцер	Pipe union	3		

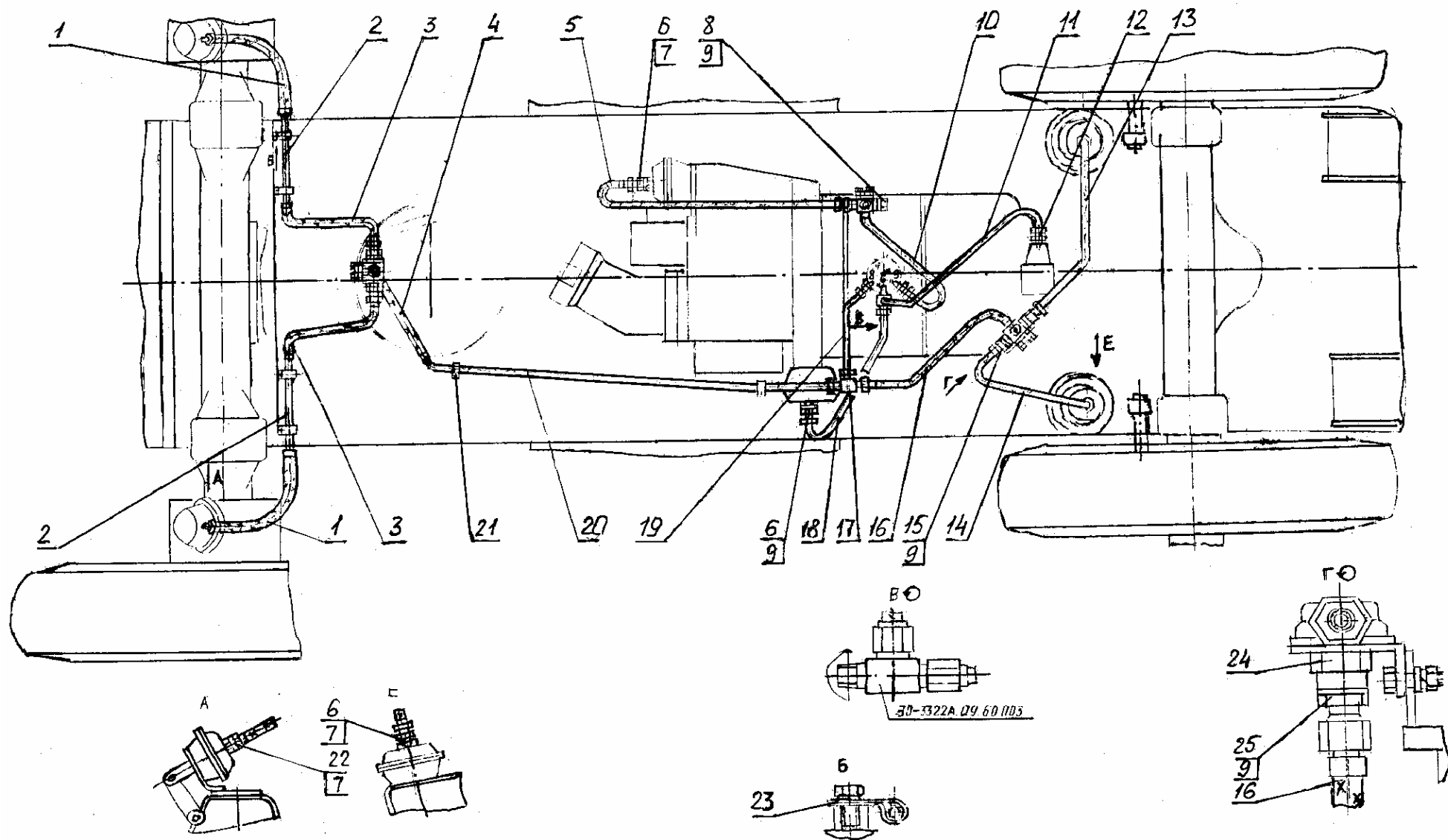


Рис. 64 Пневмоуправление на ходовой раме
 Fig. 64 Pneumatic Control System on Chassis

Рис. 65 Fig. 65 ЕК-18.20.90.000 Мост приводной неуправляемый Driven Non-Steer Axle

№ поз. Ref. №	Обозначение Designation	Наименование	Name	Количество на одну сб. единицу Qty per assembly unit	№ рисунков Fig. №	Стр. Page
2	7798.M8x20	Болт	Bolt	12		
3	6402.8.65Г	Шайба	Washer	20		
4	ЭО-3323.20.90.005	Кожух защитный	Protective hood	2		
5	15521.M24x1,5	Гайка	Nut	4		
6	6402.24.65Г	Шайба	Washer	4		
7	ЭО-3323.20.30.400	Колодка тормозная	Brake shoe	4		
8	ЭО-3323.20.30.029	Ось колодки	Brake shoe pivot	4		
9	13940.B30	Кольцо	Ring	4		
10	ЭО-3323.20.90.004	Маслоулавливатель	Oil catcher	2		
11	ЭО-3323.20.30.001	Барабан тормозной	Brake drum	2		
12	22034.M20x55.109	Шпилька	Pin	12		
13	ЭО-3323.20.30.044	Тяга	Tie-rod	2		
14	7808.M20x40.109	Болт	Bolt	12		
15	6402.20.65Г	Шайба	Washer	12		
16	ЭО-3323.20.30.043	Пружина	Spring	4		
17	ЭО-3323.20.30.027	Штифт	Pin	1		
18	100-3519210-01	Камера тормозная	Brake chamber	2		
19	5915.M8	Гайка	Nut	8		
20	ЕК-18.20.90.100	Картер в сборе	Crankcase	1		
21	ЭО-3323.20.30.012	Прокладка	Gasket	1		
22	7798.M16x40	Болт	Bolt	12		
23	6402.16.65Г	Шайба	Washer	12		
24	ЭО-3323.20.31.000	Передача главная	Main drive	1	66	154
25	ЭО-3323.20.30.028	Штифт	Pin	1		
26	ЭО-3323.20.90.001	Кулак тормозной левый	Right-hand brake cam	1		
27	ЭО-3323.20.30.032	Ось сателлита	Satellite pivot	6		
28	ЭО-3323.20.30.070	Водило сварное	Carrier	2		
29	6402.14.65Г	Шайба	Washer	36		
30	7798.M14-8gx35.88.35.019	Болт	Bolt	36		
31	ЭО-3323.20.30.037	Прокладка	Gasket	2		
32	ЭО-3323.20.30.045	Сухарь	Block	2		
33	ЭО-3323.20.30.006	Крышка	Cover	2		
34	7798.M12x30	Болт	Bolt	12		
35	6402.10.65Г	Шайба	Brake shoe	2		
36	ЭО-3323.20.30.049	Пробка	Plug	6		
37	ЭО-3323.20.90.006	Ступица	Hub	2		
38	2007124	Подшипник	Bearing	2		

№ поз. Ref. №	Обозначение Designation	Наименование	Name	Количество на одну сб. единицу Qty per assembly unit	№ рисунков Fig. №	Стр. Page
39	ЭО-3323.20.30.015	Ступица шестерни коронной	Crown gear hub	2		
41	ЭО-3323.20.30.033	Гайка	Nut	2		
42	3128.5h8x10	Штифт	Pin	2		
43	ЭО-3323.20.30.007	Шестерня солнечная	Sun gear	2		
44	ЭО-3323.20.30.023	Кольцо	Ring	2		
45	ЭО-3323.20.30.008	Шайба	Washer	2		
46	ЭО-3323.20.30.035	Контргайка	Locknut	2		
47	ЭО-3323.20.30.034	Кольцо стопорное	Locking ring	2		
48	ЭО-3323.20.30.016	Кольцо стопорное	Locking ring	4		
49	7220	Подшипник	Bearing	2		
50	8752.2.1-120x150-1	Манжета	Collar	2		
51	ЭО-3323.20.30.011	Прокладка	Gasket	2		
52	ЭО-3323.20.30.002	Крышка	Cover	2		
53	ЭО-3323.20.90.003	Полуось	Half-axle	2		
54	ЭО-3323.20.30.031	Шайба	Washer	12		
55	ЭО-3323.20.30.009	Сателлит	Screw	6		
56	64706	Подшипник	Bearing	6		
57	1476.M8x12	Винт	Screw	6		
58	ЭО-3323.20.30.010	Шестерня коронная	Crown gear wheel	2		
59	9833.260-270-58-2-2	Кольцо	Ring	2		
60	ЭО-3323.20.30.600	Сапун	Breather	1		
61	ЭО-3323.20.30.601	Штуцер	Pipe union	1		
62	ЭО-3323.20.30.602	Колпачок	Cup	1		
63	ЭО-3323.20.90.002	Кулак тормозной правый	Left-hand brake cam	1		
64	19853.2,3.90Ц6	Масленка	Oiler	2		
65	19853.1.3.Ц6Хр	Масленка	Oiler	2		
66	ЭО-3323.20.30.500	Рычаг регулировочный	Adjusting lever	2		
67	ЭО-3323.20.30.018	Шайба торцевая	End washer	2		
68	7808.M10x20	Болт	Bolt	2		

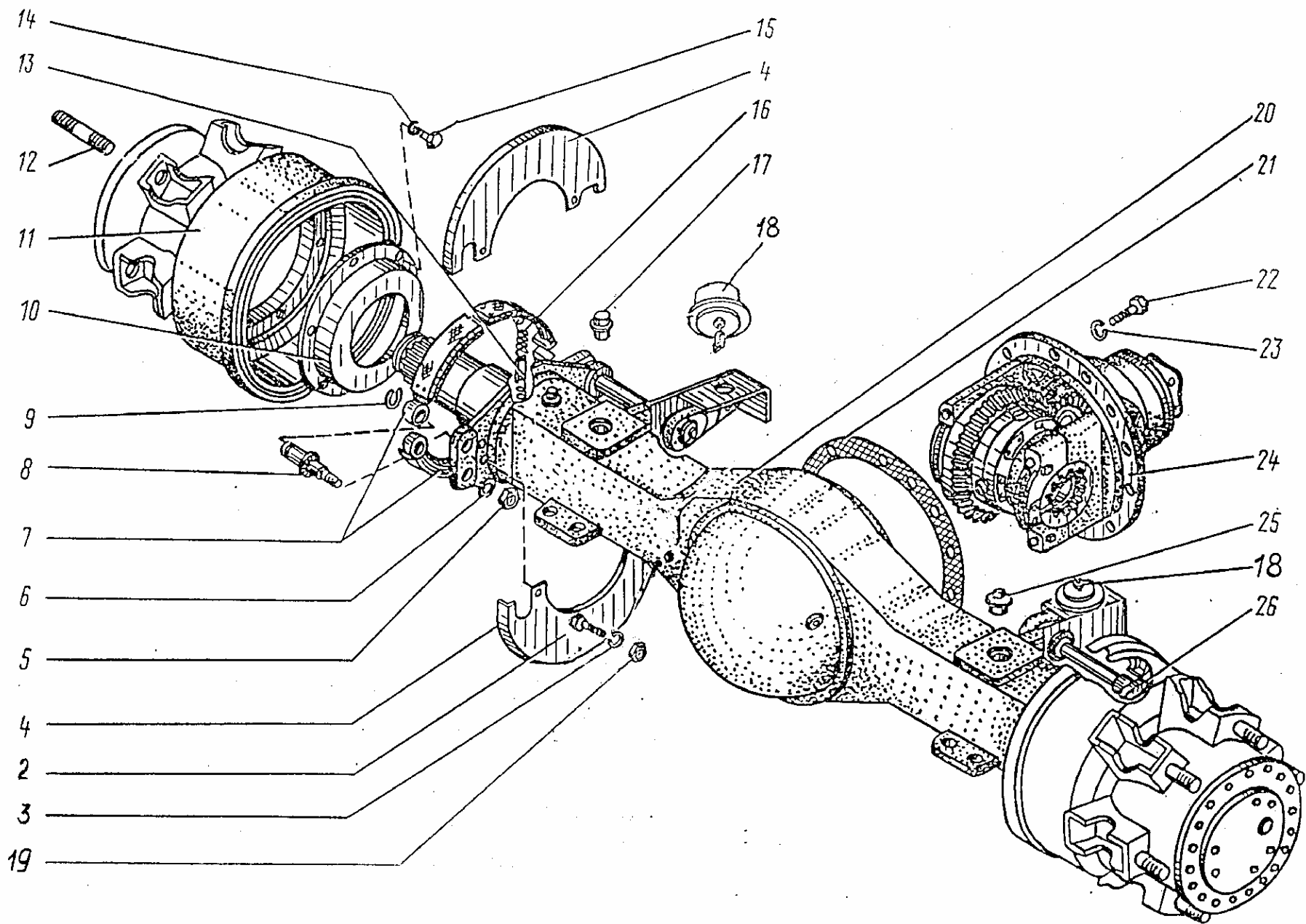


Рис. 65.1 Мост приводной неуправляемый
 Fig. 65.1 Driven Non-Steer Axle

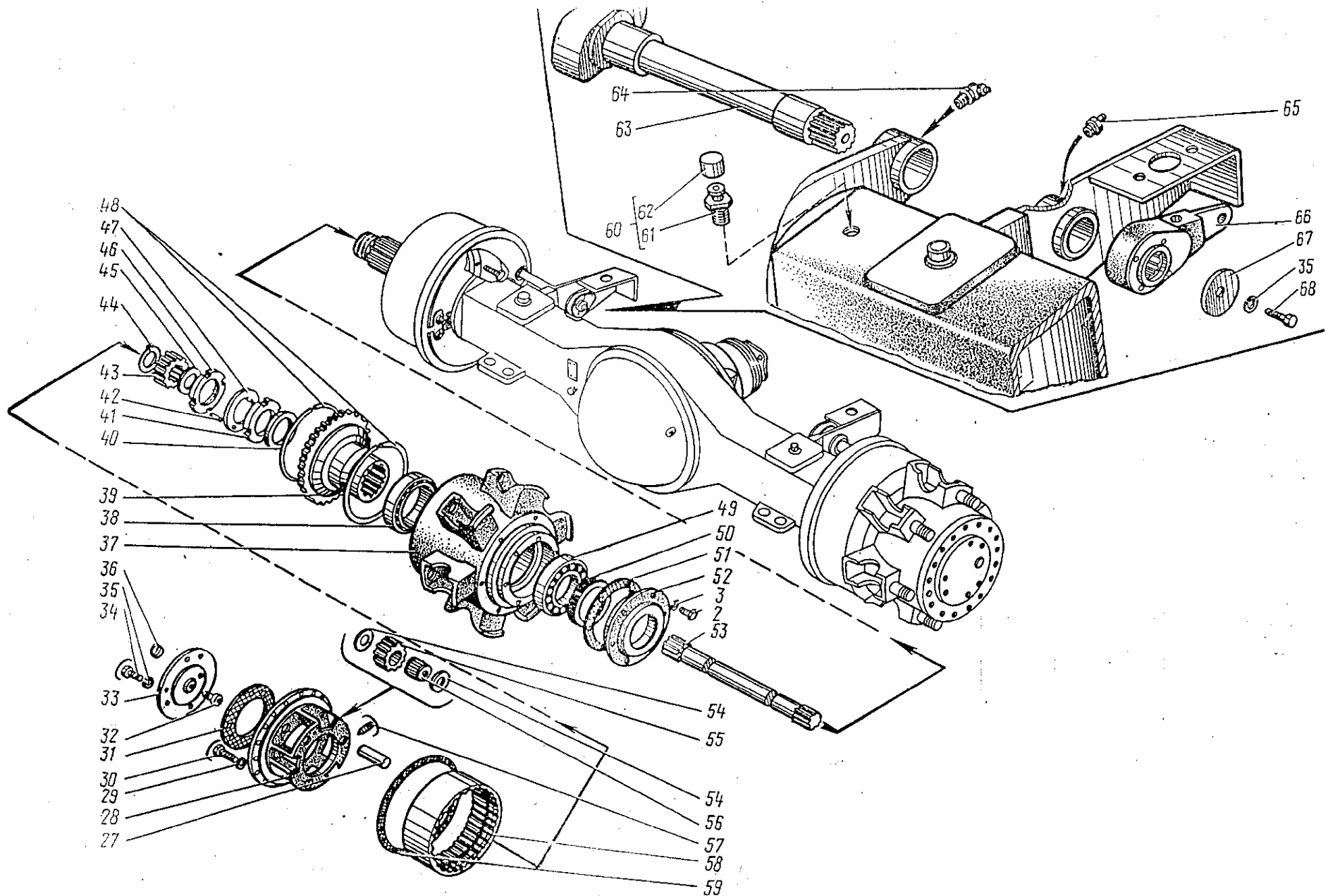


Рис. 65.2 Мост приводной неуправляемый
 Fig. 65.2 Driven Non-Steer Axle

Рис. 66 Fig. 66 ЭО-3323.20.31.000 Передача главная Main Drive

№ поз. Ref. №	Обозначение Designation	Наименование	Name	Количество на одну сб. единицу Qty per assembly unit	№ рисунков Fig. №	Стр. Page
1	7798.M8x20	Болт	Bolt	4		
2	6402.8.65Г	Шайба	Washer	4		
3	ЭО-3323.20.31.010	Стопор	Detent	2		
4	ЭО-3323.20.31.004	Крышка подшипника	Bearing cap	2		
5	ЭО-3323.20.31.027	Шпилька	Pin	4		
5a	5915.M20	Гайка	Nut	4		
6	6402.20.65Г	Шайба	Washer	4		
7	ЭО-3323.20.31.011	Втулка	Bushing	4		
8	3128.5h8x10	Штифт	Pin	4		
9	ЭО-3323.20.31.006	Шестерня	Gear	1		
10	ЭО-3323.20.31.002	Чашка	Cup	1		
11	7515	Подшипник	Bearing	2		
12	ЭО-3323.20.31.005	Гайка	Nut	2		
13	10299.12x48	Заклепка	Rivet	12		
14	ЭО-3323.20.31.014	Шайба	Washer	2		
15	ЭО-3323.20.31.013	Шестерня полуоси	Half-axle gear	2		
16	ЭО-3323.20.31.017	Шайба	Washer	4		
19	ЭО-3323.20.31.201	Сателлит	Satellite	4		
20	ЭО-3323.20.31.016	Кольцо	Ring	4		
21	ЭО-3323.20.31.001	Корпус	Housing	1		
22	ЭО-3323.20.31.003	Чашка	Cup	1		
23	ЭО-3323.20.31.012	Шайба	Washer	6		
24	7798.M12-8gx70.88.35	Болт	Bolt	12		
25	ЭО-3323.20.31.015	Крестовина	Cross-piece	1		
26	15522.M20x1,5	Гайка	Nut	1		
27	ЭО-3323.20.31.007	Болт ограничительный	Restricting bolt	1		
28	ЭО-3323.20.31.008	Сухарь	Block	1		
29	ЭО-3323.20.31.100	Шестерня ведущая	Pinion	1		
30	6402.12.65Г	Шайба	Washer	6		
31	7798.M12x45	Болт	Bolt	6		
32	9833.125-130-36-2-3	Кольцо	Ring	1		
33	ЭО-3323.20.31.019	Прокладка регулировочная	Shim	3		
34	ЭО-3323.20.31.013	Шестерня полуоси	Half-axle gear	2		
35	ЭО-3323.20.31.020	Прокладка регулировочная	Shim	2		

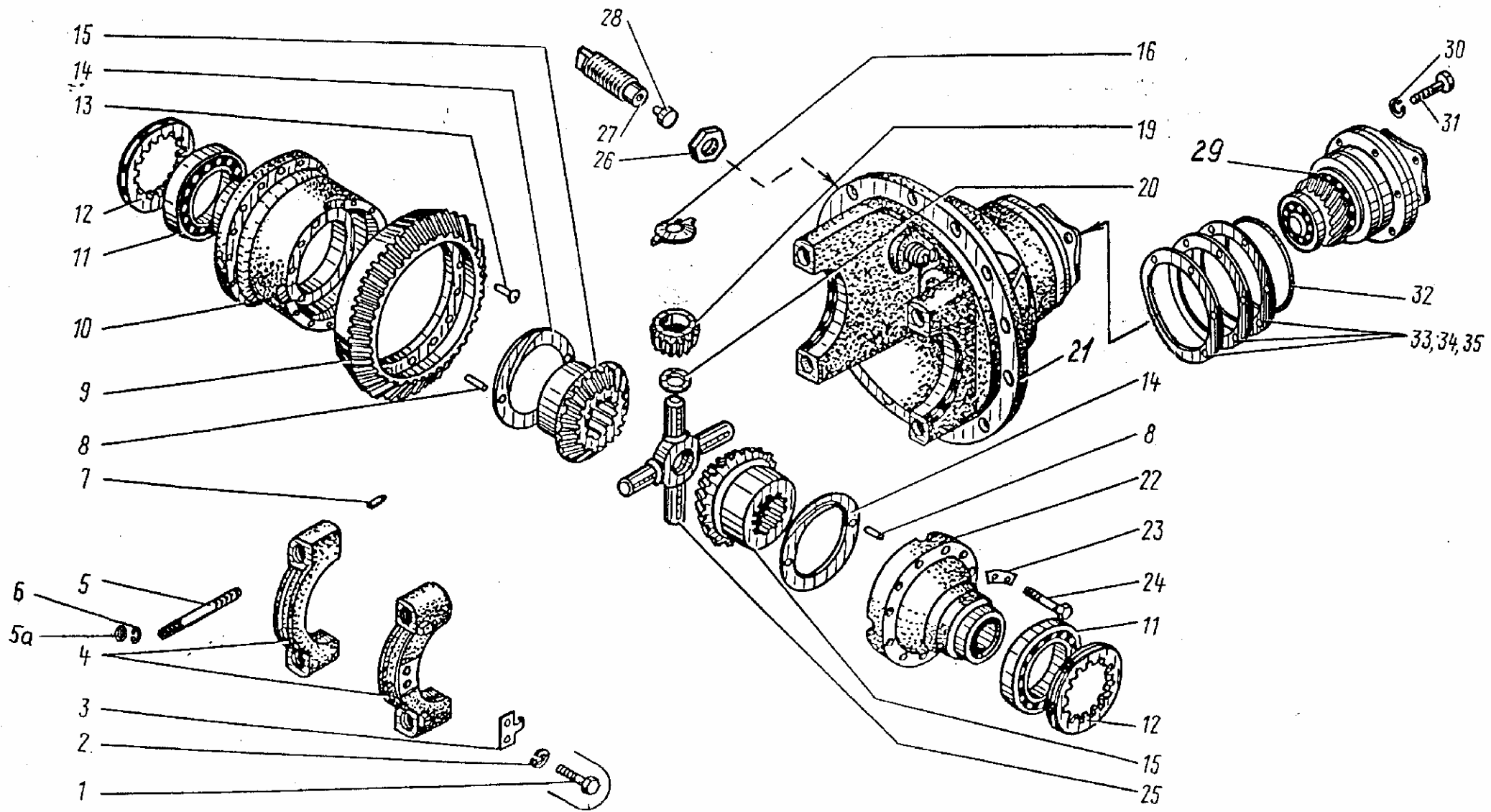


Рис. 66 Передача главная
 Fig. 66 Main Drive

Рис. 67 Fig. 67 318-14-72.51.000-01 Коробка перемены передач Gearbox

№ поз. Ref. №	Обозначение Designation	Наименование	Name	Количество на одну сб. единицу Qty per assembly unit	№ рисунков Fig. №	Стр. Page
1	314-02-72.51.120	Корпус	Housing	1		
2	7798.M12x35.58.019	Болт	Bolt	12		
3	6402.12.65Г	Шайба	Washer	23		
4	ЭО-3322Б.70.20.043	Кольцо	Ring	2		
5	13940.B50	Кольцо	Ring	2		
6	ЕК-14А.72.51.041	Вал-шестерня	Pinion-shaft	1		
7	2893.50310	Подшипник	Bearing	2		
8	ЕК-14А.72.51.031	Крышка	Cover	1		
9	ЭО-3322Б.70.20.028	Прокладка	Gasket	1		
10	314-02-72.51.056	Кольцо стопорное	Locking ring	2		
11	ЭО-3323.20.50.021	Палец	Pin	1		
12	ЭО-3322Б.70.20.017	Шайба	Washer	3		
13	ЭО-3322Б.70.20.045	Планка	Strap	3		
14	7798.M10x30.58.019	Болт	Bolt	6		
15	13940.B25	Кольцо	Ring	2		
16	ЭО-3322Б.70.20.200	Колодка тормозная	Brake shoe	2		
17	ЭО-3323.20.50.011	Палец	Pin	1		
18	ЭО-3322Б.70.20.023	Шкив тормозной	Brake pulley	1		
19	ЭО-3322Б.70.20.022	Втулка	Bushing	1		
20	8752.2.1-70x95-1	Манжета	Collar	2		
21	9833.049-055-36-2-3	Кольцо	Ring	1		
22	ЭО-3322Б.70.20.020	Крышка	Cover	1		
23	ЭО-3322Б.70.20.029	Прокладка	Gasket	1		
24	ЕК-14А.72.51.010	Втулка	Bushing	1		
25	8338.211	Подшипник	Bearing	5		
26	ЕК-14А.72.51.011	Кольцо	Ring	1		
27	ЕК-14А.72.51.040	Шестерня	Gear wheel	1		
28	ЭО-3322Б.70.20.013	Кольцо	Ring	3		
29	ЕК-14А.72.51.012	Полумуфта	Half-clutch	1		
30	ЕК-14А.72.51.046	Вал	Shaft	1		
31	8328.102211	Подшипник	Bearing	1		
32	ЕК-14А.72.51.014	Втулка	Bushing	1		
33	306-01-52.001	Втулка	Bushing	1		
34	8338.310	Подшипник	Bearing	2		
35	314-02-72.51.052	Прокладка	Gasket	1		
36	ЕК-16.72.50.012	Прокладка	Gasket	1		
37	ЕК-16.72.50.011	Крышка	Cover	1		

№ поз. Ref. №	Обозначение Designation	Наименование	Name	Количество на одну сб. единицу Qty per assembly unit	№ рисунков Fig. №	Стр. Page
38	ЭО-3322Б.70.20.015	Фланец	Flange	1		
39	7798.M10x25.58.019	Болт	Bolt	6		
40	6402.10.65Г	Шайба	Washer	6		
41	314-02-72.51.008	Корпус	Housing	1		
42	ЕК-16.72.50.008	Вал-полумуфта	Shaft half-clutch	1		
43	ЕК-16.72.50.010	Полумуфта	Half-clutch	1		
44	ЕК-14А.72.51.017	Муфта	Clutch	1		
45	ЕК-14А.72.51.055	Кольцо	Ring	1		
46	ЭО-3322Б.03.30.022	Прокладка	Gasket	1		
47	318-14-72.51.006	Шестерня	Gear wheel	1		
48	ЭО-3323.20.50.020	Кольцо	Ring	1		
49	318-14-72.51.001	Шайба стопорная	Locking washer	1		
50	318-14-72.51.002	Шайба	Washer	1		
51	ЕК-14А.72.51.006	Корпус	Housing	1		
52	318-14-72.51.005	Шестерня	Gear wheel	1		
53	ЕК-14А.72.51.044	Прокладка	Gasket	1		
54	314-02-72.51.020	Рычаг тормозной	Brake lever	1		
55	11371.12	Шайба	Washer	4		
56	397.3,2x20.019	Шплинт	Cotter pin	3		
57	9650.22-12d11x40	Ось	Pivot	3		
58	5915.M12x1,25.5.019	Гайка	Nut	1		
59	5915.M24.5.019	Гайка	Nut	2		
60	ЭО-3322Б.70.20.044	Пружина	Spring	1		
61	7798.M12x40.58.019	Болт	Bolt	7		
62	314-02-72.51.320	Кронштейн	Bracket	1		
63	ЭО-3322Б.70.20.500	Шток	Stem	1		
64	5915.M12.5.019	Гайка	Nut	2		
65	6402.12.65Г.019	Шайба	Washer	2		
66	ЭО-3322Б.70.20.053	Планка	Strap	1		
67	7798.M12x40.58.019	Болт	Bolt	2		
68	11371.16x6.01.019	Шайба	Washer	2		
69	100-3519210	Камера тормозная	Brake chamber	1		
70	ЭО-3323.20.30.049	Пробка	Plug	2		
71	ЭО-3322.53.01.076	Пружина	Spring	1		
72	7795.M12x50.58.019	Болт	Bolt	2		
73	310.3.112 или 410.112 (г.Одесса)	Гидромотор	Hydraulic motor	1		
74	7798.M8x20.58.019	Болт	Bolt	16		
75	6402.8.65Г	Шайба	Washer	16		
76	56-01.02.000	Сапун	Breather	1		
77	314-02-72.51.058	Крышка	Cover	1		
78	6402.16.65Г	Шайба	Washer	4		

№ поз. Ref. №	Обозначение Designation	Наименование	Name	Количество на одну сб. единицу Qty per assembly unit	№ рисунков Fig. №	Стр. Page
79	7798.M16x110.58.019	Болт	Bolt	4		
80	314-02-72.51.059	Прокладка	Gasket	1		
81	8752.2.1-30x52-1	Манжета	Collar	1		
82	Э-302-2-0000-06	Грязесъемник	Mud scraper	1		
83	Э-302-3-1100-10А	Крышка	Cover	1		
84	397.4x28.019	Шплинт	Cotter pin	1		
85	11371.16	Шайба	Washer	1		
86	17473.M6-8gx12.58.019	Винт	Screw	2		
87	314-02-72.51.051	Рычаг	Lever	1		
88	ЭО-3322Б.70.20.051	Бонка		1		
89	5915.M12-6H.5.019	Гайка	Nut	1		
90	ЭО-3322Б.70.60.004	Гайка	Nut	1		
91	5915.M18x1,5-6H.5.019	Гайка	Nut	3		
92	314-02-72.51.057	Винт	Screw	1		
93	3282.1,6-0-Ч	Проволока L=120мм	Wire L=120mm	1		
94	314-02-72.51.053	Вилка	Fork	1		
95	314-02-72.51.048	Шток	Stem	1		
96	ЭО-3323.20.50.007	Пружина	Spring	1		
97	ЭО-3322Б.70.20.052	Планка	Strap	1		
98	ЭО-3322Д.24.01.008	Гайка	Nut	2		
99	100-3519210-01	Камера тормозная	Brake chamber	1		
100	ЭО-3322Б.70.20.042	Кольцо	Ring	1		
101	314-02-72.51.049	Вилка	Fork	1		
102	ЕК-16.72.50.025	Пружина	Spring	1		
103	ЕК-14А.72.51.035	Шайба	Washer	1		
104	ЕК-14А.72.51.036	Шайба	Washer	1		
105	ЭО-3322Б.70.20.034	Шток	Stem	1		
106	ЕК-14А.72.51.039	Шестерня	Gear wheel	1		

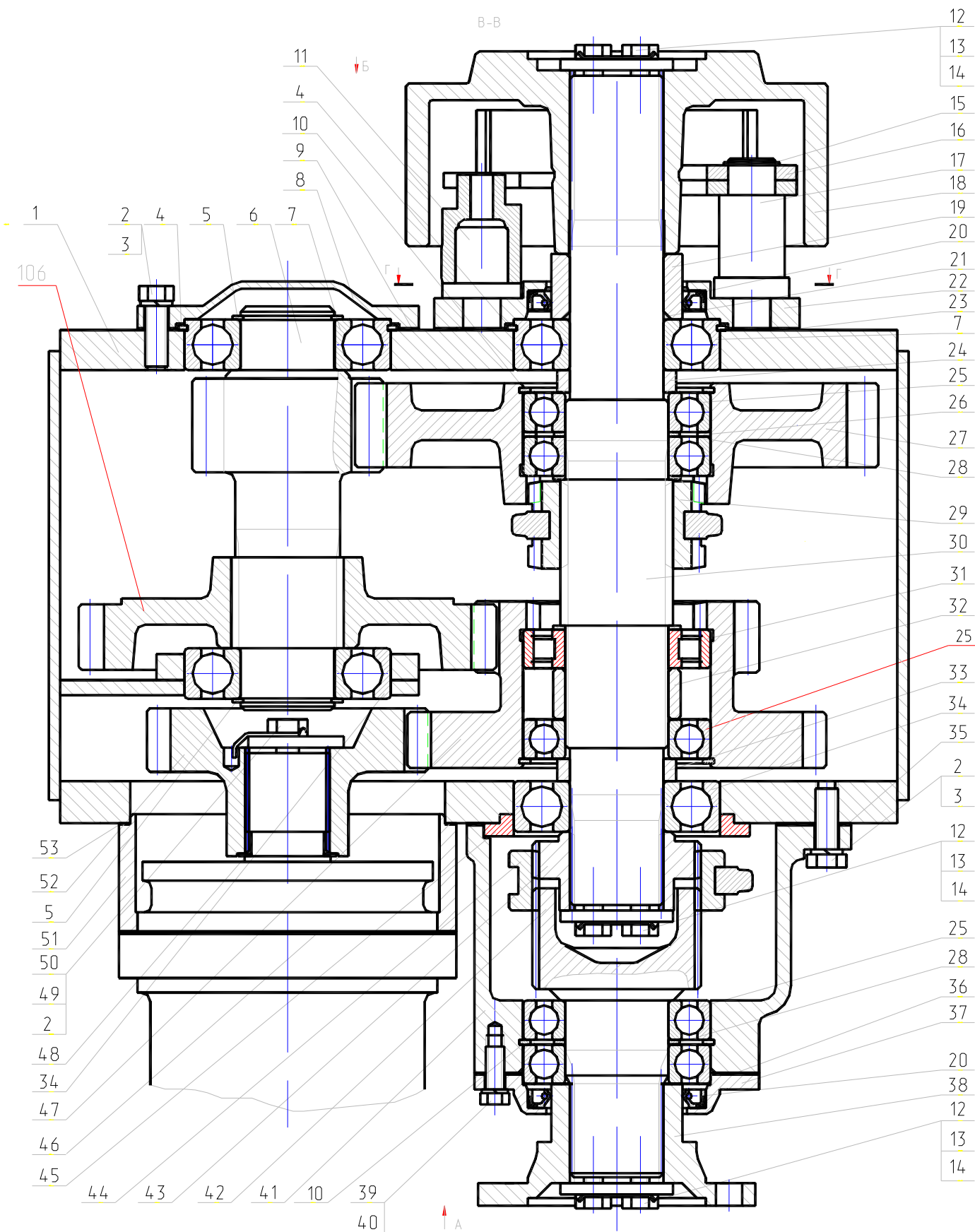


Рис. 67.1 Коробка перемены передач
Fig. 67.1 Gearbox

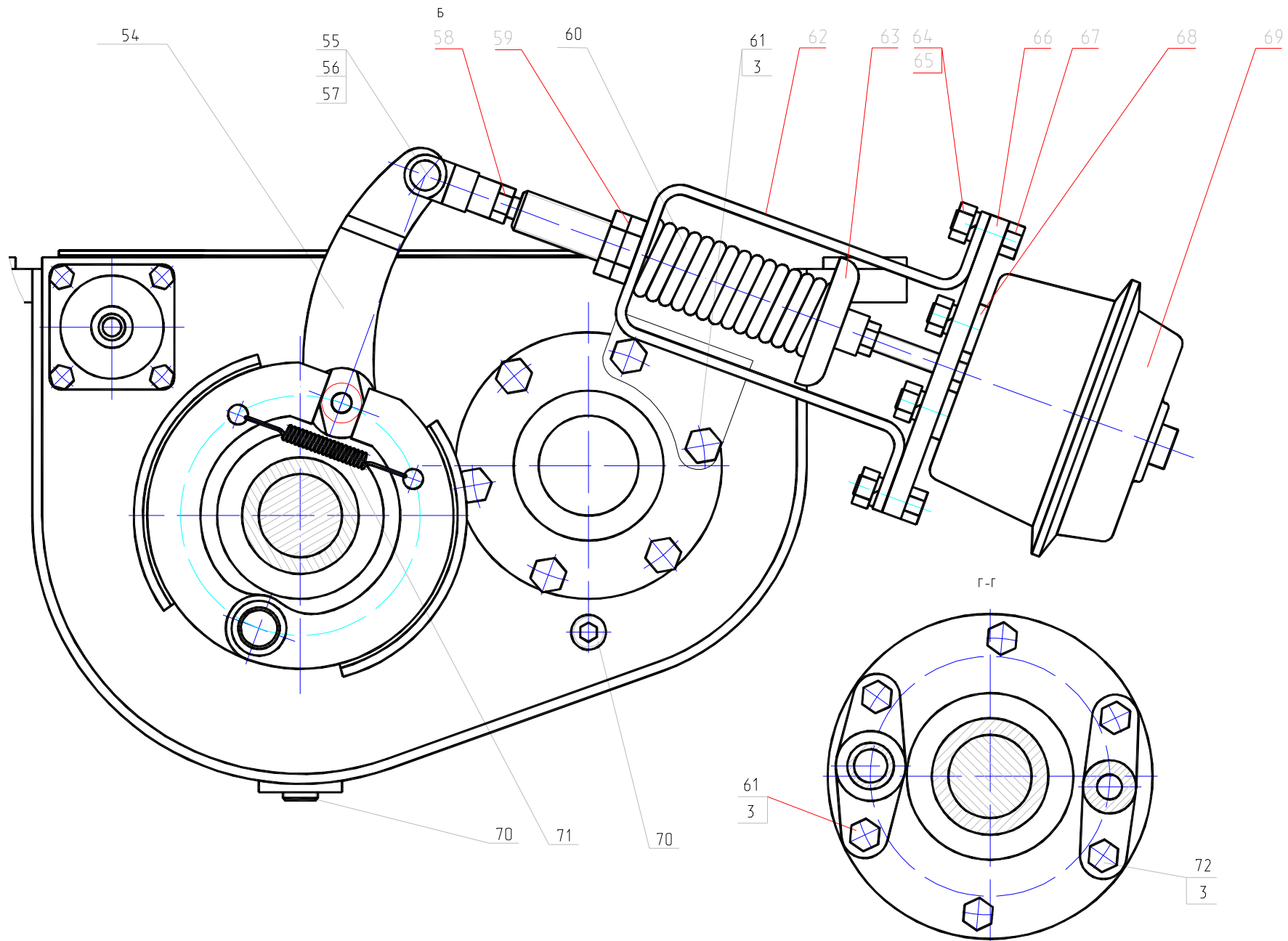


Рис. 67.2 Коробка перемены передач
 Fig. 67.2 Gearbox

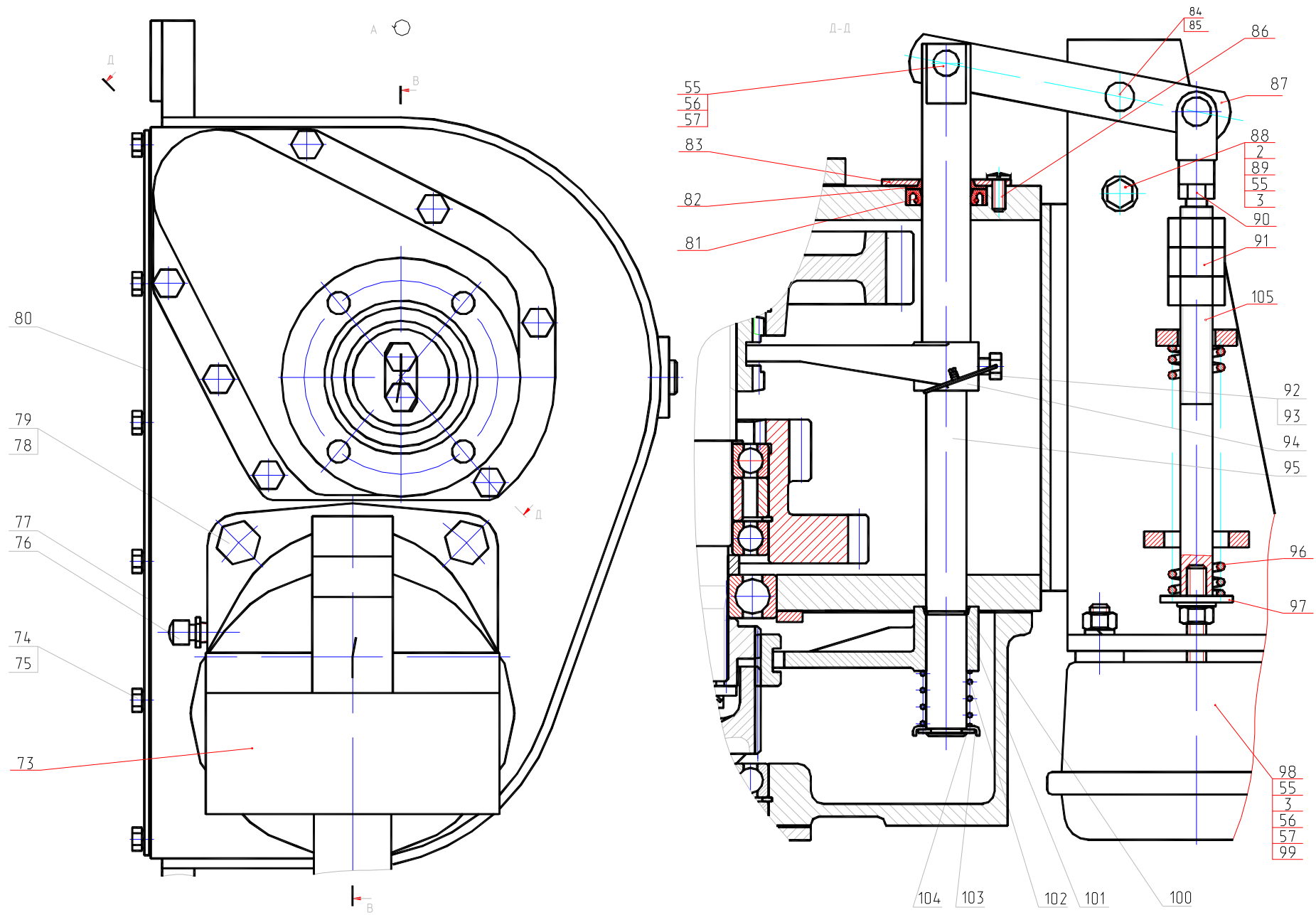


Рис. 67.3 Коробка перемены передач
Fig. 67.3 Gearbox

Рис. 68 Fig. 68 ЕК-18.20.30.000 Мост приводной управляемый Driven Steer Axle

№ поз. Ref. №	Обозначение Designation	Наименование	Name	Количество на одну сб. единицу Qty per assembly unit	№ рисунков Fig. №	Стр. Page
1	19853.1.3	Масленка	Oiler	6		
2	ЭО-3323.20.30.040	Шкворень	Pintle	2		
3	ЭО-3323.20.30.041	Прокладка регулировочная	Shim	14		
4	688811АКС23	Подшипник	Bearing	2		
5	ЭО-3323.20.30.046	Втулка	Bushing	2		
6	ЭО-3323.20.30.100	Втулка шкворня	Pintle bushing	4		
7	ЭО-3323.20.30.101	Втулка	Bushing	1		
8	ЭО-3323.20.30.102	Заглушка	Plug	1		
9	2.1-50x70-1	Манжета	Collar	4		
10	ЭО-3323.20.30.060-01	Вилка	Fork	2		
11	ЭО-3323.20.30.056	Вилка сдвоенная	Double fork	2		
15	ЭО-3323.20.30.060	Вилка	Fork	2		
16	130-22010-25	Крестовина карданного вала с подшипника-ми	Cross-piece	4		
17	7808.M16x50	Болт	Bolt	16		
18	6402.16.65Г	Шайба	Washer	32		
19	ЭО-3323.20.30.042	Шайба торцевая	End washer	2		
20	ЭО-3323.20.30.600	Сапун	Breather	1		
21	ЭО-3323.20.30.602	Колпачок	Cup	1		
22	ЭО-3323.20.30.601	Штуцер	Pipe union	1		
23	ЭО-3323.20.30.040	Шкворень	Pintle	2		
24	ЕК-18.20.30.700	Картер в сборе	Crankcase, assembled	1		
25	19853.1.3	Масленка	Oiler	6		
26	ЭО-3323.20.30.012	Прокладка	Gasket	1		
27	ЭО-3323.20.31.000	Передача главная	Main drive	1		
28	6402.16.65Г	Шайба	Washer	12		
29	7808.M16x40	Болт	Bolt	12		
30	ЭО-3323.20.30.900	Суппорт правый	Right-hand support	1		
31	6402.24.65Г	Шайба	Washer	4		
32	ЭО-3323.20.30.029	Ось колодки	Shoe pivot	4		
33	13940.B30	Кольцо	Ring	4		
34	ЭО-3323.20.30.400	Колодка тормозная	Brake shoe	4		
35	ЭО-3323.20.30.014	Кожух тормозного барабана	Brake drum casing	2		
36	ЭО-3323.20.30.044	Тяга	Tie-rod	2		
37	ЭО-3323.20.30.043	Пружина	Spring	4		
38	ЭО-3323.20.32.230	Цапфа	Collet	2		
39	ЭО-3323.20.30.013	Маслоулавливатель	Oil catcher	2		
40	6402.8.65Г	Шайба	Washer	24		
41	6402.20.65Г	Шайба	Washer	12		

№ поз. Ref. №	Обозначение Designation	Наименование	Name	Количество на одну сб. единицу Qty per assembly unit	№ рисунков Fig. №	Стр. Page
42	7808.3M20x40.109	Болт	Bolt	12		
43	ЭО-3323.20.30.001	Барабан тормозной	Brake drum	2		
47	ЭО-3323.20.30.022 или ЭО-3323.20.30.120	Кулак тормозной правый	Right-hand brake drum	1		
48	ЭО-3323.20.30.200	Кронштейн левый	Left-hand bracket	1		
49	ЭО-3323.20.30.039	Шкворень	Pintle	2		
50	ЭО-3323.20.30.500	Рычаг регулировочный	Adjusting lever	2		
51	ЭО-3323.20.30.018	Шайба торцевая	End washer	2		
52	ЭО-3323.20.30.021 или ЭО-3323.20.30.110	Кулак тормозной левый	Left-hand brake drum	1		
53	6402.10.65Г	Шайба	Washer	2		
54	7808.M10x25	Болт	Bolt	2		
55	7808.M18x1,5x40	Болт	Bolt	24		
56	ЭО-3323.20.30.030	Шайба отгибная	Washer	12		
57	ЭО-3323.20.30.800	Суппорт левый	Left-hand support	1		
58	15521.M24x1,5	Гайка	Nut	4		
59	ЭО-3323.20.30.010	Шестерня коронная	Crown gear	2		
60	9833.260-270-58-2-3	Кольцо	Ring	2		
61	ЭО-3323.20.30.032	Ось сателлита	Satellite pivot	6		
62	ЭО-3323.20.30.070	Водило сварное	Carrier	2		
63	6402.14.65Г	Шайба	Washer	36		
64	7798.M14-8gx35.88.35.019	Болт	Bolt	36		
65	ЭО-3323.20.30.045	Сухарь	Block	2		
66	7808.M10x25	Болт	Bolt	2		
67	ЭО-3323.20.30.049	Пробка	Plug	6		
68	ЭО-3323.20.30.006	Крышка	Cover	2		
69	ЭО-3323.20.30.037	Прокладка	Gasket	2		
70	ЭО-3323.20.30.031	Шайба	Washer	12		
71	ЭО-3323.20.30.009	Сателлит	Satellite	6		
72	64706	Подшипник	Bearing	6		
73	ЭО-3323.20.30.023	Кольцо	Ring	2		
74	ЭО-3323.20.30.007	Шестерня солнечная	Sun gear	2		
75	ЭО-3323.20.30.008	Шайба	Washer	2		
76	ЭО-3323.20.30.035	Контргайка	Lock nut	2		
77	3128.5h8x10	Штифт	Pin	2		
78	ЭО-3323.20.30.034	Кольцо стопорное	Lock ring	2		
79	100-3519210-01	Камера тормозная	Brake chamber	2		
80	ЭО-3322A.24.01.008	Гайка	Nut	4		
81	9650.6-12d11x40	Ось	Pivot	2		
82	11371.12	Шайба	Washer	2		
83	397.3,2x20	Шплинт	Cotter pin	2		
84	ЭО-3323.20.30.033	Гайка	Nut	2		

№ поз. Ref. №	Обозначение Designation	Наименование	Name	Количество на одну сб. единицу Qty per assembly unit	№ рисунков Fig. №	Стр. Page
86	ЭО-3323.20.30.016	Кольцо стопорное	Lock ring	4		
87	ЭО-3323.20.30.015	Ступица шестерни коронной	Gear hub	2		
88	2007124	Подшипник	Bearing	2		
89	22034.M20x55	Шпилька	Pin	12		
90	ЭО-3323.20.30.004	Ступица	Hub	2		
91	7220	Подшипник	Bearing	2		
92	8752.2.1-120x150-1	Манжета	Collar	2		
93	ЭО-3323.20.30.300	Кронштейн правый	Right-hand bracket	1		
94	ЭО-3323.20.30.011	Прокладка	Gasket	2		
95	ЭО-3323.20.30.002	Крышка	Cover	2		
96	1476.M8x12	Винт	Screw	6		

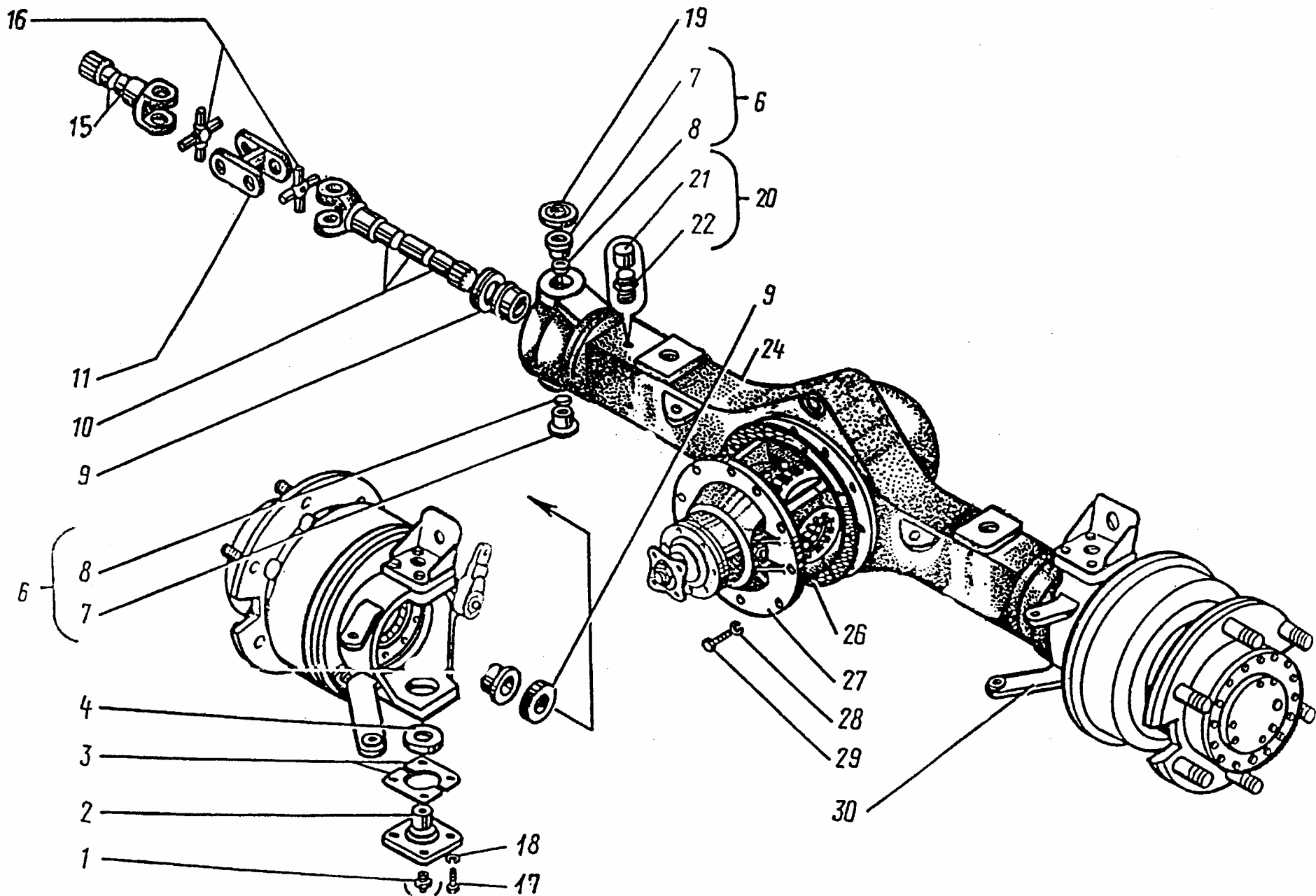


Рис. 68.1 Мост приводной управляемый
 Fig. 68.1 Driven Steer Axle

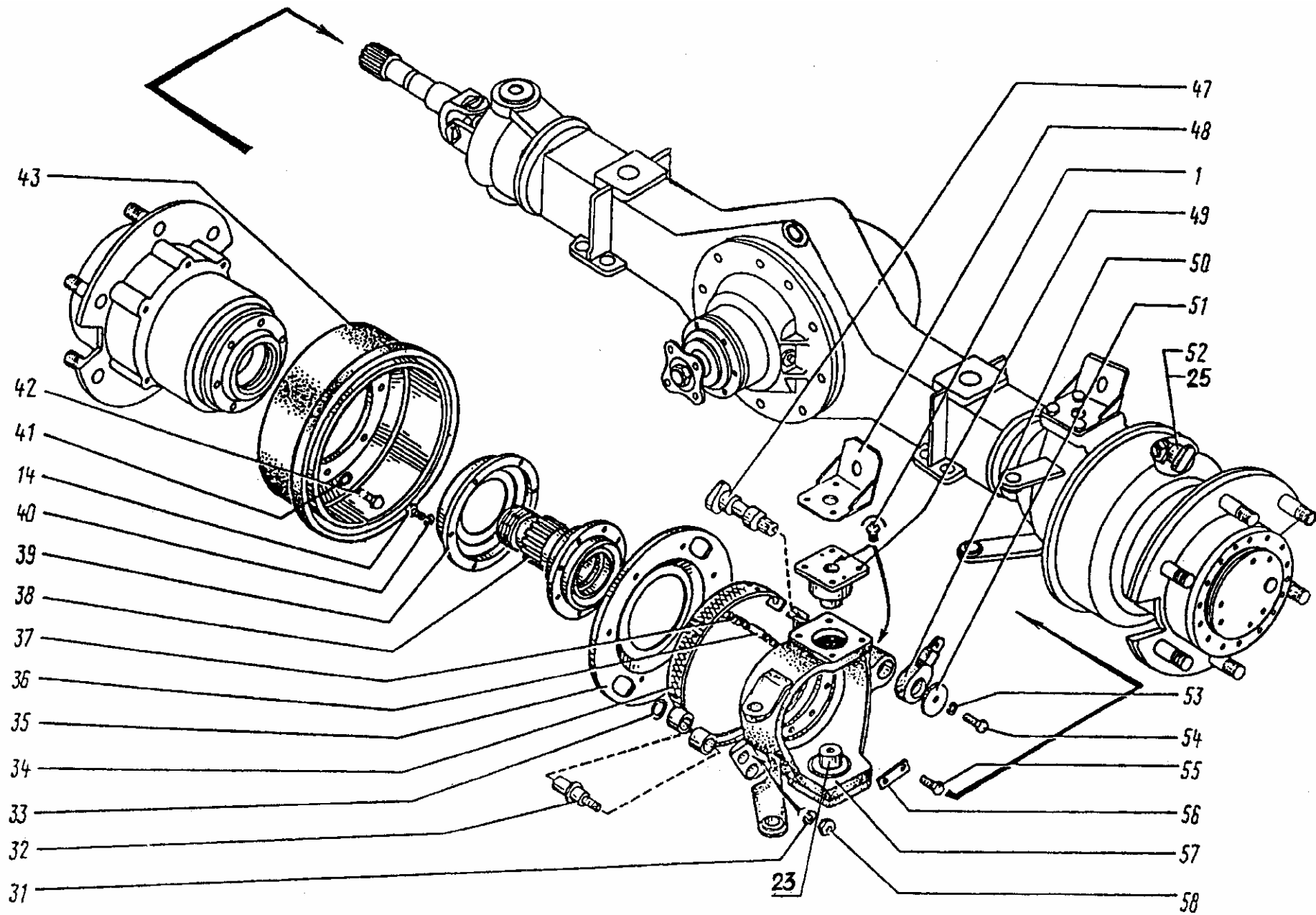


Рис. 68.2 Мост приводной управляемый
 Fig. 68.2 Driven Steer Axle

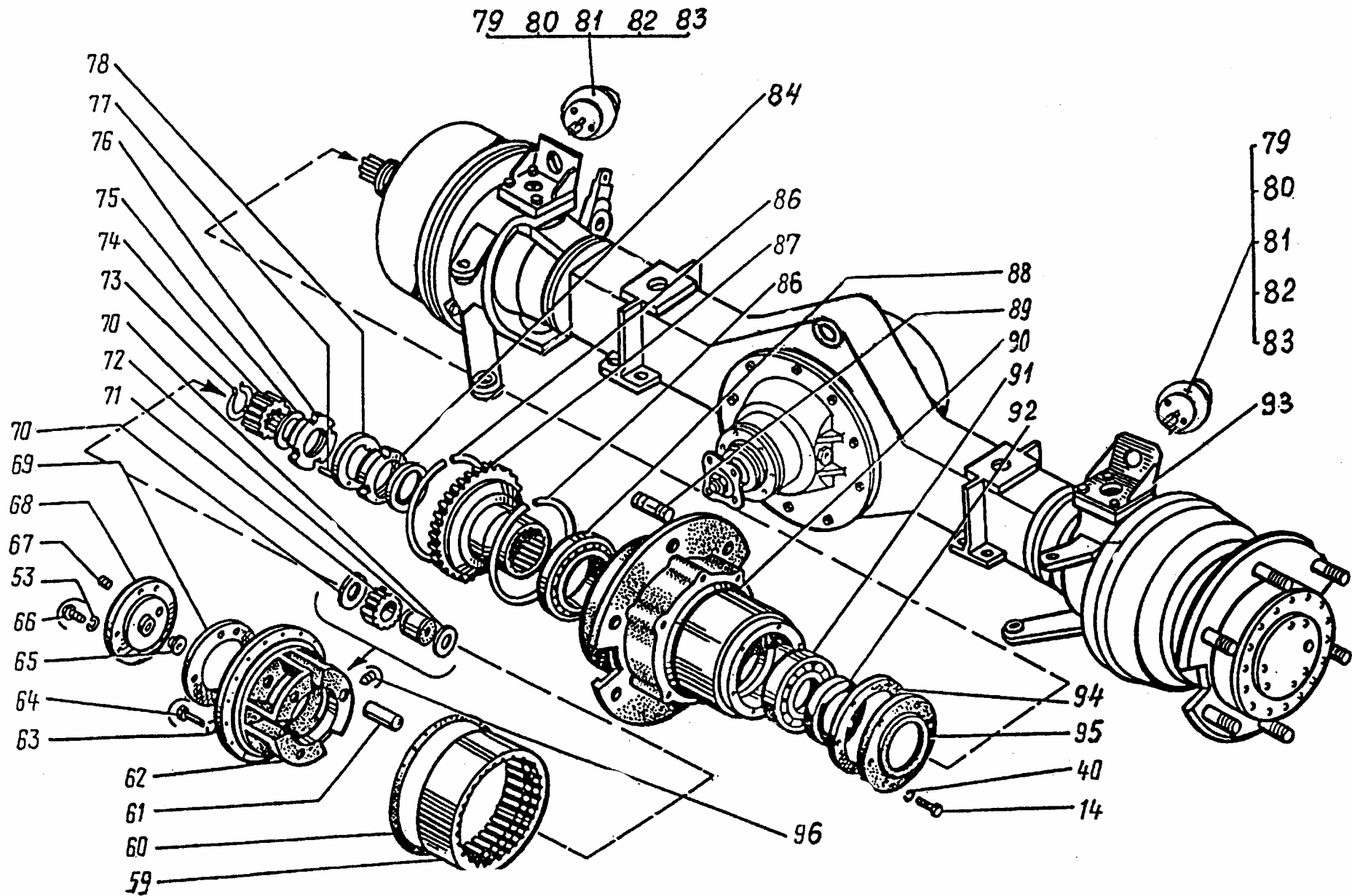


Рис. 68.3 Мост приводной управляемый
 Fig. 68.3 Driven Steer Axle

Рис. 69 Fig. 69 318-16-60.40.000 Управление поворотом колес Steering Gear

№ поз. Ref. №	Обозначение Designation	Наименование	Name	Количество на одну сб. единицу Qty per assembly unit	№ рисунков Fig. №	Стр. Page
1	ЭО-3323А.20.40.300	Тяга поперечная	Cross tie-rod	1		
2	ЭО-3323.20.40.004	Гайка	Nut	6		
3	397.5x50-019	Шплинт	Cotter pin	6		
4	ЭО-3323.20.40.003	Шайба	Washer	6		
5	ЭО-3323А.68.00.008	Уплотнение	Sealing	6		
6	ЭО-3323А.68.00.006	Шайба	Washer	6		

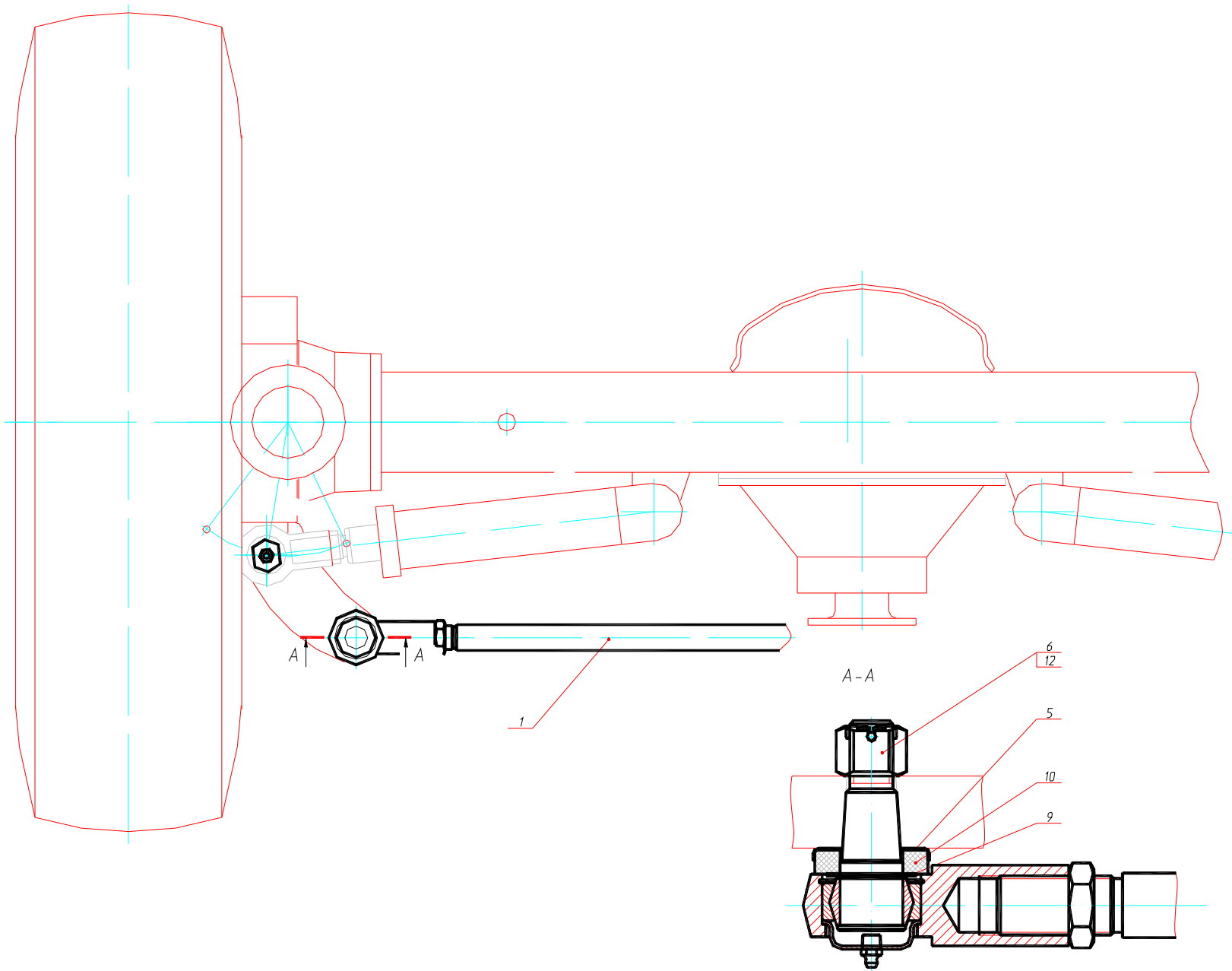


Рис. 69 Управление поворотом колес
Fig. 69 Steering Gear

Рис. 70 Fig. 70 314-02-03.07.000 Установка радиаторов Radiator Installation

№ поз. Ref. №	Обозначение Designation	Наименование	Name	Количество на одну сб. единицу Qty per assembly unit	№ рисунков Fig. №	Стр. Page
1	16.03.14.100	Бачок	Tank	1		
8	314-02-03.07.001	Тяга	Rod	1		
9	314-02-03.07.002	Тяга	Rod	1		
10	314-02-03.07.003	Патрубок Труба 38x3 ГОСТ 8734-75 L=70 мм	Pipe-branch	1		
20	005-01-03.02.004	Оплетка	Braid	1		
21	005-01-03.02.005	Оплетка	Braid	1		
22	005-01-03.02.005	Оплетка	Braid	1		
23	ЭО-3322А.04.00.003	Бонка	Bushing	6		
24	ЭО-3322А.04.00.213	Болт	Bolt	6		
25	ЭО-3322А.04.31.005	Хомут	Yoke	6		
26	ЭО-3323.04.04.002	Шланг	Hose	1		
27	ЭО-3323.04.04.003	Штуцер	Pipe union	2		
28	ЭО-3323.04.04.012	Шланг	Hose	1		
29	ЭО-3323.01.90.005	Хомут	Yoke	8		
30	Э302-1-1600-14	Хомут	Yoke	2		
31	ЭО-3323.04.04.019	Кронштейн	Bracket	1		
32	ЭО-3323.04.04.020	Кронштейн	Bracket	1		
33	13.04.20.001	Диффузор	Diffuser	1		
34	16.03.14.001 или 16.03.14.003	Крышка	Cover	1		
35	16.03.14.002	Прокладка	Gasket	1		
37	16.03.16.002	Штуцер	Pipe union	1		
38	16.03.16.005	Прокладка	Gasket	4		
39	ЭО-3322А.24.00.004	Шайба	Washer	2		
40	ЭО-3322А.02.05.016	Прижим	Clamp	2		
41	005-04-03.11.019	Кронштейн	Bracket	1		
42	314-02-03.00.002-10	Шайба	Washer	2		
43	225-01-03.02.103	Втулка упругая	Supporting Bushing	4		
60	23358.14М3	Прокладка	Gasket	1		
61	23358.20М3	Прокладка	Gasket	2		
67		Радиатор водяной 314-02-1301010	Water Radiator	1		
68		Радиатор масляный РМ100-1013030	Oil Radiator	1		
69		Фильтр сетчатый 70-1405230	Filter	1		
71		Рукав ГОСТ 10362-76 38x49-1,6 L=70 мм	Hose	1		
72		Рукав ГОСТ 10362-76 14x23-1,6 L=750 мм	Hose	1		
73		Рукав ГОСТ 10362-76 14x23-1,6 L=300 мм	Hose	1		
74		Рукав ГОСТ 10362-76 14x23-1,6 L=1100 мм	Hose	1		
75		Рукав ГОСТ 10362-76 14x23-1,6 L=1700 мм	Hose	1		

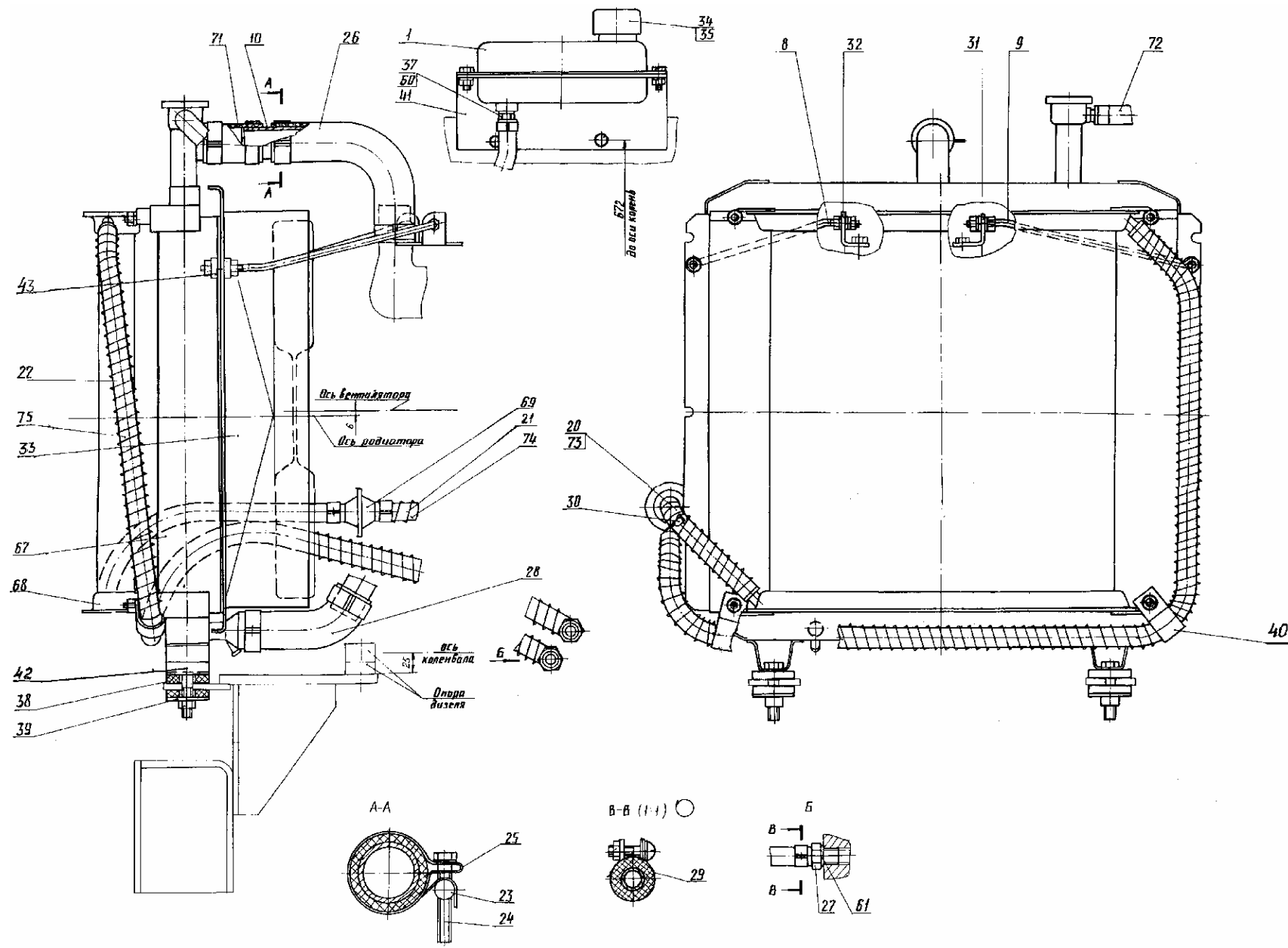


Рис. 70 Установка радиаторов
 Fig. 70 Radiator Installation

Рис. 71 Fig. 71 314-02-03.08.100 Установка глушителя Silencer Installation

№ поз. Ref. №	Обозначение Designation	Наименование	Name	Количество на одну сб. единицу Qty per assembly unit	№ рисунков Fig. №	Стр. Page
1	005-04-03.13.001	Хомут	Yoke	1		
2	314-02-03.08.120	Опора глушителя	Silencer support	1		
3	314-04-03.05.020-20	Глушитель	Silencer	1		
4	ЭО-3323.04.00.003	Хомут	Yoke	1		
5	314-02-03.08.110	Стойка	Post	1		

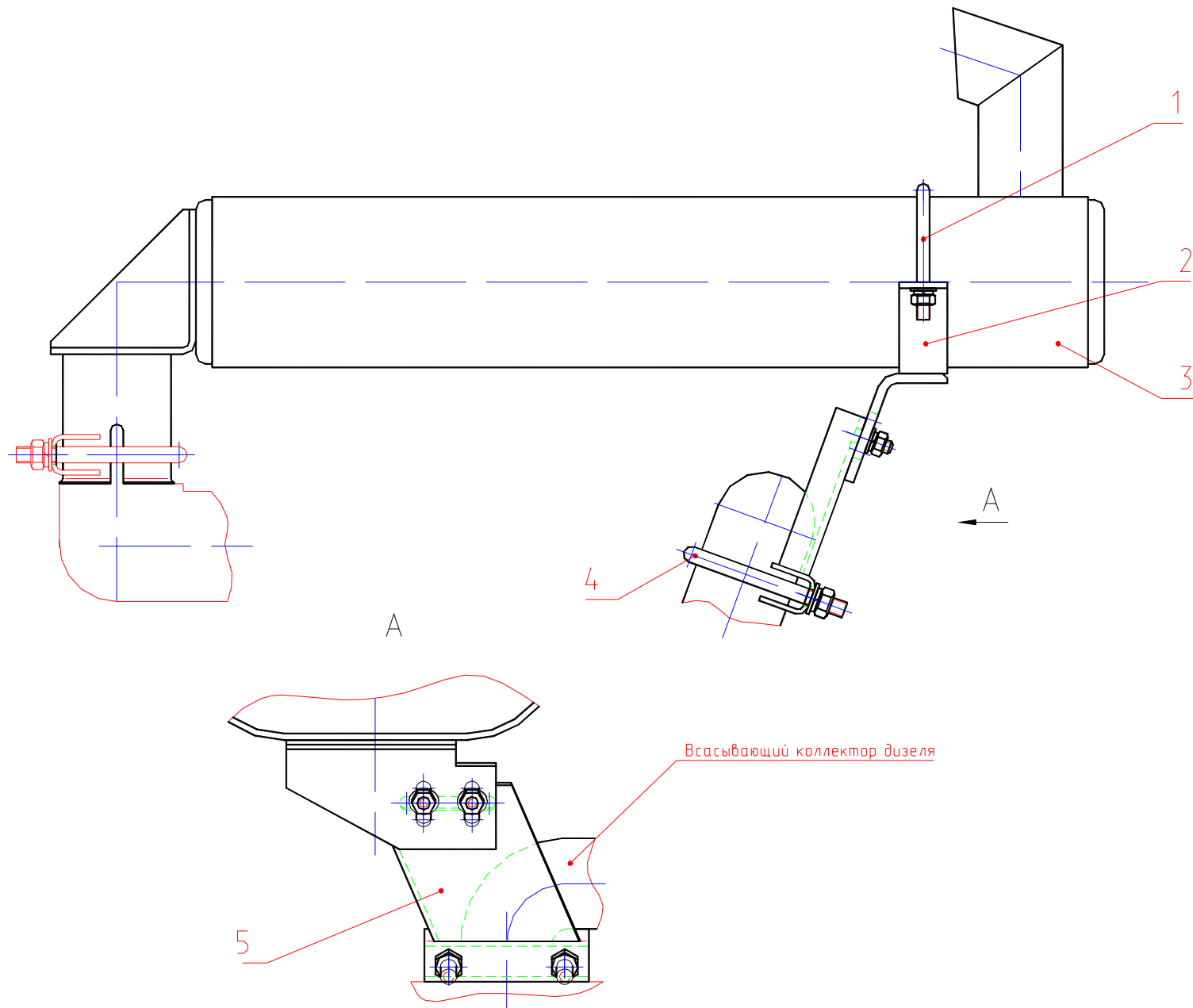


Рис. 71 Установка глушителя
 Fig. 71 Silencer Installation