

ОАО «Тверской экскаватор»
Tver Excavator

Экскаватор пневмоколесный гидравлический ЕК-18

Pneumatic-Tyred Hydraulic Excavator ЕК-18

**Каталог деталей и сборочных единиц
Catalogue of Parts and Assembly Units**

318-20-00.00.000 КД

318-30-00.00.000 КД

318-60-00.00.000 КД

ПОРЯДОК ПОЛЬЗОВАНИЯ КАТАЛОГОМ

Каталог содержит номенклатуру сборочных единиц и деталей экскаватора ЕК-18, которые могут быть заказаны как запасные части для нужд эксплуатации и ремонта.

Для удобства пользования каталогом в нем приведена таблица с указанием номеров сборочных единиц, рисунков и страниц, на которых они размещены.

Сборочные единицы с входящими в них деталями изображены на рисунках и указаны номера их позиций.

Одним и тем же деталям присвоены одинаковые номера позиций. В спецификациях, относящихся к каждому рисунку, приведены номер рисунка, номер позиций, номера и наименования деталей и количество их на сборочную единицу.

При оформлении заказов на запасные части необходимо указать:

1. Индекс изделия и его заводской номер.
2. Обозначение (номер по чертежу), наименование детали или сборочной единицы по каталогу и требуемое количество.

Отдельные детали и узлы могут отличаться от конкретного изделия в силу технических усовершенствований, постоянно вносимых в конструкцию машины.

HOW TO USE THE CATALOGUE

The catalogue contains the nomenclature of assembly units and details of an excavator ЕК-18, which can be ordered as spare parts for needs of operation and repair.

For convenience of the catalogue use there is a table with the indication of numbers of assembly units, figures and pages.

Assembly units with details are displayed in figures and the numbers of their items are indicated.

To the same details the identical numbers of items are appropriated. In the specifications relating to each figure the following is indicated: figure number, position number, details number and name and their amount.

At the spare parts orders registration it is necessary to indicate:

1. Index of an item and its factory number.
2. Name (number in the scheme), name of a detail or assembly unit under the catalogue and required amount.

The separate figures may insignificantly differ from a concrete item since technical improvements are constantly introduced into an excavator construction.

ПЕРЕЧЕНЬ СБОРОЧНЫХ ЕДИНИЦ LIST OF ASSEMBLY UNITS

| Номера рисунков Fig. № | Обозначение Designation | Наименование | Name | Стр. Page |
|------------------------------|---|--|---|--------------|
| 1 | 2 | 3 | 4 | 6 |
| 1 | 318-20-00.00.000 или 318-30-00.00.000 | Экскаватор пневмоколесный гидравлический ЕК-18 Экскаватор пневмоколесный гидравлический ЕК-18 (с гидравликой «Bosch-Rexroth») | Single-Bucket Pneumatic-Tyred Hydraulic Excavator EK-18 Single-Bucket Pneumatic-Tyred Hydraulic Excavator EK-18 («Bosch-Rexroth» hydraulics) | 6 6 |
| 2 | 318-20-20.00.000 или 318-30-20.00.000 | Платформа поворотная с механизмами Платформа поворотная с механизмами (с гидравликой «Bosch-Rexroth») | Slewing Turntable with Mechanisms Slewing Turntable with Mechanisms («Bosch-Rexroth» hydraulics) | 8 8 |
| 3 | 314-02-03.00.000 или 314-02-03.00.000-30 | Установка силовая Установка силовая («Bosch-Rexroth») | Power Unit Power Unit («Bosch-Rexroth») | 10 10 |
| 4 | 314-02-03.09.000 или 314-02-03.09.000-30 | Установка насоса Установка насоса («Bosch-Rexroth») | Pump Installation Pump Installation («Bosch-Rexroth») | 12 12 |
| 5 | 312-20-02.00.000 | Кабина | Cab | 14 |
| 6 | 312-20-02.50.000 | Установка люка | Hatch Installation | 17 |
| 7 | 312-20-02.40.000 | Дверь | Door | 19 |
| 8 | 312-20-02.42.000 | Установка замков | Lock Installation | 20 |
| 9 | 312-20-02.80.000/-10/-20 | Установка зеркала заднего вида | Rear View Mirror Installation | 22 |
| 10 | 312-20-02.80.000 | Рамка верхняя | Upper Frame | 24 |
| 11 | 312-20-86.90.000-50 | Управление экскаватором | Excavator Control | 26 |
| 12 | 005-04-90.00.000 (до 01.06.2005 г.) | Сиденье | Seat | 30 |
| 13 | 13.01.03.010 | Установка педали тормоза хода | Brake Pedal Installation | 31 |
| 14 | 312-20-86.90.100 | Колонка рулевая | Steering Column | 33 |
| 15 | 312-20-86.90.150 | Установка руля | Steering Wheel Installation | 36 |
| 16 | 312-20-86.90.400-50 | Пульт правый | Right-Hand Control Panel | 38 |
| 17 | 312-20-86.90.200-50 | Пульт левый | Left-Hand Control Panel | 40 |
| 18 | ЭО-3322Б.03.30.000 или ЭО-3322Б.03.30.000-02 | Механизм поворота | Slewing Mechanism | 42 |
| 19 | 318-30-80.00.000 | Гидрооборудование на поворотной платформе (с гидравликой «Bosch-Rexroth») | Hydraulic Equipment on Slewing Turntable («Bosch-Rexroth» hydraulics) | 45 |
| 20 | 314-02-80.00.000-10 | Гидрооборудование на поворотной платформе | Hydraulic Equipment on Slewing Turntable | 45 |
| 21а | 314-20-80.01.000-03 | Трубопроводы на поворотной платформе | Pipings on Slewing Turntable | 46 |
| 21б | 318-30-80.01.000-10 | Трубопроводы на поворотной платформе (с гидравликой «Bosch-Rexroth») | Pipings on Slewing Turntable («Bosch-Rexroth» hydraulics) | 51 |
| 22 | ЭО-3323А.08.07.110-20 ЭО-3323А.08.07.110-10 | Клапан подпорный Клапан предохранительный | Safety Valve Safety Valve | 56 56 |
| 23 | 520.35.00.000 | Блок «плавающего» положения стрелы | Boom «Floating» Position Unit | 57 |
| 24 | 314-02-80.01.500 | Кран | Crane | 58 |
| 25 | 520.70.00.000-10 | Блок переливных клапанов | Drain Valves Block | 59 |
| 26 | 314-02-520.00-10 ГР | Гидрораспределитель | Hydraulic Distributor | 60 |
| 27 | 520.32.00.000-20 | Блок клапанов «ИЛИ» | Block of Valves «OR» | 64 |
| 28 | 520.20.01.000 | Клапан подпиточный | Filling Valve | 65 |
| 29 | 314-02-80.03.650-20 или 314-02-80.03.650 | Установка маслоохладительная | Oil Cooler Installation | 66 |
| 30 | 314-20-80.04.000 или 314-20-80.04.000-10 | Гидроуправление на поворотной платформе Гидроуправление на поворотной платформе (с гидравликой «Bosch-Rexroth») | Hydraulic Control on Slewing Turntable Hydraulic Control on Slewing Turntable («Bosch-Rexroth» hydraulics) | 68 68 |
| 31 | ЭО-3323А.07.21.010 | Гидрораспределитель | Hydraulic Distributor | 73 |
| 32 | ЭО-3323А.07.15.020 | Клапан «ИЛИ» | Valve «OR» | 75 |
| 33 | 13.80.04.500 | Блок управления | Control Unit | 76 |
| 34 | 13.80.04.820 | Блок управления | Control Unit | 78 |
| 35 | 13.80.04.920-20 | Блок управления | Control Unit | 80 |

| 1 | 2 | 3 | 4 | 5 |
|----|--|--|---|----------|
| 36 | 13.80.04.940 | Блок управления | Control Unit | 82 |
| 37 | 64002.10.000 | Пневмогидроаккумулятор с гидроклапанами | Pneumohydraulic Accumulator with Hydraulic Valves | 84 |
| 38 | 314-02-80.12.000-10 или 314-02-80.12.000-20 | Бак гидравлический Бак гидравлический | Hydraulic Tank Hydraulic Tank («Bosch-Rexroth» hydraulics) | 86 86 |
| 39 | 314-02-81.10.000 | Пнеумоуправление на поворотной платформе | Pneumatic Control System on Slewing Turntable | 89 |
| 40 | 314-20-88.27.000 или 314-20-88.27.000-30 | Электрооборудование Электрооборудование (с подогревателем HYDRONIC) | Electric Equipment Electric Equipment | 91 91 |
| 41 | 318-14-21.00.000 | Рабочее оборудование обратной лопаты | Backhoe Equipment | 97 |
| 42 | 318-14-21.95.000-10 | Трубопроводы рабочего оборудования | Backhoe Equipment Piping | 100 |
| 43 | 318-00-21.92.000 или 318-00-21.92.000-11 | Гидроцилиндр рукояти | Stick Hydraulic Cylinder | 102 |
| 44 | 318-00-21.91.000 или 318-00-21.91.000-11 | Гидроцилиндр ковша, стрелы | Bucket and Boom Hydraulic Cylinder | 104 |
| 45 | 318-14-21.07.000 | Ковш обратной лопаты | Backhoe Bucket | 106 |
| 46 | 312-04-50.00.000-18 | Ход пневмоколесный | Pneumatic-Tyred Running Gear | 108 |
| 47 | 312-04-50.70.000 | Установка отвала | Blade Installation | 112 |
| 48 | 314-02-70.40.000 | Управление поворотом колес | Steering Gear | 113 |
| 49 | 318-02-72.00.000 или 318-30-72.00.000 | Гидрооборудование на ходовой раме Гидрооборудование на ходовой раме («Bosch-Rexroth») | Hydraulic Equipment on Chassis Hydraulic Equipment on Chassis («Bosch-Rexroth» hydraulics) | 115 |
| 50 | 13.20.69.000 или 13.20.69.000-11 | Гидроцилиндр | Hydraulic cylinder | 120 |
| 51 | 13.71.80.670-10/680-10 | Гидрозамок двухсторонний | Double-Sided Hydraulic Lock | 122 |
| 52 | ЭО-3322Б.60.05.000 | Клапан пневмогидравлический | Pneumohydraulic Valve | 123 |
| 53 | ЭО-3323А.71.82.000-01 или ЭО-3323А.71.82.000-11 | Гидроцилиндр выносных опор | Hydraulic cylinder of swing outrigger | 125 |
| 54 | 314-02-71.00.850 | Коллектор центральный | Manifold | 127 |
| 55 | ЭО-3323А.71.80.300-10 ЭО-3323А.71.80.400-10 | Цилиндр поворота колес правый Цилиндр поворота колес левый | Right-Hand Steering Cylinder Left-Hand Steering Cylinder | 129 |
| 56 | 314-02-71.00.450 | Кран буксировочный | Towing valve | 131 |
| 57 | У4620.41.00.000 | Гидроклапан противообгонный | Antioverrunning Hydraulic Valve | 132 |
| 58 | 318-14-82.00.000 | Пнеумоуправление на ходовой раме | Pneumatic Control System on Chassis | 134 |
| 59 | ЕК-18.20.90.000 | Мост приводной неуправляемый | Driven Non-Steer Axle | 136 |
| 60 | ЭО-3323.20.31.000 | Передача главная | Main Drive | 140 |
| 61 | 318-14-72.51.000 | Коробка перемены передач | Gearbox | 142 |
| 62 | ЕК-18.20.30.000 | Мост приводной управляемый | Driven Steer Axle | 148 |
| 63 | 314-02-87.13.000 | Установка отопителя | Cab Heater Installation | 154 |
| 64 | 314-02-87.60.000 | Установка подогревателя | Preheater Installation | 156 |
| 65 | 314-02-03.07.000 | Установка радиаторов | Radiator Installation | 160 |
| 66 | 314-02-03.08.100 | Установка глушителя | Silencer Installation | 162 |
| 67 | 314-02-03.02.000 | Управление двигателем | Diesel Control | 164 |
| 68 | 314-60-04.00.000 | Установка силовая (гидроаппараты «Bosch-Rexroth»; двигатель Perkins 1104C-44ТА) | Power Unit («Bosch-Rexroth» hydraulics; «Perkins 1104C-44TA» engine) | 166 |
| 69 | 308-20-03.97.000 | Установка насоса НШ-10 | Pump Installation | 168 |
| 70 | 308-20-03.97.000-10 | Установка насоса НШ-10 | Pump Installation | 170 |
| 71 | 314-60-04.04.000 | Установка радиаторов | Radiators' Installation | 172 |
| 72 | 312-40-04.02.000 | Установка компрессора | Compressor Installation | 174 |
| 73 | 314-60-04.06.000 | Управление двигателем | Diesel control | 176 |
| 74 | 314-60-04.03.000 | Установка глушителя | Silencer Installation | 178 |
| 75 | 314-60-04.05.000 | Установка воздухоочистителя | Air Cleaner Installation | 179 |
| 76 | 312-40-04.01.000-20 | Установка насоса | Pump Installation | 181 |
| 77 | 314-60-87.60.000 | Установка подогревателя и отопителя (с двиг. Perkins 1104C-44ТА) | Preheater and Cab Heater Installation | 183 |

**Рис. 1 Fig. 1 318-20-00.00.000 Экскаватор пневмоколесный гидравлический Single-Bucket Pneumatic-Tyred Hydraulic Excavator
318-30-00.00.000 Экскаватор пневмоколесный гидравлический (с гидравликой «Bosch-Rexroth»)
Pneumatic-Tyred Hydraulic Excavator («Bosch-Rexroth» hydraulics)**

| № поз. Ref. № | Обозначение Designation | Наименование | Name | Количество на одну сб. единицу Qty per assembly unit | Номера рисунков Fig. № | Стр. Page |
|--------------------------|--|---|--|---|---------------------------------------|----------------------|
| 1 | 318-20-20.00.000 или 318-30-20.00.000 | Платформа поворотная с механизмами Платформа поворотная с механизмами (гидроаппараты «Bosch-Rexroth») | Slewing Turntable with mechanisms Slewing Turntable with mechanisms («Bosch-Rexroth» hydraulics) | 1 1 | 2 | 8 |
| 2 | 314-20-88.27.000 или 314-20-88.27.000-30 | Электрооборудование Электрооборудование (с жидкостным по- догревателем HYDRONIC) | Electric Equipment Electric Equipment (with Preheater HYDRONIC) | 1 1 | 40 | 91 |
| 3 | 318-14-21.00.000 | Рабочее оборудование обратной лопаты | Backhoe Equipment | 1 | 41 | 97 |
| 4 | 312-04-50.00.000-18 | Ход пневмоколесный | Pneumatic-Tyred Running Gear | 1 | 46 | 108 |
| 5 | 318-14-00.00.002 | Болт | Bolt | 22 | | |
| 6 | 318-14-00.00.001 | Болт | Bolt | 2 | | |
| 7 | 15523.M20-7H.10.40X.019 | Гайка | Nut | 24 | | |
| 8 | 5915. M20-7H.10.40X.019 | Гайка | Nut | 24 | | |
| 9 | 6402.20.65Г.019 | Шайба | Washer | 24 | | |

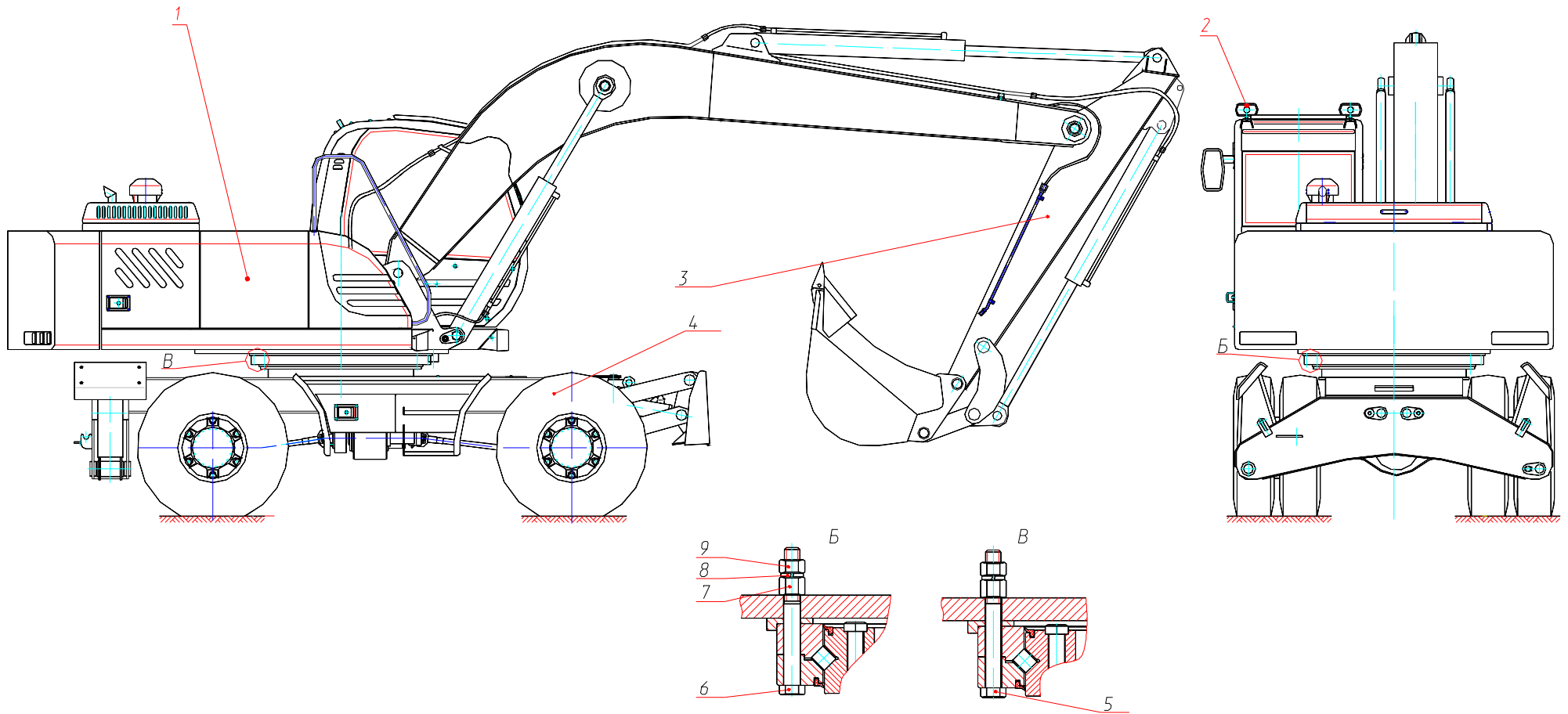


Рис. 1 Экскаватор пневмоколесный гидравлический
 Fig. 1 Single-Bucket Pneumatic-Tyred Hydraulic Excavator

Рис. 2 Fig. 2 318-20-20.00.000 Платформа поворотная с механизмами Slewing Turntable with Mechanisms
318-30-20.00.000 Платформа поворотная с механизмами (с гидравликой «Bosch-Rexroth»)
Slewing Turntable with Mechanisms («Bosch-Rexroth» hydraulics)

| № поз. Ref. № | Обозначение Designation | Наименование | Name | Количество на одну сб. единицу Qty per assembly unit | № рисунков Fig. № | Стр. Page |
|------------------|--|---|---|--|-------------------------|--------------|
| 1 | 314-02-03.00.000 или 314-02-03.00.000-30 | Установка силовая | Power unit | 1 | 3 | 10 |
| | | Установка силовая (гидроаппараты «Bosch-Rexroth») | Power unit («Bosch-Rexroth» hydraulics) | 1 | 3 | 10 |
| 2 | 318-20-20.15.000-20 | Противовес | Counterweight | 1 | | |
| 3 | 314-20-10.00.000 | Капот | Hood | 1 | | |
| 4 | 318-20-01.00.000-20 или 318-20-01.00.000-30 | Платформа поворотная | Slewing turntable | 1 | | |
| | | Платформа поворотная (гидроаппараты «Bosch-Rexroth») | Slewing turntable («Bosch-Rexroth» hydraulics) | 1 | | |
| 5 | 312-20-02.00.000 | Кабина | Cab | 1 | 5 | 14 |
| 6 | 314-02-87.13.000 | Установка отопителя | Cab heater installation | 1 | 63 | 154 |
| 7 | 314-20-20.00.003 | Блок фары правый | Right lamp block | 1 | | |
| 8 | 312-20-05.00.000 | Установка стопора | Detent installation | 1 | | |
| 9 | 312-20-86.90.000-50 | Управление экскаватором | Excavator control | 1 | 11 | 26 |
| 10 | 314-20-20.00.001 | Блок фары левый | Left lamp block | 1 | | |
| 11 | 005-04-04.00.010 | Шайба | Washer | 8 | | |
| 12 | 7798.M16-8gx35.109.40X.019 | Болт | Bolt | 4 | | |
| 13 | 6402.16.65Г.016 | Шайба | Washer | 4 | | |
| 14 | ЭО-3323.10.00.014 | Болт | Bolt | 2 | | |
| 15 | 5915.M24-7H.5.019 | Гайка | Nut | 2 | | |
| 16 | 6402.24.65Г.016 | Шайба | Washer | 8 | | |
| 17 | ЭО-3323.10.00.016 | Болт | Bolt | 2 | | |
| 18 | ЭО-3322Б.03.30.000 | Механизм поворота | Slewing mechanism | 1 | 18 | 42 |
| 19 | 314-20-06.10.000 | Установка топливного бака | Fuel tank installation | 1 | | |
| 20 | 314-02-80.00.000-10 или 318-30-80.00.000 | Гидрооборудование на поворотной платформе | Hydraulic equipment on slewing turntable | 1 | 20 | 45 |
| | | Гидрооборудование на поворотной платформе (гидроаппараты «Bosch-Rexroth») | Hydraulic equipment on slewing turntable («Bosch-Rexroth» hydraulics) | 1 | 19 | 45 |
| 21 | МГ-300.000.2.000 | Гидроуправление гидромолотом | Hydraulic control of hydraulic hammer | 1 | | |
| 22 | 314-02-87.60.000 | Установка подогревателя | Preheater installation | 1 | 64 | 156 |
| 23 | 314-02-81.10.000 | Пневмоуправление на поворотной платформе | Pneumatic control system on slewing turntable | 1 | 39 | 89 |
| 24 | 7798.M16-6gx125.109.40X.016 | Болт | Bolt | 4 | | |
| 25 | 005-04-04.00.009 | Крышка | Cover | 4 | | |
| 26 | 005-04-04.00.008 | Амортизатор | Shock absorber | 4 | | |
| 27 | 005-04-04.00.007 | Амортизатор | Shock absorber | 4 | | |
| 28 | 5915.M16-7H.5.019 | Гайка | Nut | 8 | | |
| 29 | 7798.M12-8gx30.58.016 | Болт | Bolt | 2 | | |
| 30 | 6402.12.65Г.016 | Шайба | Washer | 2 | | |
| 31 | 11371.C12.01.08кп.019 | Шайба | Washer | 2 | | |
| 32 | 15523. M24-7H.10.40X.019 | Гайка | Nut | 8 | | |
| 33 | 314-02-20.00.002 | Шайба | Washer | 8 | | |
| 34 | 314-02-20.00.030 | Болт | Bolt | 4 | | |

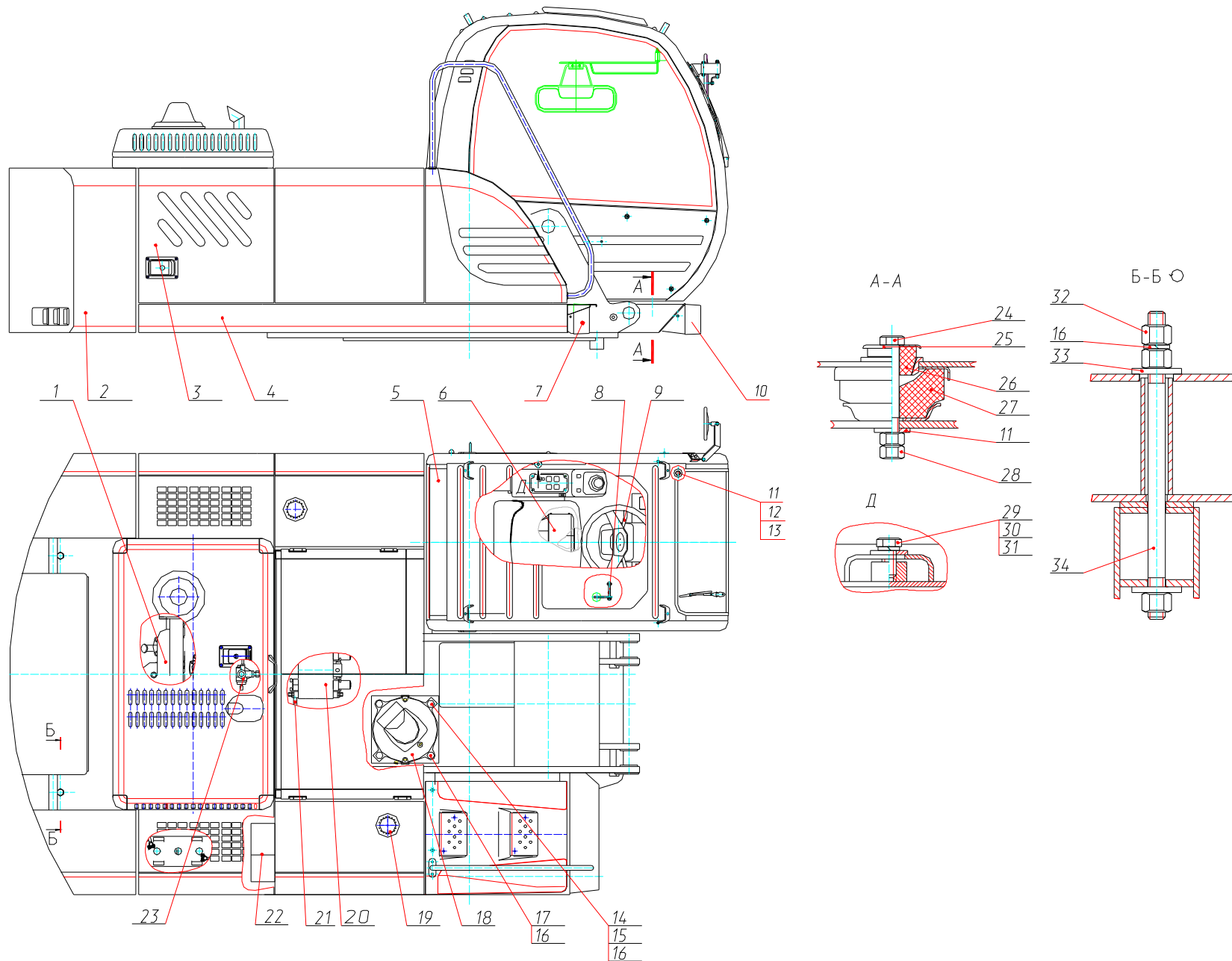


Рис. 2 Платформа поворотная с механизмами
 Fig. 2 Slewing Turntable with Mechanisms

Рис. 3 Fig. 3 314-02-03.00.000 Установка силовая Power Unit
314-02-03.00.000-30 Установка силовая (с гидравликой «Bosch-Rexroth»)
Power Unit («Bosch-Rexroth» hydraulics)

| № поз. Ref. № | Обозначение Designation | Наименование | Name | Количество на одну сб. единицу Qty per assembly unit | № рисунков Fig. № | Стр. Page |
|------------------|---|---|--|--|-------------------------|--------------|
| 1 | 314-02-03.07.000 | Установка радиаторов | Radiators installation | 1 | 65 | 160 |
| 2 | 314-02-03.08.100 | Установка глушителя | Silencer installation | 1 | 66 | 162 |
| 3 | 314-02-03.02.000 | Управление двигателем | Diesel control | 1 | 67 | 164 |
| 4 | 314-02-03.09.000 или 314-02-03.09.000-30 | Установка насоса (насос 333.3.55.100.220) Установка насоса (насос «Bosch-Rexroth») | Pump installation Pump installation («Bosch-Rexroth») | 1 1 | 4 4 | 12 12 |
| 5 | 13.04.00.005 | Хомут | Yoke | 1 | | |
| 6 | 13.04.00.004 | Планка | Plank | 1 | | |
| 8 | Д-245С-460 | Дизель | Diesel engine | 1 | | |
| 9 | 312-04-03.51.002 | Чашка | Pan | 2 | | |
| 10 | 312-04-03.51.006 | Амортизатор | Shock absorber | 2 | | |
| 11 | 312-40-04.00.020 | Втулка опорная | Supporting Bushing | 2 | | |
| 12 | 312-40-04.00.001 | Амортизатор | Shock absorber | 2 | | |
| 13 | 7798.M16x8g.140.109.40X.016 | Болт | Bolt | 2 | | |
| 14 | 314-02-03.00.003 | Болт | Bolt | 2 | | |
| 15 | 314-02-03.00.002 | Шайба | Washer | 2 | | |

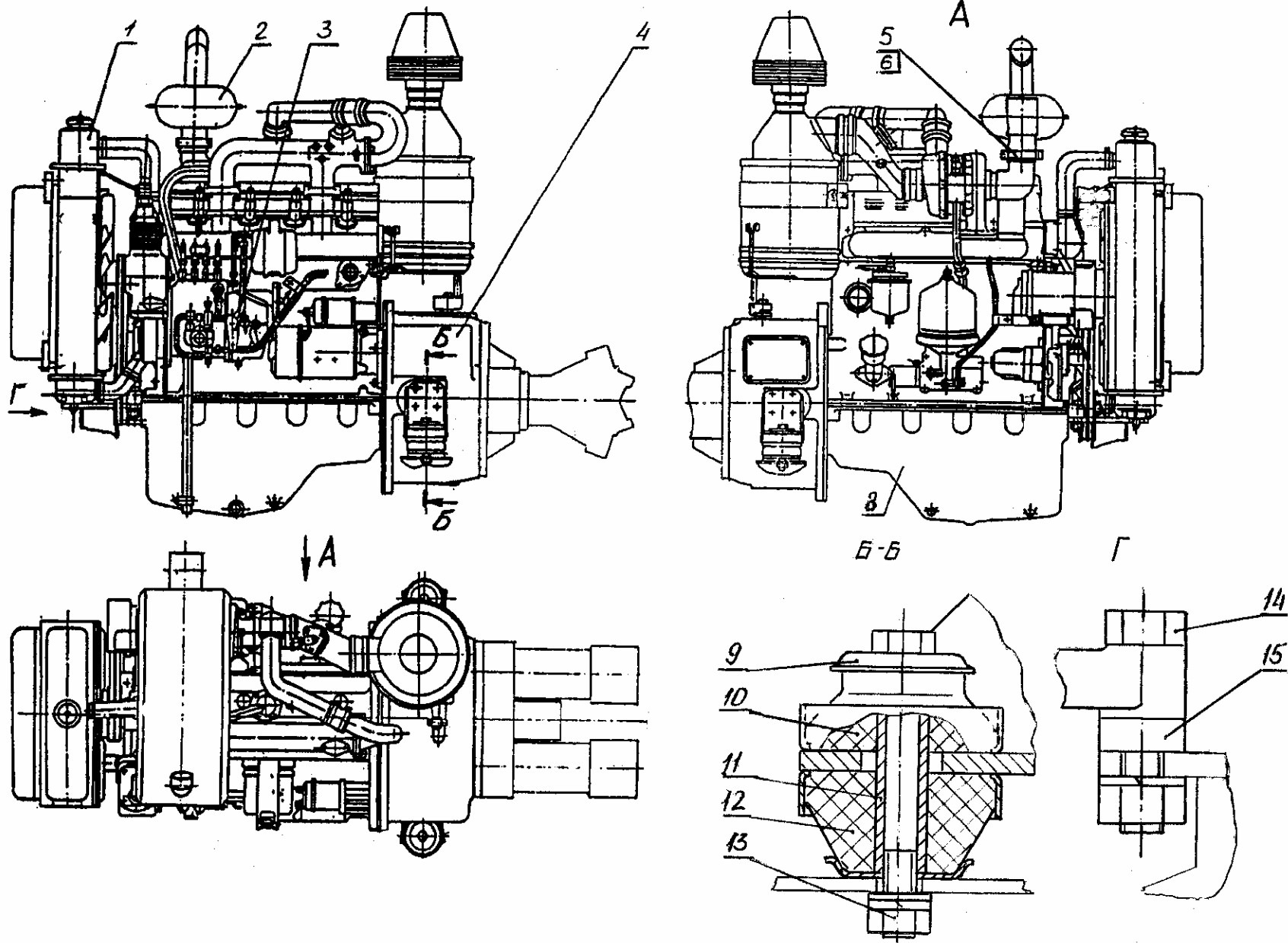


Рис. 3 Установка силовая
Fig. 3 Power Unit

Рис. 4 Fig. 4 314-02-03.09.000 Установка насоса Pump Installation
314-02-03.0-.000-30 Установка насоса (с гидравликой «Bosch-Rexroth»)
Pump Installation («Bosch-Rexroth» hydraulics)

| № поз. Ref. № | Обозначение Designation | Наименование | Name | Количество на одну сб. единицу Qty per assembly unit | № рисунков Fig. № | Стр. Page |
|------------------|--|---|------------------------------------|--|-------------------------|--------------|
| 1 | ЭО-3323.04.03.003 | Штифт | Pin | 2 | | |
| 2 | 7798.M16-8gx30.58.019 | Болт | Bolt | 4 | | |
| 3 | 6402.16.65Г | Шайба | Washer | 4 | | |
| 4 | 314-02-03.09.100* 314-02-03.09.100-20** | Диск демпферный Диск демпферный | Connecting disk Connecting disk | 1 1 | | |
| 5 | 7798.M12-8gx30.58.019 | Болт | Bolt | 6 | | |
| 6 | 6402.12.65Г | Шайба | Washer | 17 | | |
| 7 | 005-01-03.01.100* 005-01-03.01.100-10** | Корпус Корпус | Housing Housing | 1 1 | | |
| 8 | 314-02-03.09.001 | Втулка | Bushing | 12 | | |
| 9 | 5915.M12x1,25-6H.5.019 | Гайка | Nut | 6 | | |
| 10 | 7798.M10-8gx35.58.019 | Болт | Bolt | 10 | | |
| 11 | 6402.10.65Г | Шайба | Washer | 10 | | |
| 12 | 333.3.55.100.220* A8V055LAOH2/61R1- NZG05K010+ZP11** | Насос (Mкр=30,5 кгс·м) Насос (70 kW) | Pump Pump | 1 1 | | |
| 13 | 7798.M6-8gx16.58.019 | Болт | Bolt | 2 | | |
| 14 | 005-01-03.01.005 | Крышка | Cover | 1 | | |
| 15 | 7798.M12-8gx40.58.019 | Болт | Bolt | 1 | | |
| 16 | 5915.M12-6H.5.019 | Гайка | Nut | 1 | | |

* - для (for) 314-02-03.09.000 (насос 333.3.55.100.220 Mкр=30,5 кгс·м)

** - для (for) 314-02-03.09.000-30 (насос «Bosch-Rexroth» 70 kW)

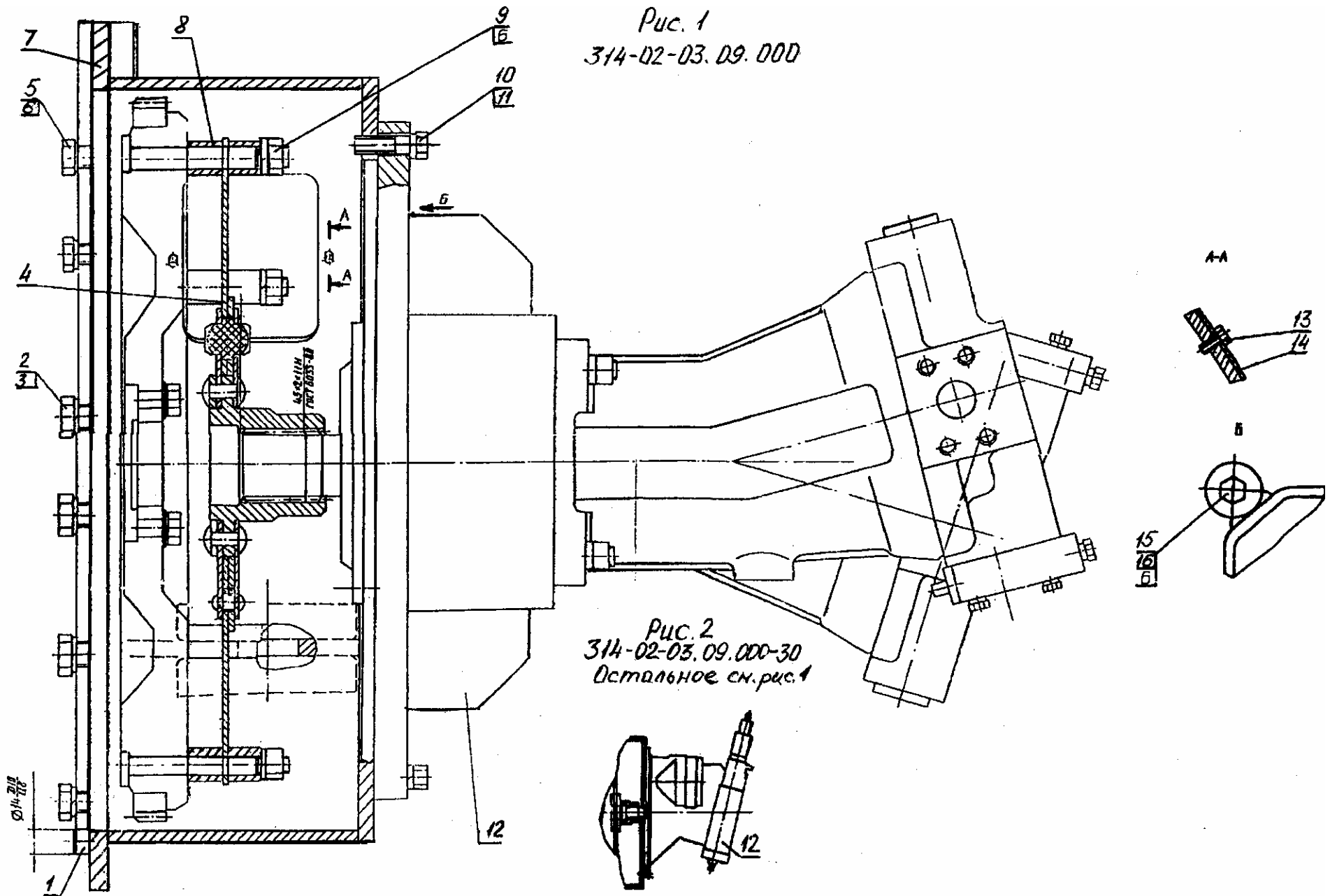


Рис. 4 Установка насоса
Fig. 4 Pump Installation

Рис. 5 Fig. 5 312-20-02.00.000 Кабина Cab

| № поз. Ref. № | Обозначение Designation | Наименование | Name | Количество на одну сб. единицу Qty per assembly unit | № рисунков Fig. № | Стр. Page |
|------------------|--|--|---|--|-------------------------|--------------|
| 1 | 312-20-02.10.000 | Металлоконструкция кабины | Cab frame construction | 1 | | |
| 2 | 312-20-02.50.000 | Установка люка | Hatch installation | 1 | 6 | 17 |
| 3 | 312-20-02.00.001 | Стекло | Glass | 1 | | |
| 4 | 005-01-10.00.010 | Амортизатор | Shock absorber | 1 | | |
| 5 | 312-20-02.00.300 | Скоба | Cramp | 1 | | |
| 6 | 312-20-02.40.000 | Дверь | Door | 1 | 7 | 19 |
| 7 | 312-20-02.80.000 или 312-20-02.80.000-10 или 312-20-02.80.000-20 | Установка зеркала заднего вида (МАЗ) Установка зеркала заднего вида (КамАЗ) Установка зеркала заднего вида (ЗИЛ) | Rear view mirror installation Rear view mirror installation Rear view mirror installation | 1 1 1 | 9 | 22 |
| 8 | 312-20-02.20.001 | Стекло нижнее | Lower glass | 1 | | |
| 9 | 312-20-02.30.000 | Рамка верхняя | Upper frame | 1 | 10 | 24 |
| 10 | 312-20-02.00.002 | Стекло | Glass | 1 | | |
| 11 | 312-20-02.00.003 | Стекло | Glass | 1 | | |
| 12 | 450/6107805 | Уплотнитель резиновый армированный ОАО «Уралэластотехника» L=4350 мм | Rubber sealing | 1 | | |
| 13 | 450/6107805 | Уплотнитель резиновый армированный ОАО «Уралэластотехника» L=4500 мм | Rubber sealing | 1 | | |
| 14 | 312-20-02.70.000 | Установка противосолнечного козырька | Sun visor installation | 1 | | |
| 15 | 312-20-02.00.020 | Поручень | Handrail | 1 | | |
| 16 | 312-20-02.00.400 | Фиксатор | Detent | 1 | | |
| 17 | 312-20-02.00.200 | Поручень | Handrail | 1 | | |
| 18 | 312-20-02.90.000 | Установка вибро- и шумоизоляции | Installation of noise- and vibro- isolation | 1 | | |
| 19 | 471.3730 12/2,5 ТУ 37.0031083-81 | Мотор-редуктор КЗАМЭ, г. Калуга | Reduction gear motor | 1 | | |
| 20 | 49.5205900 | Щетка стеклоочистителя «Автоприбор», г. Владимир | Glass cleaner brush | 1 | | |
| 21 | 492.5205800-10 | Рычаг очистителя «Автоприбор», г. Вла- димир | Glass cleaner lever | 1 | | |
| 22 | 312-20-02.00.051 | Гайка | Nut | 1 | | |
| 23 | 312-20-02.00.052 | Кольцо | Ring | 2 | | |

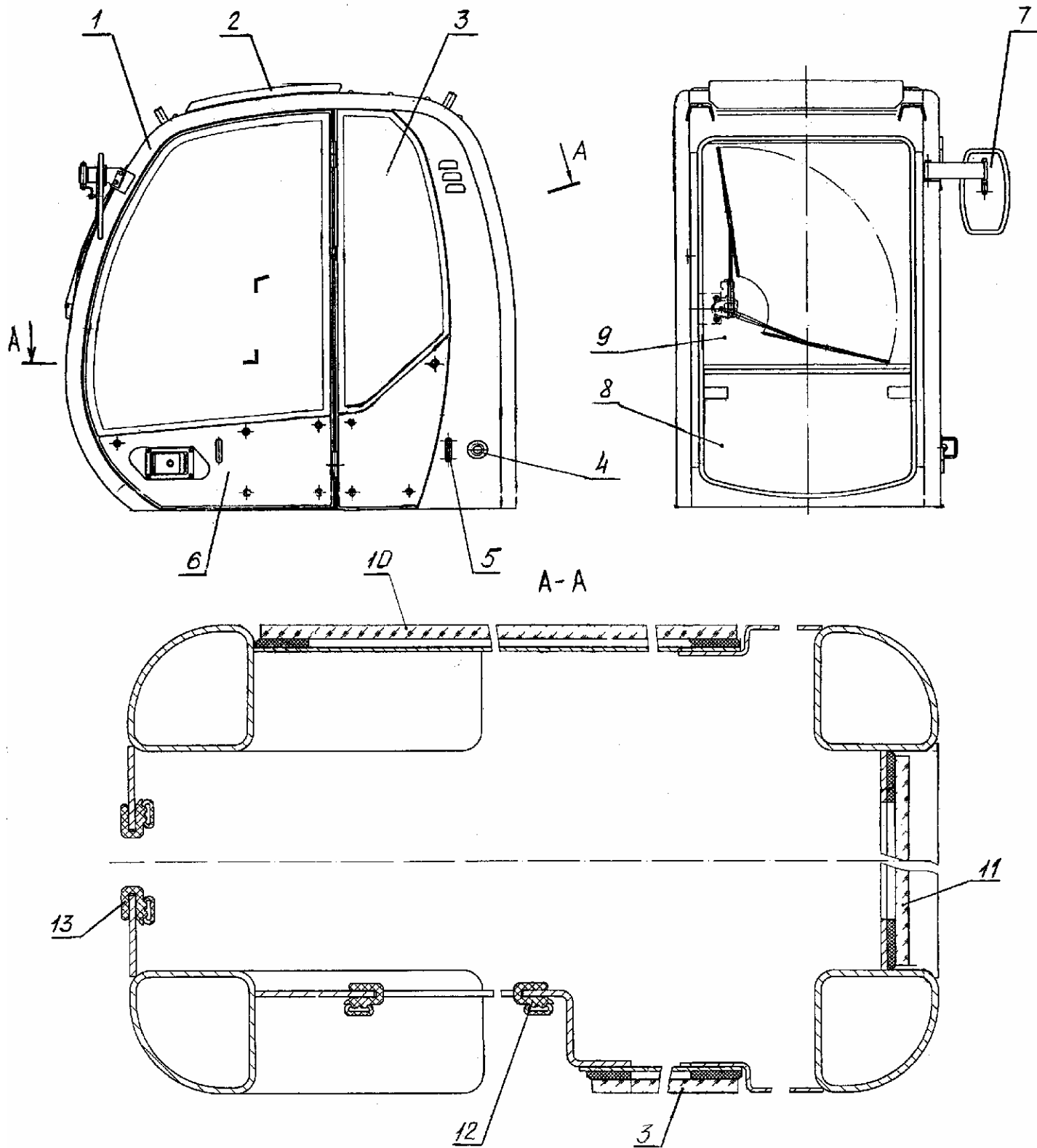


Рис. 5.1 Кабина
Fig. 5.1 Cab

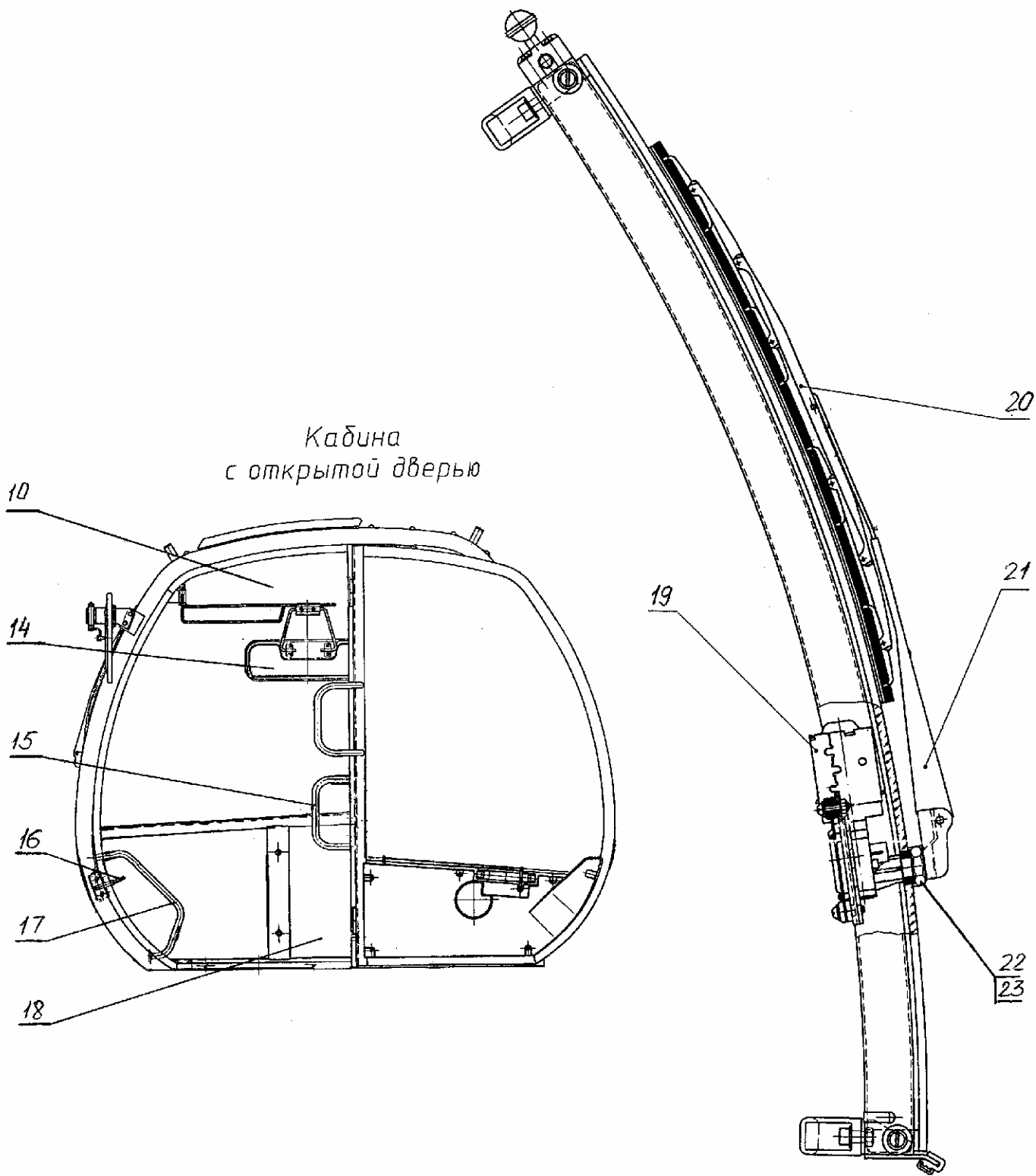


Рис. 5.2 Кабина
Fig. 5.2 Cab

Рис. 6 Fig. 6 312-20-02.50.000 Установка люка Hatch Installation

| № поз. Ref. № | Обозначение Designation | Наименование | Name | Количество на одну сб. единицу Qty per assembly unit | № рисунков Fig. № | Стр. Page |
|--------------------------|------------------------------------|--|----------------|---|----------------------------------|----------------------|
| 1 | 312-20-02.51.000 | Люк | Hatch | 1 | | |
| 2 | 450/6307803 | Уплотнитель резиновый армированный АО «Уралэластотехника» L=2390 мм | Rubber sealing | 1 | | |
| 3 | 312-20-02.50.007 | Уплотнитель | Sealing | 2 | | |
| 4 | 312-20-02.50.004 | Профиль | Shaped bar | 1 | | |
| 5 | 3302-8202200 | Поручень ОАО «ГАЗ» | Handrail | 2 | | |
| 6 | 312-20-02.21.000 | Защелка | Latch | 1 | | |
| 7 | 1118-8231010 | Упор ОАО «СААЗ» | Stop | 1 | | |

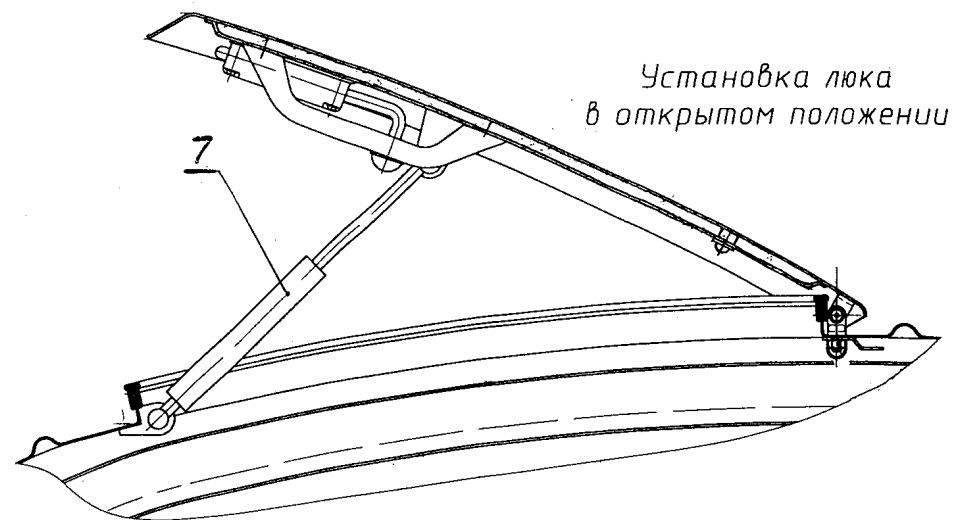
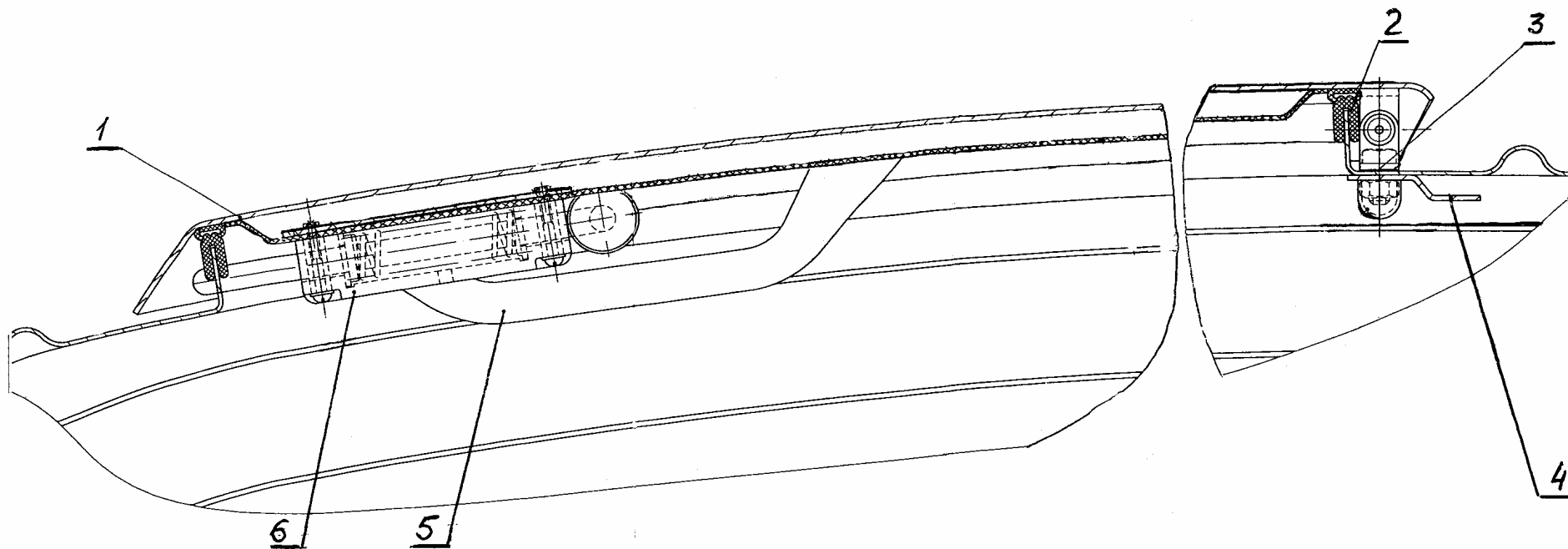


Рис. 6 Установка люка
Fig. 6 Hatch Installation

Рис. 7 Fig. 7 312-20-02.40.000 Дверь Door

| № поз. Ref. № | Обозначение Designation | Наименование | Name | Количество на одну сб. единицу Qty per assembly unit | № рисунков Fig. № | Стр. Page |
|------------------|----------------------------|--------------------------|-------------------------|--|-------------------------|--------------|
| 1 | 312-20-02.40.001 | Стекло | Glass | 1 | | |
| 2 | 312-20-02.41.000 | Металлоконструкция двери | Door frame construction | 1 | | |
| 3 | 312-20-02.42.000 | Установка замков | Lock installation | 1 | 8 | 20 |
| 4 | 3302-8202200 | Поручень ОАО «ГАЗ» | Handrail | 1 | | |

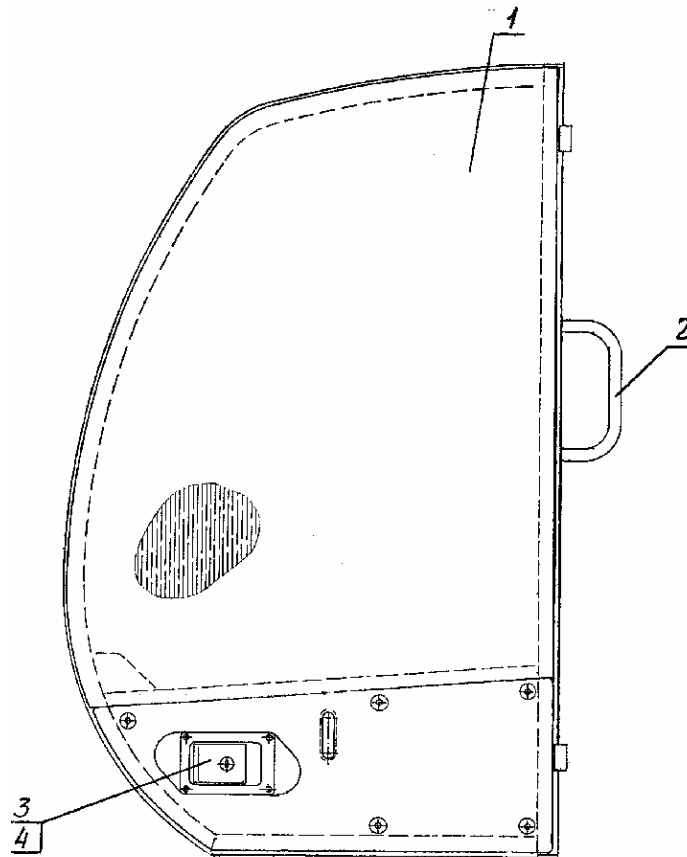


Рис. 7 Дверь
Fig. 7 Door

Рис. 8 Fig. 8 312-20-02.42.000 Установка замков Lock Installation

| № поз. Ref. № | Обозначение Designation | Наименование | Name | Количество на одну сб. единицу Qty per assembly unit | № рисунков Fig. № | Стр. Page |
|--------------------------|------------------------------------|---------------------|---------------|---|----------------------------------|----------------------|
| 1 | 005-04-02.03.003 | Пружина | Spring | 1 | | |
| 2 | 312-20-02.42.200 | Рычаг | Lever | 1 | | |
| 3 | 312-20-02.42.500 | Рычаг | Lever | 1 | | |
| 4 | 2108-6105014 | Замок наружный | External lock | 2 | | |
| 5 | 312-20-02.42.100 | Тяга | Rod | 1 | | |
| 6 | 312-20-02.22.500 | Ручка замка | Lock handle | 1 | | |
| 7 | 312-20-02.42.300 | Тяга | Rod | 1 | | |
| 8 | 005-04-02.03.002 | Пружина | Spring | 1 | | |
| 9 | 005-01-03.10.012 | Вилка | Fork | 3 | | |
| 10 | 312-20-02.42.400 | Рычаг | Lever | 1 | | |

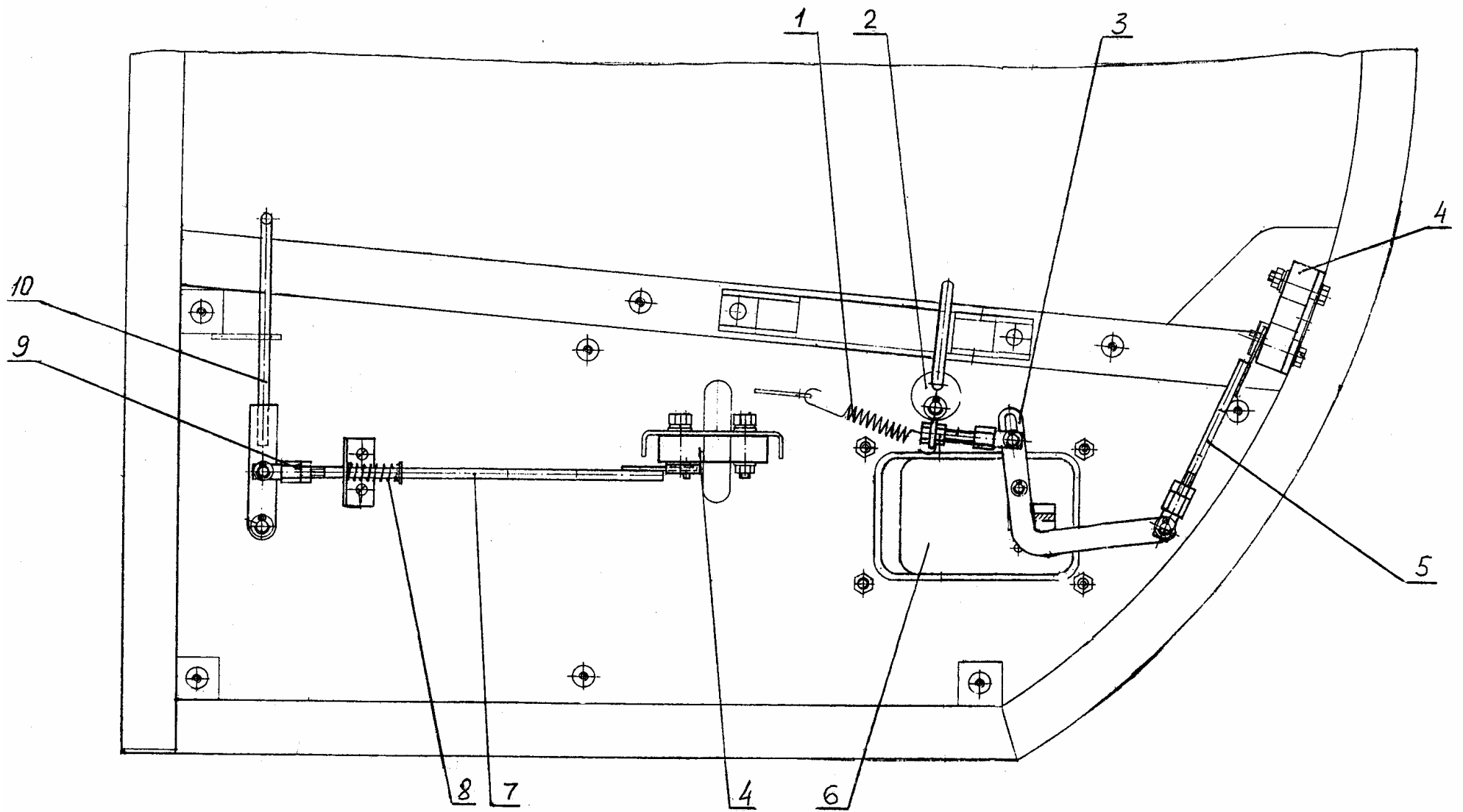


Рис. 8 Установка замков
Fig. 8 Lock Installation

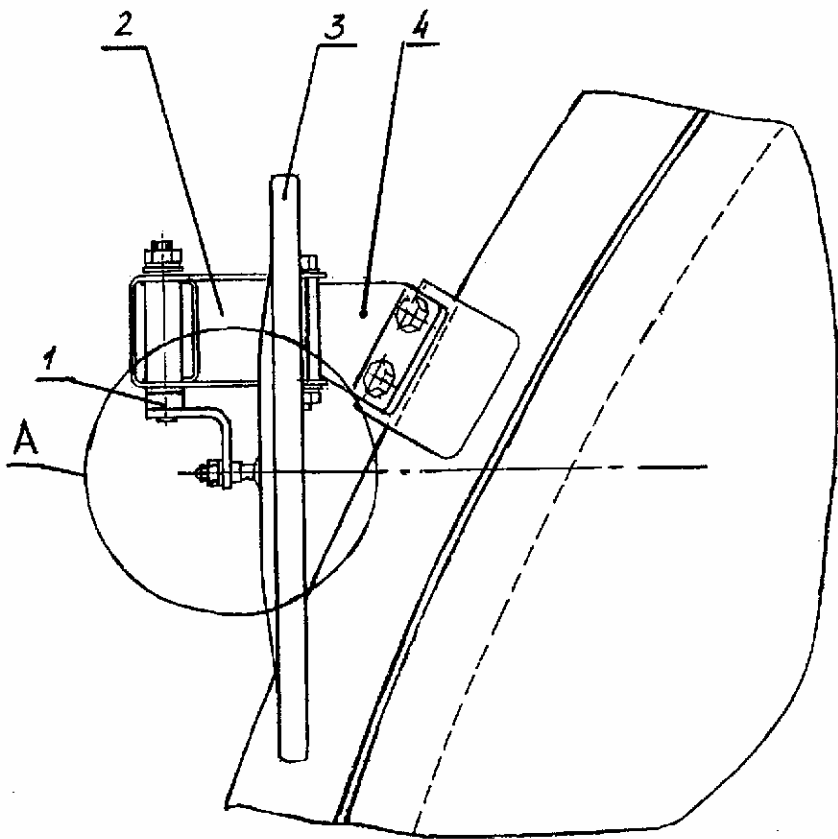
Рис. 9 Fig. 9 312-20-02.80.000
312-20-02.80.000-10
312-20-02.80.000-20 Установка зеркала заднего вида Rear View Mirror Installation

| № поз. Ref. № | Обозначение Designation | Наименование | Name | Количество на одну сб. единицу Qty per assembly unit | № рисунков Fig. № | Стр. Page |
|--------------------------|------------------------------------|---|------------------|---|----------------------------------|----------------------|
| 1 | 312-20-02.80.300 | Болт | Bolt | 2 | | |
| 2 | 312-20-02.80.200 | Консоль | Lever | 1 | | |
| 3 | 504 В-8201015-01 | Зеркало наружное заднего вида ОСТ37.001.451-87 | Rear view mirror | 1 | | |
| 4 | 312-20-02.42.100 | Кронштейн | Bracket | 1 | | |
| 5 | 5320-8201020-01* | Зеркало наружное заднего вида | Rear view mirror | 1 | | |
| 6 | 431410-8201015** | Зеркало наружное заднего вида | Rear view mirror | 1 | | |
| 7 | 312-20-02.80.400** | Болт | Bolt | 1 | | |
| 8 | 23.02.08.004* | Петля | Hinge | 1 | | |

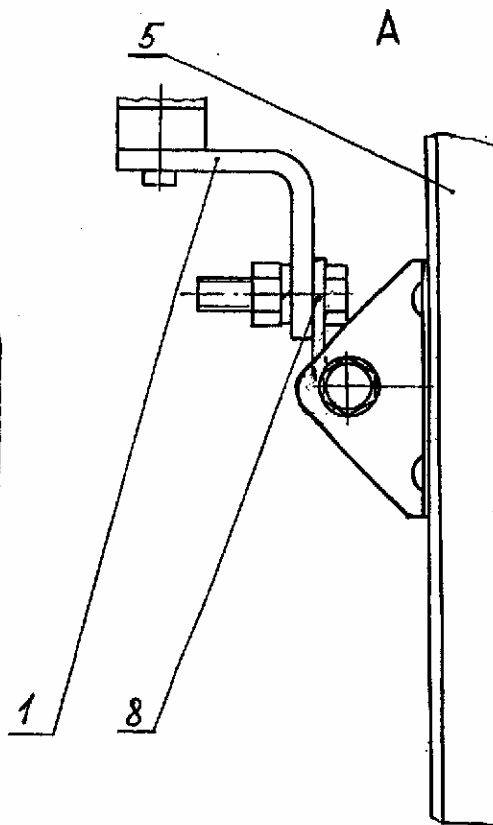
* - для (for) 312-20-02.80.000-10

** - для (for) 312-20-02.80.000-20

Зеркало наружное заднего
вида 504В-8201015-01



Зеркало наружное заднего
вида 5320-8201020-01



Зеркало наружное заднего
вида 431410-8201015

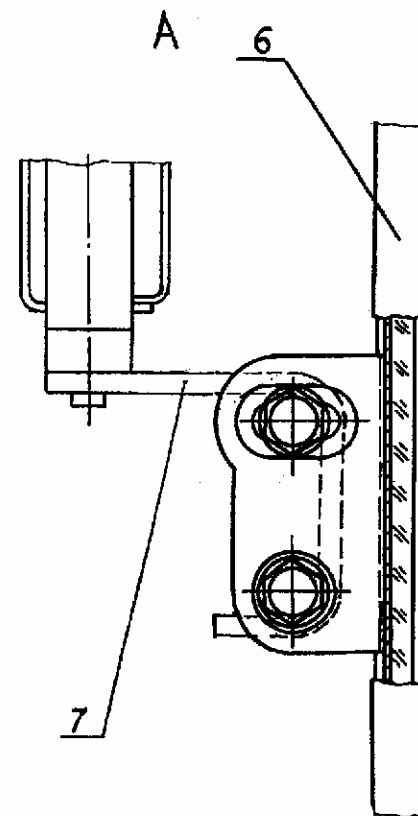


Рис. 9 Установка зеркала заднего вида
Fig. 9 Rear View Mirror Installation

Рис. 10 Fig. 10 312-20-02.80.000 Рамка верхняя Upper Frame

| № поз. Ref. № | Обозначение Designation | Наименование | Name | Количество на одну сб. единицу Qty per assembly unit | № рисунков Fig. № | Стр. Page |
|--------------------------|------------------------------------|--|----------------|---|----------------------------------|----------------------|
| 1 | 312-20-02.30.001 | Стекло | Glass | 1 | | |
| 2 | 312-20-02.31.000 | Рамка | Frame | 1 | | |
| 3 | 3302-8202200 | Поручень ОАО «ГАЗ» г. Нижний Новгород | Handrail | 2 | | |
| 4 | 312-20-02.21.000 | Зашелка | Latch | 1 | | |
| 5 | 312-20-02.30.005 | Ролик | Roller | 4 | | |
| 6 | 312-20-02.30.006 | Винт | Screw | 4 | | |
| 7 | 312-20-02.30.002 | Кронштейн | Bracket | 1 | | |
| 8 | 450/6107805 | Уплотнитель резиновый комбинированный металлом ОАО «Уралэластотехника» L=845 мм | Rubber sealing | 1 | | |

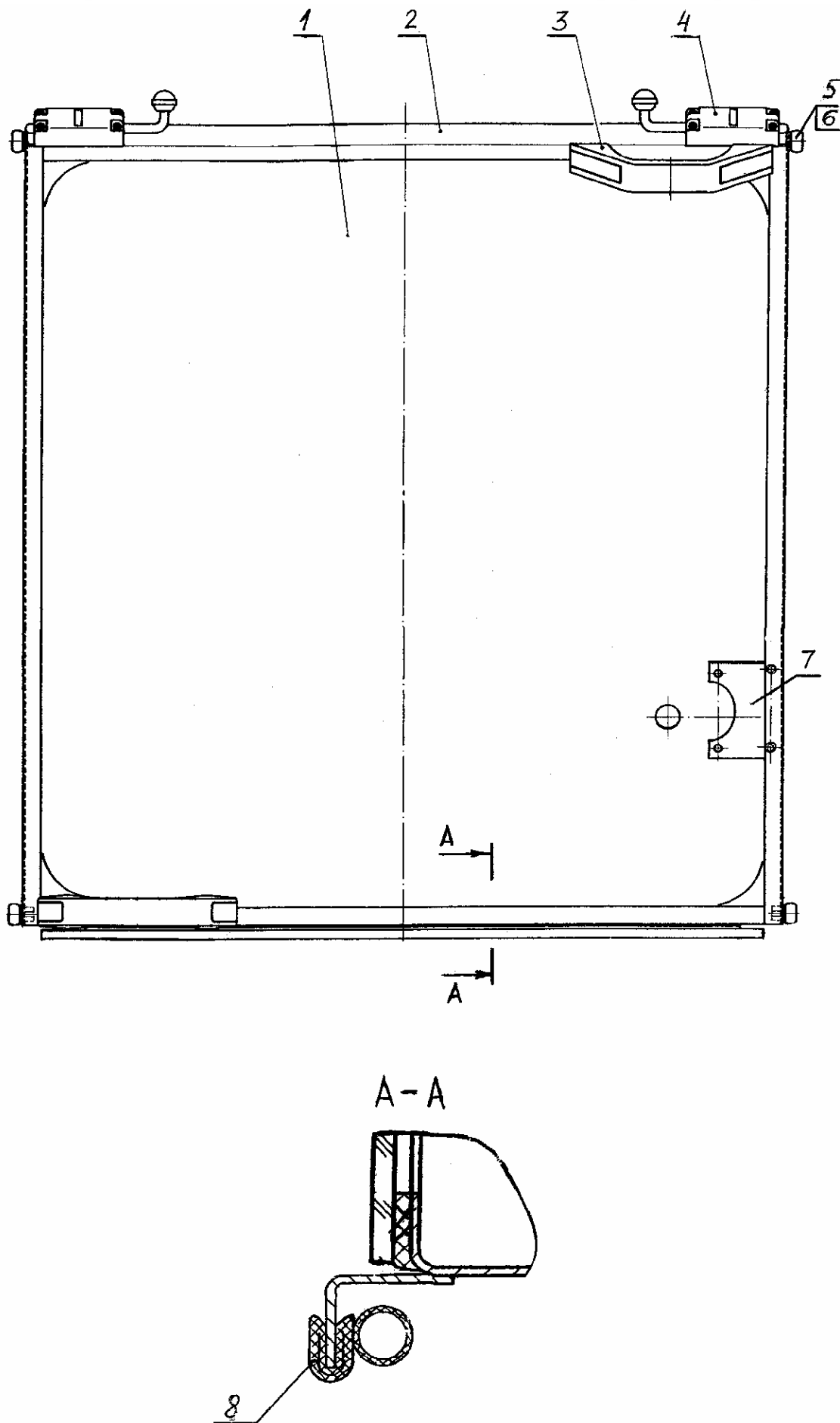


Рис. 10 Рамка верхняя
Fig. 10 Upper Frame

Рис. 11 Fig. 11 312-20-86.90.000-50 Управление экскаватором Excavator Control

| № поз. Ref. № | Обозначение Designation | Наименование | Name | Количество на одну сб. единицу Qty per assembly unit | № рисунков Fig. № | Стр. Page |
|------------------|--------------------------------|-------------------------------|--------------------------|--|-------------------------|--------------|
| 1 | 312-20-86.90.050-10 | Тяга | Rod | 1 | | |
| 2 | 314-02-86.60.032 | Муфта | Clutch | 1 | | |
| 3 | 312-20-86.90.050 | Тяга | Rod | 1 | | |
| 4 | 314-02-86.60.020 | Педаль | Pedal | 1 | | |
| 5 | 13.80.04.804 | Ось | Pivot | 1 | | |
| 6 | F2001A/SM80X | Сиденье (г.Екатеринбург) | Seat | 1 | | |
| 8 | 314-02-86.60.002 | Крышка | Cover | 1 | | |
| 9 | 306-20-86.92.030 | Подставка сиденья | Seat support | 1 | | |
| 10 | 312-20-86.90.030 | Подставка сиденья | Seat support | 1 | | |
| 11 | 08-18-100L/45ON-295(1134-1134) | Упор газовый | Gas stop | 1 | | |
| 12 | 312-20-86.90.010 | Кронштейн | Bracket | 1 | | |
| 13 | 314-02-86.50.001 | Крышка | Cover | 1 | | |
| 14 | ЭО-3322А.08.00.024 | Амортизатор | Shock absorber | 2 | | |
| 15 | 312-20-86.90.040 | Кронштейн | Bracket | 1 | | |
| 16 | 312-20-86.90.003 | Прокладка | Gasket | 1 | | |
| 17 | 13.01.03.010 | Установка педали тормоза хода | Brake pedal installation | 1 | 13 | 31 |
| 18 | 312-20-86.90.100 | Колонка рулевая | Steering column | 1 | 14 | 33 |
| 19 | 312-20-86.90.004 | Прокладка | Gasket | 2 | | |
| 20 | 312-20-86.90.005 | Прокладка | Gasket | 2 | | |
| 21 | 312-20-86.90.400-50 | Пульт правый | Right-hand control panel | 1 | 16 | 38 |
| 22 | 312-20-86.90.006 | Прокладка | Gasket | 1 | | |
| 23 | 312-20-86.90.300 | Пол | Floor | 1 | | |
| 24 | 312-20-86.90.200-50 | Пульт левый | Left-hand control panel | 1 | 17 | 40 |
| 25 | 312-20-86.90.001 | Палец | Pin | 1 | | |
| 26 | 312-20-86.90.002 | Крышка | Cover | 1 | | |

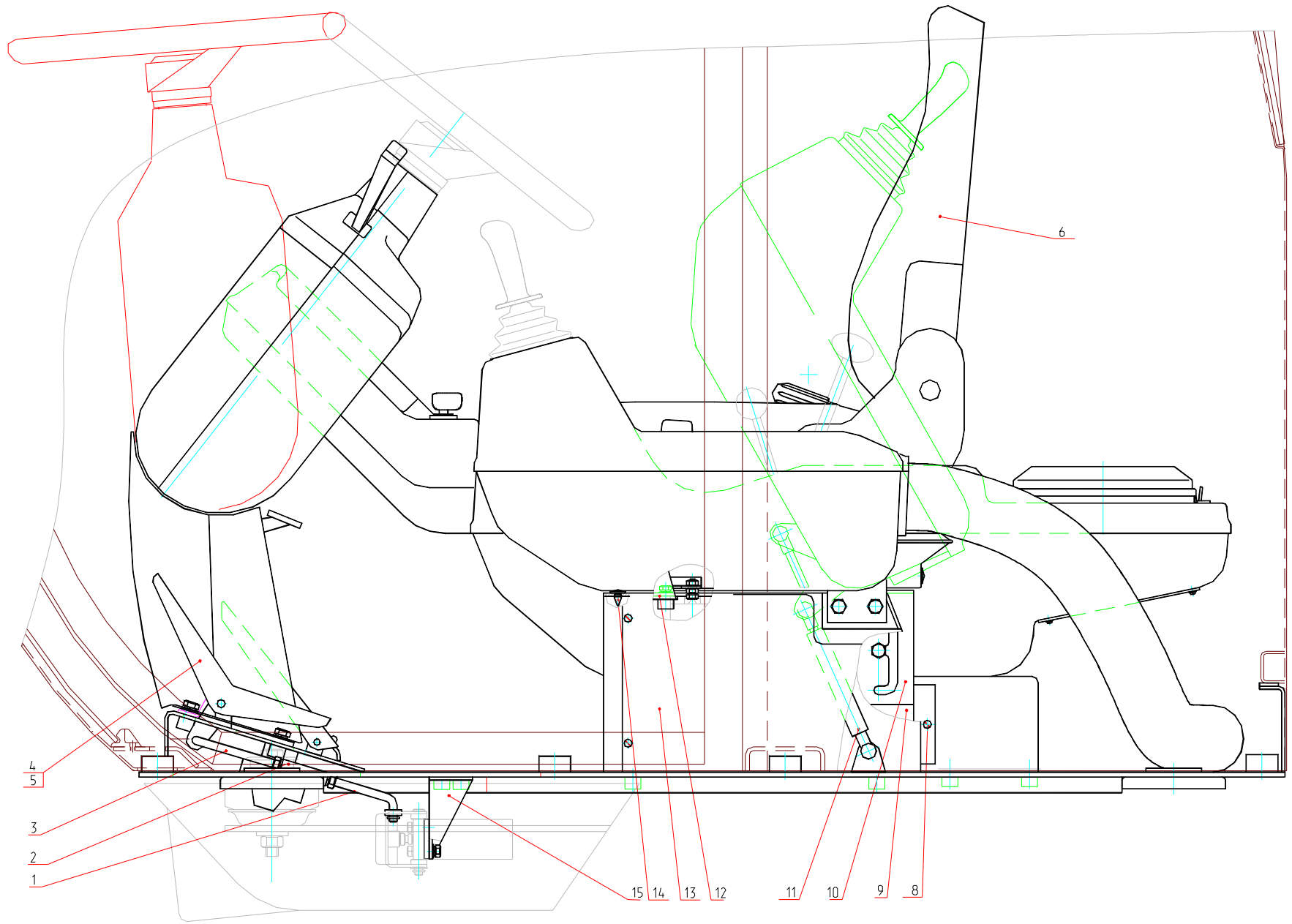


Рис. 11.1 Управление экскаватором
 Fig. 11.1 Excavator Control

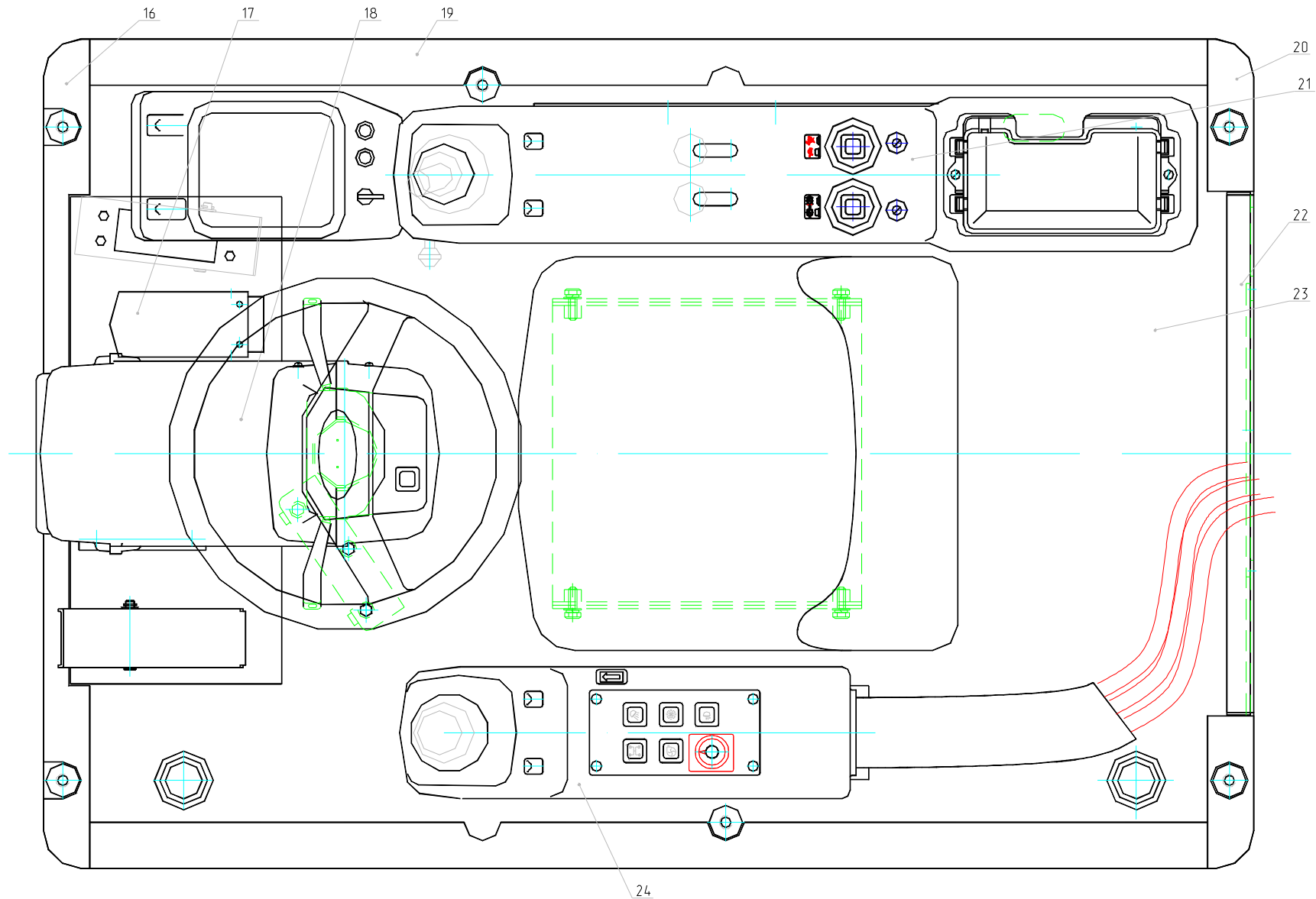


Рис. 11.2 Управление экскаватором
 Fig. 11.2 Excavator Control

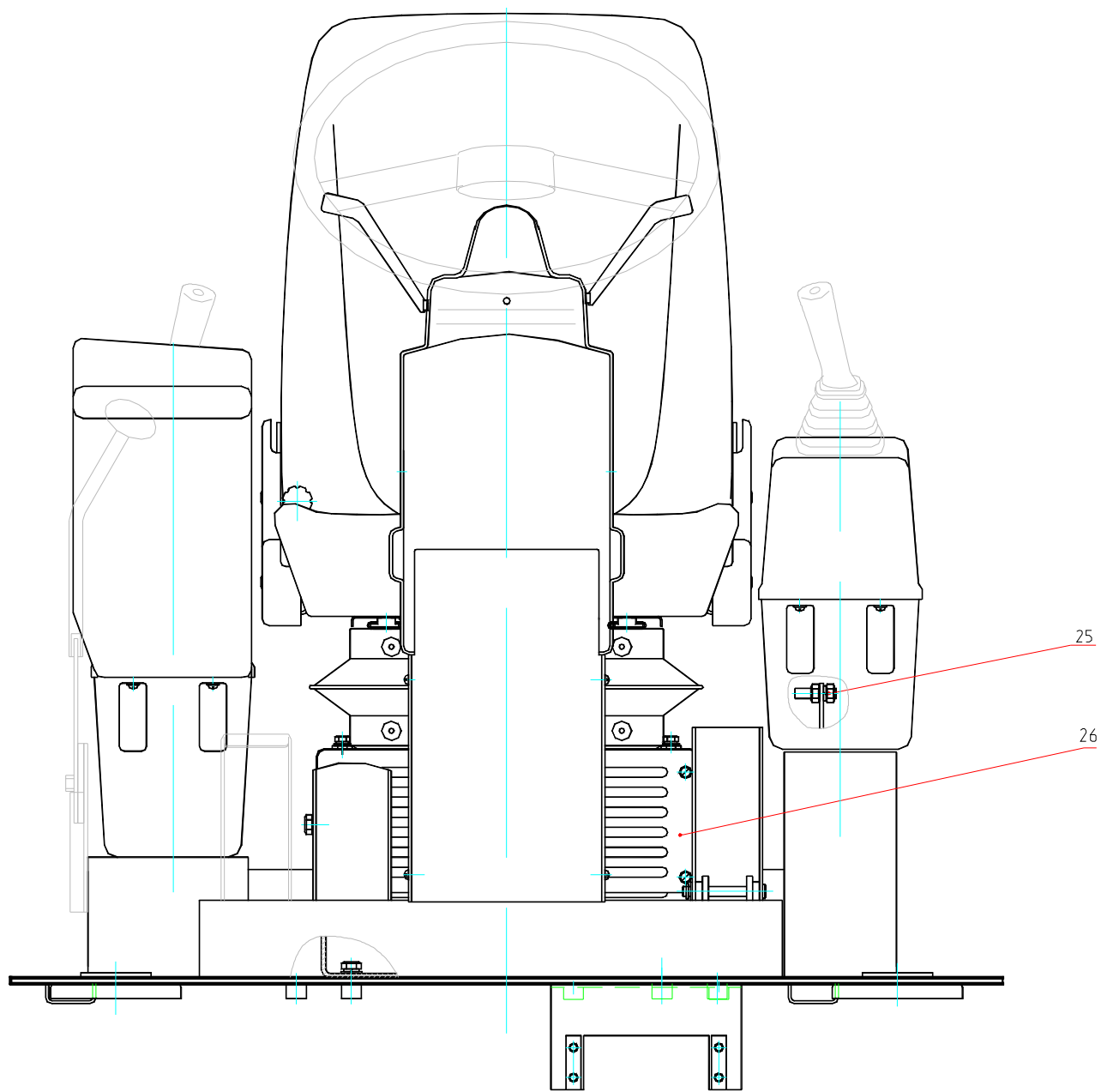


Рис. 11.3 Управление экскаватором
Fig. 11.3 Excavator Control

Рис. 12 Fig. 12 005-04-90.00.000 Сиденье Seat (до 01.06.2005 г.)

| № поз. Ref. № | Обозначение Designation | Наименование | Name | Количество на одну сб. единицу Qty per assembly unit | № рисунков Fig. № | Стр. Page |
|------------------|----------------------------|---|----------------------|--|-------------------------|--------------|
| 1 | 005-04-90.00.003 | Болт | Bolt | 2 | | |
| 2 | 005-04-90.00.002 | Направляющая | Guide | 1 | | |
| 3 | 005-04-90.00.002-01 | Направляющая | Guide | 1 | | |
| 4 | 312-00-86.00.015 | Ролик | Roller | 4 | | |
| 5 | 005-04-90.02.000 | Подушка в сборе с механизмом продольной регулировки | | 1 | | |
| 6 | ЭО-3322А.08.00.024 | Амортизатор | Shock absorber | 32 | | |
| 7 | 005-04-90.01.700 | Чехол | Cover | | | |
| 8 | 005-04-90.01.000 | Подвеска сиденья | Suspension of a seat | 1 | | |

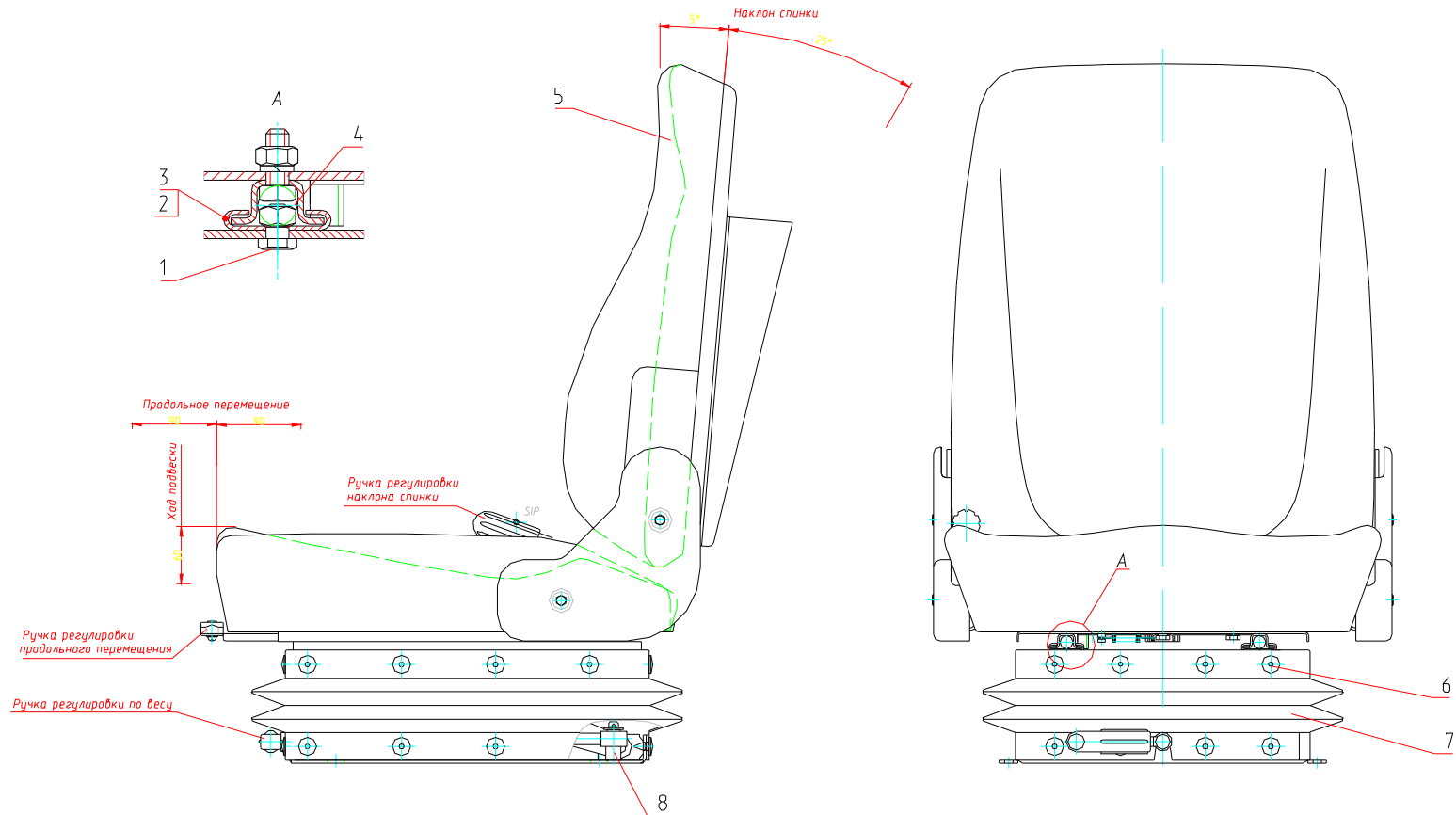


Рис. 12 Сиденье
Fig. 12 Seat

Рис. 13 Fig. 13 13.01.03.010 Установка педали тормоза хода Brake Pedal Installation

| № поз. Ref. № | Обозначение Designation | Наименование | Name | Количество на одну сб. единицу Qty per assembly unit | № рисунков Fig. № | Стр. Page |
|--------------------------|------------------------------------|---------------------------|--------------------------|---|----------------------------------|----------------------|
| 1 | 13.01.03.011 | Педадь | Pedal | 1 | | |
| 2 | Э302-1-1201-17 | Шайба стопорная | Lock washer | 1 | | |
| 3 | ЭО-3322А.09.02.001 | Пружина | Spring | 1 | | |
| 4 | 17473.В1М6-80x12.58.019 | Винт | Screw | 2 | | |
| 5 | 11371.6.01.019 | Шайба | Washer | 2 | | |
| 6 | 13.01.03.013 | Упор | Detent | 1 | | |
| 7 | ЭО-3323.07.06.400 | Золотник дифференциальный | Differential slide valve | 1 | | |
| 8 | ЭО-3322А.09.20.009 | Угольник | Elbow | 1 | | |
| 9 | 13.01.03.015 | Ось | Pivot | 1 | | |
| 10 | 11371.8.01.019 | Шайба | Washer | 1 | | |
| 11 | 397.2x14.019 | Шплинт | Cotter pin | 1 | | |
| 12 | 005-01-81.00.001 | Тройник | Tee-joint | 1 | | |
| 13 | 23358.12М3 | Прокладка | Gasket | 1 | | |
| 14 | 2802.3829 | Датчик | Sensor | 1 | | |

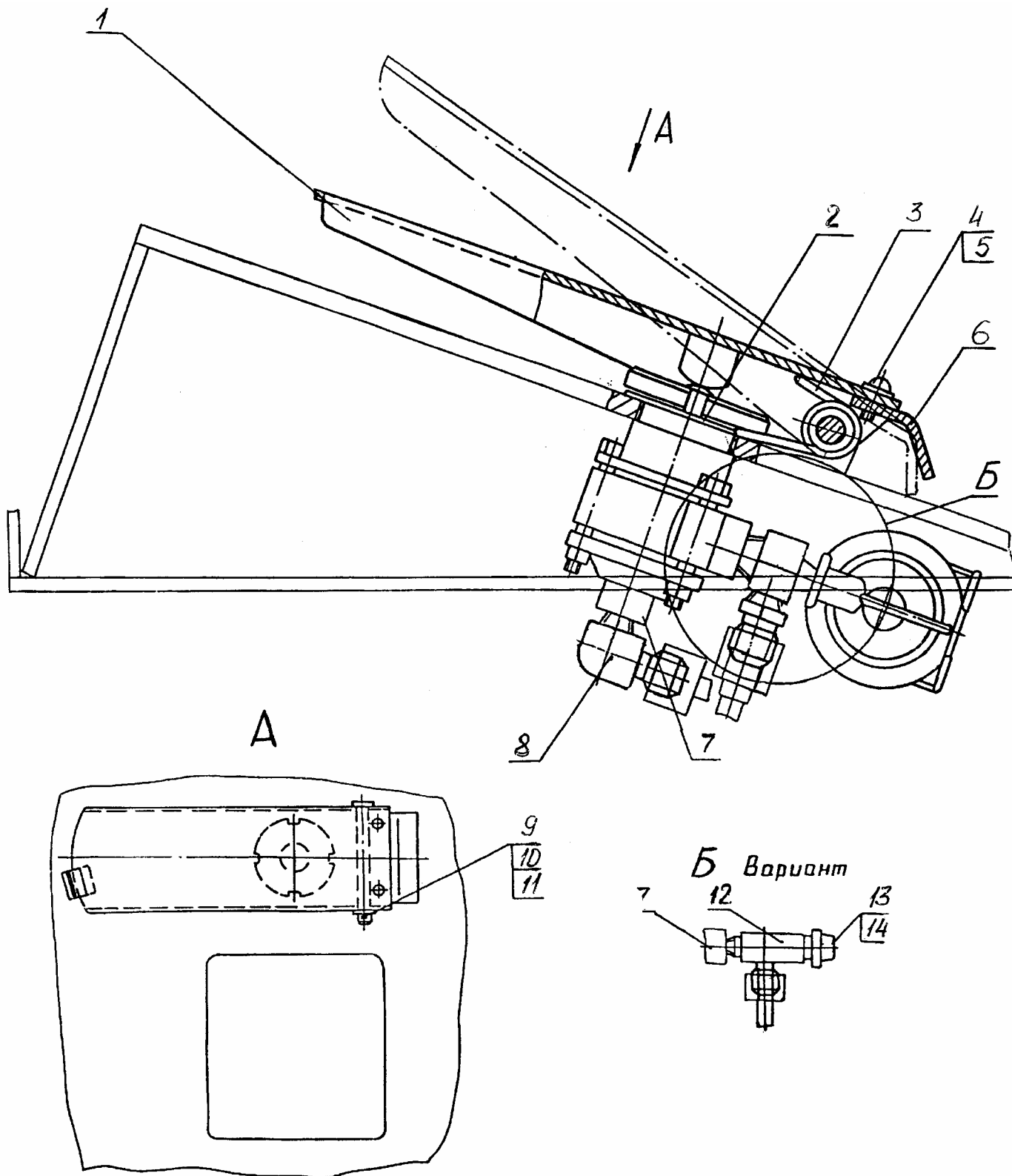


Рис. 13 Установка педали тормоза хода
Fig. 13 Brake Pedal Installation

Рис. 14 Fig. 14 312-20-86.90.100 Колонка рулевая Steering Column

| № поз. Ref. № | Обозначение Designation | Наименование | Name | Количество на одну сб. единицу Qty per assembly unit | № рисунков Fig. № | Стр. Page |
|--------------------------|------------------------------------|---------------------|-----------------------------|---|----------------------------------|----------------------|
| 1 | 312-20-86.90.160 | Рычаг | Lever | 1 | | |
| 2 | 312-20-86.90.170 | Ручка | Handle | 1 | | |
| 3 | 312-20-86.90.150 | Установка руля | Steering wheel installation | 1 | 15 | 36 |
| 4 | 312-20-86.90.102 | Облицовка | Lining | 1 | | |
| 5 | 312-20-86.90.140 | Муфта | Clutch | 1 | | |
| 6 | 312-20-86.90.101 | Облицовка | Lining | 1 | | |
| 7 | 312-20-86.90.120 | Вилка | Fork | 1 | | |
| 8 | 005-04-02.05.160 | Рычаг | Lever | 1 | | |
| 9 | 312-20-86.90.110 | Основание | Base | 1 | | |
| 10 | 005-04-02.05.112 | Пружина | Spring | 1 | | |
| 11 | 312-20-86.90.103 | Облицовка | Lining | 1 | | |
| 12 | 312-20-86.90.104 | Облицовка | Lining | 1 | | |
| 13 | 005-04-02.05.107 | Гайка | Nut | 1 | | |
| 14 | 005-04-02.05.106 | Муфта | Clutch | 1 | | |
| 15 | 005-04-02.05.002 | Пластина | Plate | 1 | | |
| 16 | 005-04-02.05.011 | Фиксатор | Stop | 2 | | |
| 17 | 005-04-02.05.108 | Штифт | Pin | 3 | | |
| 18 | 005-04-02.05.111 | Пластина | Plate | 29 | | |
| 19 | 005-04-02.05.170 | Каретка | Carriage | 1 | | |
| 20 | 005-04-02.05.105 | Втулка | Bushing | 2 | | |
| 21 | 005-04-02.05.004 | Шайба | Washer | 2 | | |
| 22 | 005-04-02.05.109 | Ось | Pivot | 1 | | |
| 23 | 68.3709 (2108-3709305) | Переключатель | Switch | 1 | | |

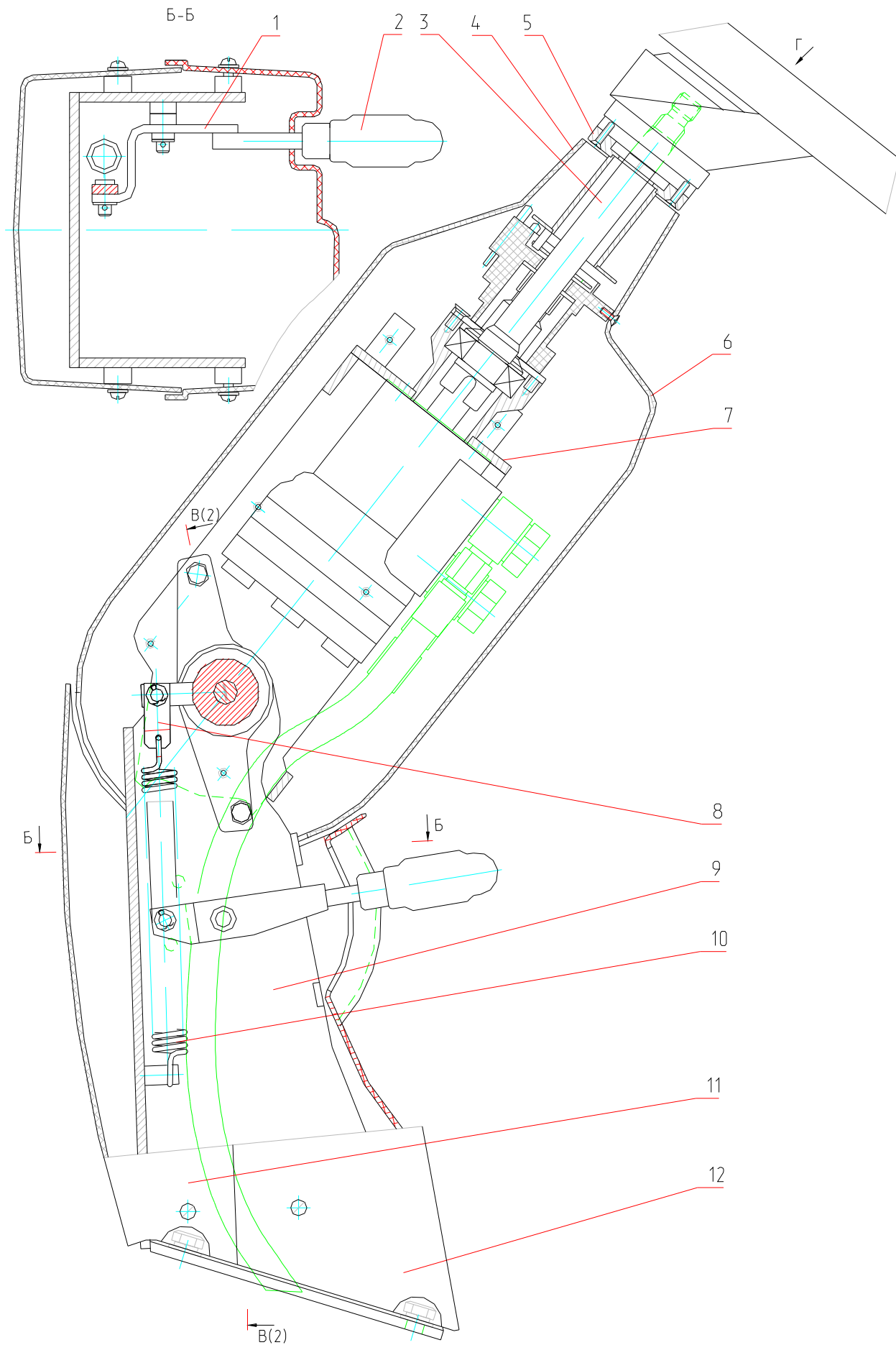


Рис. 14.1 Колонка рулевая
Fig. 14.1 Steering Column

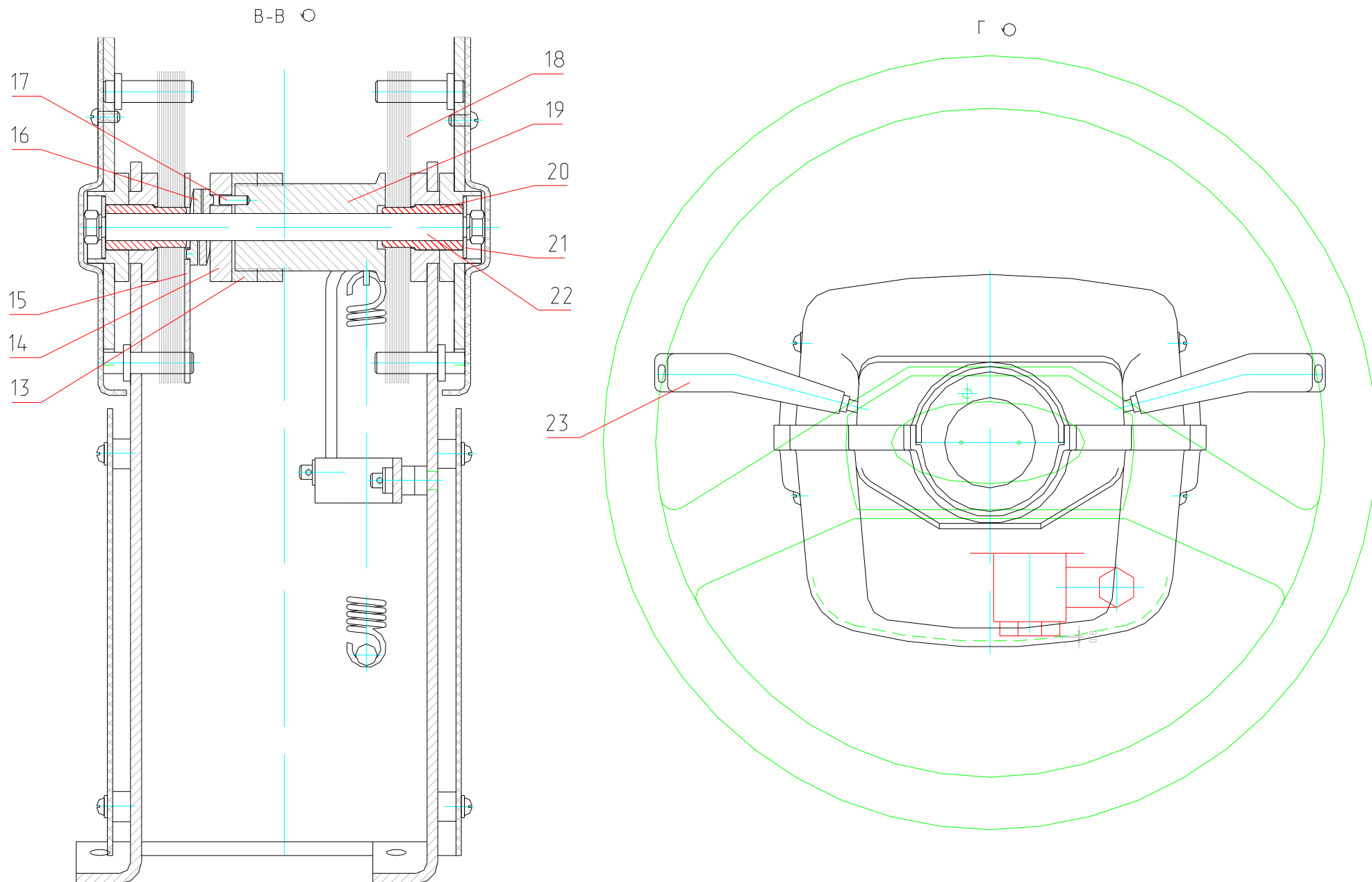


Рис. 14.2 Колонка рулевая
 Fig. 14.2 Steering Column

Рис. 15 Fig. 15 312-20-86.90.150 Установка руля Steering Wheel Installation

| № поз. Ref. № | Обозначение Designation | Наименование | Name | Количество на одну сб. единицу Qty per assembly unit | № рисунков Fig. № | Стр. Page |
|--------------------------|------------------------------------|---------------------|-----------------|---|----------------------------------|----------------------|
| 1 | НДМ80-У250 ТУ23.5785851.1-93 | Насос-дозатор | Dispensing pump | 1 | | |
| 2 | 520.941/20 | Подшипник | Bearing | 1 | | |
| 3 | 31514-3402015-01 | Колесо рулевое УАЗ | Steering wheel | 1 | | |
| 4 | 005-04-80.04.009 | Крышка | Cover | 1 | | |
| 5 | 312-20-86.90.151 | Вал | Shaft | 1 | | |
| 6 | 13940.B25 | Кольцо | Ring | 1 | | |
| 7 | 8338.205 | Подшипник | Bearing | 1 | | |
| 8 | ЭО-3323.07.13.002 | Штифт | Pin | 1 | | |

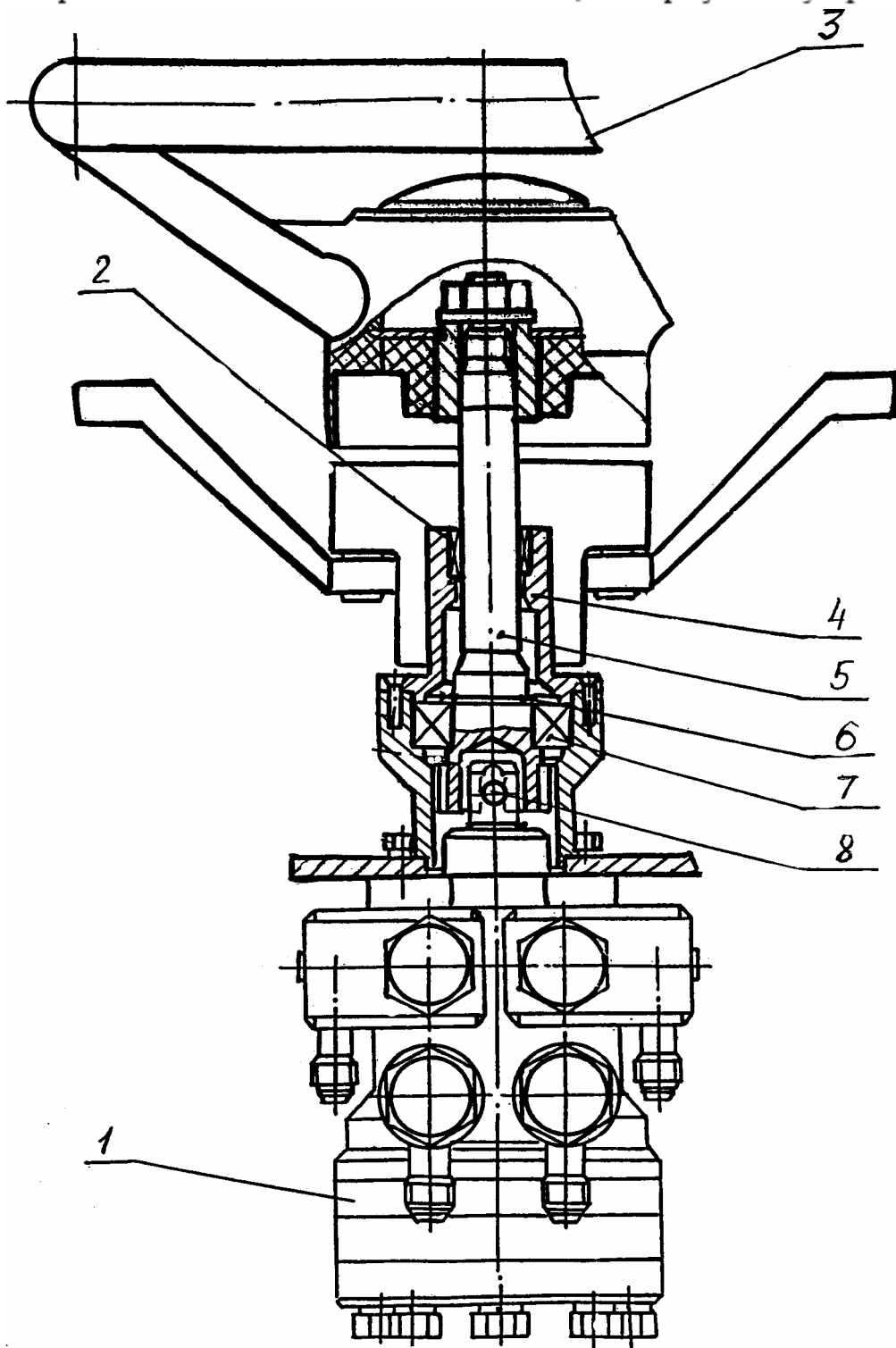


Рис. 15 Установка руля
Fig. 15 Steering Wheel Installation

Рис. 16 Fig. 16 312-20-86.90.400-50 Пульт правый Right-Hand Control Panel

| № поз. Ref. № | Обозначение Designation | Наименование | Name | Количество на одну сб. единицу Qty per assembly unit | № рисунков Fig. № | Стр. Page |
|--------------------------|------------------------------------|-----------------------------|-----------------------------------|---|----------------------------------|----------------------|
| 1 | ЭПП-4-12В | Электронная панель приборов | Electronic panel | 1 | | |
| 2 | 312-20-86.90.703 | Облицовка | Lining | 1 | | |
| 3 | 312-20-86.90.704 | Облицовка | Lining | 1 | | |
| 4 | 314-02-85.03.304 | Гайка | Nut | 1 | | |
| 5 | 12.3704-05 | Выключатель | Switch | 1 | | |
| 6 | 312-20-86.90.401-20 | Облицовка | Lining | 1 | | |
| 7 | 312-20-86.90.410 | Каркас пульта правого | Frame of right-hand control panel | 1 | | |
| 10 | 366.3722 | Блок монтажный | Mounting block | 1 | | |
| 11 | 312-20-86.90.402 | Облицовка | Lining | 1 | | |
| 12 | 314-02-86.60.120 | Кронштейн | Bracket | 1 | | |
| 13 | 11.3704 | Выключатель | Switch | 2 | | |
| 14 | 375.3710 | Переключатель | Switch | 2 | | |

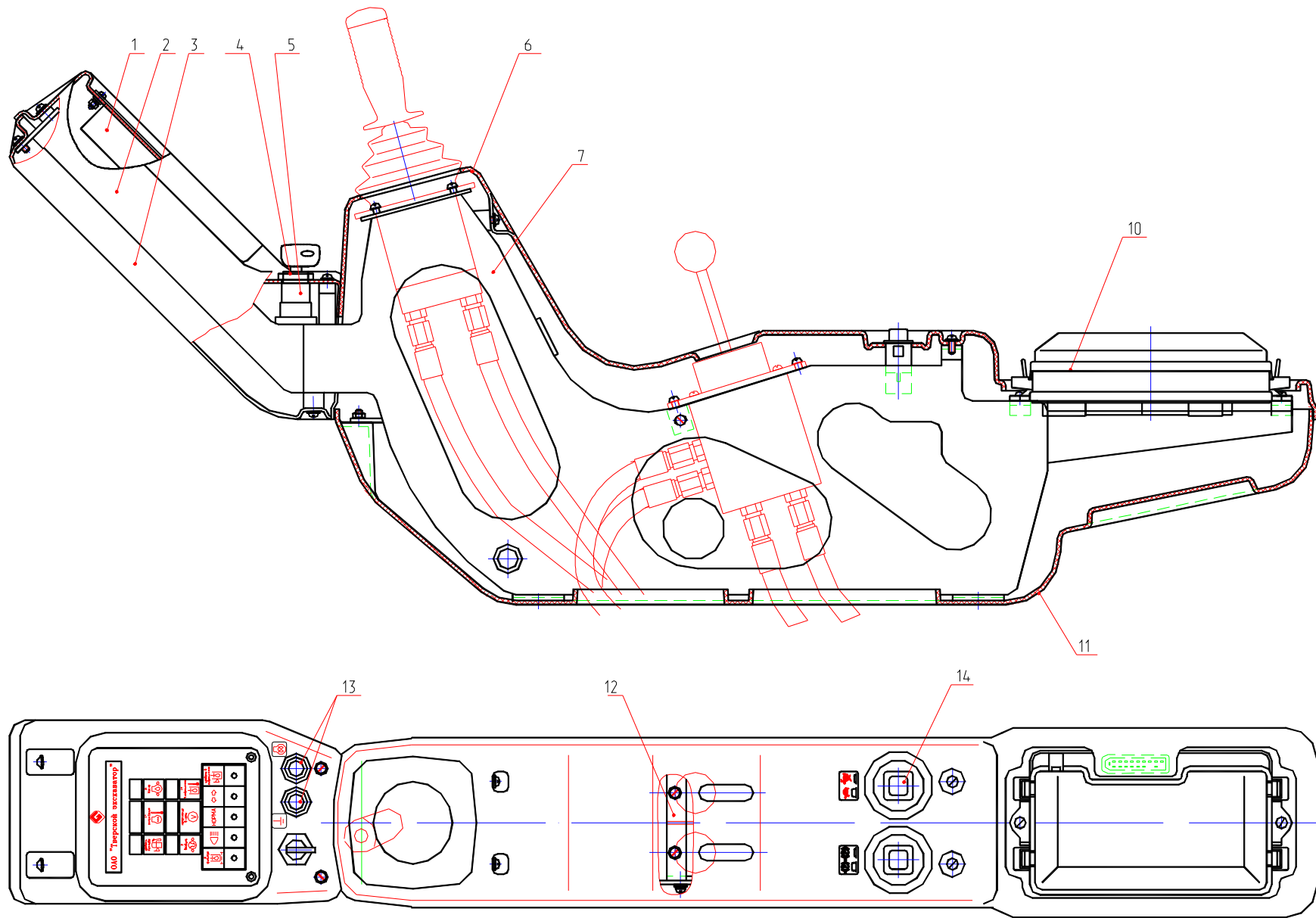


Рис. 16 Пульт правый
 Fig. 16 Right-Hand Control Panel

Рис. 17 Fig. 17 312-20-86.90.200-50 Пульт левый Left-Hand Control Panel

| № поз. Ref. № | Обозначение Designation | Наименование | Name | Количество на одну сб. единицу Qty per assembly unit | № рисунков Fig. № | Стр. Page |
|------------------|----------------------------|-----------------------|----------------------------------|--|-------------------------|--------------|
| 1 | 312-20-86.90.210 | Каркас пульта левого | Frame of left-hand control panel | 1 | | |
| 2 | 312-20-86.90.201 | Облицовка | Lining | 1 | | |
| 3 | 2108-6105014 | Замок наружный | External lock | 1 | | |
| 4 | 375.3710 | Переключатель | Switch | 5 | | |
| 5 | 314-02-86.50.105 | Кронштейн | Bracket | 2 | | |
| 6 | 314-02-86.50.106 | Вал | Shaft | 1 | | |
| 7 | 314-02-86.50.108 | Втулка | Bushing | 1 | | |
| 8 | 312-20-86.90.202 | Облицовка | Lining | 1 | | |
| 9 | 312-20-86.90.203-50 | Облицовка | Lining | 1 | | |
| 10 | 312-20-86.90.204 | Ручка | Handle | 1 | | |
| 11 | 13.01.10.002 | Пружина | Spring | 1 | | |
| 12 | 314-02-86.50.104 | Планка | Strap | 1 | | |
| 13 | P3-Ц-А-75 | Металлорукав L=600 мм | Metal hose L=600 mm | 1 | | |
| 14 | 312-20-86.90.220 | Рычаг | Lever | 1 | | |
| 15 | 312-20-02.30.006 | Винт | Screw | 1 | | |
| 16 | 7242.80205 | Подшипник | Bearing | 2 | | |
| 17 | 314-02-86.50.107 | Гайка | Nut | 1 | | |
| 18 | 314-02-86.50.109 | Шайба | Washer | 2 | | |

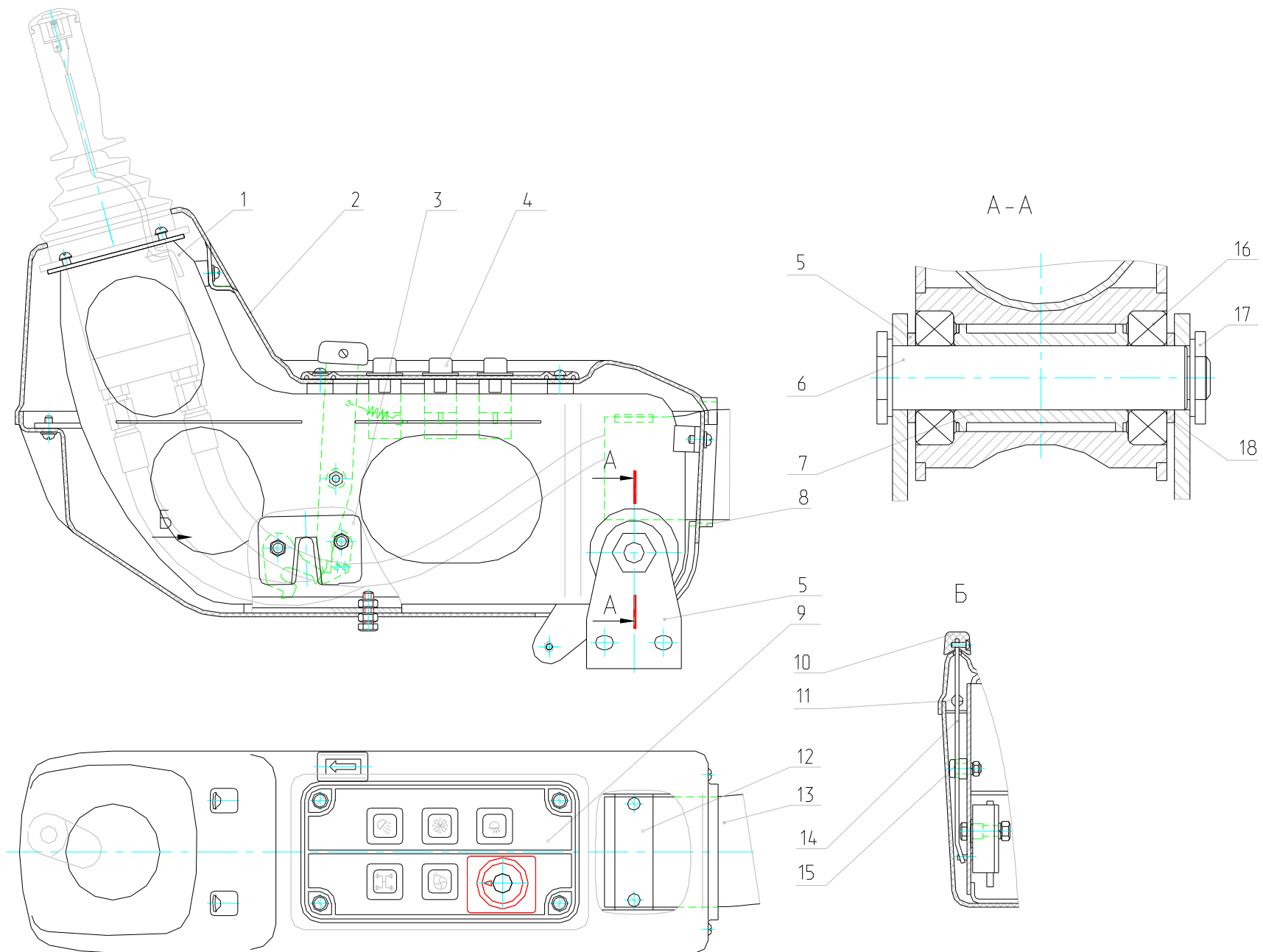


Рис. 17 Пульт левый
 Fig. 17 Left-Hand Control Panel

**Рис. 18 Fig. 18 ЭО-3322Б.03.30.000 Механизм поворота (г/м поворота 310.3.112.00) Slewing Mechanism
ЭО-3322Б.03.30.000-02 Механизм поворота (г/м поворота 410.112 г. Одесса) Slewing Mechanism**

| № поз. Ref. № | Обозначение Designation | Наименование | Name | Количество на одну сб. единицу Qty per assembly unit | № рисунков Fig. № | Стр. Page |
|------------------|---|--------------------------|-----------------|--|-------------------------|--------------|
| 1 | ЭО-3322.03Д.00.047 | Кольцо | Ring | 1 | | |
| 2 | 8752.П.1-110x135-1 | Манжета | Collar | 2 | | |
| 3 | ЭО-3322Д.03.00.046 | Крышка | Cover | 1 | | |
| 4 | 6402.10.65Г | Шайба | Washer | 6 | | |
| 5 | 7808.М10x25 | Болт | Bolt | 6 | | |
| 6 | Э-302Б.1-5400-04Ш | Прокладка | Gasket | 1 | | |
| 7 | ЭО-3322Б.03.30.002 | Корпус | Housing | 1 | | |
| 8 | ЭО-3322Б.03.30.019 | Кольцо | Ring | 1 | | |
| 9 | 13941.В190 | Кольцо | Ring | 1 | | |
| 10 | 5721.3618 | Подшипник | Bearing | 2 | | |
| 11 | ЭО-3322Б.03.30.006 | Вал | Shaft | 1 | | |
| 12 | 6402.16.65Г | Шайба | Washer | 20 | | |
| 13 | 7808.М16x50 | Болт | Bolt | 14 | | |
| 14 | ЭО-3322Б.03.30.015 | Кольцо защитное | Safety ring | 1 | | |
| 15 | 3722.615-100 | Шарик | Ball | 1 | | |
| 16 | ЭО-3322Б.03.30.005 | Водило | Carrier | 1 | | |
| 17 | 102306 | Подшипник | Bearing | 9 | | |
| 18 | 13941.В72 | Кольцо | Ring | 12 | | |
| 19 | ЭО-3322Б.03.30.008 | Сателлит | Satellite | 3 | | |
| 20 | ЭО-3322Б.03.30.012 | Ось сателлита | Satellite pivot | 3 | | |
| 21 | 1476.М8x12 | Винт | Screw | 6 | | |
| 22 | 18.31.06.005 | Пробка | Plug | 3 | | |
| 23 | ЭО-3322Б.03.30.010 | Шестерня солнечная | Sun gear | 1 | | |
| 24 | ЭО-3322Б.03.30.035 | Вал | Shaft | 1 | | |
| 25 | 9833.300-310-58-1-1 | Кольцо | Ring | 2 | | |
| 26 | 6402.16.65Г | Шайба | Washer | 6 | | |
| 27 | 7808.16x35 | Болт | Bolt | 4 | | |
| 28 | ЭО-3322Б.03.30.004 | Водило | Carrier | 1 | | |
| 29 | ЭО-3322Б.03.30.029 | Шестерня солнечная | Sun gear | 1 | | |
| 31 | ЭО-3322Б.03.30.051 | Крышка | Cover | 1 | | |
| 32 | ЭО-3322Б.03.30.023 | Прокладка регулировочная | Shim | 3 | | |
| 33 | ЭО-3322Б.03.30.022 | Прокладка | Gasket | 2 | | |
| 34 | 310.3.112.00 или 410.112 (г. Одесса) | Гидромотор | Hydraulic motor | 1 | | |
| 35 | ЭО-3322Б.03.30.027 | Кольцо | Ring | 1 | | |
| 37 | ЭО-3322Б.03.30.007 | Сателлит | Satellite | 3 | | |
| 38 | ЭО-3322Б.03.30.014 | Втулка | Bushing | 6 | | |
| 38 | ЭО-3322Б.03.30.017 | Рым | Eye | 2 | | |
| 40 | ЭО-3322Б.03.30.011 | Ось сателлита | Satellite pivot | 3 | | |
| 41 | ЭО-3322Б.03.30.001 | Корпус | Housing | 1 | | |

| № поз. Ref. № | Обозначение Designation | Наименование | Name | Количество на одну сб. единицу Qty per assembly unit | № рисунков Fig. № | Стр. Page |
|--------------------------|------------------------------------|---------------------|-----------------|---|----------------------------------|----------------------|
| 42 | ЭО-3322Б.03.30.020 | Планка | Strap | 3 | | |
| 43 | ЭО-3322Б.03.30.021 | Планка стопорная | Locking strap | 3 | | |
| 44 | 7798.М6х16 | Болт | Bolt | 6 | | |
| 45 | ЭО-3323.20.30.049 | Пробка | Plug | 1 | | |
| 46 | Э-302.1-1100-13 | Уплотнение | Seal | 1 | | |
| 47 | ЭО-3322А.25.01.009 | Планка | Strap | 1 | | |
| 48 | 7798.М16х40 | Болт | Bolt | 4 | | |
| 49 | Э-302.4-0900-02 | Шайба | Washer | 1 | | |
| 50 | ЭО-3322.03Д.00.013 | Шестерня m=12, z=12 | Gear m=12, z=12 | 1 | | |

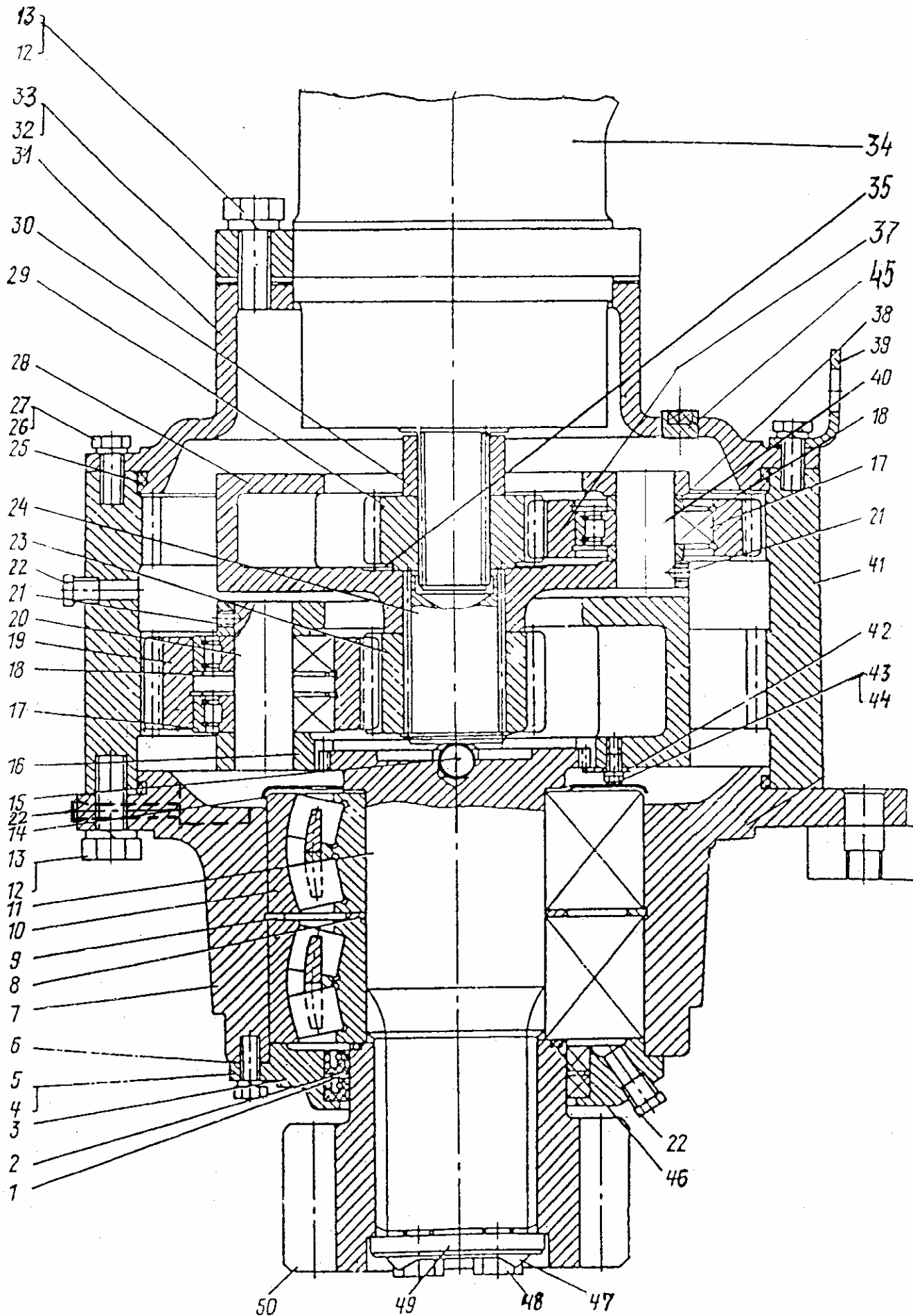


Рис. 18 Механизм поворота
Fig. 18 Slewing Mechanism

**Рис. 19 Fig. 19 318-30-80.00.000 Гидрооборудование на поворотной платформе (с гидравликой «Bosch-Rexroth»)
Hydraulic Equipment on Slewing Turntable («Bosch-Rexroth» hydraulics)**

| № поз. Ref. № | Обозначение Designation | Наименование | Name | Количество на одну сб. единицу Qty per assembly unit | № рисунков Fig. № | Стр. Page |
|--------------------------|---|---|--|---|----------------------------------|----------------------|
| 1 | 318-30-80.01.000-10 | Трубопроводы на поворотной платформе | Pipings on slewing turntable | 1 | 21б | 51 |
| 2 | 314-02-80.03.650-20 или 314-02-80.03.650 | Установка маслоохладительная | Oil cooler installation | 1 | 29 | 66 |
| 3 | 314-20-80.04.000-10 | Гидроуправление на поворотной платформе | Hydraulic control on slewing turntable | 1 | 30 | 68 |
| 4 | 314-02-80.12.000-20 | Бак гидравлический | Hydraulic tank | 1 | 38 | 86 |

**Рис. 20 Fig. 20 314-02-80.00.000-10 Гидрооборудование на поворотной платформе (с гидравликой ПСМ)
Hydraulic Equipment on Slewing Turntable (ПСМ hydraulics)**

| № поз. Ref. № | Обозначение Designation | Наименование | Name | Количество на одну сб. единицу Qty per assembly unit | № рисунков Fig. № | Стр. Page |
|--------------------------|---|---|--|---|----------------------------------|----------------------|
| 1 | 314-20-80.01.000-03 | Трубопроводы на поворотной платформе | Pipings on slewing turntable | 1 | 21а | 46 |
| 2 | 314-02-80.03.650-20 или 314-02-80.03.650 | Установка маслоохладительная | Oil cooler installation | 1 | 29 | 66 |
| 3 | 314-20-80.04.000 | Гидроуправление на поворотной платформе | Hydraulic control on slewing turntable | 1 | 30 | 68 |
| 4 | 314-02-80.12.000-10 | Бак гидравлический | Hydraulic tank | 1 | 38 | 86 |

**Рис. 21а Fig. 21а 314-20-80.01.000-03 Трубопроводы на поворотной платформе (с гидравликой ПСМ)
Pipings on Slewing Turntable (PCM hydraulics)**

| № поз. Ref. № | Обозначение Designation | Наименование | Name | Количество на одну сб. единицу Qty per assembly unit | № рисунков Fig. № | Стр. Page |
|------------------|----------------------------|---|-----------------------------|--|-------------------------|--------------|
| 5 | 314-02-80.01.050 | Кронштейн | Bracket | 1 | | |
| 7 | 040-00-80.01.050 | Фланец | Flange | 2 | | |
| 11 | 314-02-80.01.110 | Трубопровод | Piping | 1 | | |
| 12 | 314-02-80.01.120 | Трубопровод | Piping | 1 | | |
| 13 | 314-02-80.01.130 | Трубопровод | Piping | 1 | | |
| 14 | 314-02-80.01.140 | Трубопровод | Piping | 1 | | |
| 15 | 314-02-80.01.150 | Трубопровод | Piping | 1 | | |
| 16 | 314-02-80.01.160 | Трубопровод | Piping | 1 | | |
| 19 | 314-02-80.01.190 | Трубопровод | Piping | 1 | | |
| 21 | 314-02-80.01.220-10 | Трубопровод | Piping | 1 | | |
| 22 | 314-02-80.01.220 | Трубопровод | Piping | 1 | | |
| 24 | 314-02-80.01.240 | Фланец сливной | Flange | 1 | | |
| 25 | 314-02-80.01.250 | Трубопровод | Piping | 1 | | |
| 28 | 520.35.00.000 | Блок плавающего положения стрелы | Boom floating position unit | 1 | 23 | 57 |
| 31 | 318-00-80.01.210 | Трубопровод | Piping | 1 | | |
| 34 | 318-00-80.01.190 | Трубопровод | Piping | 1 | | |
| 35 | 318-00-80.01.240 | Трубопровод | Piping | 1 | | |
| 36 | ЭО-3323.01.82.400 | Трубопровод | Piping | 1 | | |
| 37 | ЭО-3323.01.82.410-10 | Трубопровод | Piping | 1 | | |
| 38 | ЭО-3323А.08.02.850 | Патрубок | Branch pipe | 2 | | |
| 39 | ЭО-3323.01.82.680 | Включатель манометра | Pressure gauge switch | 2 | | |
| 40 | ЭО-3322А.23.02.260 | Включатель манометра | Pressure gauge switch | 1 | | |
| 46 | 318-00-80.01.290 | Трубопровод (12x1, L=175) | Piping | 6 | | |
| 50 | ЭО-3323А.08.07.110-10 | Клапан предохранительный | Safety valve | 1 | 22 | 56 |
| 51 | ЭО-3323А.08.07.110-20 | Клапан подпорный | Safety valve | 1 | 22 | 56 |
| 54 | 520-70-00.000-10 | Блок переливных клапанов | Valve block | 1 | 25 | 59 |
| 56 | 314-02-80.01.320 | Трубопровод | Piping | 1 | | |
| 61 | 314-02-80.01.350 | Трубопровод (12x1, L=950) | Piping | 1 | | |
| 66 | 314-02-80.01.400 | Трубопровод (12x1, L=340) | Piping | 2 | | |
| 68 | ЭО-3323А.08.01.560 | Трубопровод (12x1, L=480) | Piping | 1 | | |
| 73 | 314-02-80.01.500 | Кран | Crane | 1 | 24 | 58 |
| 89 | 222-02-80.01.006 | Рукав 16x25-1,6 ГОСТ 10362-76 L=600 мм | Hose L=600 mm | 3 | | |
| 90 | ЭО-3323А.20.83.012 | Штуцер | Pipe union | 1 | | |
| 91 | ЭО-3323А.08.02.003 | Штуцер | Pipe union | 1 | | |
| 92 | ЭО-3322Б.11.07.015 | Штуцер | Pipe union | 1 | | |
| 93 | ЭО-3323А.08.02.007 | Хомут | Yoke | 4 | | |
| 95 | ЭО-3323.01.80.004 | Фланец | Flange | 38 | | |
| 96 | ЭО-3323.01.80.003 | Фланец | Flange | 1 | | |

| № поз. Ref. № | Обозначение Designation | Наименование | Name | Количество на одну сб. единицу Qty per assembly unit | № рисунков Fig. № | Стр. Page |
|------------------|----------------------------|--|----------------|--|-------------------------|--------------|
| 97 | 314-02-80.01.009 | Рукав 40x51-1,6 ГОСТ 10362-76 L=400 мм | Hose L=400 mm | 2 | | |
| 98 | 312-04-80.01.006 | Рукав 65x77,5-0,29 ГОСТ 10362-76 L=500 мм | Hose L=500 mm | 1 | | |
| 99 | ЭО-3322Д.23.02.003 | Гайка | Nut | 1 | | |
| 100 | ЭО-3322А.24.01.008 | Гайка | Nut | 1 | | |
| 101 | ЭО-3323.01.82.682 | Прокладка | Gasket | 1 | | |
| 102 | ЭО-3323А.08.07.002-01 | Штуцер | Pipe union | 1 | | |
| 103 | ЭО-3323.41.08.006 | Скоба | Cramp | 2 | | |
| 105 | ЭО-3322А.04.00.003 | Бонка | Boss | 8 | | |
| 106 | ЭО-3322А.04.00.213 | Болт | Bolt | 8 | | |
| 107 | 312-04-80.01.007 | Рукав 65x77,5-0,29 ГОСТ 10362-76 L=300 мм | Hose L=300 mm | 1 | | |
| 108 | ЭО-3322А.04.31.005 | Хомут | Yoke | 4 | | |
| 109 | ЭО-3322А.66.01.002 | Тройник | T-joint | 1 | | |
| 110 | ЭО-3322А.23.02.001 | Штуцер | Pipe union | 1 | | |
| 111 | ЭО-3322А.24.01.009 | Штуцер | Pipe union | 1 | | |
| 112 | ЭО-3322Б.48.01.904 | Гайка | Nut | 4 | | |
| 113 | Э-302-1-3900-07 | Хомут | Yoke | 6 | | |
| 114 | НГ-413.010.0.001-10 | Хомут | Yoke | 1 | | |
| 115 | СП-71.0.70.002 | Заглушка | Plug | 1 | | |
| 116 | СП-71.0.70.001 | Гайка накидная | Nut | 1 | | |
| 117 | МГ-300.222.1.002 | Прижим | Clamp | 4 | | |
| 118 | МГ-300.222.1.004 | Прижим | Clamp | 2 | | |
| 123 | ЭО-3322В.20.01.001 | Тройник | T-joint | 2 | | |
| 129 | 7796.М10-8gx30.88.40Х.019 | Болт | Bolt | 12 | | |
| 130 | 7796.М10-8gx40.88.40Х.019 | Болт | Bolt | 68 | | |
| 131 | 7796.М10-8gx65.88.40Х.019 | Болт | Bolt | 8 | | |
| 132 | 7796.М12-35.88.40Х.019 | Болт | Bolt | 8 | | |
| 142 | 7798.М12-95.88.40Х.019 | Болт | Bolt | 4 | | |
| 143 | 7798.М12-105.88.40Х.019 | Болт | Bolt | 2 | | |
| 150 | 9833.012-016-25-2-3 | Кольцо | Ring | 2 | | |
| 151 | 9833.018-022-25-2-3 | Кольцо | Ring | 1 | | |
| 152 | 9833.020-025-30-2-3 | Кольцо | Ring | 2 | | |
| 153 | 9833.024-028-25-2-3 | Кольцо | Ring | 1 | | |
| 154 | 9833.030-035-30-2-3 | Кольцо | Ring | 24 | | |
| 155 | 9833.038-044-36-2-3 | Кольцо | Ring | 5 | | |
| 156 | 9833.055-060-30-2-3 | Кольцо | Ring | 2 | | |
| 160 | 23358.12М3 | Прокладка | Gasket | 1 | | |
| 161 | 23358.18М3 | Прокладка | Gasket | 1 | | |
| 186 | | РВД 12-28(М22x1,5)-650-У | Hose L=650 mm | 2 | | |
| 187 | | РВД 12-28(М22x1,5;0°-Ø40;90°)-1250-У | Hose L=1250 mm | 2 | | |

| № поз. Ref. № | Обозначение Designation | Наименование | Name | Количество на одну сб. единицу Qty per assembly unit | № рисунков Fig. № | Стр. Page |
|--------------------------|------------------------------------|---|-----------------------|---|----------------------------------|----------------------|
| 188 | | РВД 12-28(М22х1,5)-2250-У | Hose L=2250 mm | 1 | | |
| 189 | | РВД 16-30(М27х1,5;0°-Ø40;90°)-750-У | Hose L=750 mm | 2 | | |
| 191 | | РВД 20-33(М42х2)-750-У | Hose L=750 mm | 1 | | |
| 192 | | РВД 20-33(М42х2;0°-Ø40;90°)-750-У | Hose L=750 mm | 3 | | |
| 194 | | РВД 20-33(М42х2;0°-Ø40;90°)-1250-У | Hose L=1250 mm | 4 | | |
| 196 | | РВД 20-33(М42х2)-850-У | Hose L=850 mm | 2 | | |
| 200 | | Манометр Ø100 МПЗ-У-60МПа-1,5 ТУ 25.02.943-74 | Manometer | 1 | | |
| 203 | | Манометр МТП-3-1 МПа-1,5 Ø60 мм ТУ 25-7310.0045-87 | Manometer | 1 | | |
| 208 | 314-02-520.00-10 ГР | Гидрораспределитель | Hydraulic Distributor | 1 | 26 | 60 |

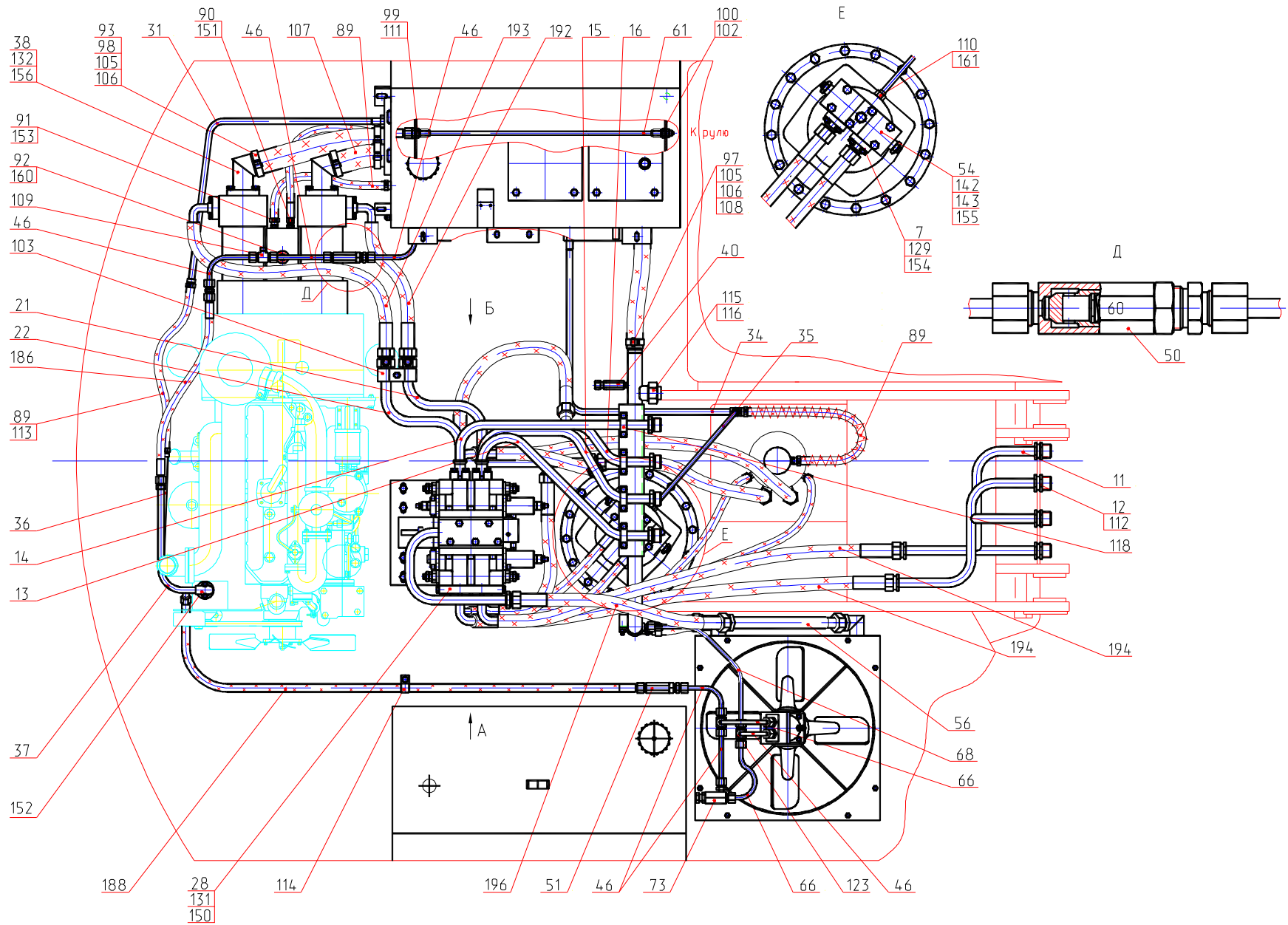


Рис. 21.1а Трубопроводы на поворотной платформе
 Fig. 21.1a Piping on Slewing Turntable

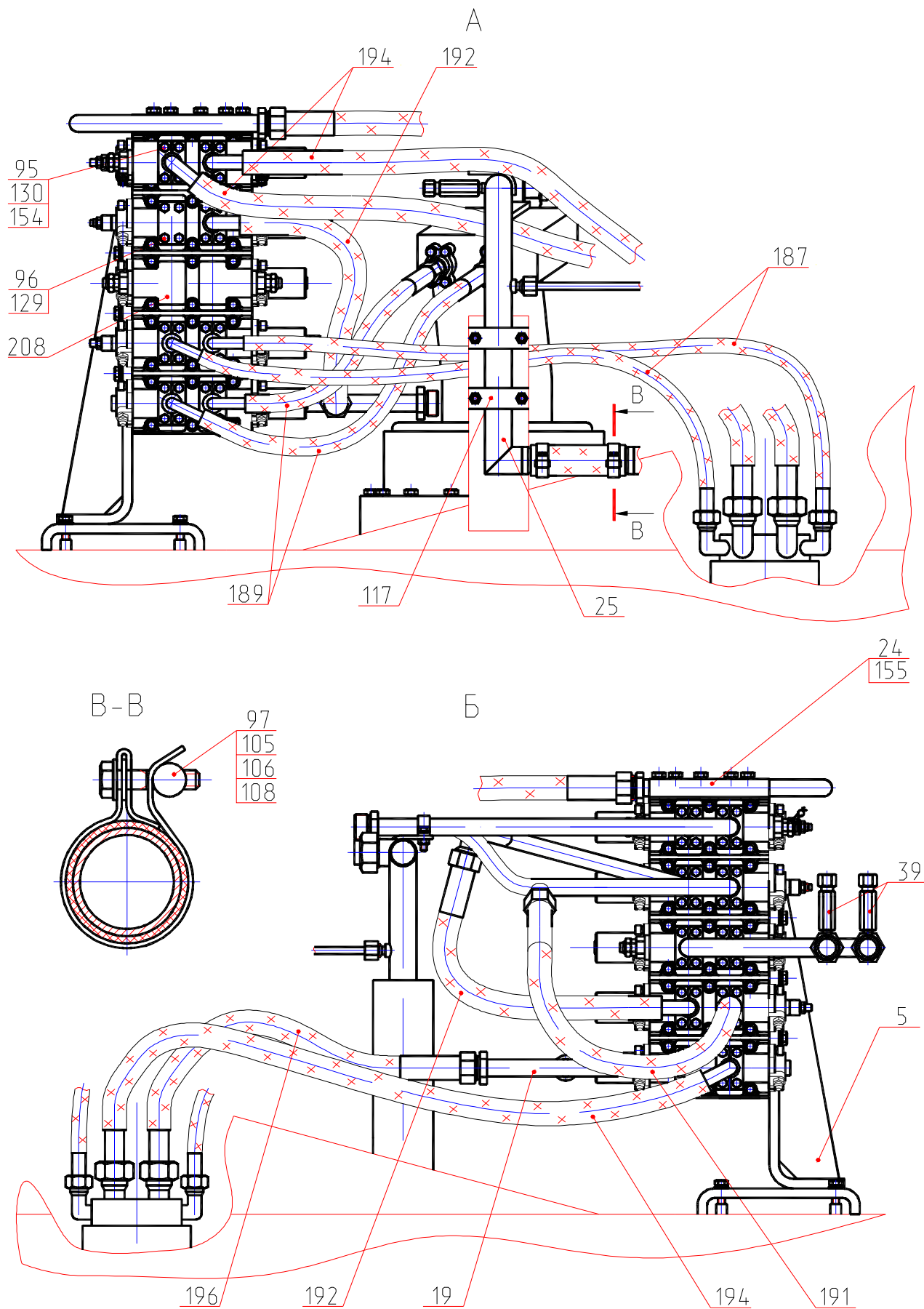


Рис. 21.2а Трубопроводы на поворотной платформе
 Fig. 21.2a Piping on Slewing Turntable

**Рис. 216 Fig. 216 318-30-80.01.000-10 Трубопроводы на поворотной платформе (с гидравликой «Bosch-Rexroth»)
Pipings on Slewing Turntable («Bosch-Rexroth» hydraulics)**

| № поз. Ref. № | Обозначение Designation | Наименование | Name | Количество на одну сб. единицу Qty per assembly unit | № рисунков Fig. № | Стр. Page |
|------------------|----------------------------|---|-----------------------------|--|-------------------------|--------------|
| 5 | 314-02-80.01.050 | Кронштейн | Bracket | 1 | | |
| 7 | 314-02-80.01.110 | Трубопровод | Piping | 1 | | |
| 8 | 314-02-80.01.120 | Трубопровод | Piping | 1 | | |
| 9 | 314-02-80.01.130 | Трубопровод | Piping | 1 | | |
| 10 | 314-02-80.01.140 | Трубопровод | Piping | 1 | | |
| 11 | 314-02-80.01.150 | Трубопровод | Piping | 1 | | |
| 12 | 314-02-80.01.160 | Трубопровод | Piping | 1 | | |
| 14 | 314-02-80.01.190 | Трубопровод | Piping | 1 | | |
| 16 | 314-02-80.01.220-10 | Трубопровод | Piping | 1 | | |
| 17 | 314-02-80.01.220 | Трубопровод | Piping | 1 | | |
| 19 | 314-02-80.01.240 | Фланец сливной | Flange | 1 | | |
| 20 | 314-02-80.01.250 | Трубопровод | Piping | 1 | | |
| 22 | 314-02-80.01.320 | Трубопровод | Piping | 1 | | |
| 24 | 314-02-80.01.350 | Трубопровод | Piping | 1 | | |
| 25 | 314-02-80.01.400 | Трубопровод | Piping | 2 | | |
| 26 | 314-02-80.01.500 | Кран | Crane | 1 | 24 | 58 |
| 29 | 318-00-80.01.210 | Трубопровод | Piping | 1 | | |
| 30 | 318-00-80.01.190 | Трубопровод | Piping | 1 | | |
| 32 | ЭО-3323.01.82.400 | Трубопровод | Piping | 1 | | |
| 33 | 318-00-80.01.240 | Трубопровод | Piping | 1 | | |
| 35 | 318-00-80.01.290 | Трубопровод | Piping | 7 | | |
| 37 | ЭО-3323А.08.07.110-10 | Клапан предохранительный | Safety valve | 1 | 22 | 56 |
| 38 | ЭО-3323А.08.07.110-20 | Клапан подпорный | Safety valve | 1 | 22 | 56 |
| 41 | 520-70-00.000-10 | Блок переливных клапанов | Valve block | 1 | 25 | 59 |
| 42 | 520.35.00.000 | Блок плавающего положения стрелы | Boom floating position unit | 1 | 23 | 57 |
| 43 | ЭО-3323.01.82.410-10 | Трубопровод | Piping | 1 | | |
| 46 | 312-24-80.01.400 | Патрубок | Branch pipe | 1 | | |
| 47 | ЭО-3323.01.82.680 | Включатель манометра | Pressure gauge switch | 2 | | |
| 48 | ЭО-3322А.23.02.260 | Включатель манометра | Pressure gauge switch | 1 | | |
| 50 | ЭО-3323А.08.01.560 | Трубопровод | Piping | 1 | | |
| 53 | 005-01-80.01.210-10 | Трубопровод | Piping | 1 | | |
| 55 | 040-00-80.01.050 | Фланец | Flange | 2 | | |
| 61 | 318-30-80.01.001 | Рукав 90x104-0,29 ГОСТ 10362-76 L=430 мм | Hose L=430 mm | 1 | | |
| 62 | 225-06-80.01.003 | Переходник | Adapter | 1 | | |
| 63 | 225-06-80.01.004 | Переходник | Adapter | 1 | | |
| 68 | 222-02-80.01.006 | Рукав 16x25-1,6 ГОСТ 10362-76 L=600 мм | Hose L=600 mm | 3 | | |
| 72 | ЭО-3323.01.82.017 | Хомут | Yoke | 2 | | |

| № поз. Ref. № | Обозначение Designation | Наименование | Name | Количество на одну сб. единицу Qty per assembly unit | № рисунков Fig. № | Стр. Page |
|------------------|----------------------------|---|----------------|--|-------------------------|--------------|
| 74 | ЭО-3323.01.80.004 | Фланец | Flange | 38 | | |
| 75 | ЭО-3323.01.80.003 | Фланец | Flange | 1 | | |
| 76 | 314-02-80.01.009 | Рукав 40x51-1,6 ГОСТ 10362-76 L=400 мм | Hose L=400 mm | 2 | | |
| 78 | ЭО-3322Д.23.02.003 | Гайка | Nut | 1 | | |
| 79 | ЭО-3322А.24.01.008 | Гайка | Nut | 1 | | |
| 80 | ЭО-3323.01.82.682 | Прокладка | Gasket | 1 | | |
| 81 | ЭО-3323А.08.07.002-01 | Штуцер | Pipe union | 1 | | |
| 82 | ЭО-3323.41.08.006 | Скоба | Cramp | 2 | | |
| 84 | ЭО-3322А.04.00.003 | Бонка | Boss | 6 | | |
| 85 | ЭО-3322А.04.00.213 | Болт | Bolt | 6 | | |
| 87 | ЭО-3322А.04.31.005 | Хомут | Yoke | 4 | | |
| 88 | ЭО-3322А.09.60.001 | Тройник | T-joint | 1 | | |
| 89 | ЭО-3322А.23.02.001 | Штуцер | Pipe union | 1 | | |
| 90 | ЭО-3322А.24.01.009 | Штуцер | Pipe union | 1 | | |
| 91 | ЭО-3322Б.48.01.904 | Гайка | Nut | 4 | | |
| 92 | Э-302-1-3900-07 | Хомут | Yoke | 6 | | |
| 94 | СП-71.0.70.002 | Заглушка | Plug | 1 | | |
| 95 | СП-71.0.70.001 | Гайка накидная | Nut | 1 | | |
| 96 | МГ-300.222.1.002 | Прижим | Clamp | 4 | | |
| 97 | МГ-300.222.1.004 | Прижим | Clamp | 2 | | |
| 100 | ЭО-3322В.20.01.001 | Тройник | T-joint | 2 | | |
| 108 | 7796.M10-8gx30.88.40X.019 | Болт | Bolt | 4 | | |
| 109 | 7796.M10-8gx40.88.40X.019 | Болт | Bolt | 76 | | |
| 110 | 7796.M10-8gx65.88.40X.019 | Болт | Bolt | 8 | | |
| 121 | 7798.M12-95.88.40X.019 | Болт | Bolt | 4 | | |
| 122 | 7798.M12-105.88.40X.019 | Болт | Bolt | 2 | | |
| 129 | 9833.012-016-25-2-3 | Кольцо | Ring | 2 | | |
| 130 | 9833.020-024-25-2-3 | Кольцо | Ring | 1 | | |
| 131 | 9833.024-028-25-2-3 | Кольцо | Ring | 2 | | |
| 132 | 9833.020-025-30-2-3 | Кольцо | Ring | 2 | | |
| 133 | 9833.030-035-30-2-3 | Кольцо | Ring | 24 | | |
| 134 | 9833.038-044-36-2-3 | Кольцо | Ring | 5 | | |
| 136 | 9833.090-100-58-2-3 | Кольцо | Ring | 1 | | |
| 140 | 23358.18M3 | Прокладка | Gasket | 1 | | |
| 163 | | РВД 12-28(M22x1,5;0°-M22x1,5;90°)-650-У | Hose L=650 mm | 1 | | |
| 164 | | РВД 12-28(M22x1,5)-650-У | Hose L=650 mm | 1 | | |
| 165 | | РВД 12-28(M22x1,5;0°-Ø40;90°)-1250-У | Hose L=1250 mm | 2 | | |
| 167 | | РВД 12-28(M22x1,5)-2250-У | Hose L=2250 mm | 1 | | |
| 168 | | РВД 16-30(M27x1,5;0°-Ø40;90°)-750-У | Hose L=750 mm | 2 | | |
| 170 | | РВД 20-33(M42x2)-750-У | Hose L=750 mm | 1 | | |
| 171 | | РВД 20-33(M42x2;0°-Ø40;90°)-750-У | Hose L=750 mm | 2 | | |
| 172 | | РВД 20-33(M42x2;0°-Ø40;90°)-1050-У | Hose L=1050 mm | 1 | | |

| № поз. Ref. № | Обозначение Designation | Наименование | Name | Количество на одну сб. единицу Qty per assembly unit | № рисунков Fig. № | Стр. Page |
|--------------------------|------------------------------------|---|-----------------------|---|----------------------------------|----------------------|
| 173 | | РВД 20-33(М42х2;0°-Ø40;90°)-1250-У | Hose L=1250 mm | 4 | | |
| 175 | | РВД 20-33(М42х2)-850-У | Hose L=850 mm | 2 | | |
| 176 | 314-02-520.00-10 ГР | Гидрораспределитель | Hydraulic Distributor | 1 | 26 | 60 |
| 177 | | Манометр Ø100 МПЗ-У-60МПа-1,5 ТУ 25.02.943-74 | Manometer | 1 | | |
| 178 | | Манометр МТП-3-1 МПа-1,5 Ø60 мм ТУ 25-7310.0045-87 | Manometer | 1 | | |

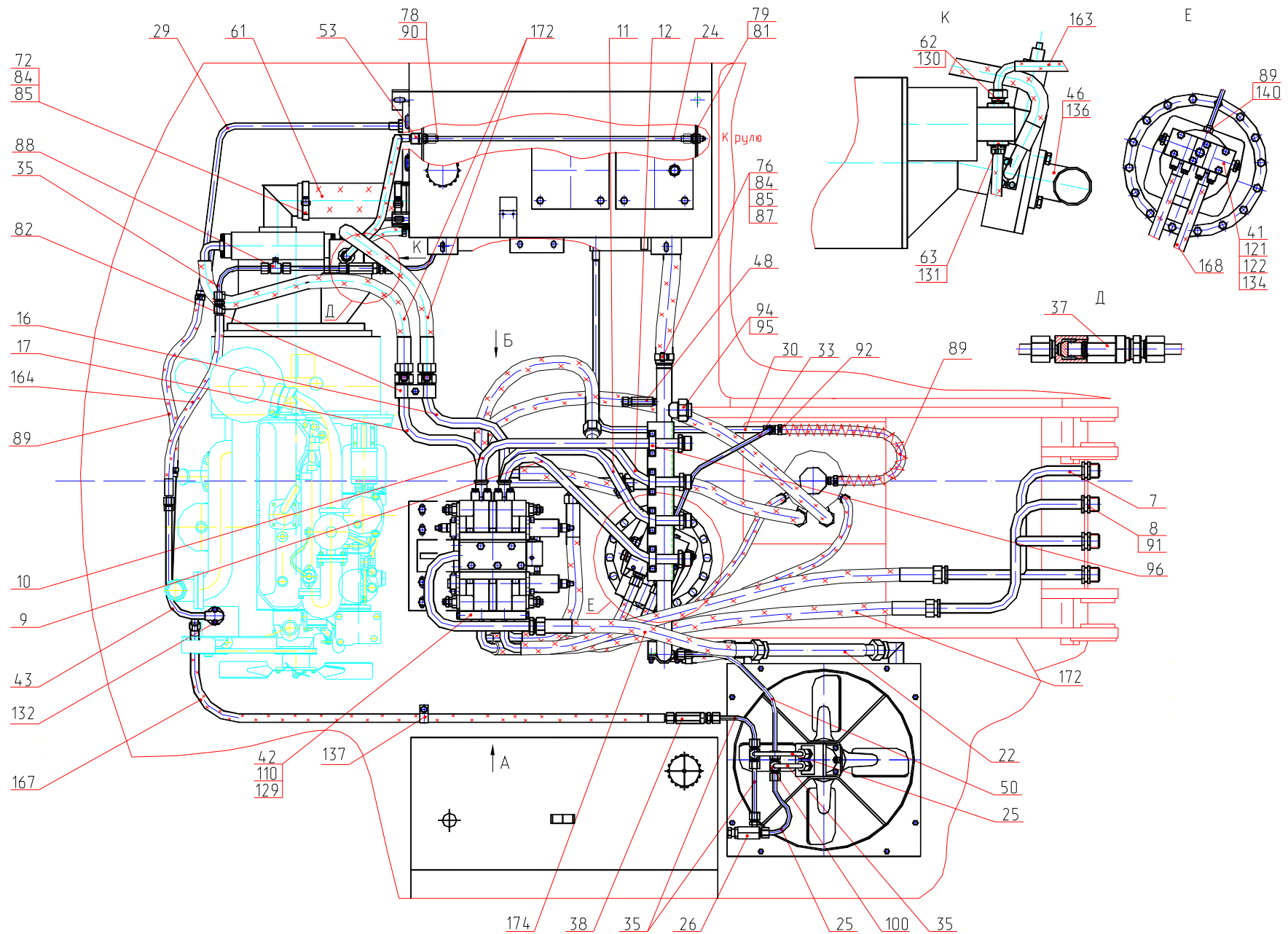


Рис. 21.16 Трубопроводы на поворотной платформе
 Fig. 21.16 Ppipings on Slewing Turntable

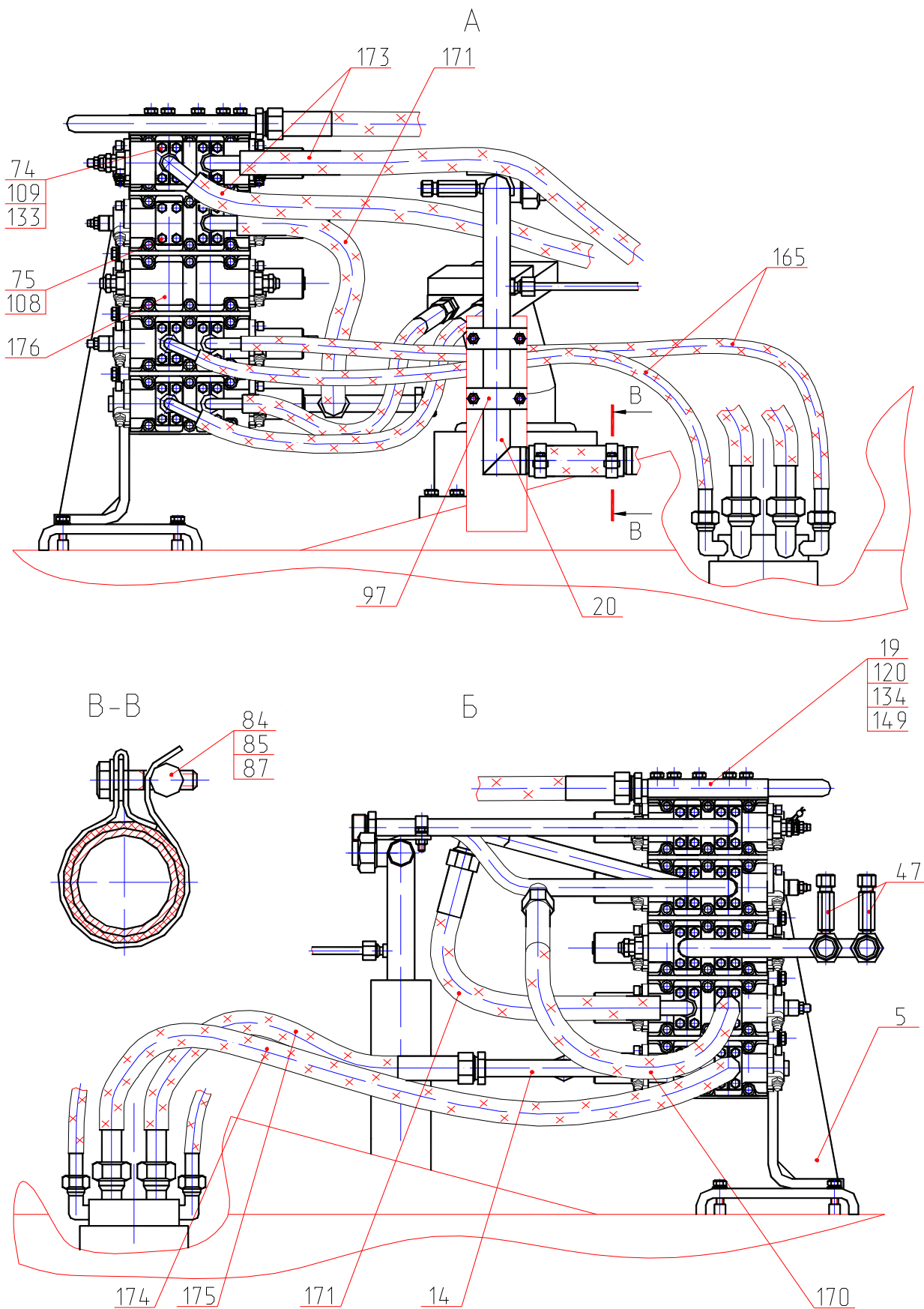


Рис. 21.26 Трубопроводы на поворотной платформе
Fig. 21.26 Piping on Slewing Turntable

Рис. 22 Fig. 22 ЭО-3323А.08.07.110-10 (60 атм.) Клапан предохранительный Safety Valve
ЭО-3323А.08.07.110-20 (35 атм.) Клапан подпорный Safety Valve

| № поз. Ref. № | Обозначение Designation | Наименование | Name | Количество на одну сб. единицу Qty per assembly unit | № рисунков Fig. № | Стр. Page |
|------------------|----------------------------|--------------|------------|--|-------------------------|--------------|
| 1 | ЭО-3323А.08.07.101 | Корпус | Housing | 1 | | |
| 2 | 13.71.80.618 | Клапан | Valve | 1 | | |
| 3 | 11371.8.01.08клп.019 | Шайба | Washer | 1 | | |
| 4 | ЭО-3323А.08.07.111-10 | Пружина | Spring | 1 | | |
| 5 | ЭО-3323А.08.07.102-20 | Штуцер | Pipe union | 1 | | |
| 6 | 9833.024-028-25-2-3 | Кольцо | Ring | 1 | | |
| 7 | ЭО-3323А.08.07.103 | Гайка | Nut | 1 | | |

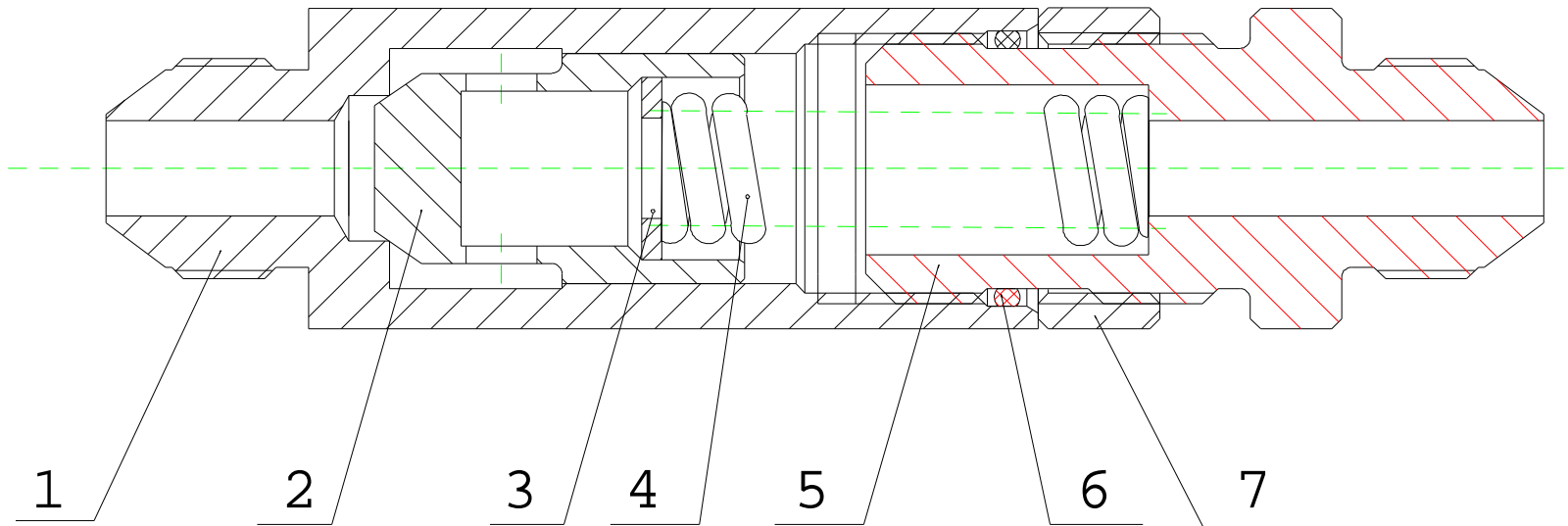


Рис. 22 Клапан предохранительный (подпорный)
Fig. 22 Safety Valve

Рис. 23 Fig. 23 520.35.00.000 Блок плавающего положения стрелы Boom Floating Position Unit

| № поз. Ref. № | Обозначение Designation | Наименование | Name | Количество на одну сб. единицу Qty per assembly unit | № рисунков Fig. № | Стр. Page |
|------------------|----------------------------|--------------|---------|--|-------------------------|--------------|
| 1 | 13.80.04.637 | Контргайка | Jam nut | 2 | | |
| 2 | 520.35.00.002 | Игла | Needle | 2 | | |
| 3 | 520.35.00.001 | Плитка | Plate | 1 | | |
| 4 | 9833.006-010-25-2-3 | Кольцо | Ring | 2 | | |

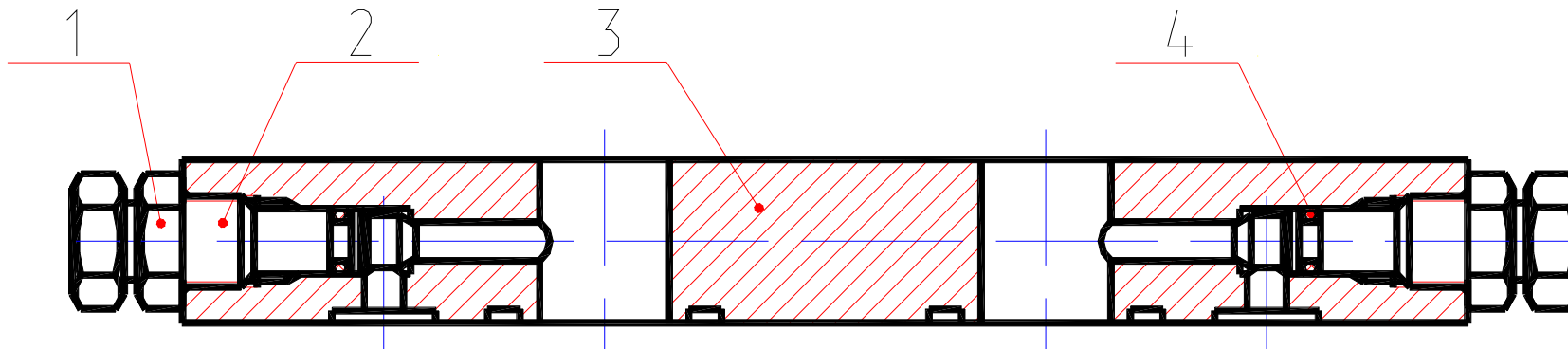


Рис. 23 Блок плавающего положения стрелы
Fig. 23 Boom Floating Position Unit

Рис. 24 Fig. 24 314-02-80.01.500 Кран Crane

| № поз. Ref. № | Обозначение Designation | Наименование | Name | Количество на одну сб. единицу Qty per assembly unit | № рисунков Fig. № | Стр. Page |
|------------------|----------------------------|---------------|------------|--|-------------------------|--------------|
| 1 | 314-02-80.01.501 | Корпус | Housing | 1 | | |
| 2 | 3722.Б-10-100 | Шарик | Ball | 1 | | |
| 3 | 9833.012-016-25-2-3 | Кольцо | Ring | 1 | | |
| 4 | ЭО-3322Д.23.02.003 | Гайка | Nut | 1 | | |
| 5 | ЭО-3322Б.23.02.702 | Винт запорный | Screw | 1 | | |
| 6 | ЭО-3322Б.11.00.004 | Штуцер | Pipe union | 1 | | |

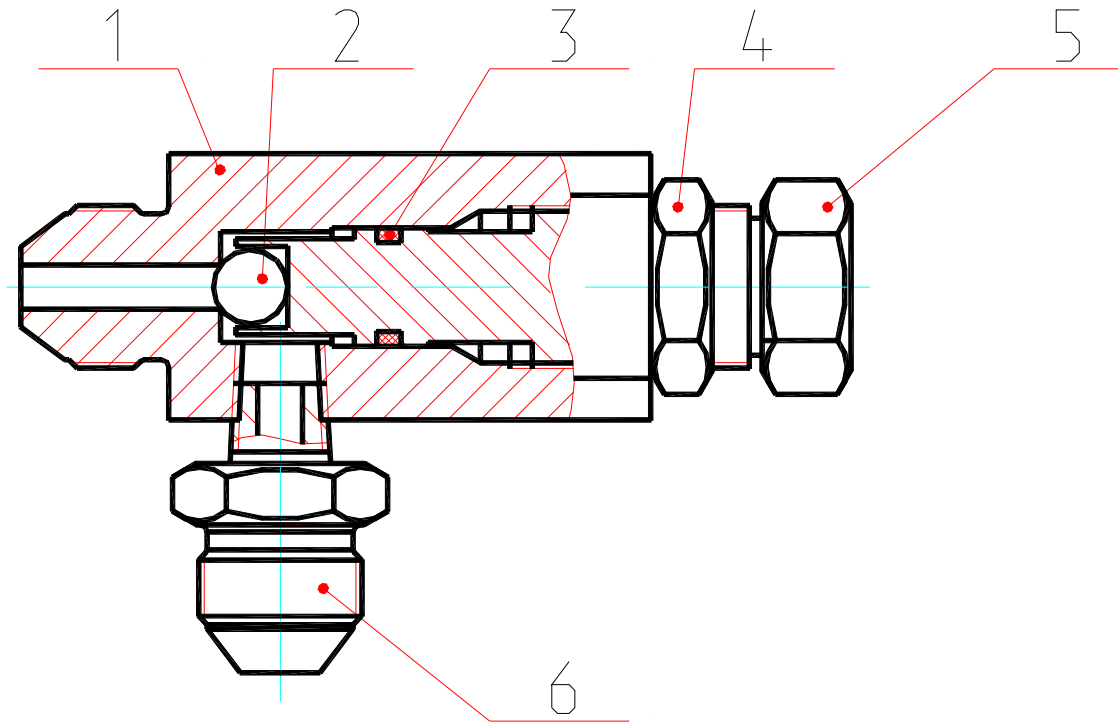


Рис. 24 Кран
Fig. 24 Crane

Рис. 25 Fig. 25 520.70.00.000-10 Блок переливных клапанов Drain Valves Block

| № поз. Ref. № | Обозначение Designation | Наименование | Name | Количество на одну сб. единицу Qty per assembly unit | № рисунков Fig. № | Стр. Page |
|------------------|----------------------------|-------------------------------|------------------------|--|-------------------------|--------------|
| 1 | 9833.020-025-30-2-3 | Кольцо | Ring | 1 | | |
| 2 | 520.70.00.005 | Кольцо защитное | Safety ring | 1 | | |
| 3 | 7798.ВМ12-8gx25.58.019 | Болт | Bolt | 2 | | |
| 4 | 6402.12.65Г.05 | Шайба | Washer | 2 | | |
| 5 | 520.70.00.003 | Болт | Bolt | 1 | | |
| 6 | 520.70.00.004 | Планка | | 1 | | |
| 7 | 5915.М15-7Н.5.019 | Гайка | Nut | 1 | | |
| 8 | 520.70.00.006 | Корпус | Housing | 1 | | |
| 9 | 520.70.00.002-10 | Клапан | Valve | 1 | | |
| 10 | 510.20.10А | Гидроклапан предохранительный | Safety hydraulic valve | 2 | | |
| 11 | КП20-250-ОС | Гидроклапан предохранительный | Safety hydraulic valve | 2 | | |

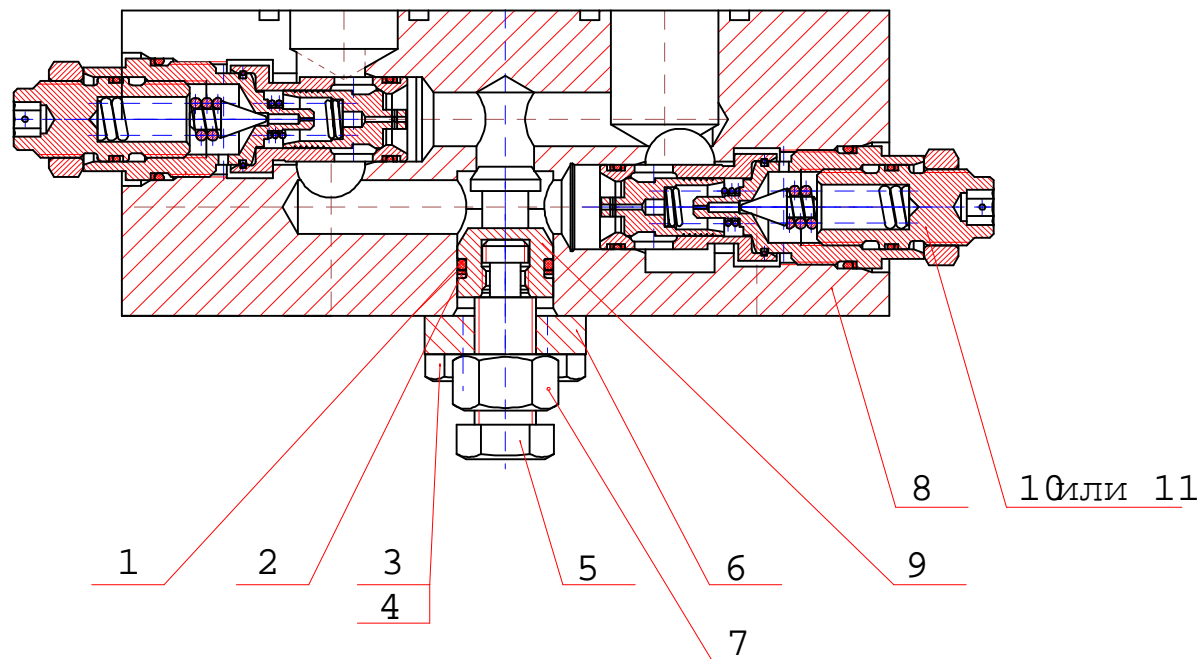


Рис. 25 Блок переливных клапанов
Fig. 25 Drain Valves Block

Рис. 26 Fig. 26 314-02-520.00-10 ГР Гидрораспределитель Hydraulic Distributor

| № поз. Ref. № | Обозначение Designation | Наименование | Name | Количество на одну сб. единицу Qty per assembly unit | № рисунков Fig. № | Стр. Page |
|------------------|--|-------------------------------------|-----------------------------|--|-------------------------|--------------|
| 1 | 520.32.00.000-20 | Блок клапанов «ИЛИ» | Block of valves «OR» | 2 | 27 | 64 |
| 2 | 520.20.51.100 | Секция рабочая (поворот) | Working section (turn) | 1 | | |
| 3 | 520.20.50.000 | Секция рабочая (опоры) | Working section (outrigger) | 1 | | |
| 4 | 520.21.65.000 | Секция напорно-сливная | Pressure-drain section | 1 | | |
| 5 | 520.20.50.100 | Секция рабочая (д/х, гидромолот) | Working section | 1 | | |
| 6 | 520.20.53.600 | Секция рабочая (стрела) | Working section (jib) | 1 | | |
| 7 | 520.10.00.000 | Плита | Plate | 1 | | |
| 8 | 520.20.53.100 | Секция рабочая (ковш) | Working section (bucket) | 1 | | |
| 9 | 520.20.53.200 | Секция рабочая (рукоять) | Working section (stick) | 1 | | |
| 10 | 520.21.75.000 | Напорно-сливная секция | Pressure-drain section | 1 | | |
| 11 | 520.20.20.000 | Секция рабочая (ход) | Working section (turn) | 1 | | |
| 12 | 9833.012-016-25-2-3 | Кольцо | Ring | 28 | | |
| 13 | 9833.038-044-36-2-3 | Кольцо | Ring | 8 | | |
| 14 | 9833.030-035-30-2-3 | Кольцо | Ring | 24 | | |
| 15 | 520.20.20.017-60 | Крышка | Cover | 4 | | |
| 16 | 520.20.20.022-10 | Кольцо запорное | Lock ring | 10 | | |
| 17 | 520.20.20.021-12 | Упор пружины | Spring stop | 10 | | |
| 18 | 520.20.20.057* | Пружина внутренняя | Internal spring | 10 | | |
| 19 | 520.20.20.056* | Пружина наружная | Outer spring | 10 | | |
| 20 | 520.20.20.003-01 | Упор пружины | Spring stop | 10 | | |
| 21 | КП20-250-40-ОСМ | Клапан предохранительный | Safety valve | 2 | | |
| 22 | 520.21.65.001 | Корпус | Housing | 1 | | |
| 23 | 520.21.60.002 | Золотник | Slide valve | 1 | | |
| 24 | 9833.055-060-30-2-3 | Кольцо | Ring | 20 | | |
| 25 | 520.20.20.018-40 | Крышка | Cover | 7 | | |
| 26 | 520.20.20.025 | Штуцер | Pipe union | 18 | | |
| 27 | 9833.012-016-25-2-3 | Кольцо | Ring | 27 | | |
| 28 | 520.21.75.001 | Корпус | Housing | 1 | | |
| 29 | 520.21.70.002 | Золотник | Slide valve | 1 | | |
| 30 | 520.20.20.020 | Шайба упорная | Thrust washer | 7 | | |
| 31 | 520.20.20.017-31 | Крышка | Cover | 4 | | |
| 32 | КПП32-250-40-ОСР (ЛГФИ 494.141.003) | Клапан предохранительно-подпиточный | Safety-filling valve | 6 | | |
| 33 | 520.20.50.002 | Золотник | Slide valve | 7 | | |
| 34 | 520.20.53.101 | Корпус | Housing | 2 | | |
| 35 | 520.20.20.018-41 | Крышка | Cover | 3 | | |
| 36 | 520.20.20.019 | Шпилька | Pin | 7 | | |
| 37 | 520.20.50.300 | Секция рабочая (добавка рукояти) | Working section | 1 | | |
| 38 | 520.20.20.101 | Корпус | Housing | 4 | | |
| 39 | 520.20.01.000 | Клапан подпиточный | Filling valve | 2 | 28 | 65 |
| 40 | 520.20.51.001 | Корпус | Housing | 1 | | |

| № поз. Ref. № | Обозначение Designation | Наименование | Name | Количество на одну сб. единицу Qty per assembly unit | № рисунков Fig. № | Стр. Page |
|------------------|----------------------------|--------------|-------------|--|-------------------------|--------------|
| 41 | 520.20.20.002 | Золотник | Slide valve | 1 | | |
| 42 | 520.50.10.000 | Трубопровод | Piping | 2 | | |
| 43 | 520.50.00.007 | Штуцер | Pipe union | 4 | | |
| 44 | 520.50.00.001 | Болт | Bolt | 2 | | |
| 45 | 520.50.00.003 | Шайба | Washer | 8 | | |
| 46 | 520.50.00.010 | Штуцер | Pipe union | 2 | | |
| 47 | 520.21.60.017-60 | Крышка | Cover | 2 | | |
| 48 | 520.20.53.001 | Корпус | Housing | 1 | | |

*-для экскаваторов выпуска до 2004 г. данные пружины необходимо приобретать в комплекте с упорами поз.17 и поз.20

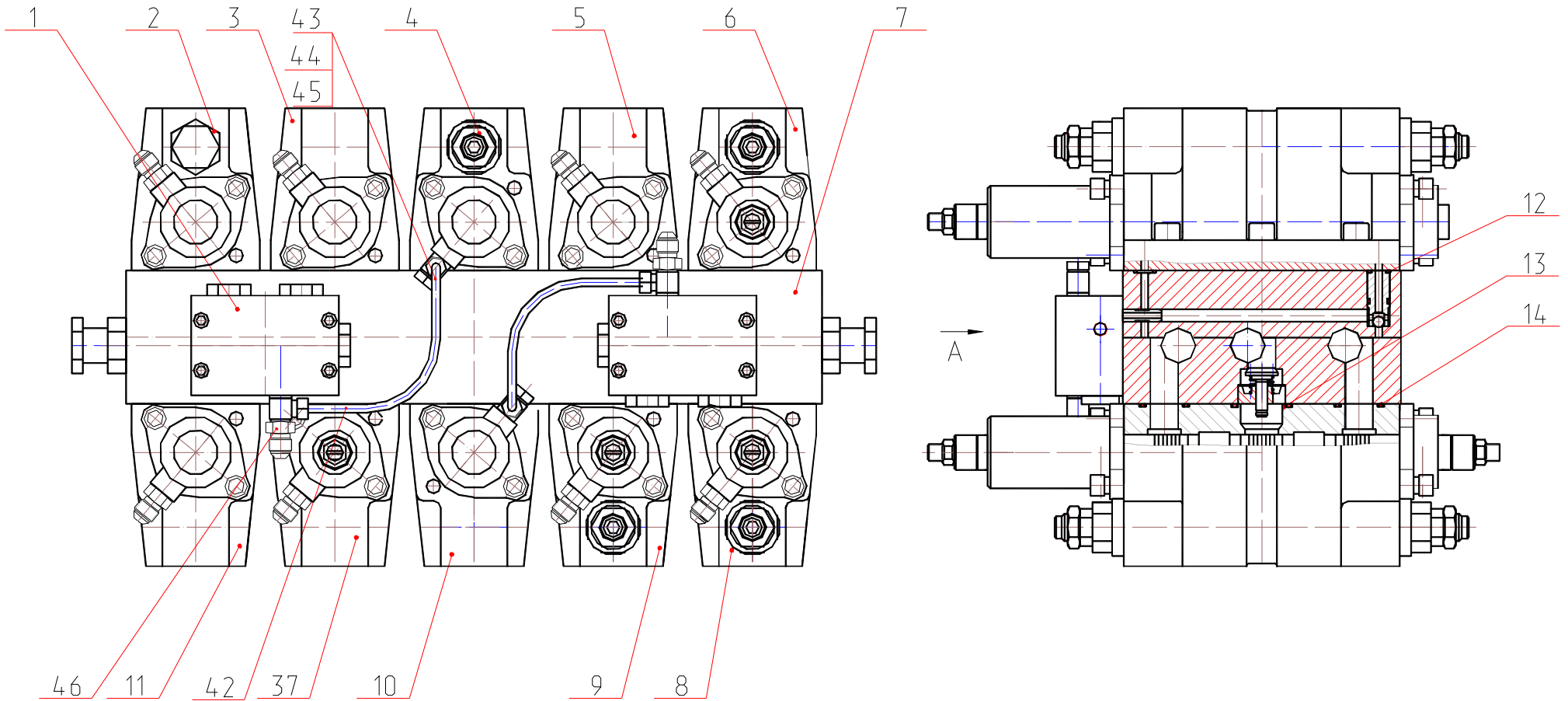


Рис. 26.1 Гидрораспределитель
Fig. 26.1 Hydraulic Distributor

Напорно-сливные секции

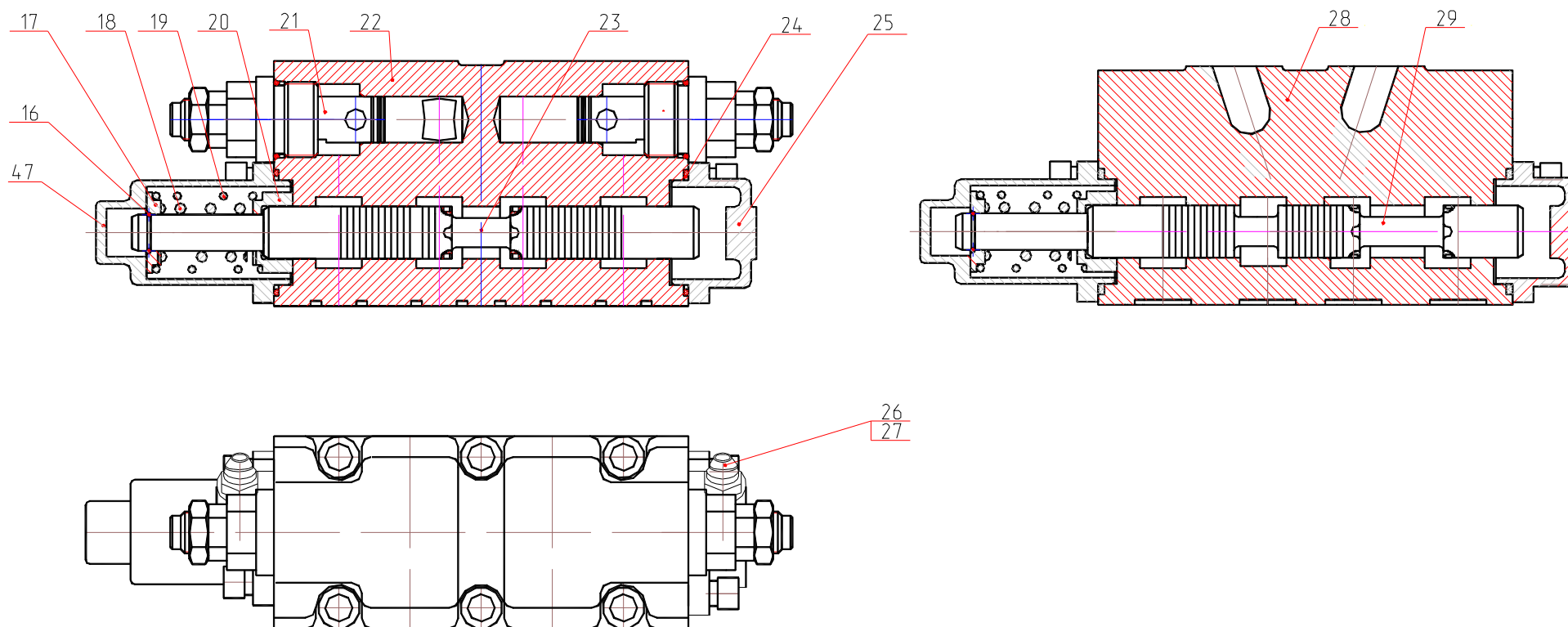


Рис. 26.2 Гидрораспределитель
Fig. 26.2 Hydraulic Distributor

Рабочие секции

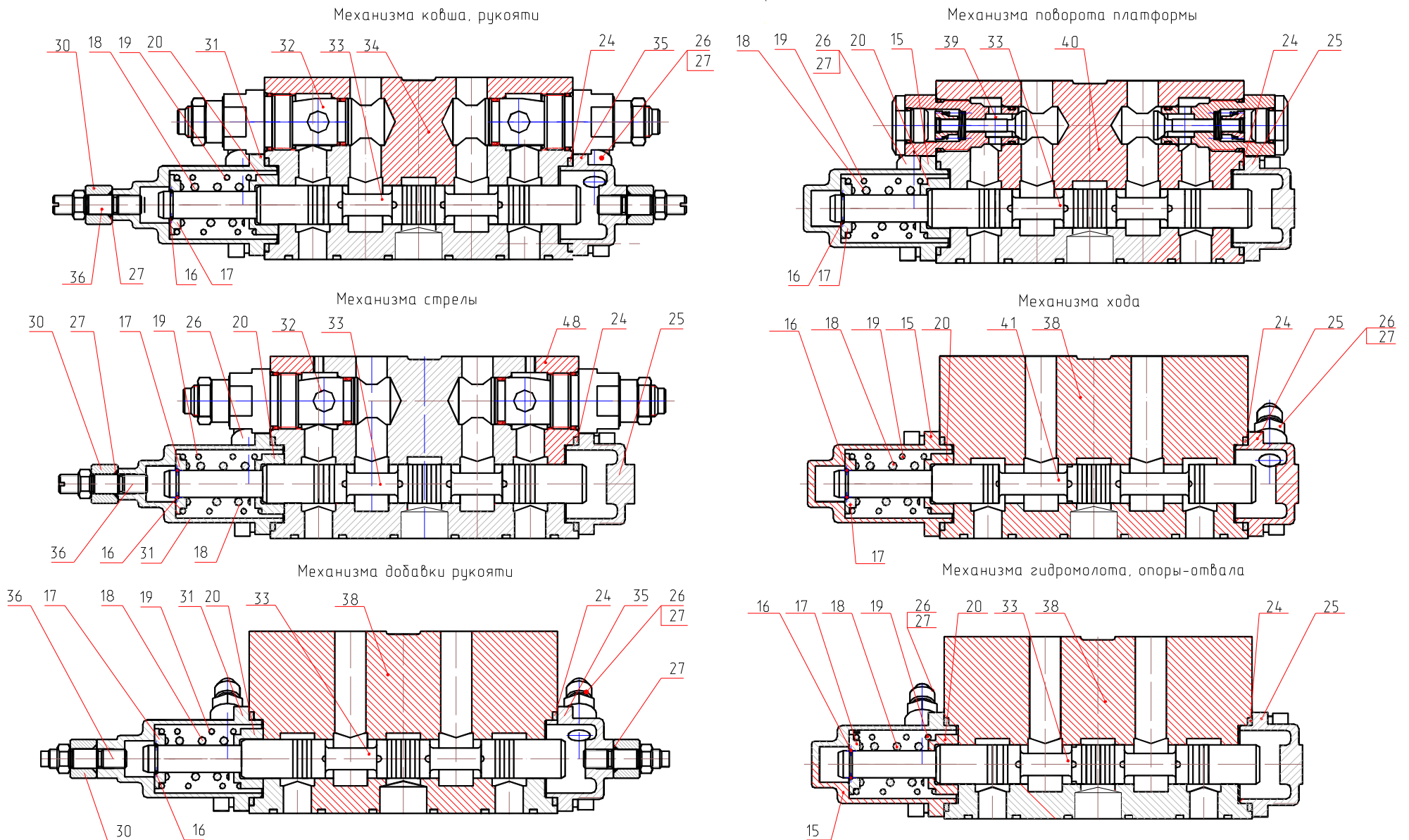


Рис. 26.3 Гидрораспределитель
Fig. 26.3 Hydraulic Distributor

Рис. 27 Fig. 27 520.32.00.000-20 Блок клапанов «ИЛИ» Block of Valves «OR»

| № поз. Ref. № | Обозначение Designation | Наименование | Name | Количество на одну сб. единицу Qty per assembly unit | № рисунков Fig. № | Стр. Page |
|------------------|----------------------------|--------------|---------|--|-------------------------|--------------|
| 1 | 520.32.00.001-20 | Корпус | Housing | 1 | | |
| 2 | 520.10.00.008-20 | Втулка | Bushing | 3 | | |
| 3 | ЭО-3323.20.83.071-20 | Заглушка | Plug | 3 | | |
| 4 | 9833.018-022-25-2-3 | Кольцо | Ring | 3 | | |
| 5 | 9833.012-016-25-2-3 | Кольцо | Ring | 6 | | |
| 6 | 3722.Б8.0-60 | Шарик | Ball | 3 | | |

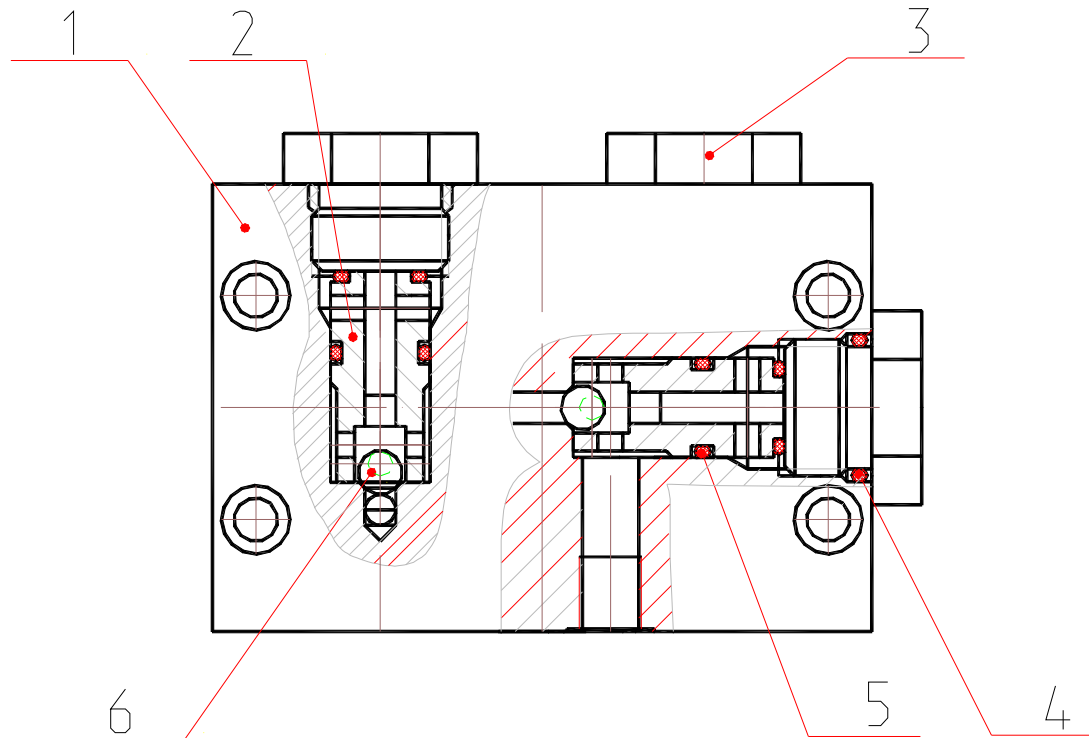


Рис. 27 Блок клапанов «ИЛИ»
Fig. 27 Block of Valves «OR»

Рис. 28 Fig. 28 520.20.01.000 Клапан подпиточный Filling Valve

| № поз. Ref. № | Обозначение Designation | Наименование | Name | Количество на одну сб. единицу Qty per assembly unit | № рисунков Fig. № | Стр. Page |
|------------------|----------------------------|-----------------|-------------|--|-------------------------|--------------|
| 1 | 520.20.01.001 | Клапан | Valve | 1 | | |
| 2 | 9833.020-024-25-2-3 | Кольцо | Ring | 1 | | |
| 3 | 320.12.00.011 | Кольцо защитное | Safety ring | 1 | | |
| 4 | 520.20.01.002-11 | Втулка | Bushing | 1 | | |
| 5 | 520.20.01.004-11 | Упор | Stop | 1 | | |
| 6 | ЭО-3323.20.83.071 | Заглушка | Plug | 1 | | |
| 7 | 9833.018-022-25-2-3 | Кольцо | Ring | 1 | | |
| 8 | 520.20.01.005 | Кольцо запорное | Lock ring | 1 | | |
| 9 | 9833.030-034-25-2-3 | Кольцо | Ring | 1 | | |
| 10 | 320.12.00.009 | Пружина | Spring | 1 | | |

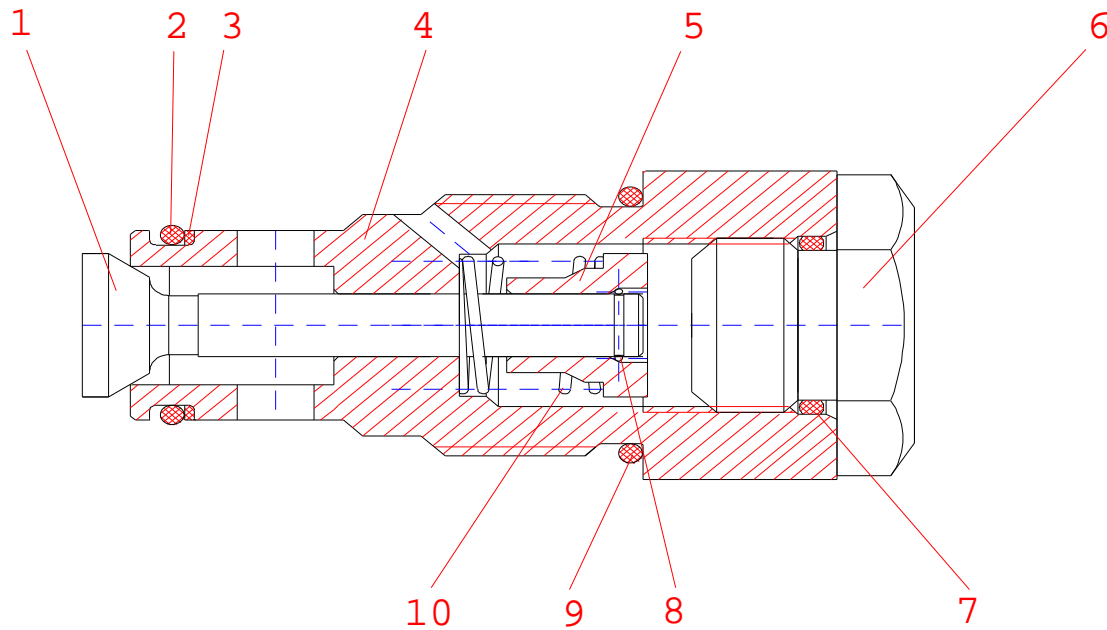
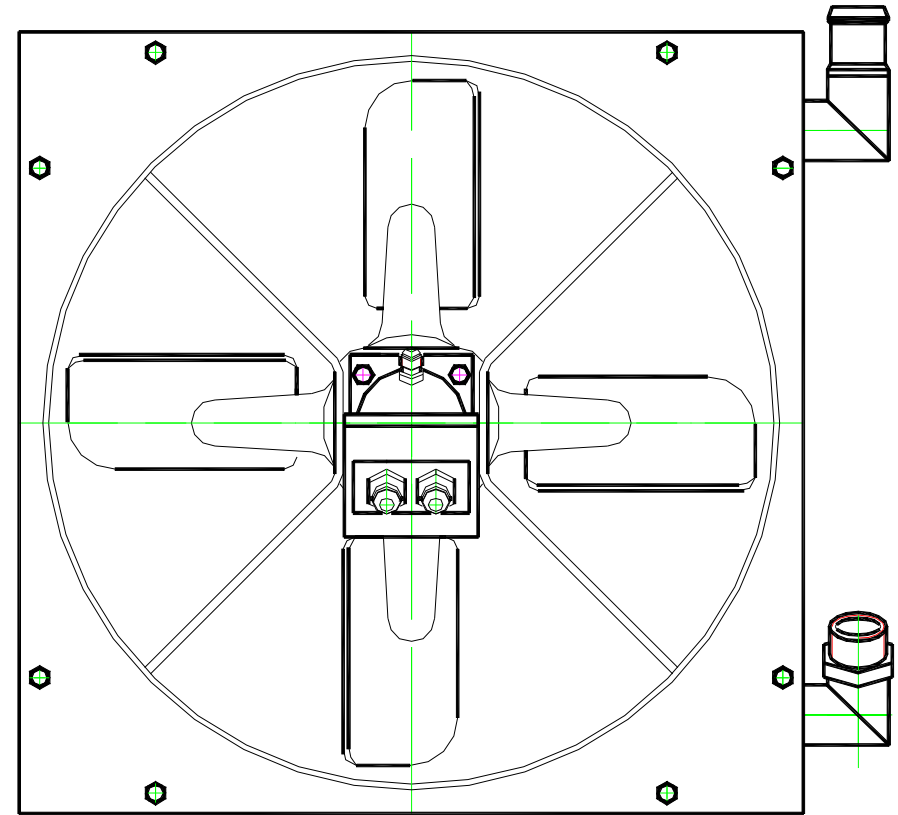
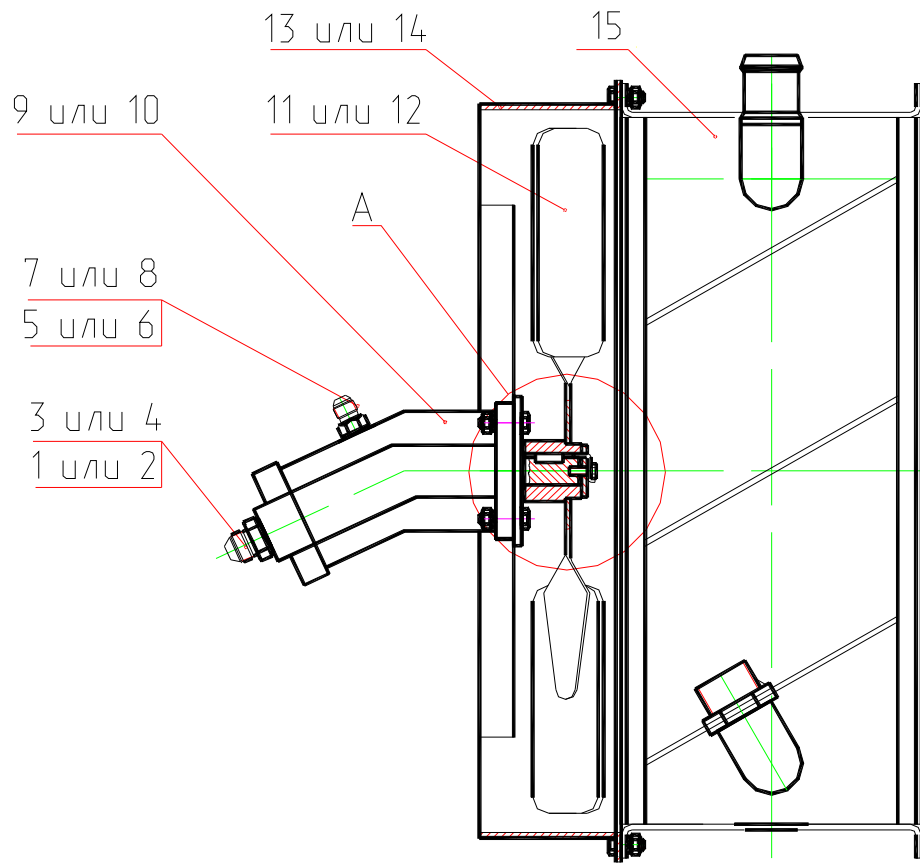


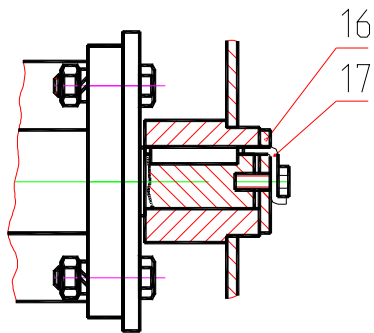
Рис. 28 Клапан подпиточный
Fig. 28 Filling Valve

Рис. 29 Fig. 29 314-02-80.03.650-20 Установка маслоохладительная (с г/м 310.12) Oil cooler Installation
314-02-80.03.650 Установка маслоохладительная (с г/м ДЭЦ2.957) Oil cooler Installation

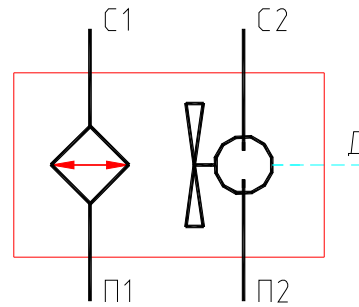
| № поз. Ref. № | Обозначение Designation | Наименование | Name | Количество на одну сб. единицу Qty per assembly unit | № рисунков Fig. № | Стр. Page |
|------------------|----------------------------|------------------------------------|--|--|-------------------------|--------------|
| 1 | 9833.018-022-25-2-3 | Кольцо (с гидромотором 310.12) | Ring (with hydraulic motor 310.12) | 2 | | |
| 2 | 23358.M22 | Прокладка (с гидромотором ДЭЦ) | Gasket (with hydraulic motor ДЭЦ) | 2 | | |
| 3 | ЭО-3323.07.13.005 | Штуцер (с гидромотором 310.12) | Pipe union (with hydraulic motor 310.12) | 2 | | |
| 4 | ЭО-3322А.66.01.005 | Штуцер (с гидромотором ДЭЦ) | Pipe union (with hydraulic motor ДЭЦ) | 2 | | |
| 5 | 23358.M12 | Прокладка (с гидромотором 310.12) | Gasket (with hydraulic motor 310.12) | 1 | | |
| 6 | 23358.M16 | Прокладка (с гидромотором ДЭЦ) | Gasket (with hydraulic motor ДЭЦ) | 1 | | |
| 7 | ЭО-3322Д.23.03.009 | Штуцер (с гидромотором 310.12) | Pipe union (with hydraulic motor 310.12) | 1 | | |
| 8 | ЭО-3323.20.91.005 | Штуцер (с гидромотором ДЭЦ) | Pipe union (with hydraulic motor ДЭЦ) | 1 | | |
| 9 | 310.12.01.03 | Гидромотор | Hydraulic motor | 1 | | |
| 10 | ДЭЦ2.957.001 | Гидромотор | Hydraulic motor | 1 | | |
| 11 | ЭО-3322А.02.04.200 | Крыльчатка (с гидромотором 310.12) | Impeller (with hydraulic motor 310.12) | 1 | | |
| 12 | 313-00-80.06.300 | Крыльчатка (с гидромотором ДЭЦ) | Impeller (with hydraulic motor ДЭЦ) | 1 | | |
| 13 | 313-00-80.06.100-20 | Диффузор (с гидромотором 310.12) | Diffuser (with hydraulic motor 310.12) | 1 | | |
| 14 | 313-00-80.06.100 | Диффузор (с гидромотором ДЭЦ) | Diffuser (with hydraulic motor ДЭЦ) | 1 | | |
| 15 | 313-00-80.06.700-10 | Калорифер | Air-stove | 1 | | |
| 16 | 313-00-80.06.002 | Шайба | Washer | 1 | | |
| 17 | 313-00-80.06.003 | Шайба | Washer | 1 | | |



A



Условное графическое обозначение



Обозначение на схеме и чертеже

- П1, П2 - подвод
- С1, С2 - слив
- Д - дренаж

Техническая характеристика

1. Расход рабочей жидкости номинальный - 320 л/мин
максимальный - 450 л/мин.
2. Максимальное давление рабочей жидкости - 1.2 МПа.
3. Частота вращения крыльчатки - 2400 об/мин.

Рис. 29 Установка маслоохладительная
Fig. 29 Oil Cooler Installation

Рис. 30 Fig. 30 314-20-80.04.000 Гидроуправление на поворотной платформе (монтажная схема) (с гидравликой ПСМ)
Hydraulic Control on Slewing Turntable (Assembly Diagram) (PCM hydraulics)
314-20-80.04.000-10 Гидроуправление на поворотной платформе (монтажная схема) (с гидравликой «Bosch-Rexroth»)
Hydraulic Control on Slewing Turntable (Assembly Diagram) («Bosch-Rexroth» hydraulics)

| № поз. Ref. № | Обозначение Designation | Наименование | Name | Количество на одну сб. единицу Qty per assembly unit | № рисунков Fig. № | Стр. Page |
|------------------|----------------------------|----------------------|-----------------------|--|-------------------------|--------------|
| 1 | ЭО-3323А.07.31.030 | Рукав L=100 мм | Hose | 2 | | |
| 2 | ЭО-3323А.07.31.050 | Рукав L=300 мм | Hose | 1* | | |
| 3 | ЭО-3323А.07.31.070 | Рукав L=400 мм | Hose | 10* 6** | | |
| 4 | ЭО-3323А.07.31.080 | Рукав L=450 мм | Hose | 2 | | |
| 5 | ЭО-3323А.07.31.090 | Рукав L=500 мм | Hose | 3* 2** | | |
| 6 | ЭО-3323А.07.31.110 | Рукав L=650 мм | Hose | 3* 4** | | |
| 8 | ЭО-3323А.07.31.125-10 | Рукав L=850 мм | Hose | 2 | | |
| 9 | ЭО-3323А.07.31.130-10 | Рукав L=950 мм | Hose | 2 | | |
| 10 | ЭО-3323А.07.31.150 | Рукав L=1100 мм | Hose | 5 | | |
| 11 | ЭО-3323А.07.31.160 | Рукав L=1200 мм | Hose | 1 | | |
| 12 | ЭО-3323А.07.31.170 | Рукав L=1300 мм | Hose | 1 | | |
| 13 | ЭО-3323А.07.31.180 | Рукав L=1450 мм | Hose | 2 | | |
| 14 | ЭО-3323А.07.31.185 | Рукав L=1600 мм | Hose | 1 | | |
| 15 | ЭО-3323А.07.31.190 | Рукав L=1700 мм | Hose | 1 | | |
| 16 | ЭО-3323А.07.31.190-10 | Рукав L=1800 мм | Hose | 1 | | |
| 17 | ЭО-3323А.07.31.200 | Рукав L=1900 мм | Hose | 3 | | |
| 18 | ЭО-3323А.07.31.210 | Рукав L=2100 мм | Hose | 1* | | |
| 19 | ЭО-3323А.07.31.220 | Рукав L=2200 мм | Hose | 4 | | |
| 20 | ЭО-3323А.07.31.225 | Рукав L=2250 мм | Hose | 2 | | |
| 21 | ЭО-3323А.07.31.240 | Рукав L=2700 мм | Hose | 2 | | |
| 22 | ЭО-3323А.07.31.240-10 | Рукав L=2800 мм | Hose | 3 | | |
| 23 | ЭО-3323А.07.31.260 | Рукав L=3000 мм | Hose | 1 | | |
| 24 | ЭО-3323А.07.31.270-10 | Рукав L=3300 мм | Hose | 2 | | |
| 29 | ЭО-3323А.07.21.360 | Трубопровод L=175 мм | Pipimg | 10* 8** | | |
| 30 | ЭО-3323А.07.21.370 | Трубопровод L=300 мм | Pipimg | 2 | | |
| 32 | ЭО-3323А.07.21.380 | Трубопровод L=390 мм | Pipimg | 1* | | |
| 35 | ЭО-3323А.07.21.010 | Гидрораспределитель | Hydraulic Distributor | 1 | 31 | 73 |
| 38 | ЭО-3323А.07.15.020 | Клапан «ИЛИ» | Valve «OR» | 1 | 32 | 75 |
| 41 | ЭО-3322А.23.02.260 | Включатель манометра | Pressure gauge switch | 3 | | |
| 46 | 13.80.04.820 | Блок управления | Control Unit | 1 | 34 | 78 |
| 47 | 13.80.04.920-20 | Блок управления | Control Unit | 1* | 35 | 80 |
| 48 | 13.80.04.940 | Блок управления | Control Unit | 2 | 36 | 82 |

| № поз. Ref. № | Обозначение Designation | Наименование | Name | Количество на одну сб. единицу Qty per assembly unit | № рисунков Fig. № | Стр. Page |
|------------------|-------------------------------|--|---|--|-------------------------|--------------|
| 52 | 64002.10.000 | Пневмогидроаккумулятор с гидроклапанами | Pneumohydraulic Accumulator with Hydraulic valves | 1 | 37 | 84 |
| 55 | 005-04-80.04.020 | Переходник | Adapter | 2 | | |
| 56 | 005-04-80.04.040 | Переходник | Adapter | 2 | | |
| 57 | 016-00-80.04.010 | Переходник | Adapter | 2* 1** | | |
| 58 | 314-20-80.04.001 | Кронштейн | Bracket | 1 | | |
| 64 | ЭО-3322А.23.03.006 | Тройник | Tee-joint | 3 | | |
| 65 | ЭО-3322А.23.03.008 | Хомут | Yoke | 2 | | |
| 66 | ЭО-3322А.24.00.005 | Штуцер | Pipe union | 6* 4** | | |
| 67 | ЭО-3322А.24.01.004 | Тройник | Tee-joint | 11* 10** | | |
| 68 | ЭО-3322А.24.01.005 | Штуцер | Pipe union | 1 | | |
| 69 | 005-04-80.04.002 | Болт | Bolt | 2 | | |
| 70 | 016-00-80.04.001 | Болт | Bolt | 2* 1** | | |
| 71 | 308-02-80.04.002 | Штуцер | Pipe union | 2 | | |
| 72 | ЭО-3322Б.11.07.015 | Штуцер | Pipe union | 2* | | |
| 73 | ЭО-3322А.24.01.008 | Гайка | Nut | 1 | | |
| 74 | 520.20.20.025 | Штуцер | Pipe union | 19 | | |
| 76 | ЭО-3323А.07.21.003 | Крестовина | Cross-piece | 4* 3** | | |
| 77 | ЭО-3322Д.23.03.009 | Штуцер | Pipe union | 3** | | |
| 78 | ЭО-3323.01.90.133 | Гайка накидная | Nut | 1 | | |
| 80 | Э-302-1-1200-40 | Втулка предохранительная | Safety bushing | 8 | | |
| 82 | 18.15.01.001 | Планка | Plank | 1 | | |
| 94 | 9833.012-016-25-2-3 | Кольцо | Ring | 19 | | |
| 96 | | Манометр МТП-3-10 МПа-1,5 Ø60 мм ТУ 25-7310.0045-87 | Manometer | 1 | | |
| 97 | | Манометр МТП-3-16 МПа-1,5 Ø60 мм ТУ 25-7310.0045-87 | Manometer | 1 | | |
| 99 | 23358.12М3 | Прокладка | Gasket | 2* | | |
| 100 | 23358.14М3 | Прокладка | Gasket | 4* 5** | | |
| 101 | 23358.20М3 | Прокладка | Gasket | 8 | | |
| 102 | 23358.22М3 | Прокладка | Gasket | 2 | | |
| 113 | MDM101CD1CB300X | Фильтр напорный | Filter | 1 | | |
| 114 | АРМ37 | Фильтр напорный | Filter | 1 | | |
| 115 | 100ВНМ-11 или 13.80.04.500 | Блок управления | Control Unit | 2 | 33 | 76 |

* - только для 314-20-80.04.000 (гидравлика ПСМ) only for 314-20-80.04.000 (PCM hydraulics)

** - только для 314-20-80.04.000-10 (нем. гидроаппараты «Bosch-Rexroth») only for 314-20-80.04.000-10 («Bosch-Rexroth» hydraulics)

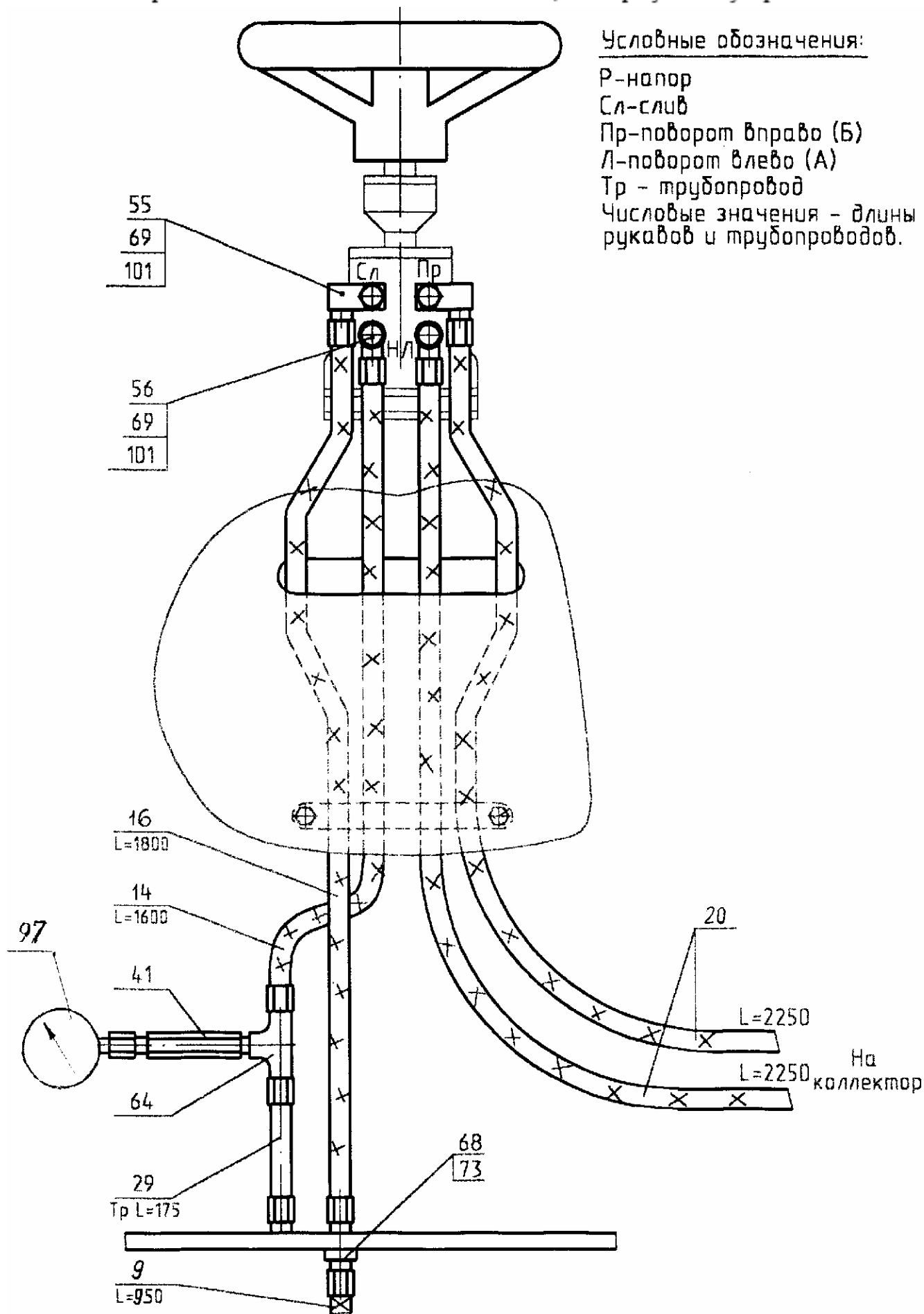


Рис. 30.1 Гидроуправление на поворотной платформе (монтажная схема)
 Fig. 30.1 Hydraulic control on slewing turntable (assembly diagram)

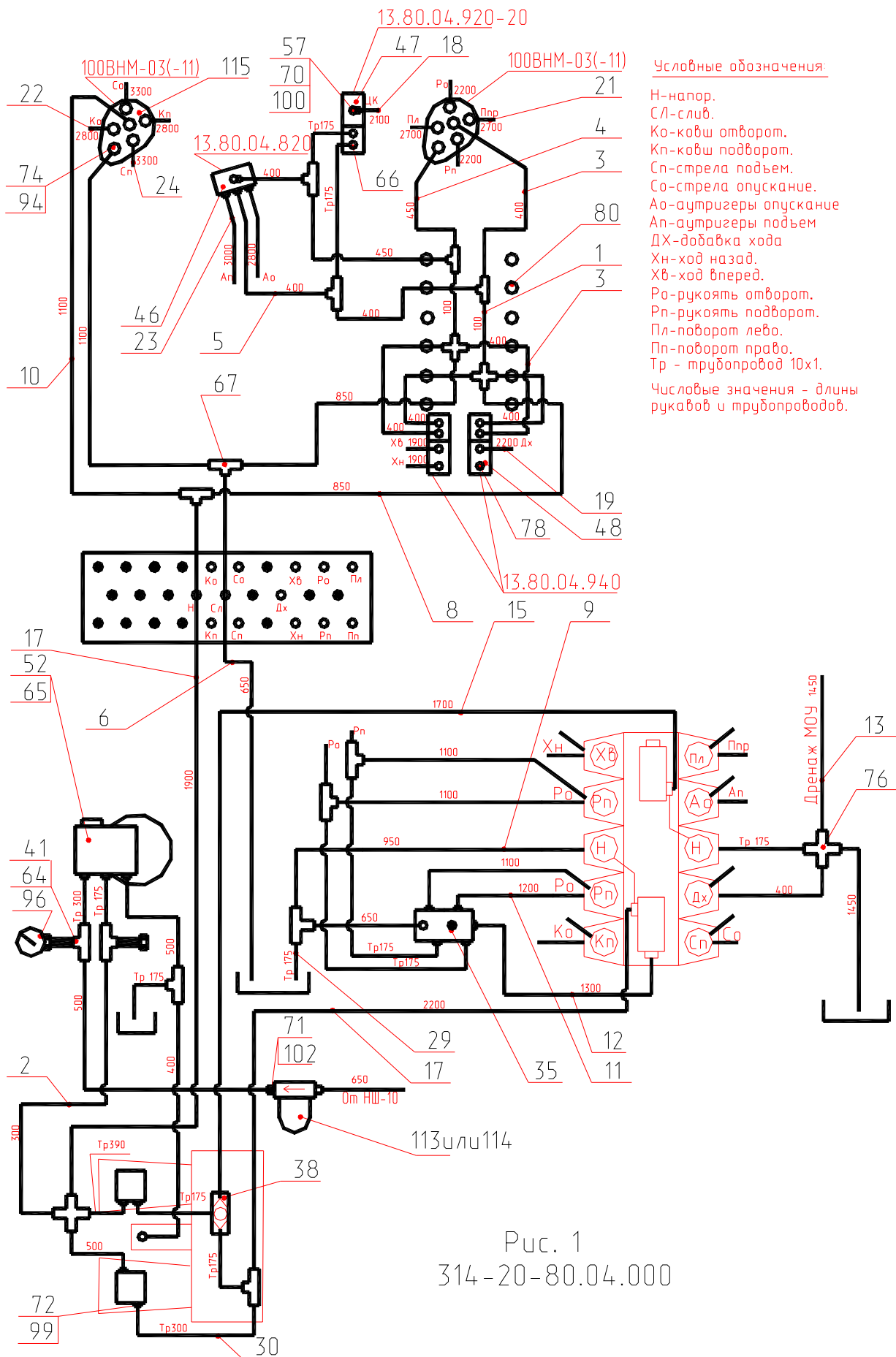


Рис. 30.2 Гидроуправление на поворотной платформе (монтажная схема)
Fig. 30.2 Hydraulic control on slewing turntable (assembly diagram)

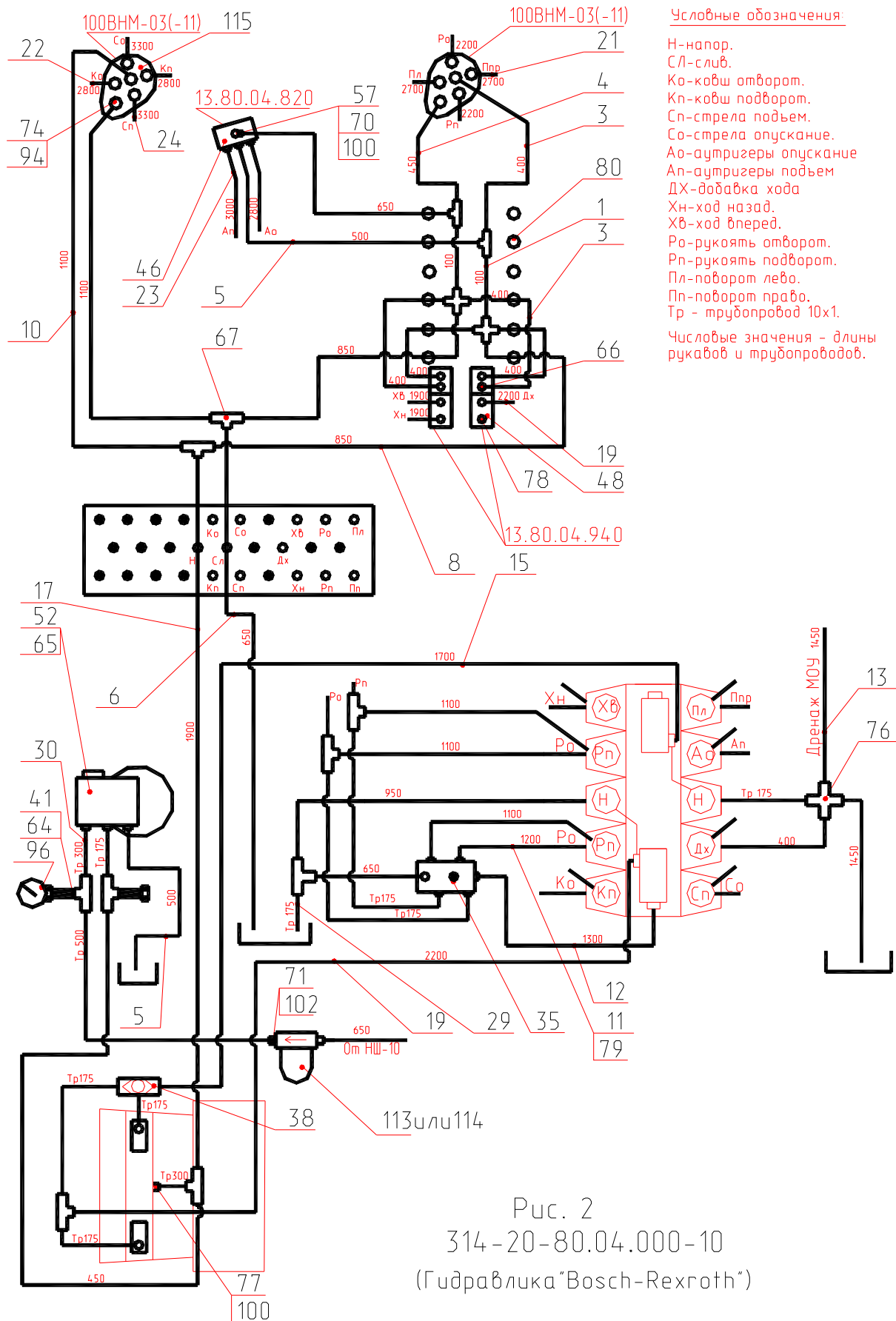


Рис. 30.3 Гидроуправление на поворотной платформе (монтажная схема)
Fig. 30.3 Hydraulic control on slewing turntable (assembly diagram)

Рис. 31 Fig. 31 ЭО-3323А.07.21.010 Гидрораспределитель Hydraulic Distributor

| № поз. Ref. № | Обозначение Designation | Наименование | Name | Количество на одну сб. единицу Qty per assembly unit | № рисунков Fig. № | Стр. Page |
|------------------|----------------------------|--------------|-------------|--|-------------------------|--------------|
| 1 | ЭО-3322А.23.03.004 | Штуцер | Pipe union | 1 | | |
| 2 | 520.20.20.025 | Штуцер | Pipe union | 5 | | |
| 3 | ЭО-3323.07.10.011 | Крышка | Cover | 1 | | |
| 4 | 9833.030-035-30-2-3 | Кольцо | Ring | 1 | | |
| 5 | ЭО-3323А.07.21.012 | Золотник | Slide valve | 1 | | |
| 6 | 9833.038-044-36-2-3 | Кольцо | Ring | 1 | | |
| 7 | ЭО-3323.07.10.014 | Тарелка | Cap | 1 | | |
| 8 | ЭО-3323.07.10.015-10 | Пружина | Spring | 1 | | |
| 9 | ЭО-3323А.07.21.013 | Крышка | Cover | 1 | | |
| 10 | ЭО-3323А.07.21.011 | Корпус | Housing | 1 | | |
| 11 | 9833.012-016-25-2-3 | Кольцо | Ring | 6 | | |
| 12 | ЭО-3322А.24.01.014 | Заглушка | Plug | 1 | | |

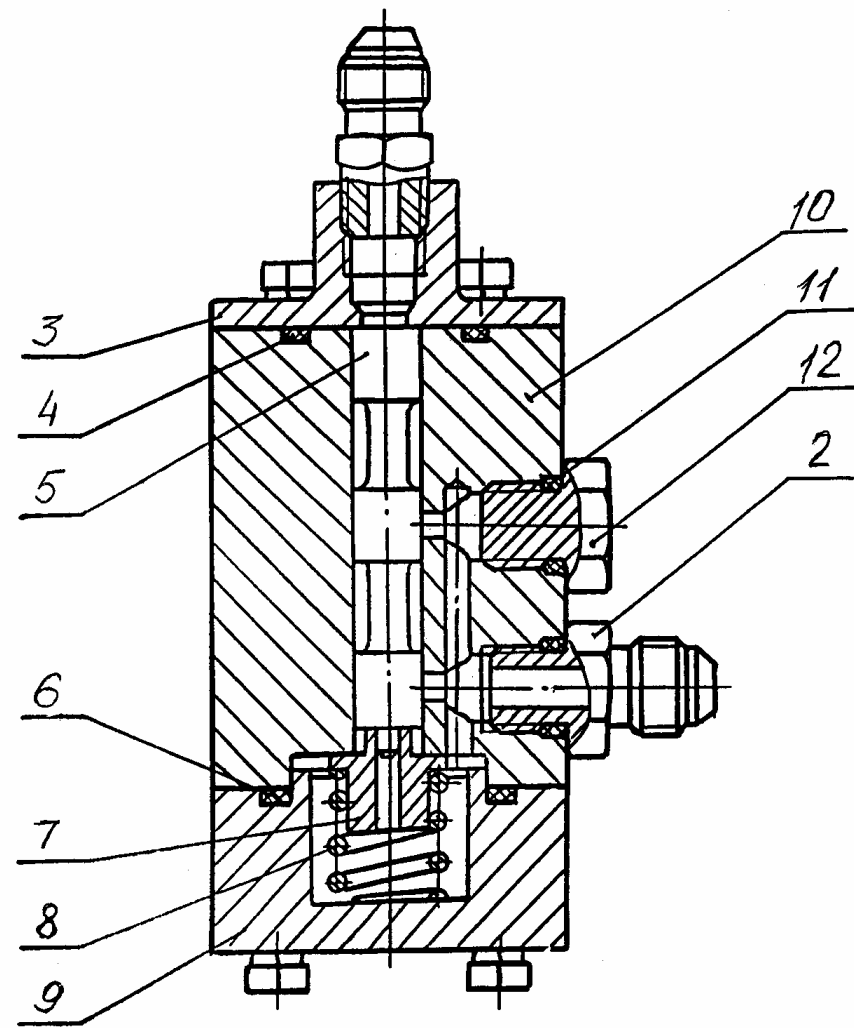
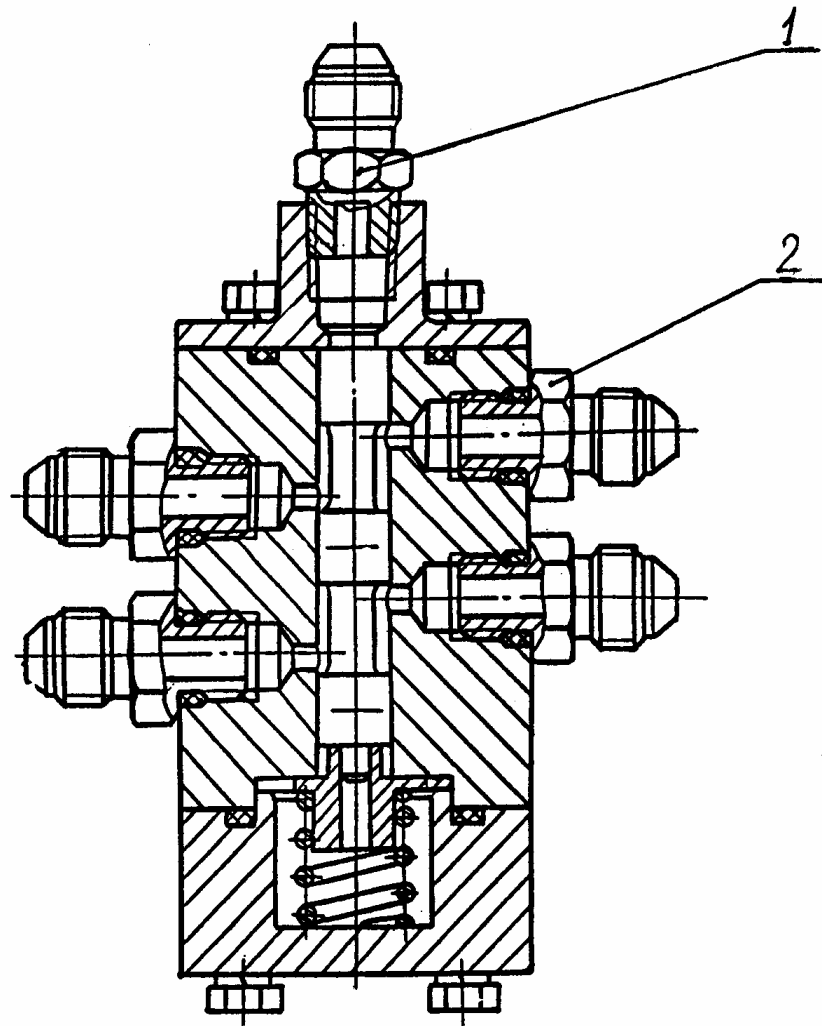


Рис. 31 Гидрораспределитель
Fig. 31 Hydraulic Distributor

Рис. 32 Fig. 32 ЭО-3323А.07.15.020 Клапан «ИЛИ» Valve «OR»

| № поз. Ref. № | Обозначение Designation | Наименование | Name | Количество на одну сб. единицу Qty per assembly unit | № рисунков Fig. № | Стр. Page |
|------------------|----------------------------|--------------|------------|--|-------------------------|--------------|
| 1 | ЭО-3323А.07.15.022 | Штуцер | Pipe union | 2 | | |
| 2 | ЭО-3323А.07.15.021 | Корпус | Housing | 1 | | |
| 3 | 3722.Б8-100 | Шарик | Ball | 1 | | |
| 4 | 9833.012-016-25-2-3 | Кольцо | Ring | 2 | | |
| 5 | ЭО-3322А.24.00.005 | Штуцер | Pipe union | 1 | | |

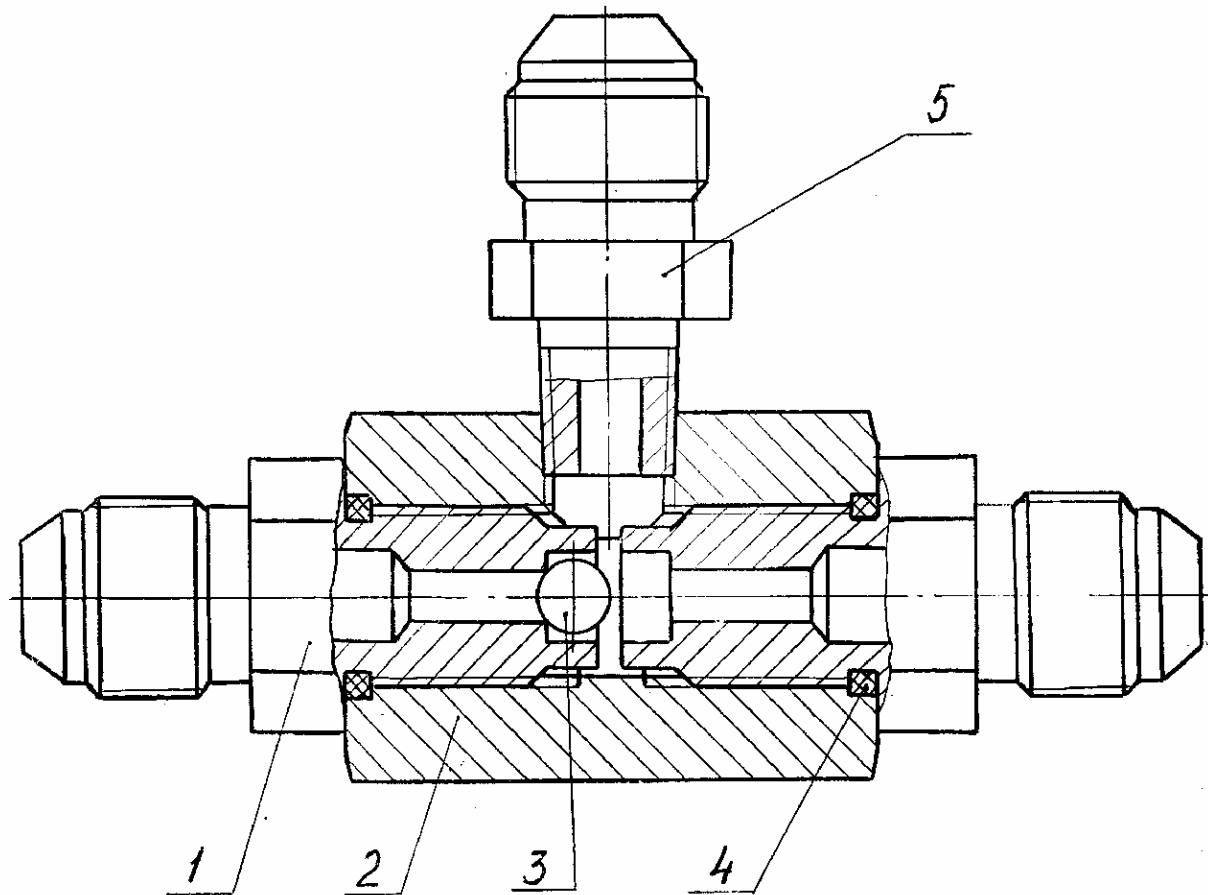


Рис. 32 Клапан «ИЛИ»
Fig. 32 Valve «OR»

Рис. 33 Fig. 33 13.80.04.500 Блок управления Control Unit

| № поз. Ref. № | Обозначение Designation | Наименование | Name | Количество на одну сб. единицу Qty per assembly unit | № рисунков Fig. № | Стр. Page |
|------------------|----------------------------|-----------------------------------|--------------------------|--|-------------------------|--------------|
| 1 | 13.80.04.602-30 | Крышка | Cover | 1 | | |
| 2 | 13.80.04.501 | Корпус | Housing | 1 | | |
| 3 | 17475.M6-8gx14.58.019 | Винт | Screw | 4 | | |
| 4 | 13.80.04.503 | Фланец | Flange | 1 | | |
| 5 | 13.80.04.504 | Крышка | Cover | 1 | | |
| 6 | 13.80.04.505 | Тарелка (совместно с дет. 17) | Plate (with ref. 17) | 1 | | |
| 7 | 13.80.04.605 | Тарелка (совместно с дет. 18) | Plate (with ref. 18) | 1 | | |
| 8 | 13.80.04.690 | Рукоятка | Handle | 1 | | |
| 9 | 13.80.04.517 | Гайка | Nut | 1 | | |
| 10 | 13.80.04.617 | Гайка | Nut | 1 | | |
| 11 | 601.00.00.013 | Чехол (совместно с дет. 9) | Hood (with ref. 9) | 1 | | |
| 12 | 13.80.04.615 | Чехол (совместно с дет 10) | Hood (with ref. 10) | 1 | | |
| 13 | 13.80.04.553 | Кольцо проставочное | Ring | 1 | | |
| 14 | 13.80.04.618 | Пробка | Plug | 2 | | |
| 15 | 11738.M8-8gx30.58.019 | Винт | Screw | 2 | | |
| 16 | 6402.8.65Г.019 | Шайба | Washer | 2 | | |
| 17 | 13.80.04.550 | Крестовина | Cross-piece | 1 | | |
| 18 | 13.80.04.640-10 | Опора | Support | 1 | | |
| 19 | 13.80.04.566 | Толкатель | Pusher | 4 | | |
| 20 | 13.80.04.507 | Втулка верхняя | Upper bushing | 4 | | |
| 21 | 601.00.00.014 | Манжета 10x13.6 | Collar 10x13.6 | 4 | | |
| 22 | 13.80.04.518 | Шайба | Washer | 8 | | |
| 23 | 13.80.04.519 | Упор | Rest | 4 | | |
| 24 | 13.80.04.613 | Пружина | Spring | 4 | | |
| 25 | 13.80.04.510 | Золотник | Slide valve | 4 | | |
| 26 | 13.80.04.611-20 | Пружина | Spring | 4 | | |
| 27 | 13.80.04.612 | Втулка | Bushing | 4 | | |
| 28 | 13.80.04.514 | Втулка нижняя | Lower bushing | 4 | | |
| 29 | 9833.014-018-25-2-3 | Кольцо | Ring | 18 | | |
| 30 | 13.80.04.650 | Рукоятка (совместно с дет 9 и 11) | Handle (with ref. 9, 11) | 1 | | |

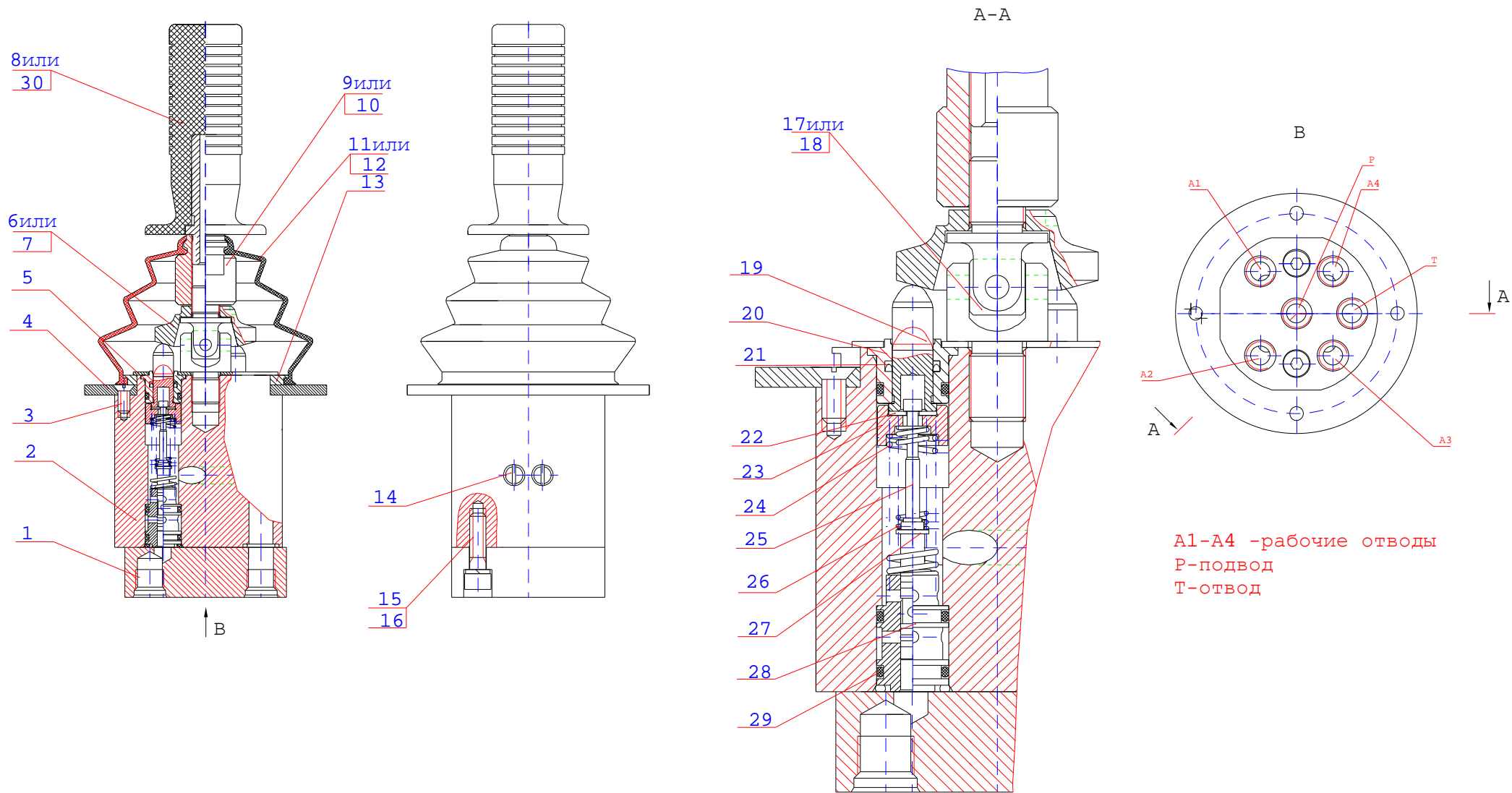


Рис. 33 Блок управления
 Fig. 33 Control Unit

Рис. 34 Fig. 34 13.80.04.820 Блок управления Control Unit

| № поз. Ref. № | Обозначение Designation | Наименование | Name | Количество на одну сб. единицу Qty per assembly unit | № рисунков Fig. № | Стр. Page |
|--------------------------|------------------------------------|---------------------|----------------|---|----------------------------------|----------------------|
| 1 | 13.80.04.805 | Болт регулировочный | Adjusting bolt | 2 | | |
| 2 | 13.80.04.830 | Педаля левая | Left pedal | 1 | | |
| 3 | 13.80.04.802 | Крышка верхняя | Upper cover | 1 | | |
| 4 | 13.80.04.801 | Корпус | Housing | 1 | | |
| 5 | 13.80.04.803 | Крышка нижняя | Lower cover | 1 | | |
| 6 | 13.80.04.566 | Толкатель | Pusher | 2 | | |
| 7 | 13.80.04.507 | Втулка верхняя | Upper bushing | 2 | | |
| 8 | 9833.014-018-25-2-3 | Кольцо | Ring | 9 | | |
| 9 | 601.00.00.014 | Манжета 10x13.6 | Collar 10x13.6 | 2 | | |
| 10 | 13.80.04.518 | Шайба | Washer | 4 | | |
| 11 | 13.80.04.519 | Упор | Rest | 2 | | |
| 12 | 13.80.04.510 | Золотник | Slide valve | 2 | | |
| 13 | 13.80.04.611-20 | Пружина | Spring | 2 | | |
| 14 | 13.80.04.612 | Втулка | Bushing | 2 | | |
| 15 | 13.80.04.613-20 | Пружина | Spring | 2 | | |
| 16 | 13.80.04.514 | Втулка нижняя | Lower bushing | 2 | | |
| 17 | 13.80.04.804 | Ось | Pin | 1 | | |

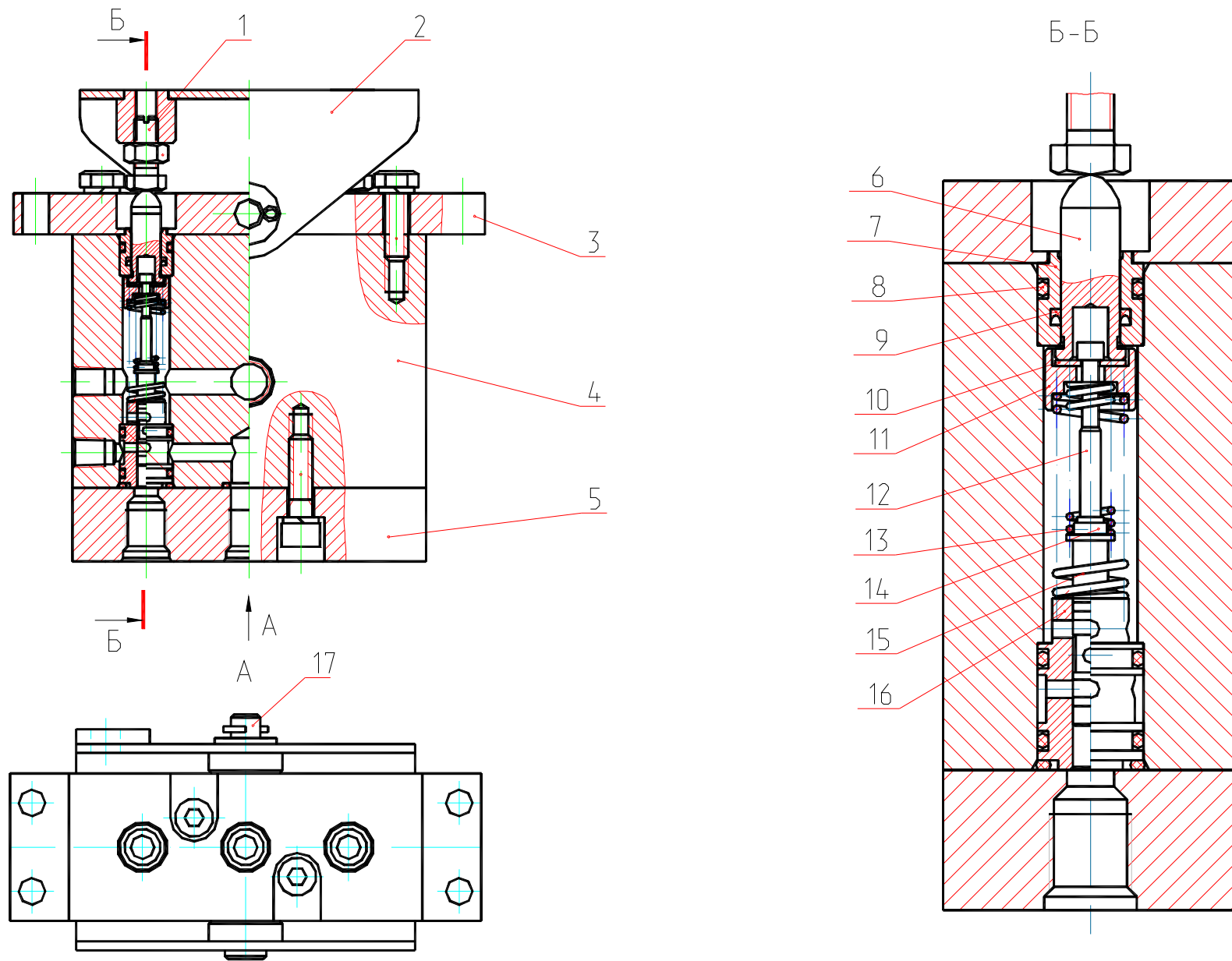


Рис. 34 Блок управления
Fig. 34 Control Unit

Рис. 35 Fig. 35 13.80.04.920-20 Блок управления Control Unit

| № поз. Ref. № | Обозначение Designation | Наименование | Name | Количество на одну сб. единицу Qty per assembly unit | № рисунков Fig. № | Стр. Page |
|--------------------------|------------------------------------|---------------------|----------------|---|----------------------------------|----------------------|
| 1 | 13.80.04.921 | Корпус | Housing | 1 | | |
| 2 | 13.80.04.910 | Педадь | Pedal | 1 | | |
| 3 | 13.80.04.922 | Крышка | Cover | 1 | | |
| 4 | 13.80.04.804 | Ось | Pin | 1 | | |
| 5 | 13.80.04.566 | Толкатель | Pusher | 1 | | |
| 6 | 601.00.00.014 | Манжета 10x13.6 | Collar 10x13.6 | 1 | | |
| 7 | 9833.014-018-25-2-3 | Кольцо | Ring | 4 | | |
| 8 | 13.80.04.507 | Втулка верхняя | Upper bushing | 1 | | |
| 9 | 13.80.04.518 | Шайба | Washer | 2 | | |
| 10 | 13.80.04.519 | Упор | Rest | 1 | | |
| 11 | 13.80.04.510 | Золотник | Slide valve | 1 | | |
| 12 | 13.80.04.611-20 | Пружина | Spring | 1 | | |
| 13 | 13.80.04.612 | Втулка | Bushing | 1 | | |
| 14 | 13.80.04.613-20 | Пружина | Spring | 1 | | |
| 15 | 13.80.04.514 | Втулка нижняя | Lower bushing | 1 | | |

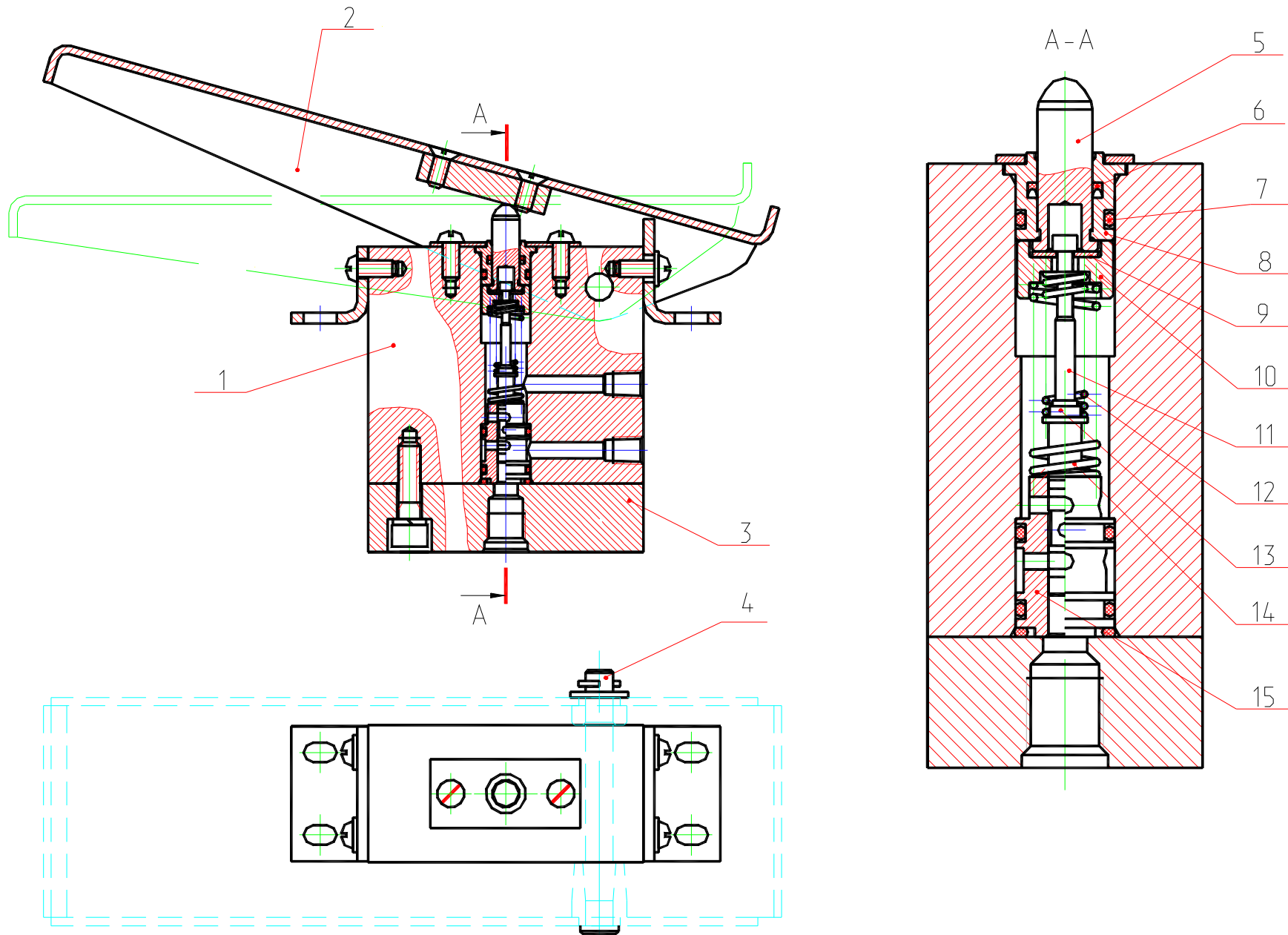


Рис. 35 Блок управления
Fig. 35 Control Unit

Рис. 36 Fig. 36 13.80.04.940 Блок управления Control Unit

| № поз. Ref. № | Обозначение Designation | Наименование | Name | Количество на одну сб. единицу Qty per assembly unit | № рисунков Fig. № | Стр. Page |
|------------------|----------------------------|---------------------|----------------|--|-------------------------|--------------|
| 1 | 13.80.04.953 | Крышка | Cover | 1 | | |
| 2 | 13.80.04.613 | Пружина | Spring | 2 | | |
| 3 | 13.80.04.510 | Золотник | Slide valve | 2 | | |
| 4 | 13.80.04.941 | Корпус | Housing | 1 | | |
| 5 | 13.80.04.611-20 | Пружина | Spring | 2 | | |
| 6 | 13.80.04.942 | Крышка | Cover | 1 | | |
| 7 | 13.80.04.943 | Кулачок | Cam | 1 | | |
| 8 | 13.80.04.566 | Толкатель | Pusher | 2 | | |
| 9 | 13.80.04.507 | Втулка верхняя | Upper bushing | 2 | | |
| 10 | 601.00.00.014 | Манжета 10x13.6 | Collar 10x13.6 | 2 | | |
| 11 | 13.80.04.518 | Шайба | Washer | 4 | | |
| 12 | 13.80.04.519 | Упор | Rest | 2 | | |
| 13 | 13.80.04.612 | Втулка | Bushing | 2 | | |
| 14 | 13.80.04.514 | Втулка нижняя | Lower bushing | 2 | | |
| 15 | 9833.014-018-25-2-3 | Кольцо | Ring | 8 | | |
| 16 | 13.80.04.704 | Толкатель фиксатора | Pusher | 1 | | |
| 17 | 13.80.04.956 | Ось | Pin | 1 | | |
| 18 | 51.1703.88 | Головка шаровая | Ball head | 1 | | |
| 19 | 13.80.04.957 | Рычаг | Lever | 1 | | |
| 20 | 3722.Б6.0-60 | Шарик | Ball | 1 | | |
| 21 | 13.80.04.706 | Пружина | Spring | 1 | | |

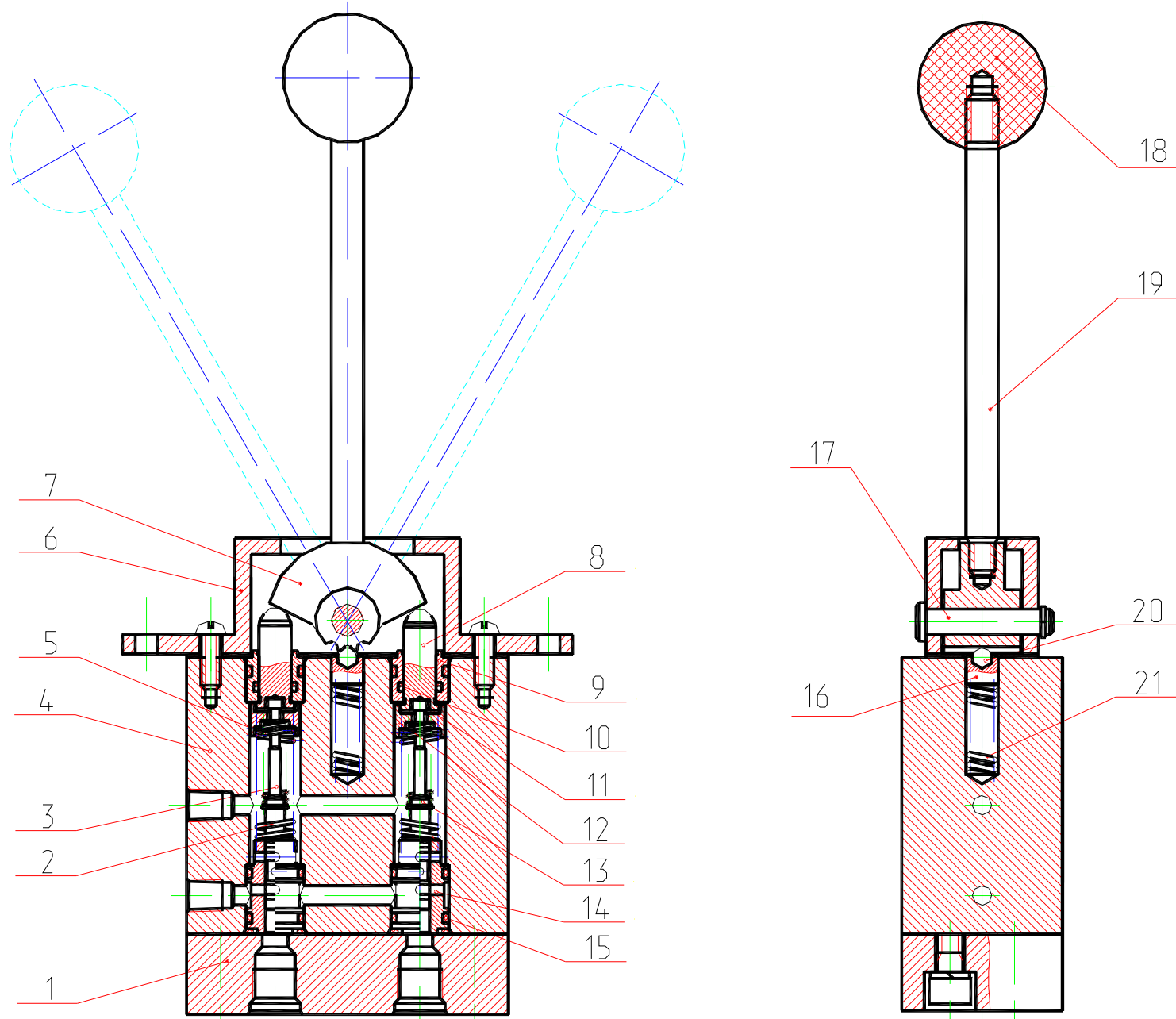


Рис. 36 Блок управления
Fig. 36 Control Unit

Рис. 37 Fig. 37 64002.10.000 Пневмогидроаккумулятор с гидроклапанами Pneumohydraulic Accumulator with Hydraulic valves

| № поз. Ref. № | Обозначение Designation | Наименование | Name | Количество на одну сб. единицу Qty per assembly unit | № рисунков Fig. № | Стр. Page |
|--------------------------|------------------------------------|------------------------|-----------------------------|---|----------------------------------|----------------------|
| 1 | 64020.00.000 | Пневмогидроаккумулятор | Pneumohydraulic accumulator | 1 | | |
| 2 | ОСТ3268.10/6.5 | Пломба | Seal | 1 | | |
| 3 | 3282.1-О-С | Проволока L=100 мм | Wire L=100 mm | 1 | | |
| 4 | 64011.10.000 | Блок гидроклапанов | Block of hydraulic valves | 1 | | |
| 5 | 9833.024-028-25-2-3 | Кольцо | Ring | 2 | | |
| 6 | 3722.Б8.0-60 | Шарик | Ball | 2 | | |
| 7 | 9833.014-018-25-2-3 | Кольцо | Ring | 1 | | |
| 8 | 9833.012-016-25-2-3 | Кольцо | Ring | 1 | | |
| 9 | 64011.00.120-20 | Пробка | Plug | 1 | | |
| 10 | 64011.00.010-20 | Корпус | Housing | 1 | | |
| 11 | 13.04.02.108 | Пробка | Plug | 1 | | |
| 12 | 64011.00.030-20 | Золотник | Slide valve | 1 | | |
| 13 | 64011.00.050-30 | Упор пружины | Spring stop | 1 | | |
| 14 | 64011.00.070-20 | Пружина | Spring | 1 | | |
| 15 | 23.04.06.107 | Шайба | Washer | 1 | | |
| 16 | 64011.00.080-30 | Стакан | Sleeve | 1 | | |
| 17 | 64011.00.100 | Седло | Seat | 1 | | |
| 18 | 9833.018-022-25-2-3 | Кольцо | Ring | 3 | | |
| 19 | 64011.00.110 | Пружина | Spring | 1 | | |
| 20 | 64011.00.090 | Штуцер | Pipe union | 1 | | |
| 21 | ЭО-3323.07.13.005 | Штуцер | Pipe union | 1 | | |
| 22 | ЭО-3323.20.83.071 | Заглушка | Plug | 1 | | |

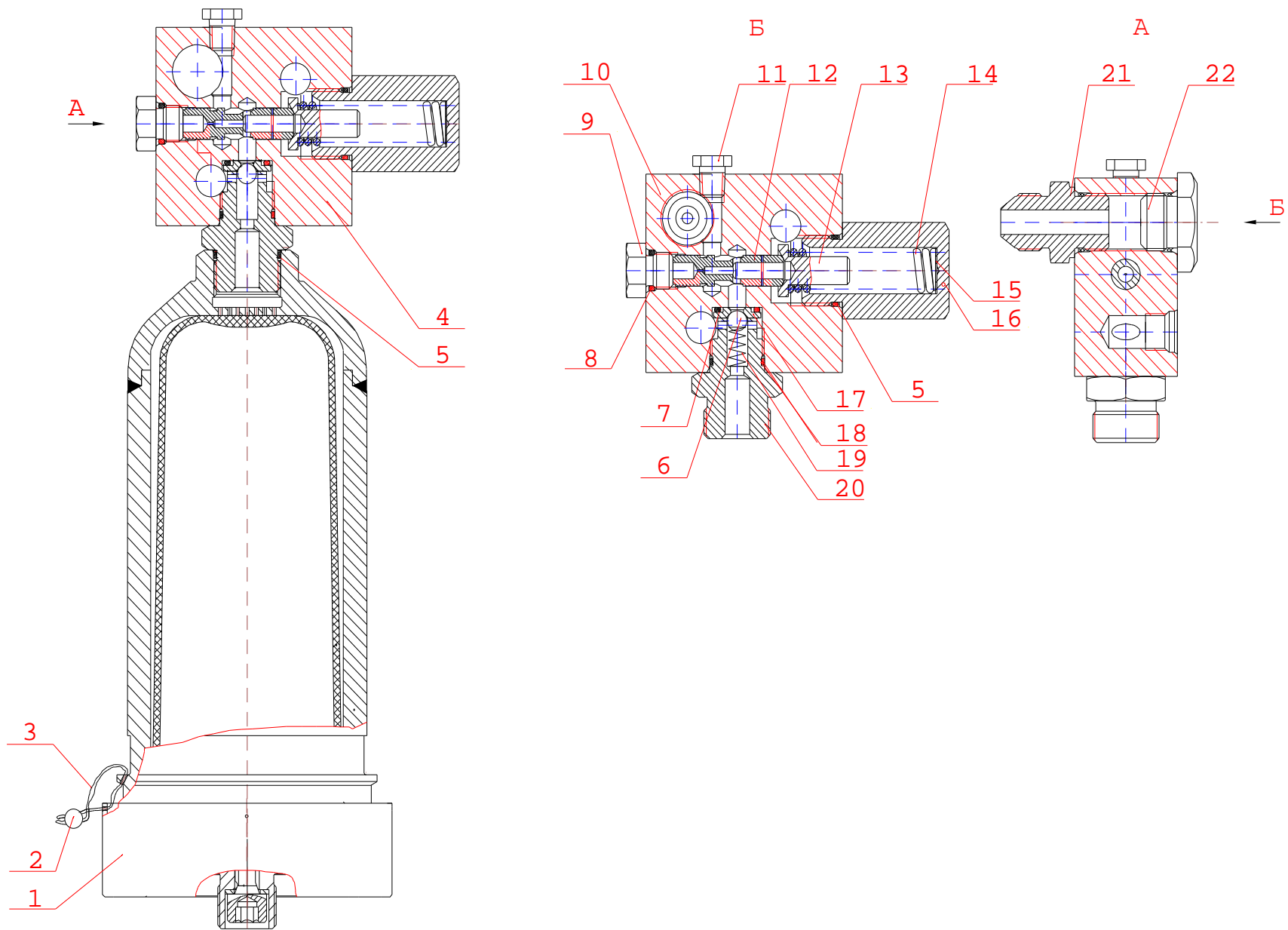


Рис. 37 Пневмогидроаккумулятор с гидроклапанами
 Fig. 37 Pneumohydraulic Accumulator with Hydraulic valves

**Рис. 38 Fig. 38 314-02-80.12.000-10 Бак гидравлический (гидравлика ПСМ)
Hydraulic Tank (ПСМ hydraulics)
314-02-80.12.000-20 Бак гидравлический (гидравлика «Bosch-Rexroth»)
Hydraulic Tank («Bosch-Rexroth» hydraulics)**

| № поз. Ref. № | Обозначение Designation | Наименование | Name | Количество на одну сб. единицу Qty per assembly unit | № рисунков Fig. № | Стр. Page |
|------------------|--|--|--|--|-------------------------|--------------|
| 1 | 314-02-80.08.001-20 | Крышка | Cover | 1 | | |
| 2 | 314-02-80.08.050 | Крышка | Cover | 1 | | |
| 3 | 312-04-80.09.400 | Крышка | Cover | 1 | | |
| 4 | 314-02-80.12.100-10* | Бак | Tank | 1 | | |
| 5 | TM178GS100P3 | Горловина заливная | Breather | 1 | | |
| 6 | 9833.090-100-58-2-3 | Кольцо | Ring | 1 | | |
| 7 | ЭО-3322А.04.08.013 | Стекло смотровое | Inspection glass | 1 | | |
| 8 | ЭО-3322А.04.08.014 | Крышка | Cover | 1 | | |
| 9 | ЭО-3322А.04.08.003 | Штуцер | Pipe union | 1 | | |
| 10 | ЭО-3322А.24.01.014 | Заглушка | Plug | 1 | | |
| 11 | 9833.012-016-25-2-3 | Кольцо | Ring | 1 | | |
| 12 | 9833.210-220-58-2-3 | Кольцо | Ring | 3 | | |
| 13 | 314-02-80.08.320-10 | Пробка | Plug | 2 | | |
| 14 | Э55Р-661А-1-06 ТУ55.11224.00 или ПЗМИ-ГС-661 (Реготмас 661-1-05) | Элемент фильтрующий | Filter element | 4 | | |
| 15 | 23.01.84.340 или 23.01.84.340-10 | Шайба промежуточная Шайба промежуточная | Intermediate washer Intermediate washer | 2 2 | | |
| 16 | 23.01.84.301 | Кольцо уплотнительное | Sealing ring | 8 | | |
| 17 | 9833.180-185-36-2-3 | Кольцо | Ring | 2 | | |
| 18 | 23.01.84.302 | Шайба | Washer | 2 | | |
| 19 | 23.01.84.305 | Пружина | Spring | 2 | | |
| 20 | 314-02-80.11.500 | Стакан | Housing | 2 | | |
| 21 | 9833.049-055-36-2-3 | Кольцо | Ring | 1 | | |
| 22 | 314-02-80.08.350 | Клапан предохранительный | Safety valve | 1 | | |
| 23 | SF0180S125W/-B0.2* (или MSZ-303*) | Фильтр всасывающий | Suction filter | 2* | | |
| 24 | MSZ-403** | Фильтр всасывающий | Suction filter | 1** | | |
| 25 | 314-02-80.12.100-20** | Бак | Tank | 1** | | |

* - только для 314-02-80.12.000-10 (гидравлика ПСМ) only for 314-02-80.12.000-10 (ПСМ hydraulics)

** - только для 314-02-80.12.000-20 (нем. гидроаппараты «Bosch-Rexroth») only for 314-02-80.12.000-20 («Bosch-Rexroth» hydraulics)

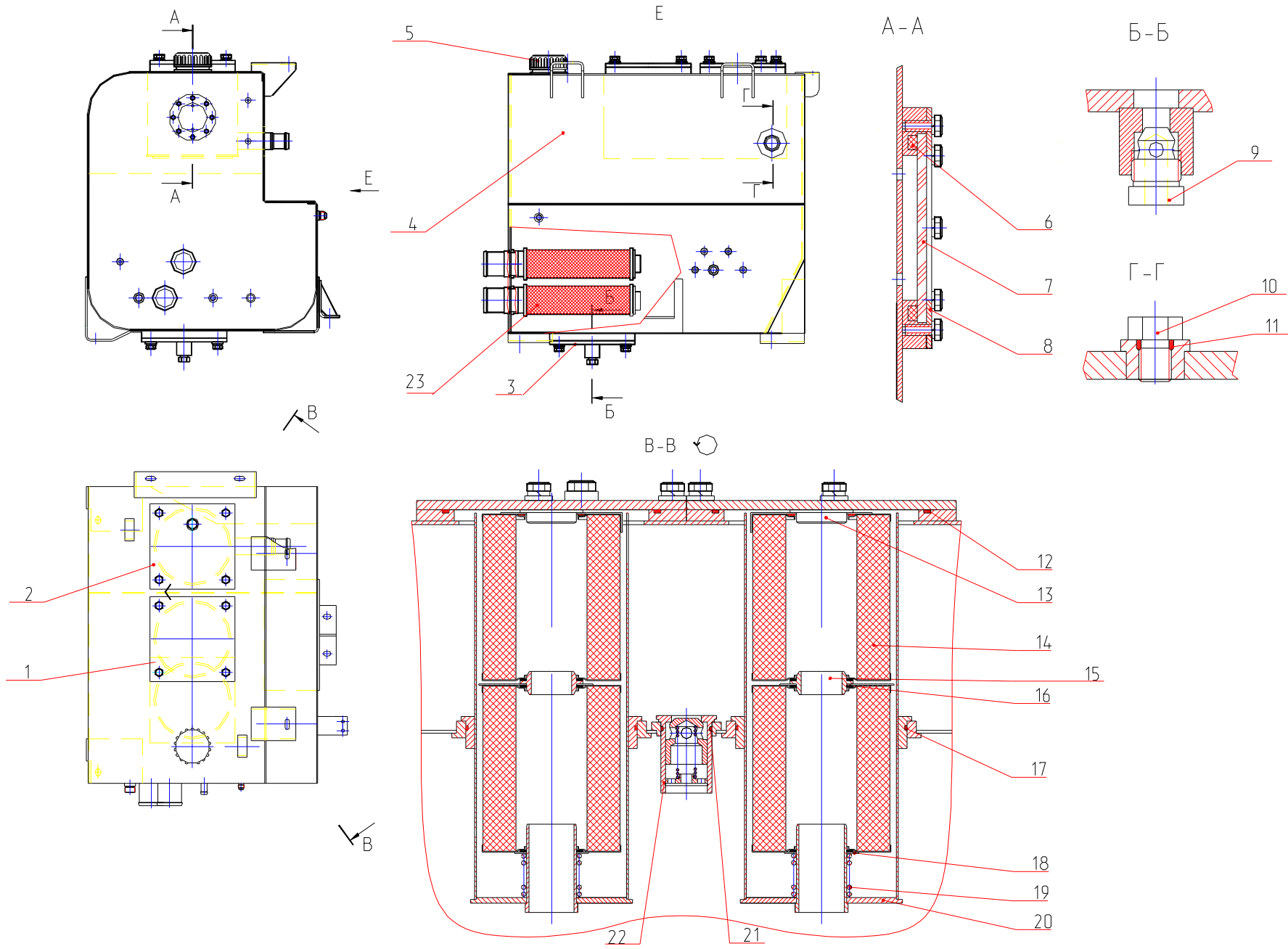


Рис. 38.1 Бак гидравлический 314-02-80.12.000-10
 Fig. 38.1 Hydraulic Tank 314-02-80.12.000-10

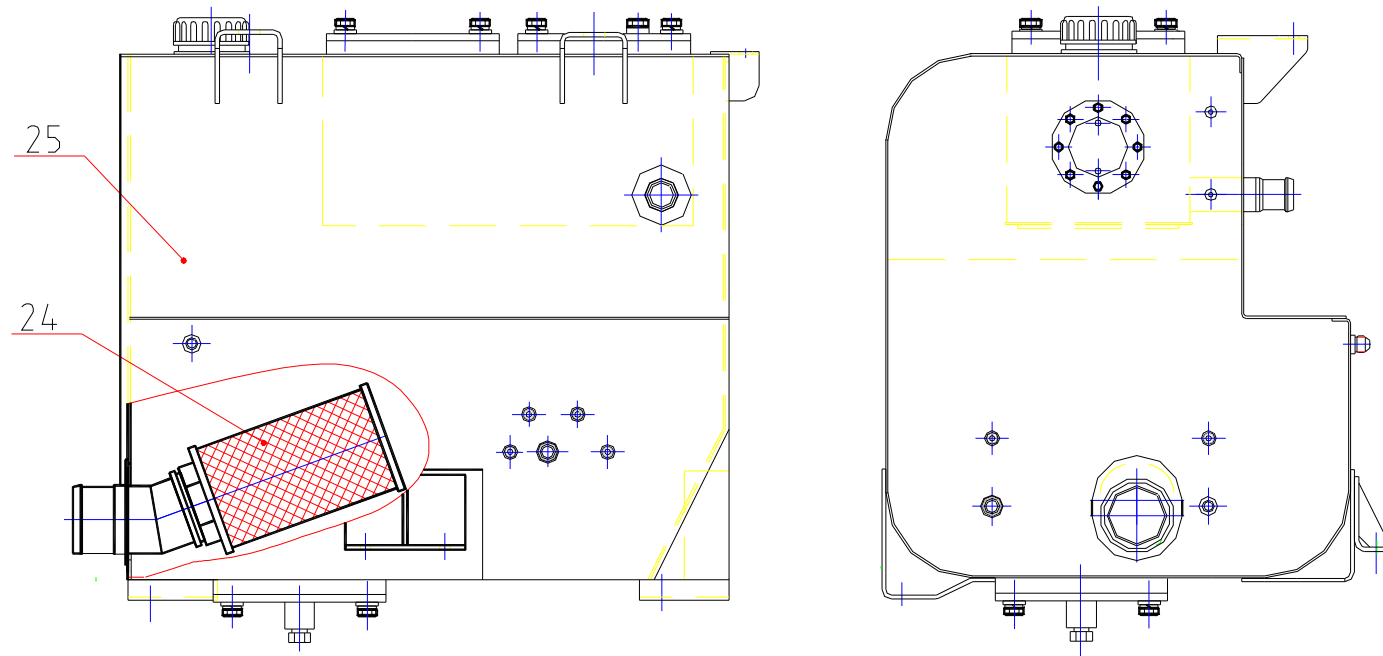


Рис. 38.2 Бак гидравлический 314-02-80.12.000-20
Fig. 38.2 Hydraulic Tank 314-02-80.12.000-20

Рис. 39 Fig. 39 314-02-81.10.000 Пневмоуправление на поворотной платформе Pneumatic Control System on Slewing Turntable

| № поз. Ref. № | Обозначение Designation | Наименование | Name | Количество на одну сб. единицу Qty per assembly unit | № рисунков Fig. № | Стр. Page |
|------------------|----------------------------|---|---------------------|--|-------------------------|--------------|
| 1 | 314-02-81.10.030 | Шланг | Hose | 2 | | |
| 2 | 314-02-81.00.010 | Трубопровод | Piping | 1 | | |
| 3 | 314-02-81.10.010 | Трубопровод | Piping | 1 | | |
| 4 | 314-02-81.00.020 | Трубопровод | Piping | 1 | | |
| 5 | ЭО-3322А.24.01.005 | Штуцер | Pipe union | 2 | | |
| 6 | 6316А.21.20.002 | Гайка | Nut | 1 | | |
| 7 | 312-04-81.10.090 | Шланг | Hose | 1 | | |
| 8 | 314-02-81.00.160 | Трубопровод | Piping | 1 | | |
| 9 | 314-02-81.00.210 | Шланг | Hose | 1 | | |
| 10 | ЭО-3322А.23.03.006 | Тройник | T-joint | 1 | | |
| 11 | 18.3829 | Датчик | Sensor | 1 | | |
| 12 | 312-04-81.10.030 | Трубопровод | Piping | 1 | | |
| 13 | 005-04-81.10.001 | Тройник | T-joint | 1 | | |
| 14 | 13-22 | Хомут | Yoke | 2 | | |
| 15 | ЭО-3323.01.90.133 | Гайка | Nut | 1 | | |
| 16 | ЭО-3322А.23.03.003 | Заглушка | Plug | 1 | | |
| 17 | 314-02-81.00.190 | Шланг | Hose | 2 | | |
| 18 | 314-02-81.00.180 | Шланг | Hose | 2 | | |
| 19 | ЭО-3322А.24.01.004 | Тройник | T-joint | 3 | | |
| 20 | 314-02-81.10.010-10 | Трубопровод | Piping | 1 | | |
| 21 | 13.01.91.110 | Трубопровод | Piping | 1 | | |
| 22 | Э302Б-1-6150-03 | Штуцер | Pipe union | 1 | | |
| 23 | ЭО-3322Б.47.20.002 | Хомут | Yoke | 1 | | |
| 24 | 314-02-81.10.100 | Трубопровод | Piping | 1 | | |
| 25 | ЭО-3322А.23.02.002 | Штуцер | Pipe union | 1 | | |
| 26 | ОСТ37.061.240.ПС-7 | Кран сливной | Drain cock | 1 | | |
| 27 | ЭО-3322А.66.01.005 | Штуцер | Pipe union | 4 | | |
| 28 | 23358.22М3 | Прокладка | Gasket | 4 | | |
| 29 | 100-3512010 | Регулятор давления | Pressure governor | 1 | | |
| 30 | 312-04-81.10.001 | Рукав 12х20-1,6В ГОСТ10362-76 L=110±5 мм | Hose l=110±5 mm | 1 | | |
| 31 | 314-02-81.10.001 | Планка | Plate | 1 | | |
| 32 | 100-3536010 | Предохранитель от замерзания | Safety valve | 1 | | |
| 33 | 13.01.91.250 | Кран отбора воздуха | Air bleeding valve | 1 | | |
| 34 | ЭО-3322А.09.30.800 | Шланг для накачивания шин | Tyre inflation hose | 1 | | |
| 35 | 314-02-81.00.140 | Трубопровод | Piping | 1 | | |
| 36 | ТУ 3742-001-40650996-01 | Клапан электромагнитный КЭМ16-12 | Valve | 2 | | |
| 37 | ЭО-3322Б.11.07.015 | Штуцер | Pipe union | 4 | | |
| 38 | 23358.12М3 | Прокладка | Gasket | 5 | | |
| 39 | 2802.3829010 | Датчик | Sensor | 1 | | |

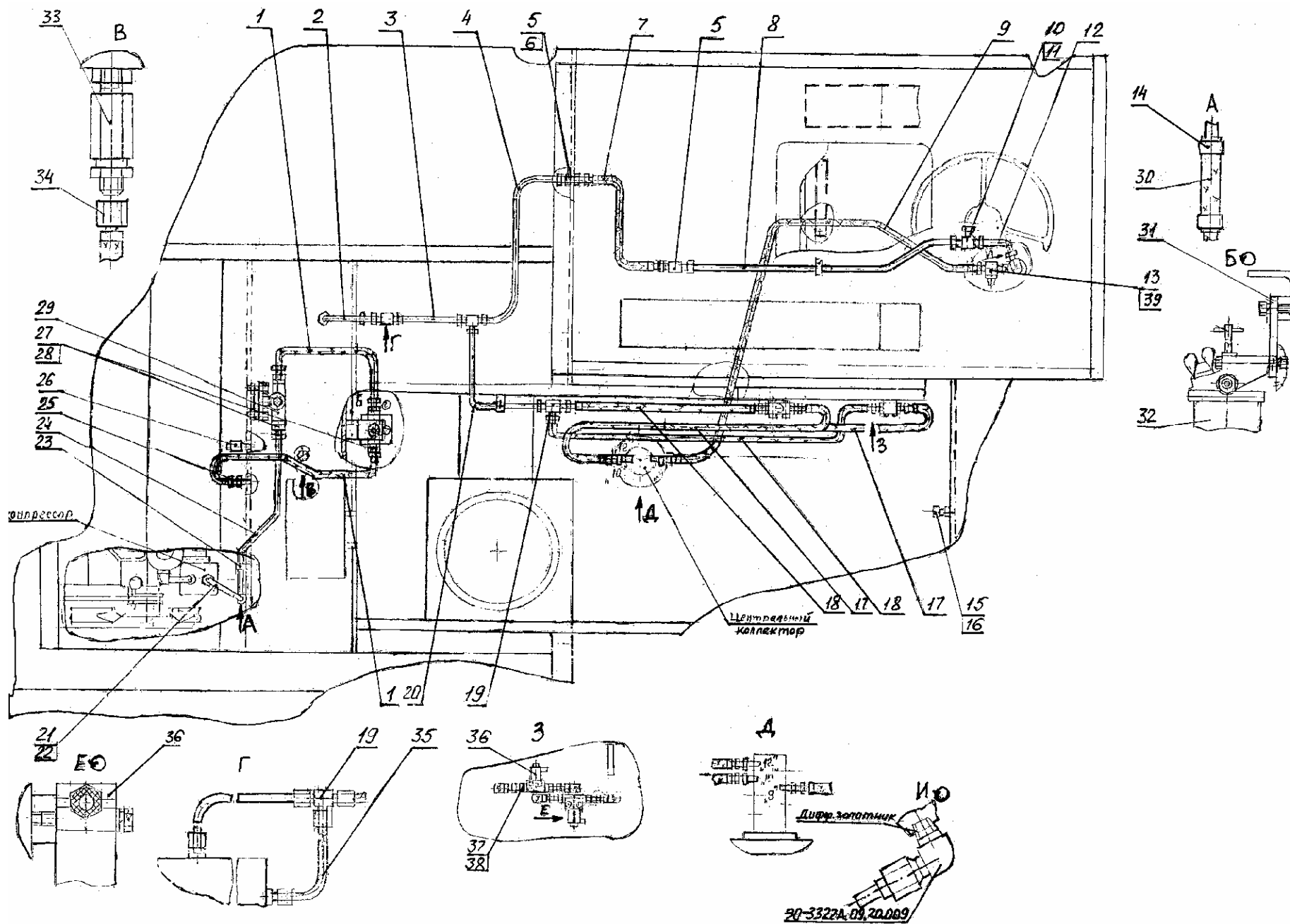


Рис. 39 Пневмоуправление на поворотной платформе
 Fig. 39 Pneumatic Control System on Slewing Turntable

Рис. 40 Fig. 40 314-20-88.27.000 Электрооборудование Electric Equipment
314-20-88.27.000-30 Электрооборудование (с подогревателем HYDRONIC) Electric Equip-
ment

| № поз. Ref. № | Обозначение Designation | Наименование | Name | Количество на одну сб. единицу Qty per assembly unit | № рисунков Fig. № | Стр. Page |
|------------------|-----------------------------|-----------------------------------|----------------------|--|-------------------------|--------------|
| 1 | ФПЗ10Е | Световозвращатель | Light reflector | 2 | | |
| 2 | Э302-1-1600-14 | Хомутик | Yoke | 8 | | |
| 3 | 312-20-88.20.030* | Провод | Cable | 1 | | |
| 4 | 312-20-88.20.050 | Провод | Cable | 1 | | |
| 5 | 312-20-88.20.060 | Провод | Cable | 6 | | |
| 6 | 312-20-88.20.090 | Провод | Cable | 3 | | |
| 7 | 314-02-88.01.190 | Провод стрелы | Jib cable | 1 | | |
| 8 | | Труба 12x1 ГОСТ 8734-75 L=1800 мм | Pipe L=1800 mm | 1 | | |
| 9 | 312-20-88.20.210 | Жгут проводов | Wire bundle | 1 | | |
| 10 | 14.3723 (2-х клемм.) | Панель соединительная | Connecting panel | 1 | | |
| 11 | 314-02-88.01.170 | Жгут проводов прицепа | Trailer wire bundle | 1 | | |
| 12 | 314-02-88.01.240 | Жгут проводов | Wire bundle | 1 | | |
| 13 | 314-02-88.01.160 | Жгут проводов | Wire bundle | 1 | | |
| 14 | 314-02-88.01.120 | Жгут проводов | Wire bundle | 1 | | |
| 15 | 314-02-88.01.090 | Жгут проводов | Wire bundle | 1 | | |
| 16 | 314-20-88.27.040 | Жгут проводов | Wire bundle | 1 | | |
| 17 | 225-10-88.12.040* | Жгут проводов | Wire bundle | 1 | | |
| 18 | 312-20-88.20.070 | Жгут проводов | Wire bundle | 1 | | |
| 19 | 312-20-88.20.160 | Провод | Cable | 2 | | |
| 20 | 312-20-88.20.180 | Провод | Cable | 1 | | |
| 21 | ПС500 | Розетка | Socket | 1 | | |
| 22 | 314-20-88.27.030 | Жгут проводов | Wire bundle | 1 | | |
| 23 | 314-20-88.27.020 | Жгут проводов | Wire bundle | 2 | | |
| 24 | 42.3711 | Фара | Headlamp | 2 | | |
| 25 | УП115 | Указатель поворота | Turn indicator | 2 | | |
| 26 | 27.3726 | Указатель поворота | Turn indicator | 2 | | |
| 27 | 314-02-88.01.100 | Жгут проводов | Wire bundle | 1 | | |
| 28 | 312-04-88.10.210 | Жгут проводов | Wire bundle | 1 | | |
| 29 | 312-04-88.10.220 | Жгут проводов | Wire bundle | 1 | | |
| 30 | 312-20-88.20.240 | Провод | Cable | 1 | | |
| 31 | РЗ-Ц-Х-III-15 ТУ 22-2173-71 | Металлорукав L=1000 мм | Metal hose L=1000 mm | 1 | | |
| 32 | УП115-Б | Указатель поворота | Turn indicator | 2 | | |
| 33 | КС-3372.80.230 | Провод | Cable | 2 | | |
| 34 | ФП115 | Фонарь задний | Rear lamp | 2 | | |
| 35 | ФП116 | Фонарь задний | Rear lamp | 2 | | |
| 36 | 16.3714 | Плафон | Dome light | 1 | | |
| 37 | 8724.304/011 | Фара | Headlamp | 3 | | |
| 38 | 20.3721-01 | Сигнал | Signal | 1 | | |
| 39 | ММ358 | Датчик | Sensor | 1 | | |

| № поз. Ref. № | Обозначение Designation | Наименование | Name | Количество на одну сб. единицу Qty per assembly unit | № рисунков Fig. № | Стр. Page |
|------------------|----------------------------|--|-------------------|--|-------------------------|--------------|
| 40 | 13.06.20.002 | Переходник | Adapter | 1 | | |
| 41 | 26.00.70.008 | Прокладка | Gasket | 1 | | |
| 42 | B26.3827 | Датчик | Sensor | 1 | | |
| 43 | 314-02-88.01.150 | Провод | Cable | 2 | | |
| 44 | 312-20-88.20.100 | Жгут проводов | Wire bundle | 1 | | |
| 45 | TM100B | Датчик | Sensor | 2 | | |
| 46 | 738.3747-30 | Реле стартера | Starter relay | 1 | | |
| 47 | 312-20-88.20.130 | Жгут проводов | Wire bundle | 1 | | |
| 48 | Э-302-1-1600-04Б | Скоба | Clamp | 3 | | |
| 49 | 312-04-88.10.031 | Шпилька | Stud | 2 | | |
| 50 | 312-04-88.10.010 | Рамка аккумуляторов | Accumulator frame | 1 | | |
| 51 | 312-20-88.20.003 | Крышка аккумуляторов | Accumulator cover | 1 | | |
| 52 | 1300.3737 | Выключатель массы | Mass switch | 1 | | |
| 53 | 314-02-88.01.003 | Перемычка | Jumper | 1 | | |
| 54 | ЗСТ-215А | Батарея аккумуляторная | Storage battery | 2 | | |
| 55 | 314-20-88.27.110 | Провод | Cable | 1 | | |
| 56 | 25 1380 89 04 00* | Выключатель | Switch | 1 | | |
| 57 | 207 00 005* | Контрольная лампа | Control lamp | 1 | | |
| 58 | | Вентилятор автомобильный на присоске 6" | Fan | 1 | | |
| 59 | 314-20-88.27.010 | Жгут проводов | Wire bundle | 1 | | |
| 60 | 312-20-88.20.002 | Кронштейн | Bracket | 1 | | |
| | 312-20-88.20.002-10 | Кронштейн | Bracket | 1 | | |
| 61 | 312-20-88.20.170 | Провод | Cable | 1 | | |
| 62 | 005-04-02.05.004 | Шайба | Washer | 2 | | |
| 63 | 312-20-88.20.280 | Провод | Cable | 1 | | |
| 64 | 314-02-88.01.020 | Провод | Cable | 1 | | |
| 65 | 312-20-88.20.001 | Кронштейн омывателя | Bracket | 1 | | |
| 66 | 1102.5208-25 | Стеклоомыватель | Glass washer | 1 | | |
| 67 | 312-20-88.20.020 | Жгут проводов | Wire bundle | 1 | | |
| 68 | 314-02-88.01.180 | Жгут проводов | Wire bundle | 1 | | |
| 69 | 314-02-88.01.230 | Жгут проводов | Wire bundle | 1 | | |
| 70 | 318-40-88.05.110 | Провод | Cable | 3 | | |
| 71 | 314-02-88.01.001 | Кронштейн фары | Headlight Bracket | 2 | | |
| 72 | 312-20-88.20.220 | Жгут проводов | Wire bundle | 1 | | |
| 73 | 314-20-88.27.150 | Провод | Cable | 1 | | |
| 74 | 314-20-88.27.120 | Жгут проводов | Wire bundle | 1 | | |
| 75 | 314-20-88.27.130 | Жгут проводов | Wire bundle | 1 | | |

* - только для 314-20-88.27.000-30 (с подогревателем HYDRONIC) only for 314-20-88.27.000-30 (with preheater HYDRONIC).

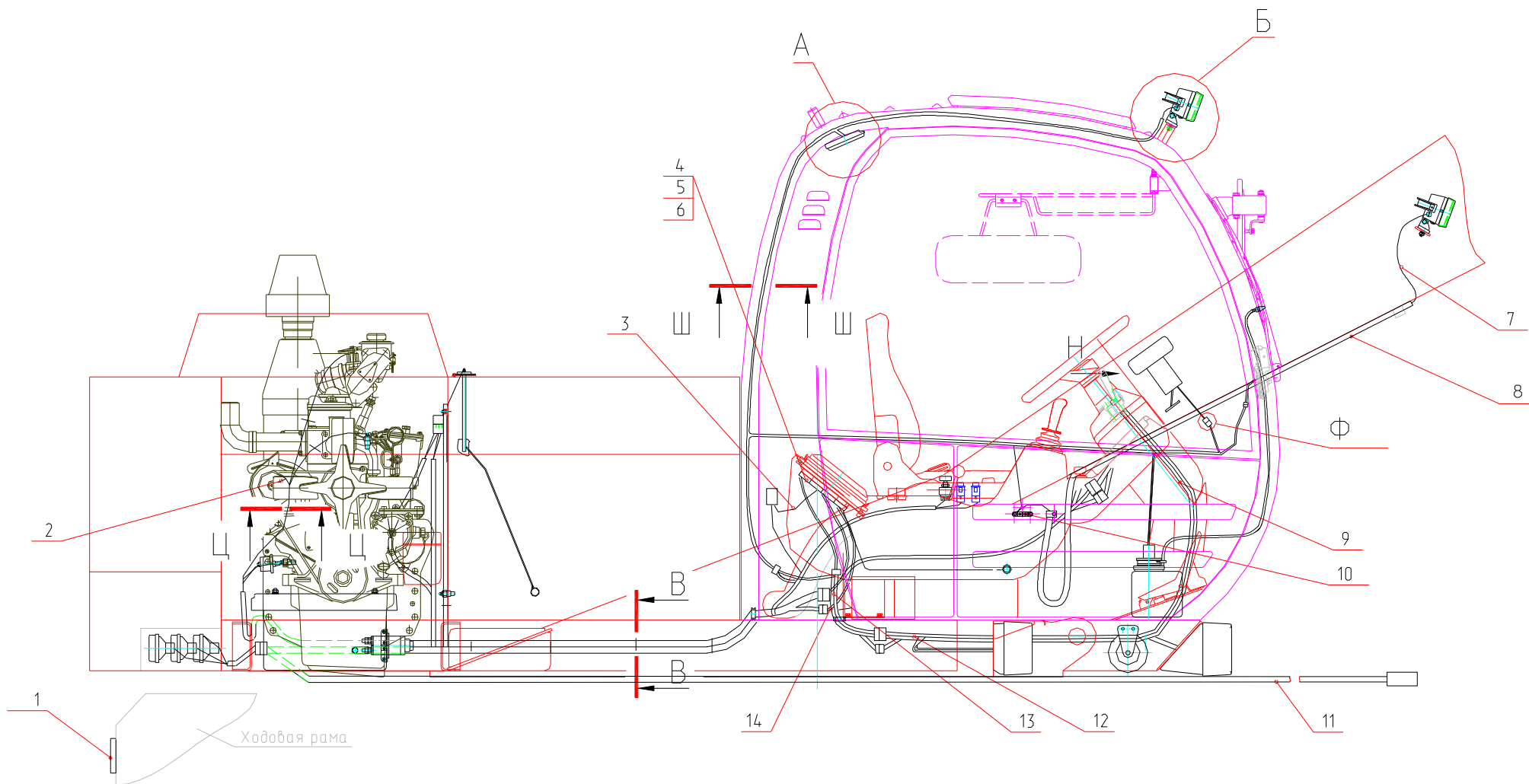


Рис. 40.1 Электрооборудование
Fig. 40.1 Electric Equipment

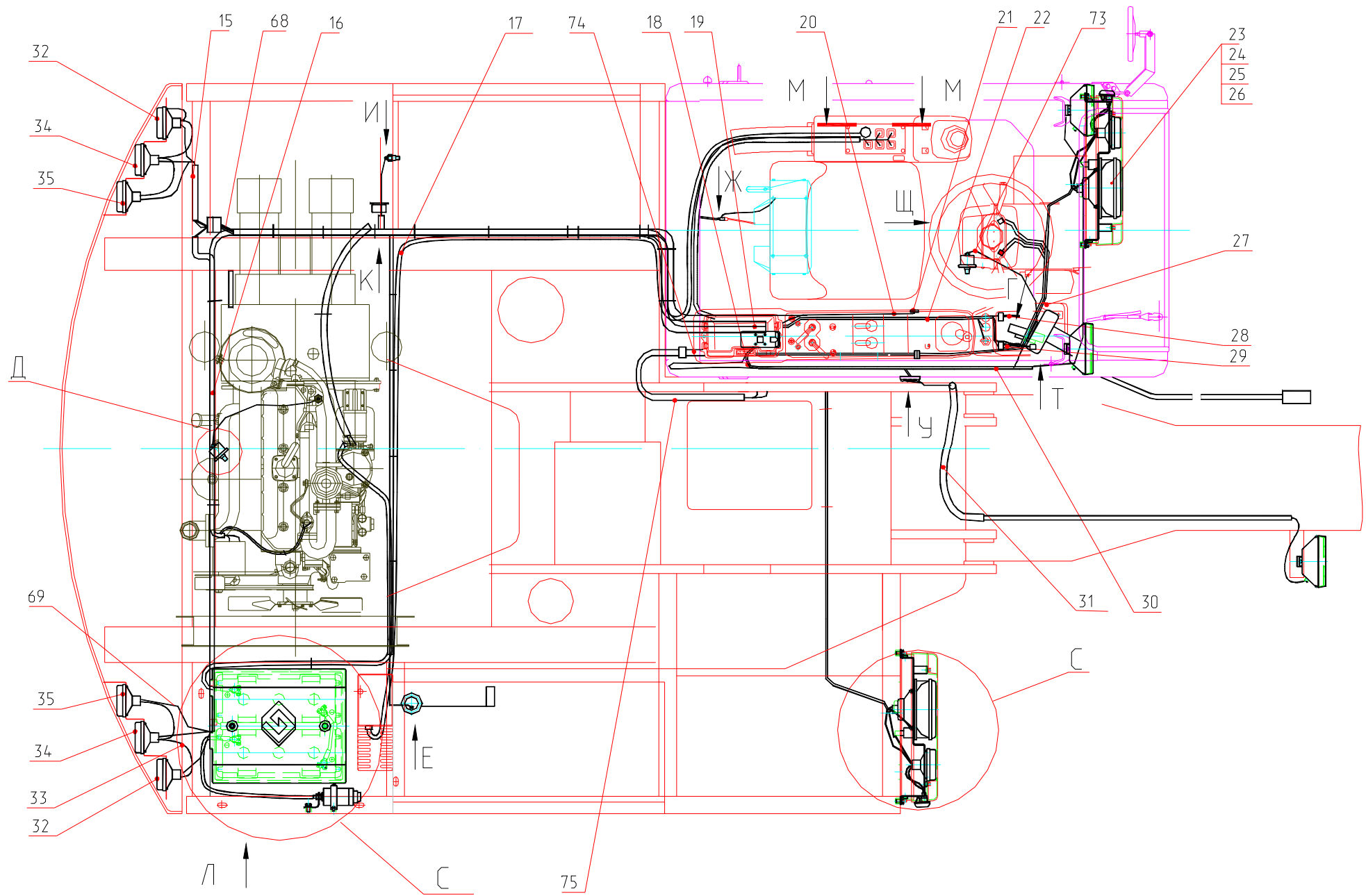


Рис. 40.2 Электрооборудование
 Fig. 40.2 Electric Equipment

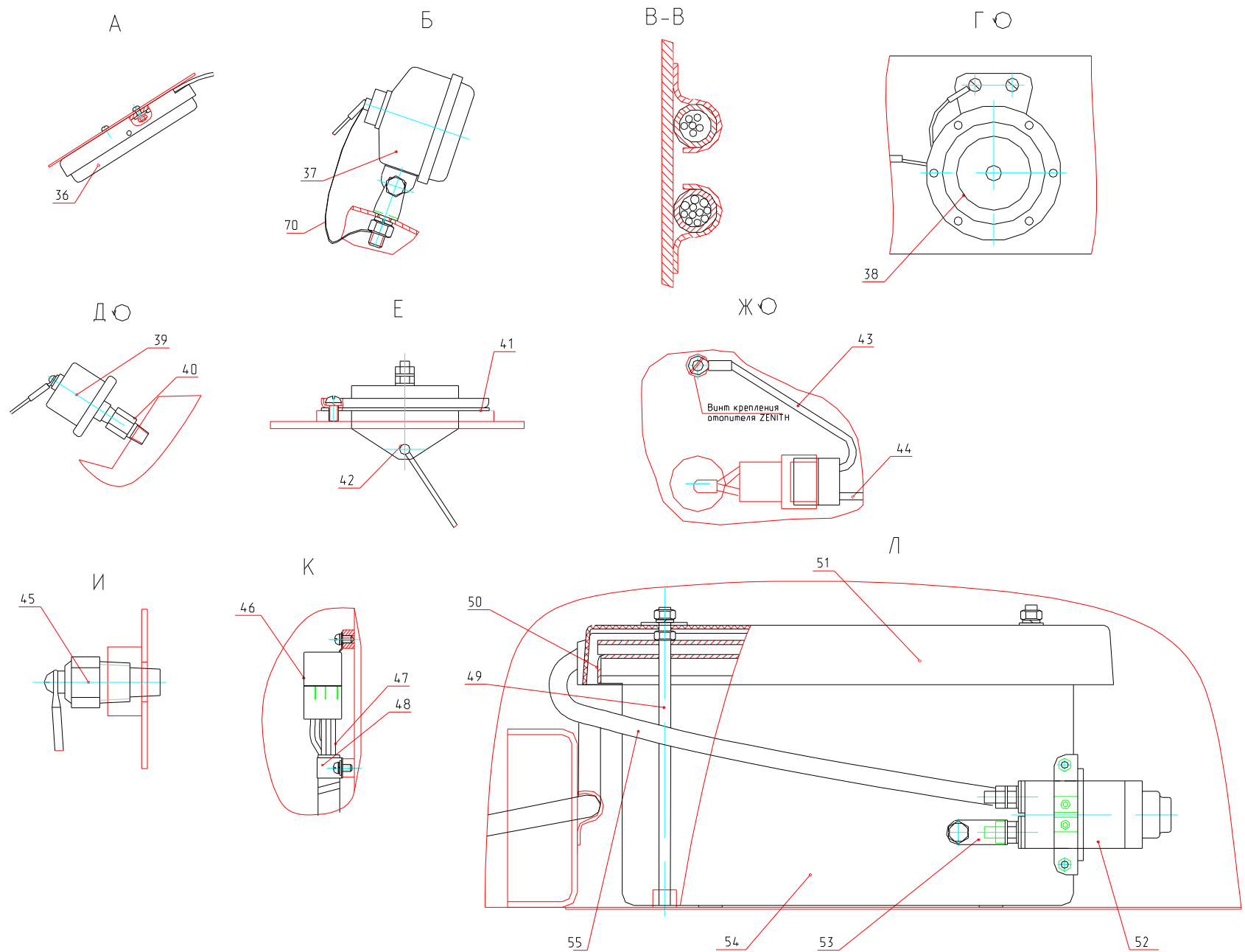


Рис. 40.3 Электрооборудование
 Fig. 40.3 Electric Equipment

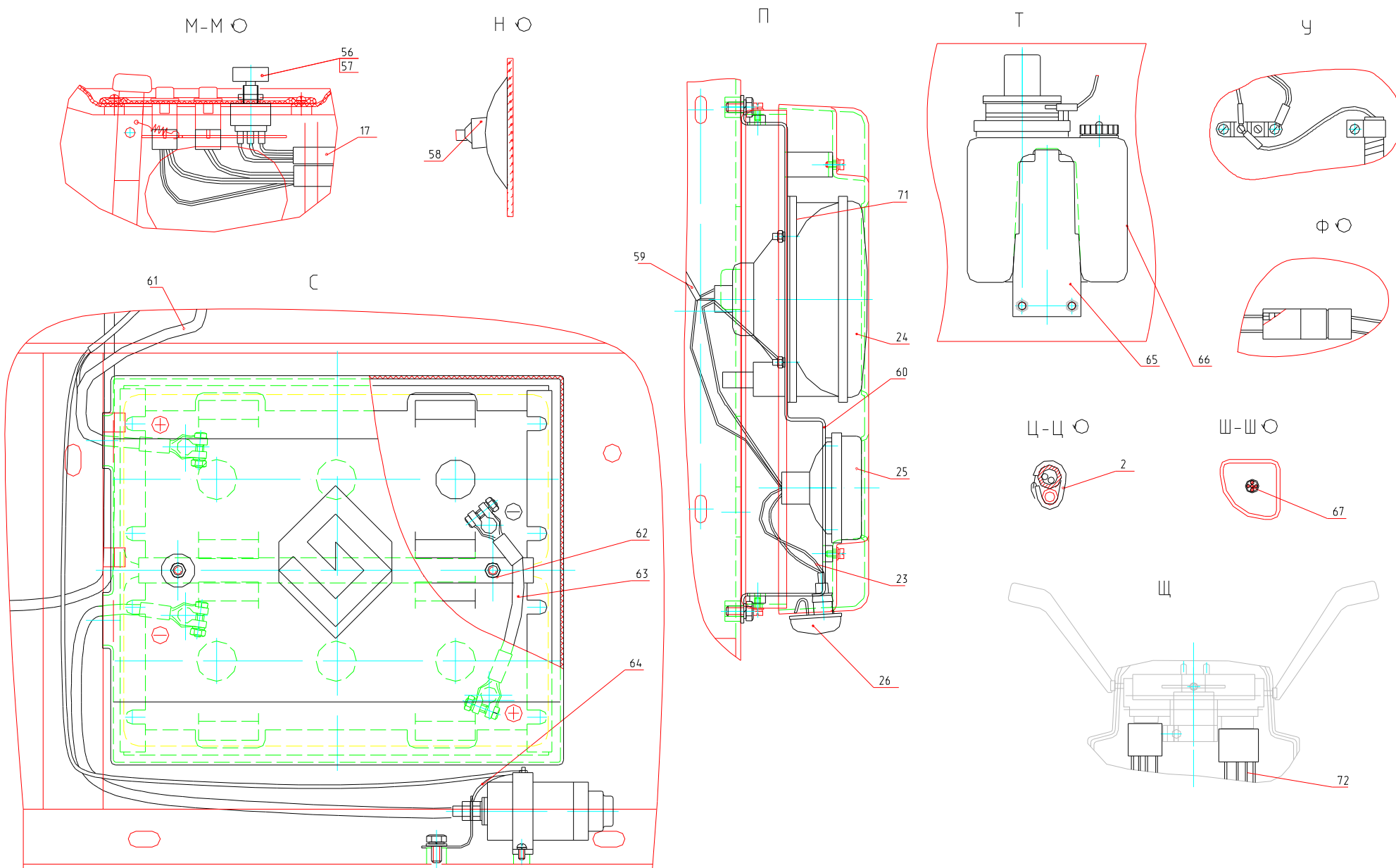


Рис. 40.4 Электрооборудование
 Fig. 40.4 Electric Equipment

Рис. 41 Fig. 41 318-14-21.00.000 Рабочее оборудование обратной лопаты Backhoe Equipment

| № поз. Ref. № | Обозначение Designation | Наименование | Name | Количество на одну сб. единицу Qty per assembly unit | № рисунков Fig. № | Стр. Page |
|------------------|---|--------------------------------------|--------------------|--|-------------------------|--------------|
| 2 | 318-14-21.01.300 | Стрела L=5400 мм | Jib | 1 | | |
| 3 | 318-14-21.95.000-10 | Трубопроводы | Pipings | 1 | 42 | 100 |
| 5 | 318-00-21.92.000 или 318-00-21.92.000-11 | Гидроцилиндр (125x90x1400) L=1900 мм | Hydraulic cylinder | 1 | 43 | 102 |
| 6 | 318-00-21.91.000 или 318-00-21.91.000-11 | Гидроцилиндр (125x80x1100) L=1600 мм | Hydraulic cylinder | 3 | 44 | 104 |
| 7 | 318-14-21.04.000 | Рычаг ковша | Bucket lever | 1 | | |
| 8 | 318-14-21.07.000 | Ковш V=1 м ³ | Bucket | 1 | 45 | 106 |
| 9 | 318-14-21.02.300 | Рукоять L=2200 мм | Stick | 1 | | |
| 10 | 19853.1,3 Цбхр | Масленка | Oiler | 14 | | |
| 11 | 6467.4C Ø 6,3 L=255 мм | Шнур | Cord | 12 | | |
| 12 | 318-14-21.50.110 | Палец в сборе | Pin, assembled | 1 | | |
| 13 | ЭО-3322А.02.00.010 | Шайба торцевая | End washer | 11 | | |
| 14 | 7798.M16x30.58.019 | Болт | Bolt | 11 | | |
| 15 | 11371.12.01.08кп.019 | Шайба | Washer | 4 | | |
| 16 | 11371.16.01.08кп.019 | Шайба | Washer | 15 | | |
| 17 | ЭО-3322А.25.00.002 | Кольцо распорное | Distance ring | 16 | | |
| 18 | ЭО-3322А.25.00.001 | Кольцо распорное | Distance ring | 16 | | |
| 19 | 13943.B105 | Кольцо | Ring | 16 | | |
| 20 | ТУ37.553.130.ШСЛ70К | Подшипник | Bearing | 8 | | |
| 21 | 318-14-21.50.020 | Палец в сборе | Pin, assembled | 2 | | |
| 22 | 314-02-23.50.600 | Палец в сборе | Pin, assembled | 1 | | |
| 23 | 1481.BM16-8gx40.14H.019 | Винт | Screw | 1 | | |
| 24 | 5915.M16-7H.5 | Гайка | Nut | 1 | | |
| 25 | 318-14-21.50.002 | Палец | Pin | 1 | | |
| 26 | ЭО-3326.41.00.054 | Шайба торцевая | End washer | 2 | | |
| 27 | 7798.M12x35.58.019 | Болт | Bolt | 4 | | |
| 28 | 6402.12.65Г.019 | Шайба | Washer | 4 | | |
| 29 | 6402.16.65Г.019 | Шайба | Washer | 15 | | |
| 30 | 318-14-21.50.050 | Палец в сборе | Pin, assembled | 3 | | |
| 31 | 225-00-25.50.080 | Палец в сборе | Pin, assembled | 1 | | |
| 32 | 7798.M16x35.58.019 | Болт | Bolt | 4 | | |
| 33 | Э-302-4-0900-02 | Шайба торцевая | End washer | 2 | | |
| 34 | 318-14-21.06.100 | Щека левая | Left-hand cheek | 1 | | |
| 35 | 318-14-21.06.000 | Щека правая | Right-hand cheek | 1 | | |
| 36 | 225-00-25.50.070 | Палец в сборе | Pin, assembled | 1 | | |
| 37 | 314-02-23.50.550 | Палец в сборе | Pin, assembled | 3 | | |

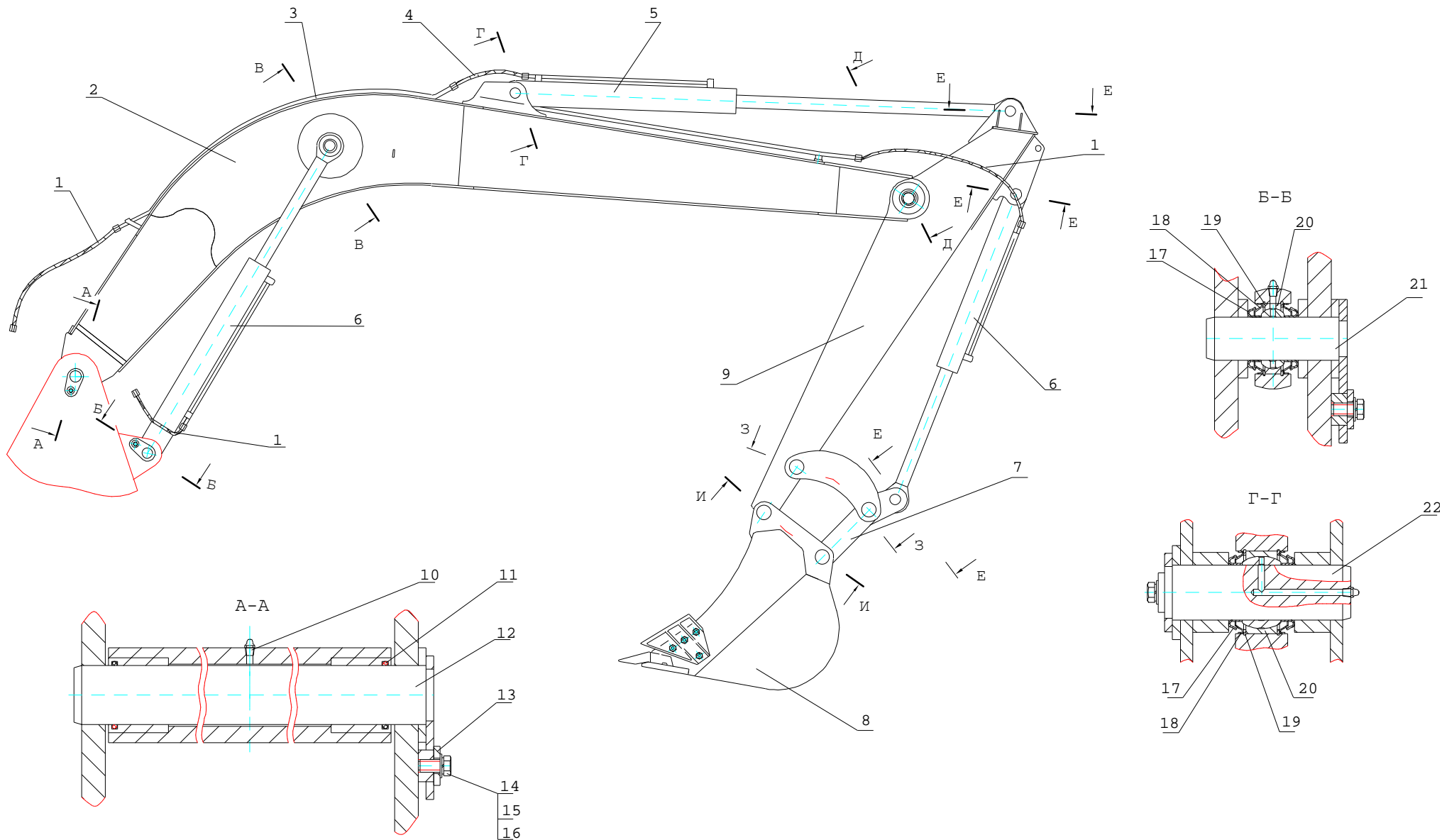


Рис. 41.1 Рабочее оборудование обратной лопаты
 Fig. 41.1 Backhoe Equipment

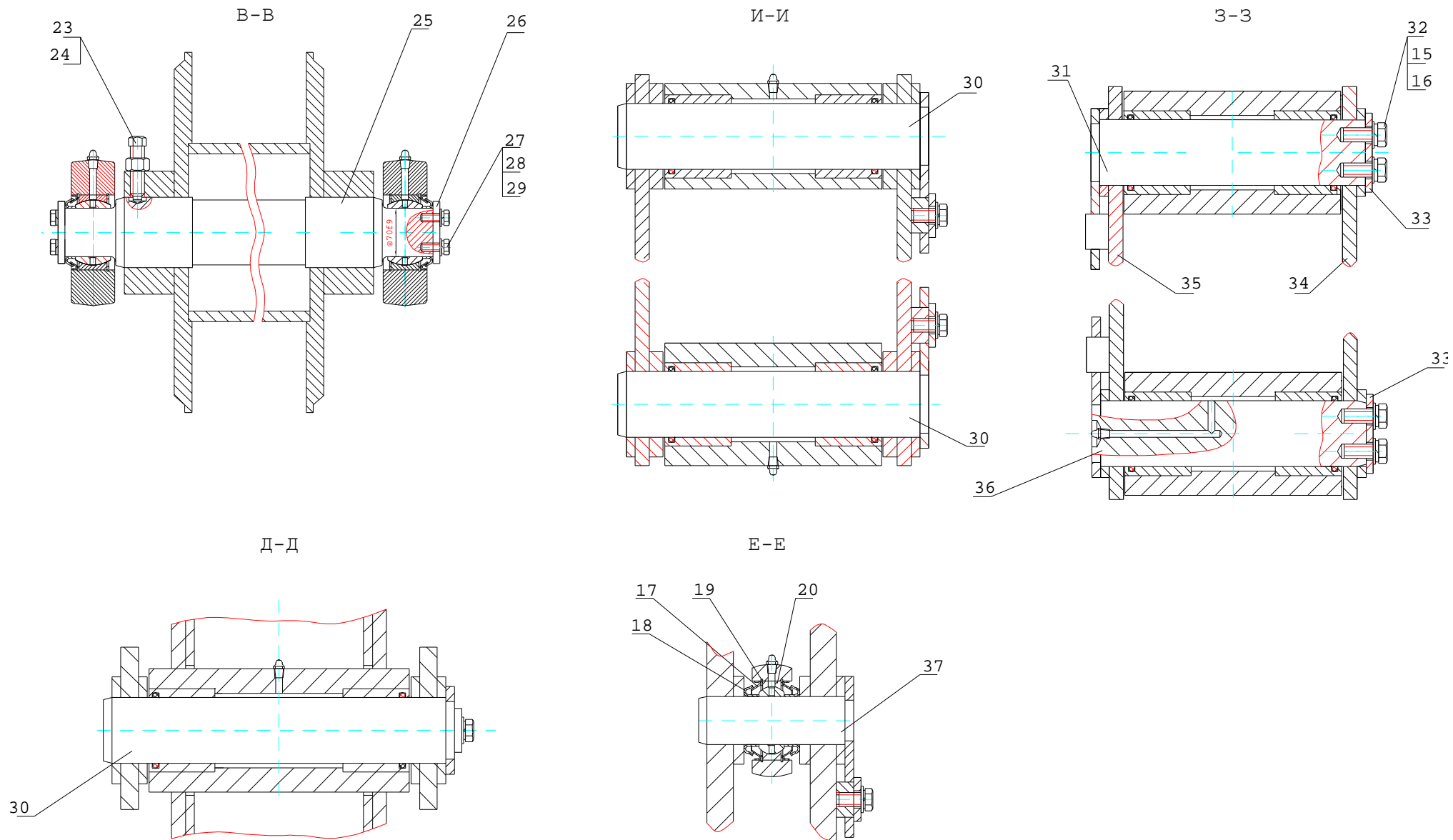


Рис. 41.2 Рабочее оборудование обратной лопаты
 Fig. 41.2 Backhoe Equipment

Рис. 42 Fig. 42 318-14-21.95.000-10 Трубопроводы рабочего оборудования Backhoe Equipment Pipings

| № поз. Ref. № | Обозначение Designation | Наименование | Name | Количество на одну сб. единицу Qty per assembly unit | № рисунков Fig. № | Стр. Page |
|------------------|---------------------------------|--|---------------------------|--|-------------------------|--------------|
| 1 | | РВД 20-33(М42х2)-1250-У | Hose | 6 | | |
| 2 | 18.68.01.540 | Трубопровод | Piping | 1 | | |
| 3 | 18.68.01.550 | Трубопровод | Piping | 1 | | |
| 4 | 7796.М12-8gx35.88.35X.016 | Болт | Bolt | 32 | | |
| 5 | 9833.038-044-36-2-3 | Кольцо | Ring | 8 | | |
| 6 | 26.41.08.002 | Хомут | Yoke | 1 | | |
| 7 | ЕК14.60.05.001 | Кронштейн | Bracket | 1 | | |
| 8 | ЭО-3323.41.08.005 | Скоба | Clamp | 8 | | |
| 9 | 318-14-21.95.030-10 | Трубопровод | Piping | 1 | | |
| 10 | 318-14-21.95.010 | Трубопровод | Piping | 1 | | |
| 11 | | РВД 20-33(М42х2)-650-У | Hose | 2 | | |
| 12 | ЕК14.60.05.040 | Трубопровод | Piping | 1 | | |
| 13 | 34.64.01.140 | Трубопровод | Piping | 1 | | |
| 14 | 318-14-21.95.020 | Трубопровод | Piping | 1 | | |
| 15 | 318-14-21.95.030 | Трубопровод | Piping | 1 | | |
| 16 | ЭО-3323.41.08.006 | Скоба | Clamp | 11 | | |
| 17 | 314-02-23.80.090 | Трубопровод | Piping | 1 | | |
| 18 | | РВД 20-33(М42х2)-850-У | Hose | 4 | | |
| 19 | 314-02-23.80.080 | Трубопровод | Piping | 1 | | |
| 20 | 314-02-23.80.060 | Трубопровод | Piping | 1 | | |
| 21 | 314-02-23.80.070 | Трубопровод | Piping | 1 | | |
| 22 | 312-04-28.81.001 | Штуцер | Pipe-union | 1 | | |
| 23 | 9833.046-050-25-2-3 | Кольцо | Ring | 2 | | |
| 24 | 62900А ТУ22-1.020-102-95 000 | Дроссель с обратным гидроклапаном «ПСМ» г. Екатеринбург | Throttle with Check Valve | 1 | | |

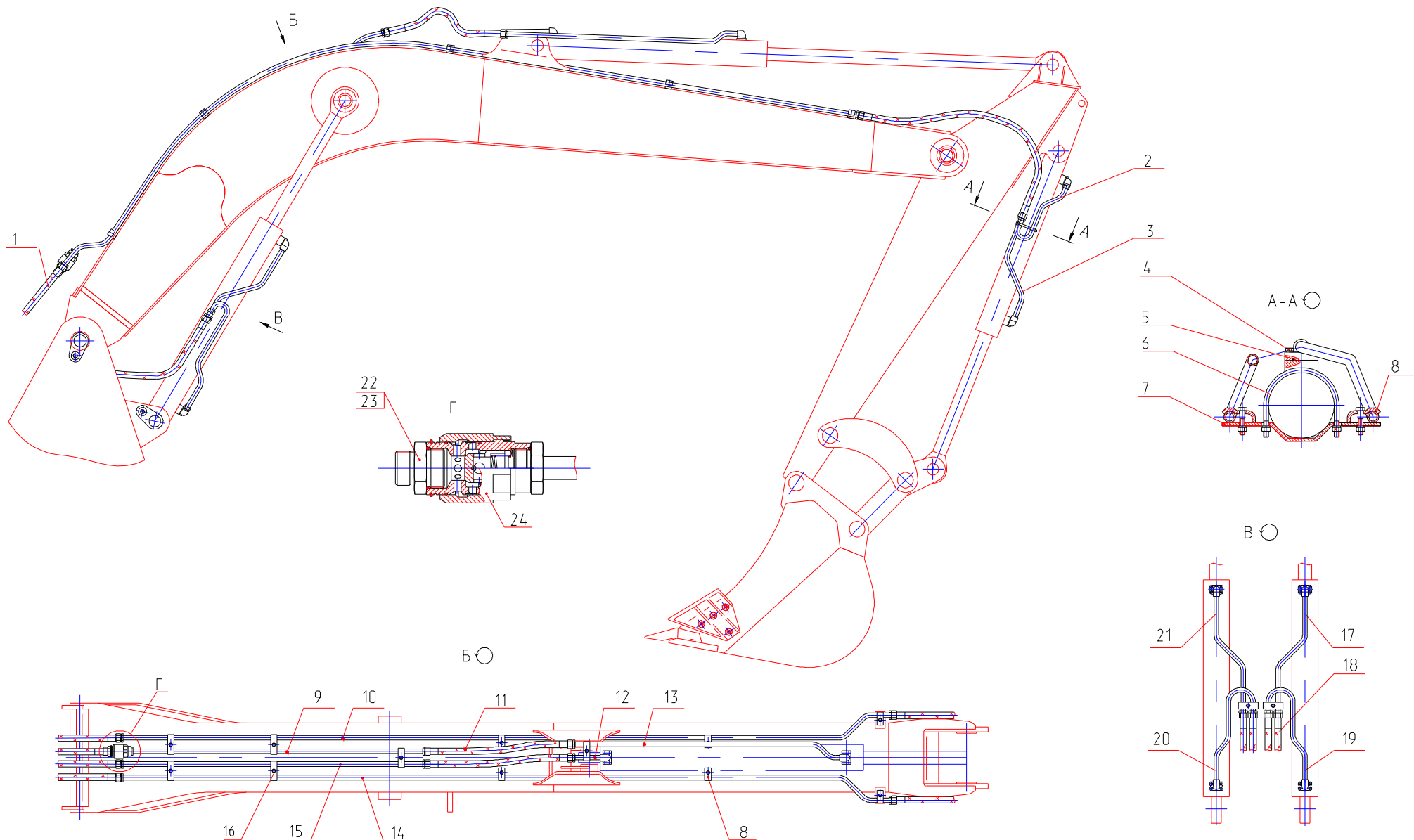


Рис. 42 Трубопроводы рабочего оборудования
 Fig. 42 Backhoe Equipment Piping

Рис. 43 Fig. 43 318-00-21.92.000 Гидроцилиндр рукояти (с уплотнениями «ЭлконТ») Stick Hydraulic Cylinder
318-00-21.92.000-11 Гидроцилиндр рукояти (с уплотнениями «ГидраПак») Stick Hydraulic Cylinder

| № поз. Ref. № | Обозначение Designation | Наименование | Name | Количество на одну сб. единицу Qty per assembly unit | № рисунков Fig. № | Стр. Page |
|------------------|--|--|----------------|---|-------------------------|--------------|
| 1 | ЭО-3323А.71.82.001 | Проушина | Eye | 1 | | |
| 2 | 1476.ВМ8-8gx12 | Винт | Screw | 3 | | |
| 3 | 318-00-21.92.005 | Шток | Rod | 1 | | |
| 4 | { E52-090-1 { 01-090 или { ГСВ-90 { Шнур Ø4,6 L=325 мм | Грязесъемник | Mud scraper | 1 | | |
| | | Кольцо | Ring | 1 | | |
| | | Грязесъемник | Mud scraper | 1 | | |
| | | Шнур Ø4,6 L=325 мм (материал: резина 7-ИРП-1078А ТУ38005.204-84) | Cord | 1 | | |
| 5 | 318-00-21.92.002 | Гайка наружная | Outer nut | 1 | | |
| 8 | E32-090-4 | Манжета | Collar | 1 | | |
| 9 | E22-090-30-30 | Кольцо | Ring | 2 | | |
| 10 | 00.00.12.090 | Кольцо опорно-направляющее КОВ-90 | Carrier ring | 2 | | |
| 11 | 318-00-21.92.004 | Букса | Bush | 1 | | |
| 12 | 34.64.00.913 | Кольцо защитное | Safety ring | 1 | | |
| 13 | 9833.115-125-58-2-3 | Кольцо | Ring | 1 | | |
| 14 | 318-00-21.92.200 | Цилиндр | Cylinder | 1 | | |
| 16 | E21-125-15-30 | Кольцо | Ring | 2 | | |
| 17 | 00.00.11.125 | Кольцо опорно-направляющее КОИ-125 | Carrier ring | 2 | | |
| 18 | E13М-125-5 и 02-125 | Уплотнение | Sealing | 2 | | |
| | | Кольцо | Ring | 2 | | |
| 20 | ЭО-3323А.71.82.006-01 | Поршень | Piston | 1 | | |
| 21 | ЭО-3323А.71.82.012 | Кольцо защитное | Safety ring | 2 | | |
| 22 | 9833.070-080-58-2-3 | Кольцо | Ring | 1 | | |
| 23 | ЭО-3323А.71.82.020 | Гайка | Nut | 1 | | |
| 24 | 34.64.00.903-01 | Кольцо | Ring | 1 | | |
| 25 | PW 90 | Грязесъемник | Mud scraper | 1 | | |
| 26 | 318-00-21.92.004-11 | Букса | Bush | 1 | | |
| 27 | TS 90 110 11.5/LA | Уплотнение штока | Rod sealing | 1 | | |
| 28 | 318-00-21.92.002-11 | Гайка наружная | Outer nut | 1 | | |
| 29 | 1/GT 90x95-9,7/102 | Направляющая штока | Rod guide | 2 | | |
| 30 | DPS 125 108 | Уплотнение поршня | Piston sealing | 1 | | |
| 31 | ЭО-3323А.71.82.006-11 | Поршень | Piston | 1 | | |

Рис. 1 318-00-21.92.000

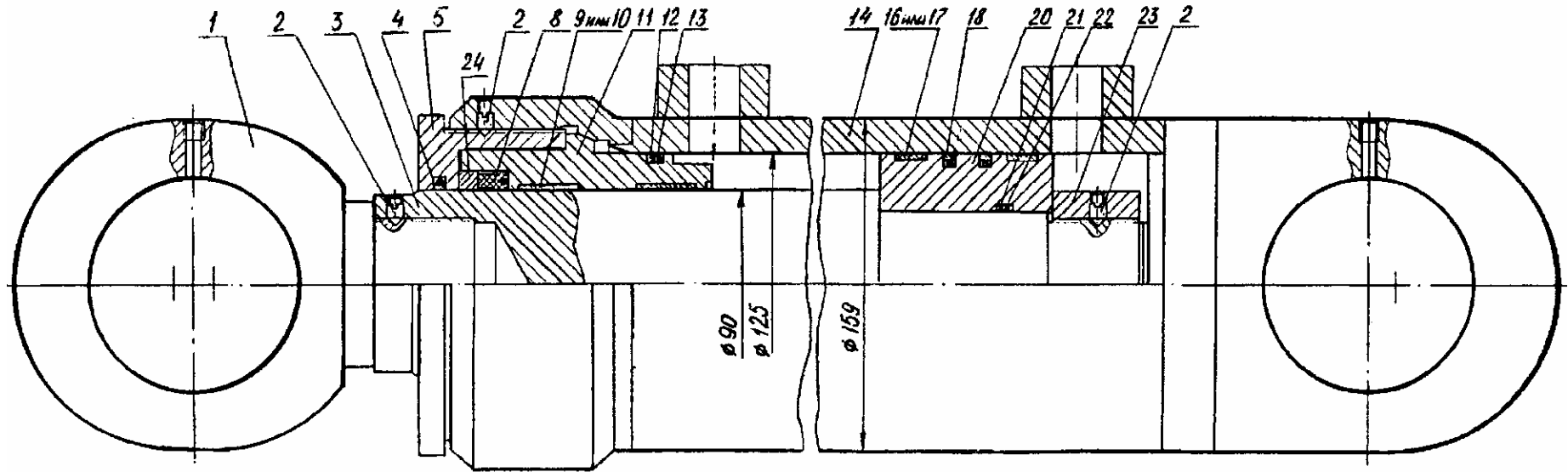


Рис. 2 318-00-21.92.000-11
Остальное см. рис. 1

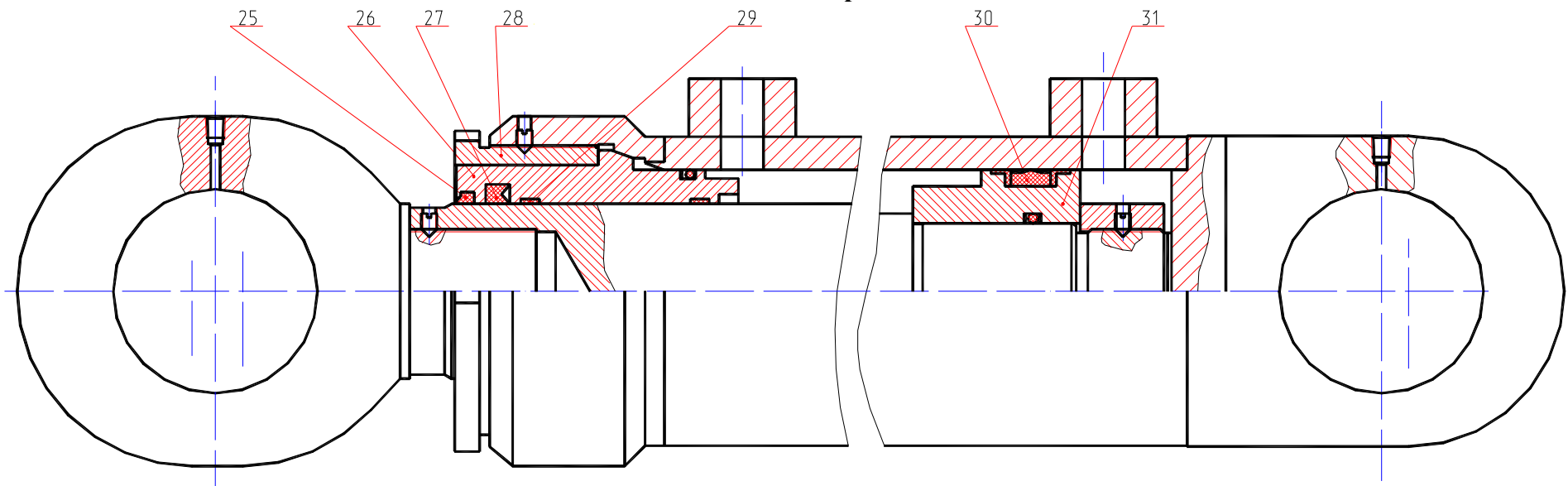


Рис. 43 Гидроцилиндр рукояти
Fig. 43 Stick Hydraulic Cylinder

Рис. 44 Fig. 44 318-00-21.91.000 Гидроцилиндр ковша (Гидроцилиндр стрелы) (с уплотнениями «Элконт»)

Bucket Hydraulic Cylinder (Jib Hydraulic Cylinder)

318-00-21.91.000-11 Гидроцилиндр ковша (Гидроцилиндр стрелы) (с уплотнениями «ГидраПак»)

Bucket Hydraulic Cylinder (Jib Hydraulic Cylinder)

| № поз. Ref. № | Обозначение Designation | Наименование | Name | Количество на одну сб. единицу Qty per assembly unit | № рисунков Fig. № | Стр. Page |
|------------------|--|---|--|--|-------------------------|--------------|
| 1 | ЭО-3323А.71.82.001-11 | Проушина | Eye | 1 | | |
| 2 | 1476.ВМ8-8gx12 | Винт | Screw | 1 | | |
| 3 | { E52-080-1 01-080 или { ГСВ-80 Шнур Ø4,6 L=295 мм | Грязесъемник Кольцо Грязесъемник Шнур Ø4,6 L=295 мм (материал: резина 7-ИРП-1078А ТУ38005.204-84) | Mud scraper Ring Mud scraper Cord | 1 1 1 1 | | |
| 4 | ЭО-3323А.71.82.002 | Гайка наружная | Outer nut | 1 | | |
| 5 | ЭО-3323А.71.82.003-01 | Кольцо | Ring | 1 | | |
| 6 | E32-080-4 | Манжета | Collar | 1 | | |
| 7 | ЭО-3323А.71.82.004 | Букса | Bush | 1 | | |
| 8 | ЭО-3323А.71.82.013 9833.115-125-58-2-3 | Кольцо защитное Кольцо | Safety ring Ring | 1 1 | | |
| 9 | E22-080-30-3,0 или 00.00.12.080 | Кольцо Кольцо опорно-направляющее КОВ-80 | Ring Carrier ring | 2 2 | | |
| 10 | 318-00-21.90.200 | Цилиндр | Cylinder | 1 | | |
| 11 | 318-00-21.90.005-10 | Шток | Rod | 1 | | |
| 12 | E21-125-15-3,0 или 00.00.11.125 | Кольцо Кольцо опорно-направляющее КОИ-125 | Ring Carrier ring | 2 2 | | |
| 13 | E13М-125-5 и 02-125 | Уплотнение Кольцо | Sealing Ring | 2 2 | | |
| 14 | ЭО-3323А.71.82.006-01 | Поршень | Piston | 1 | | |
| 15 | ЭО-3323А.71.82.012 9833.070-080-58-2-3 | Кольцо защитное Кольцо | Safety ring Ring | 2 1 | | |
| 16 | ЭО-3323А.71.82.020 | Гайка | Nut | 1 | | |
| 17 | 1476.ВМ8-8gx12 | Винт | Screw | 2 | | |
| 18 | PW 80 | Грязесъемник | Mud scraper | 1 | | |
| 19 | ЭО-3323А.71.82.002-11 | Гайка наружная | Outer nut | 1 | | |
| 20 | TS 80 95 11.5/LA | Уплотнение штока | Rod sealing | 1 | | |
| 21 | 1/GT 80x84-8,1/102 | Направляющая штока | Rod guide | 2 | | |
| 22 | ЭО-3323А.71.82.004-11 | Букса | Bush | 1 | | |
| 23 | ЭО-3323А.71.82.006-11 | Поршень | Piston | 1 | | |
| 24 | DPS 125 108 | Уплотнение поршня | Piston sealing | 1 | | |

Рис. 1 318-00-21.91.000

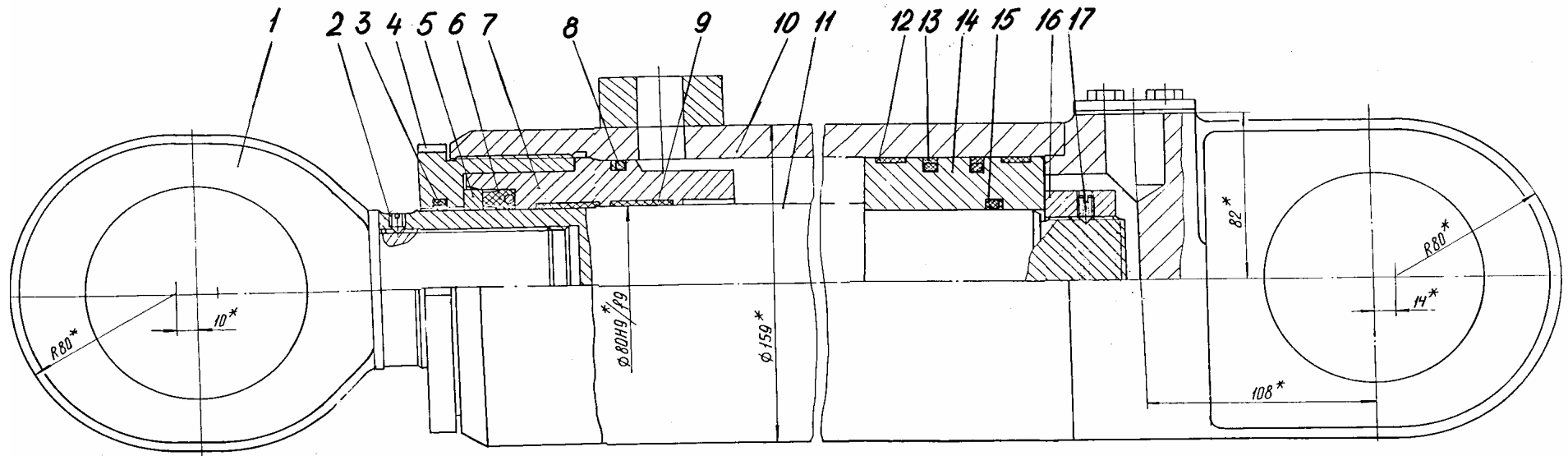


Рис. 1 318-00-21.91.000-11
Остальное см. рис. 1

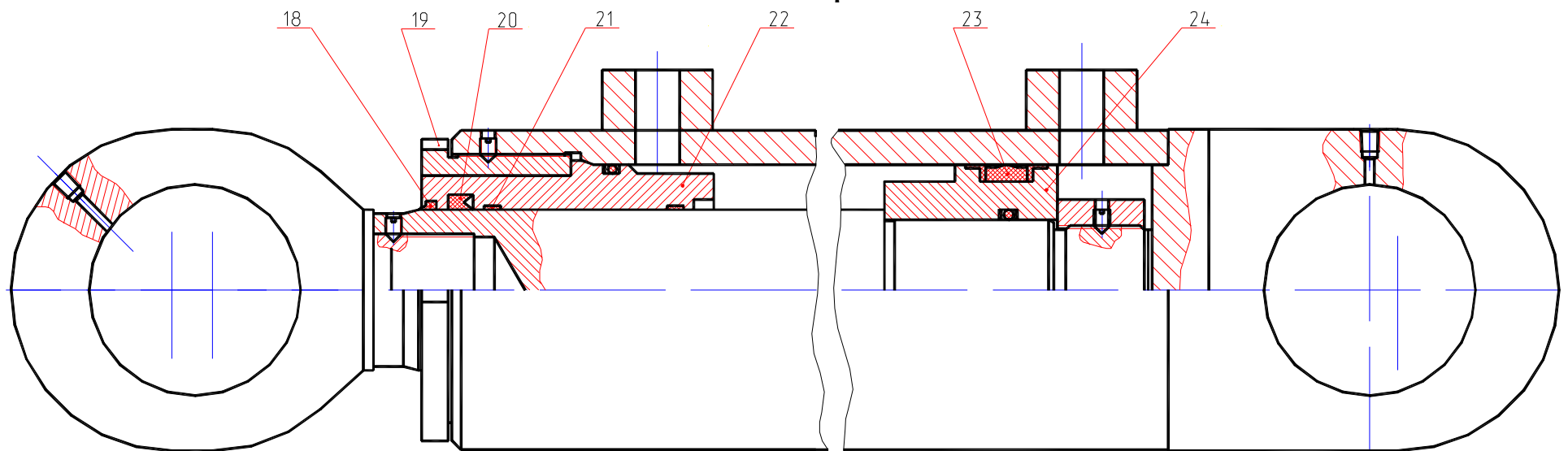


Рис. 44 Гидроцилиндр
Fig. 44 Hydraulic Cylinder

Рис. 45 Fig. 45 318-14-21.07.000 Ковш обратной лопаты Backhoe Bucket

| № поз. Ref. № | Обозначение Designation | Наименование | Name | Количество на одну сб. единицу Qty per assembly unit | № рисунков Fig. № | Стр. Page |
|------------------|----------------------------|----------------------|--------------------------------|---|-------------------------|--------------|
| 1 | 318-14-21.07.050 | Стенка задняя | Rear wall | 1 | | |
| 2 | 318-14-21.07.005 | Боковина | Side | 2 | | |
| 3 | 318-14-21.07.003 | Лист бортовой правый | Right-hand plate | 1 | | |
| 4 | 318-14-21.07.006 | Козырек | Visor | 1 | | |
| 5 | 318-14-21.07.002 | Днище | Bottom | 1 | | |
| 6 | 318-14-21.07.004 | Лист бортовой левый | Left-hand plate | 1 | | |
| 7 | 318-14-21.07.007 | Полоз | Runner | 3 | | |
| 8 | 318-14-21.07.011 | Нож боковой левый | Left-hand side-mounted cutter | 1 | | |
| 9 | 314-03-23.21.006 | Нож боковой левый | Left-hand side-mounted cutter | 1 | | |
| 10 | 318-14-21.07.009 | Нож боковой правый | Right-hand side-mounted cutter | 1 | | |
| 11 | 314-03-23.21.005 | Нож боковой правый | Right-hand side-mounted cutter | 1 | | |
| 12 | 314-03-23.21.001 | Коронка | Crown | 4 | | |
| 13 | 318-14-21.07.001 | Адаптер | Adapter | 4 | | |
| 14 | 7798.M20-6gx55.36.019 | Болт | Bolt | 8 | | |
| 15 | 5915.M20-6H.5.019 | Гайка | Nut | 8 | | |
| 16 | 6402.20.65Г.019 | Шайба | Washer | 8 | | |
| 17 | 314-03-23.21.040 | Стопор | Detent | 4 | | |

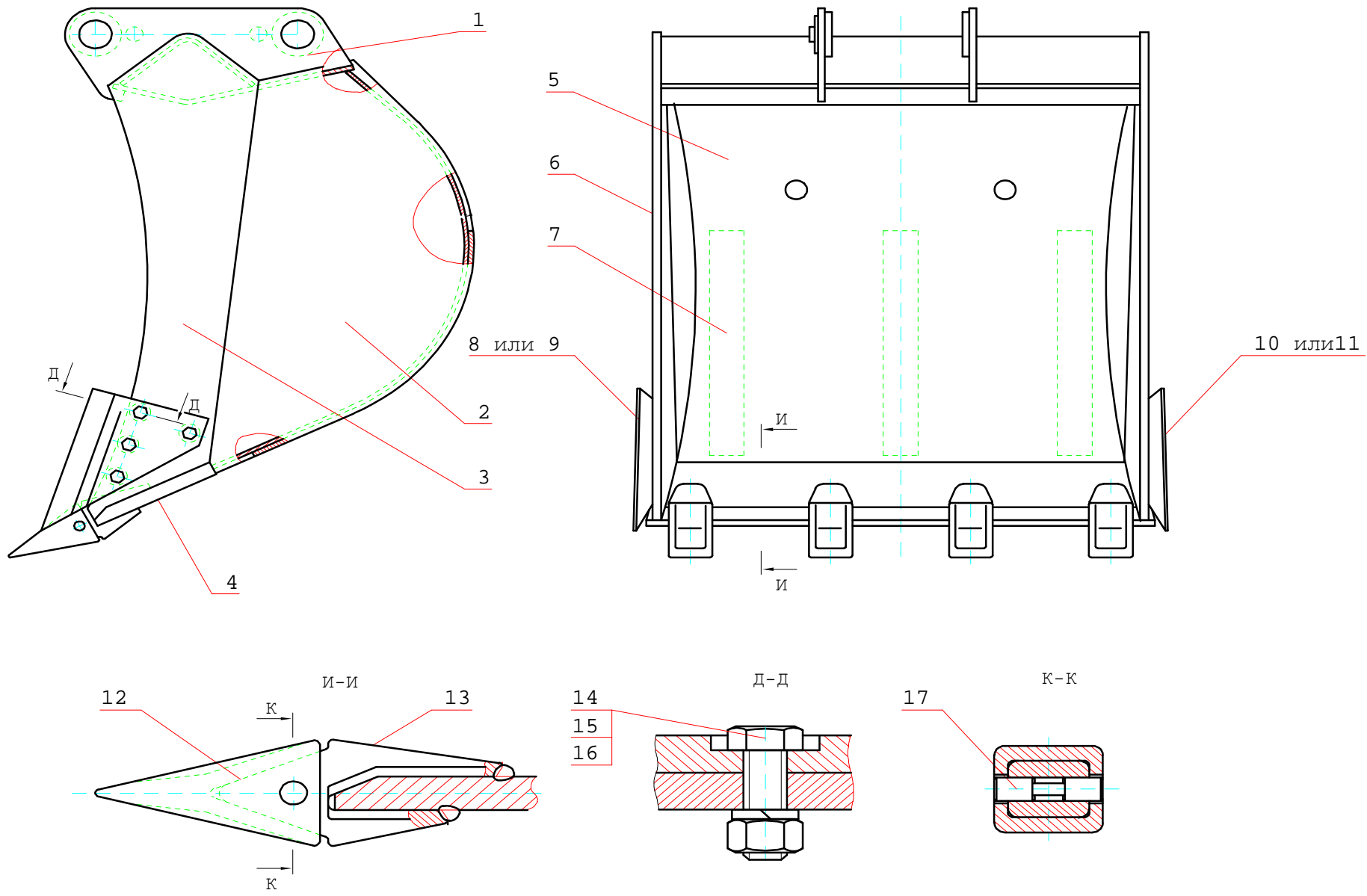


Рис. 45 Ковш обратной лопаты
 Fig. 45 Backhoe Bucket

Рис. 46 Fig. 46 312-04-50.00.000-18 Ход пневмоколесный Pneumatic-Tyred Running Gear

| № поз. Ref. № | Обозначение Designation | Наименование | Name | Количество на одну сб. единицу Qty per assembly unit | № рисунков Fig. № | Стр. Page |
|------------------|---|---|--|--|-------------------------|--------------|
| 1 | 312-04-50.70.000 | Установка отвала | Blade installation | 1 | 47 | 112 |
| 2 | 314-02-70.40.000 | Управление поворотом колес | Steering gear | 1 | 48 | 113 |
| 3 | 312-04-50.00.050 | Палец | Pin | 1 | | |
| 4 | 312-04-50.00.001 | Лист накрывающий | Upper plate | 1 | | |
| 5 | 312-04-50.10.000-18 | Рама ходовая | Chassis | 1 | | |
| 6 | 318-02-72.00.000 или 318-30-72.00.000 | Гидрооборудование Гидрооборудование (с гидроаппаратами «Bosch-Rexroth») | Hydraulic equipment Hydraulic equipment (with «Bosch- Rexroth» hydraulics) | 1 1 | 49 | 115 |
| 7 | 318-14-82.00.000 | Пневмоуправление на ходовой раме | Pneumatic control system on chassis | 1 | 58 | 134 |
| 8 | ЕК-18.20.90.000 | Мост приводной неуправляемый | Driven non-steer axle | 1 | 59 | 136 |
| 9 | 318-14-72.51.000 | Коробка перемены передач | Gearbox | 1 | 61 | 142 |
| 10 | 695Н-2201010-30 | Вал карданный | Cardan shaft | 2 | | |
| 11 | ЕК-18.20.30.000 | Мост приводной управляемый | Driven steer axle | 1 | 62 | 148 |
| 12 | 312-04-50.00.100 | Колесо с шиной | Tyred wheel | 6 | | |
| 13 | 314-02-70.00.300 | Опора откидная | Swing outrigger | 1 | | |
| 15 | 314-02-70.00.300-01 | Опора откидная | Swing outrigger | 1 | | |
| 16 | ЭО-3322Б.70.00.300 | Кольцо проставочное | Spacer ring | 2 | | |
| 17 | ЭО-3323А.71.00.004 | Втулка | Bushing | 4 | | |
| 18 | 13940.В105 | Кольцо | Ring | 4 | | |
| 19 | ЭО-3322А.60.00.009 | Палец | Pin | 2 | | |
| 20 | 19853.1,3.01 | Масленка | Oiler | 7 | | |
| 21 | 314-02-70.00.060 | Палец | Pin | 2 | | |
| 22 | 314-02-70.00.003 | Шайба | Washer | 2 | | |
| 23 | 314-02-70.00.005 | Стопор | Detent | 2 | | |
| 24 | ЭО-3322А. 60.00.001 | Защелка | Latch | 2 | | |
| 25 | ЭО-3322А.60.00.003 | Втулка | Bushing | 4 | | |
| 26 | 314-02-70.00.070 | Палец | Pin | 2 | | |
| 27 | 312-04-50.80.000-01 | Ящик-подножка в сборе | Step box | 1 | | |
| 28 | 312-04-50.80.000 | Ящик-подножка в сборе | Step box | 1 | | |
| 29 | 314-02-70.00.040 | Упор стопора поворота | Detent stop | 1 | | |
| 30 | ЭО-3322А.60.00.005 | Болт | Bolt | 24 | | |
| 31 | 15523.М20-7Н.10.40Х.019 | Гайка | Nut | 24 | | |
| 32 | 6402.20.65Г.019 | Шайба | Washer | 24 | | |
| 33 | ОПРУ-1400.24.12.00 или ОПРУ-1400.30.12.00 или 1400-3.12.1У1 ТУ22-008-141-92 | Опора поворотная роликовая | Support | 1 | | |
| 34 | 318-00-43.50.100 | Дышло | Pole | 1 | | |

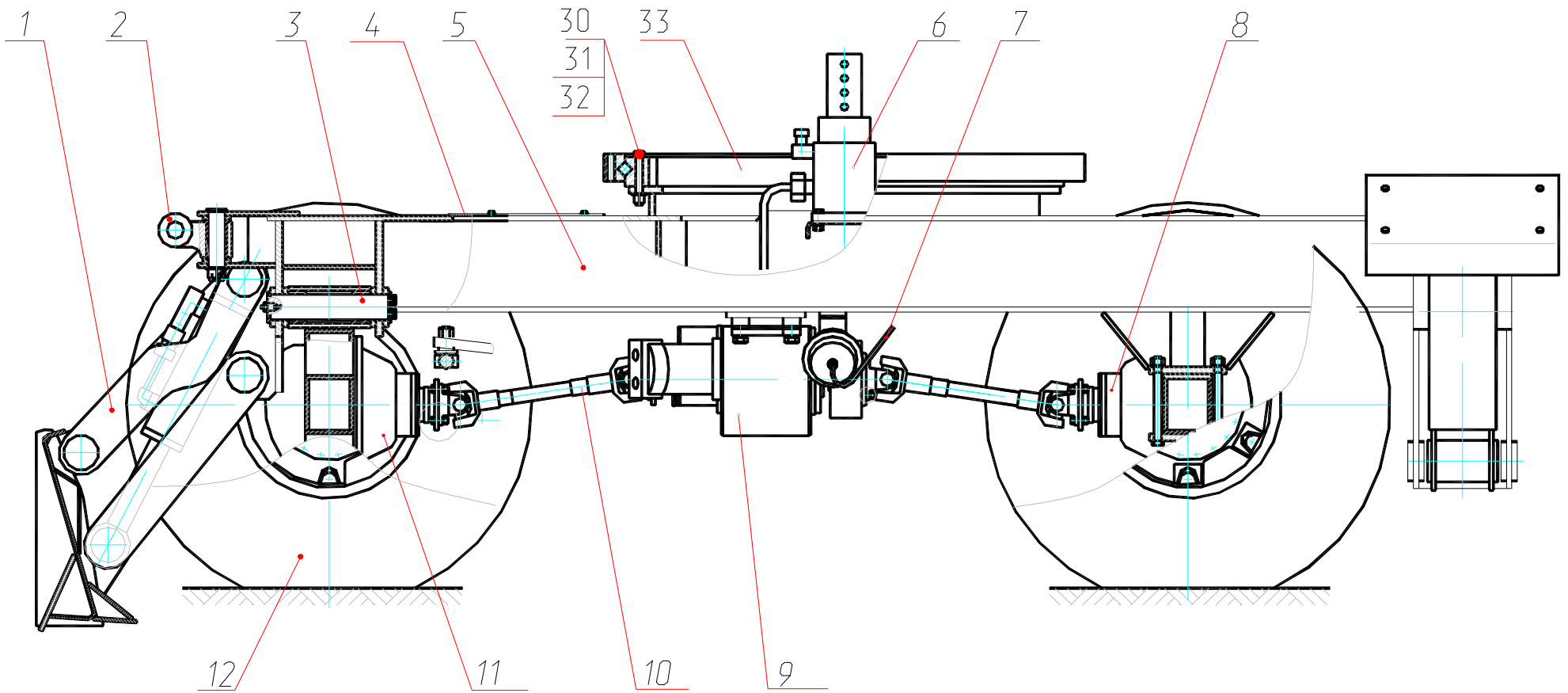


Рис. 46.1 Ход пневмоколесный
 Fig. 46.1 Pneumatic-Tyred Running Gear

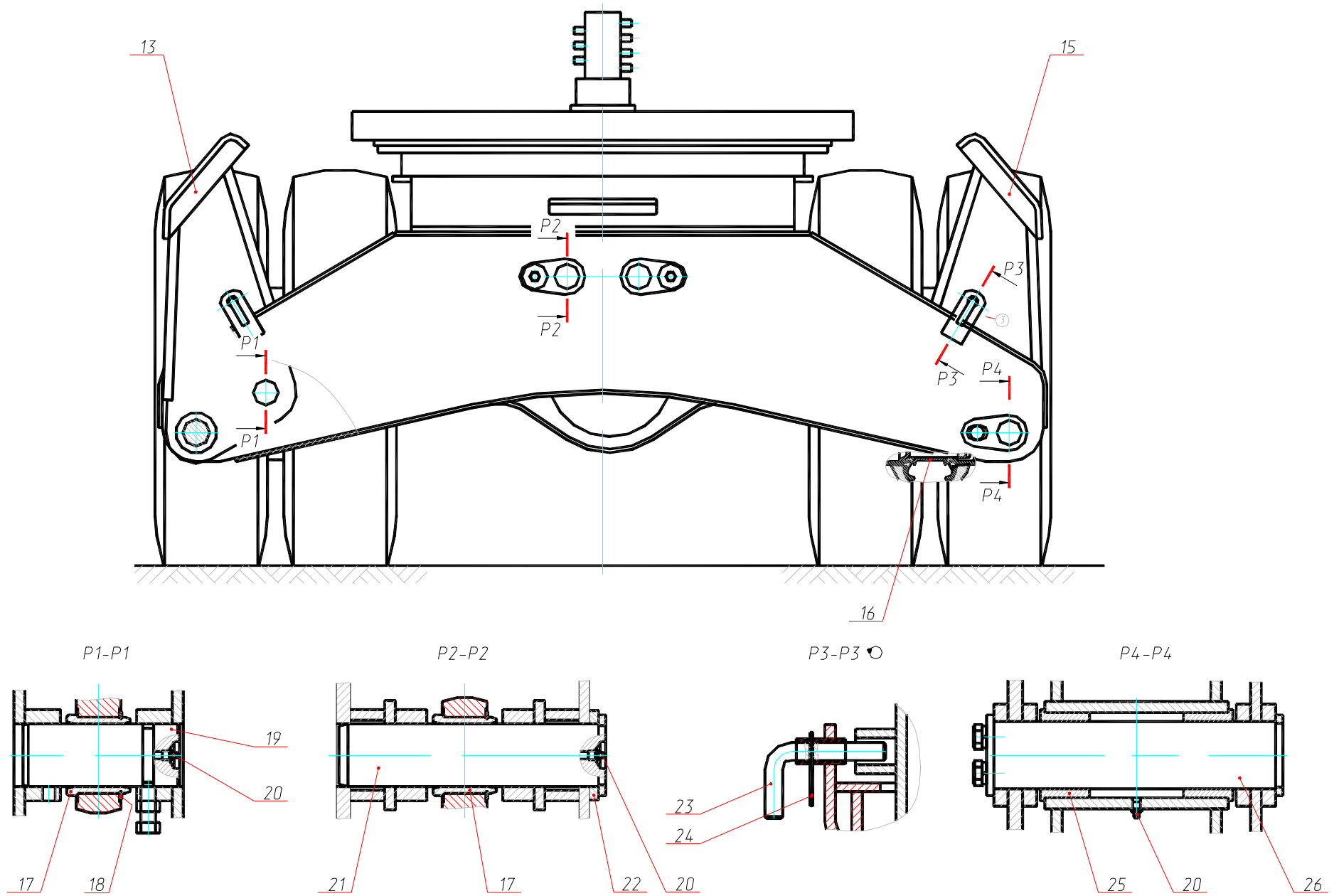


Рис. 46.2 Ход пневмоколёсный
 Fig. 46.2 Pneumatic-Tyred Running Gear

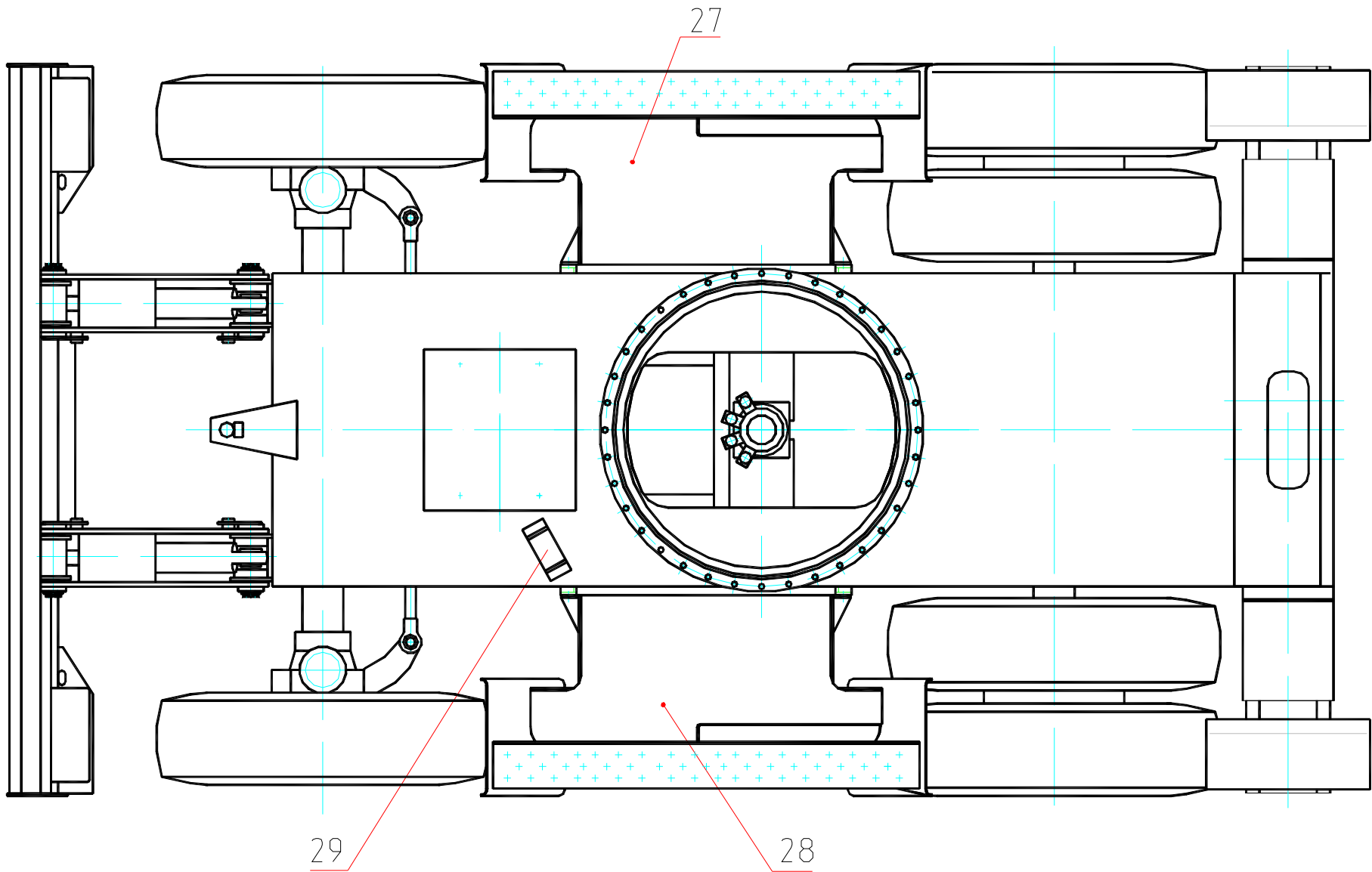


Рис. 46.3 Ход пневмоколесный
Fig. 46.3 Pneumatic-Tyred Running Gear

Рис. 47 Fig. 47 312-04-50.70.000 Установка отвала Blade installation

| № поз. Ref. № | Обозначение Designation | Наименование | Name | Количество на одну сб. единицу Qty per assembly unit | № рисунков Fig. № | Стр. Page |
|------------------|----------------------------|---------------------|----------------------|--|-------------------------|--------------|
| 1 | 312-04-50.70.100 | Отвал | Blade | 1 | | |
| 2 | 312-04-50.70.400 | Тяга нижняя правая | Right-hand lower rod | 1 | | |
| 3 | 312-04-50.70.200 | Тяга верхняя правая | Right-hand upper rod | 1 | | |
| 4 | 312-04-50.70.001 | Втулка | Bushing | 16 | | |
| 5 | 312-04-50.70.400-01 | Тяга нижняя левая | Left-hand lower rod | 1 | | |
| 6 | 312-04-82.50.000 | Палец | Pin | 8 | | |
| 7 | 314-02-70.00.003 | Шайба | Washer | 8 | | |
| 8 | 312-04-50.70.200-01 | Тяга верхняя левая | Left-hand upper rod | 1 | | |
| 9 | 19853.1.3.01 | Масленка | Oiler | 16 | | |
| 10 | 13940.B85 | Кольцо | Ring | 4 | | |
| 11 | 312-04-50.70.002 | Втулка | Bushing | 4 | | |

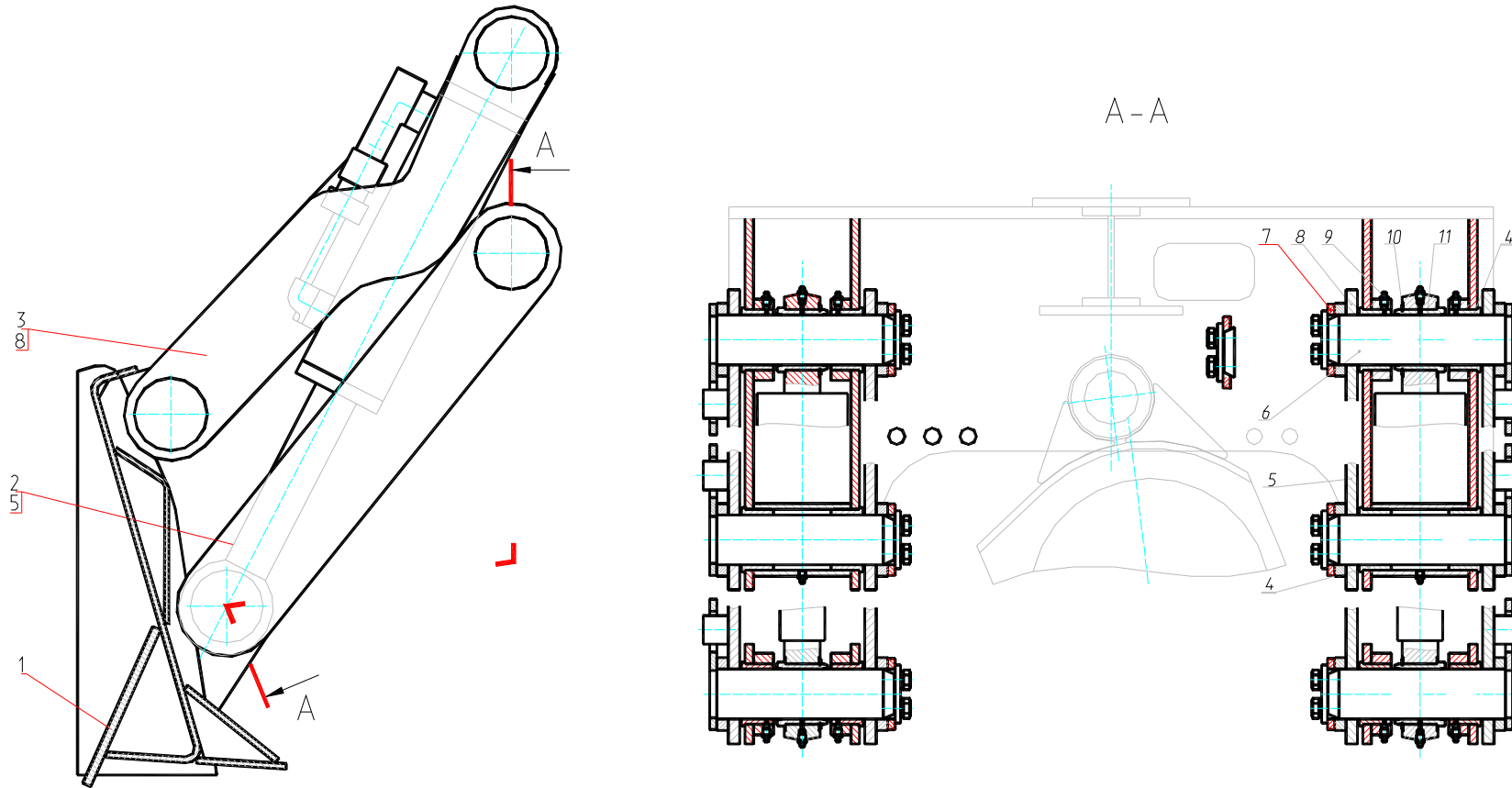


Рис. 47 Установка отвала
Fig. 47 Blade installation

Рис. 48 Fig. 48 314-02-70.40.000 Управление поворотом колес Steering Gear

| № поз. Ref. № | Обозначение Designation | Наименование | Name | Количество на одну сб. единицу Qty per assembly unit | № рисунков Fig. № | Стр. Page |
|--------------------------|------------------------------------|-------------------------------|----------------------|---|----------------------------------|----------------------|
| 2 | ЭО-3323А.71.40.300 | Тяга поперечная буксировочная | Towing cross tie-rod | 1 | | |
| 3 | 314-02-70.40.200 | Тяга верхняя | Upper tie-rod | 1 | | |
| 4 | ЭО-3323.20.40.005 | Водило | Carrier | 1 | | |
| 5 | ЭО-3323.71.40.001 | Палец | Pin | 1 | | |
| 6 | Э-302-3-1000-03 | Втулка | Bushing | 2 | | |
| 8 | 397.5x50-019 | Шплинт | Cotter pin | 10 | | |
| 9 | ЭО-3323.20.40.004 | Гайка | Nut | 10 | | |
| 10 | ЭО-3323.20.40.003 | Шайба | Washer | 10 | | |
| 11 | ЭО-3322А.68.00.008 | Уплотнение | Sealing | 10 | | |
| 12 | 3635.ШС-35 | Подшипник | Bearing | 6 | | |
| 13 | 19853.2,3Ц6 | Масленка | Oiler | 7 | | |
| 14 | ЭО-3322Б.70.50.103 | Палец | Pin | 6 | | |
| 15 | ЭО-3323.20.40.300 | Тяга поперечная | Cross tie-rod | 1 | | |
| 16 | 314-02-70.40.100 | Рычаг двуплечий | Two-arm lever | 1 | | |
| 17 | 19853.1,3Ц6хр | Масленка | Oiler | 2 | | |
| 18 | ЭО-3323.20.40.810 | Шкворень | Pintle | 1 | | |

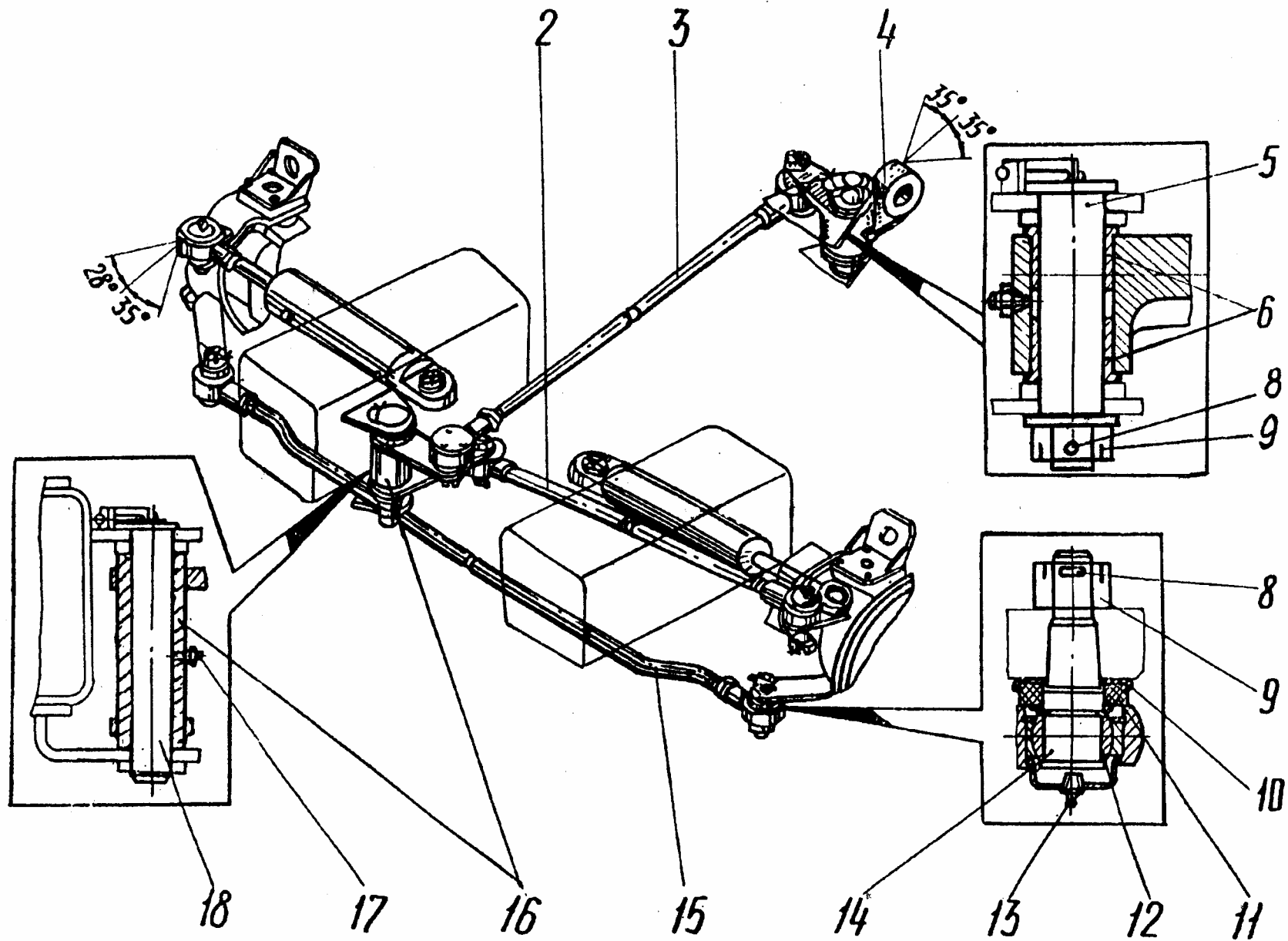


Рис. 48 Управление поворотом колес
 Fig. 48 Steering Gear

**Рис. 49 Fig. 49 318-02-72.00.000 Гидрооборудование на ходовой раме Hydraulic Equipment on Chassis
318-30-72.00.000 Гидрооборудование на ходовой раме (с гидравликой «Bosch-Rexroth») Hydraulic Equipment on Chassis («Bosch-Rexroth» hydraulics)**

| № поз. Ref. № | Обозначение Designation | Наименование | Name | Количество на одну сб. единицу Qty per assembly unit | № рисунков Fig. № | Стр. Page |
|------------------|--|------------------------------|---------------------------------------|--|-------------------------|--------------|
| 1 | 13.20.69.000 или 13.20.69.000-11 | Гидроцилиндр | Hydraulic cylinder | 2 | 50 | 120 |
| 2 | 7798.M12-8gx35.88.40X.019 | Болт | Bolt | 16 | | |
| 3 | 6402.12.65Г.019 | Шайба | Washer | 32 | | |
| 4 | 9833.038-044-36-2-3 | Кольцо | Ring | 8 | | |
| 5 | 318-02-72.00.310 | Трубопровод | Piping | 2 | | |
| 6 | 13.71.80.642 | Кольцо защитное | Safety ring | 4 | | |
| 7 | 9833.020-025-30-2-3 | Кольцо | Ring | 4 | | |
| 8 | 13.71.80.680-10 | Гидрозамок двухсторонний | Double-sided hydraulic lock | 2 | 51 | 122 |
| 9 | ЭО-3323.20.83.012 | Штуцер | Pipe union | 8 | | |
| 10 | 9833.018-022-25-2-3 | Кольцо | Ring | 8 | | |
| 11 | 7798.M12-8gx60.88.40X.019 | Болт | Bolt | 16 | | |
| 12 | ЭО-3322Д.23.02.003 | Гайка | Nut | 6 | | |
| 13 | 314-02-71.00.610 | Трубопровод | Piping | 1 | | |
| 14 | 314-02-71.00.600 | Трубопровод | Piping | 1 | | |
| 15 | ЭО-3322А.66.01.001 | Скоба | Clamp | 4 | | |
| 16 | 7798.M8-8gx30.58.019 | Болт | Bolt | 1 | | |
| 17 | 6402.8.65Г.019 | Шайба | Washer | 3 | | |
| 18 | 314-02-71.00.630 | Трубопровод | Piping | 1 | | |
| 19 | 314-02-71.00.660 | Трубопровод | Piping | 1 | | |
| 20 | ЭО-3322Б.60.05.000 | Клапан пневмогидравлический | Pneumohydraulic valve | 1 | 52 | 123 |
| 21 | 7798.M10-8gx20.58.019 | Болт | Bolt | 3 | | |
| 22 | 6402.10.65Г.019 | Шайба | Washer | 14 | | |
| 23 | 7798.M8-8gx50.58.019 | Болт | Bolt | 2 | | |
| 24 | 5915.M8-7Н.5.019 | Гайка | Nut | 2 | | |
| 25 | ЭО-3323А.71.82.000-01 или ЭО-3323А.71.82.000-11 | Гидроцилиндр выносных опор | Hydraulic cylinder of swing outrigger | 2 | 53 | 125 |
| 26 | 13.71.80.670-10 | Гидрозамок двухсторонний | Double-sided hydraulic lock | 2 | 51 | 122 |
| 27 | | РВД 12-28(M22x1,5)-650-У | Hose L=650 mm | 14 | | |
| 28 | ЭО-3323.20.83.230 | Трубопровод | Piping | 1 | | |
| 29 | 08.20.70.060 | Трубопровод | Piping | 1 | | |
| 30 | 314-02-71.00.670 | Трубопровод | Piping | 1 | | |
| 31 | 314-02-71.00.680 | Трубопровод | Piping | 1 | | |
| 32 | 314-02-71.00.620 | Трубопровод | Piping | 2 | | |
| 34 | | РВД 20-33(M42x2)-850-У | Hose L=850 mm | 1 | | |
| 35 | 314-02-71.00.850 | Коллектор центральный | Manifold | 1 | 54 | 127 |
| 36 | ЭО-3323А.71.80.400-10 | Цилиндр поворота колес левый | Left-hand steering cylinder | 1 | 55 | 129 |
| 37 | 314-02-71.00.450 | Кран буксировочный | Towing valve | 1 | 56 | 131 |
| 38 | 7798.M10-8gx35.58.019 | Болт | Bolt | 3 | | |
| 39 | ЭО-3323А.71.80.030 | Трубопровод | Piping | 1 | | |

| № поз. Ref. № | Обозначение Designation | Наименование | Name | Количество на одну сб. единицу Qty per assembly unit | № рисунков Fig. № | Стр. Page |
|------------------|------------------------------|-------------------------------|---------------------------------|--|-------------------------|--------------|
| 40 | ЭО-3322В.20.01.001 | Тройник | Tee-joint | 1 | | |
| 41 | ЭО-3322В.47.20.002 | Хомут | Yoke | 2 | | |
| 42 | ЭО-3323А.7 1.80.060 | Трубопровод | Piping | 1 | | |
| 43 | 314-02-71.00.790 | Трубопровод | Piping | 1 | | |
| 44 | ЭО-3323А.7 1.80.050 | Трубопровод | Piping | 1 | | |
| 45 | | РВД 20-33(М42х2)-650-У* | Hose L=650 mm | 3 | | |
| 47 | 312-04-80.01.310* | Переходник | Adapter | 2 | | |
| 48 | 7798.М10-8gx40.109.40Х.019* | Болт | Bolt | 8 | | |
| 49 | 9833.030-035-30-2-3* | Кольцо | Ring | 2 | | |
| 50 | У4620.41.00.000 * | Гидроклапан противообгонный | Antioverrunning hydraulic valve | 1 | 57 | 132 |
| 51 | 314-02-71.00.750 * | Фланец | Flange | 1 | | |
| 52 | 9833.038-044-36-2-3 * | Кольцо | Ring | 4 | | |
| 53 | 7798.М12-8gx110.88.40Х.019 * | Болт | Bolt | 6 | | |
| 54 | 5915.М12-7Н.5.019 * | Гайка | Nut | 6 | | |
| 55 | 6402.12.65Г.019 * | Шайба | Washer | 14 | | |
| 56 | 314-02-71.00.001* | Шпилька | Pin | 3 | | |
| 57 | 314-02-71.00.740 * | Трубопровод | Piping | 1 | | |
| 58 | 314-02-71.00.730 * | Трубопровод | Piping | 1 | | |
| 59 | ЭО-3323А.23.02.001 | Штуцер | Pipe union | 1 | | |
| 60 | 23358. 18МЗ | Прокладка | Gasket | 1 | | |
| 61 | 7798.М12-8gx35.88.40Х.019* | Болт | Bolt | 8 | | |
| 62 | ЭО-3322Д.23.03.009 * | Штуцер | Pipe union | 1 | | |
| 63 | Д18055А * | Кольцо | Ring | 1 | | |
| 64 | 23358. 14МЗ * | Прокладка | Gasket | 1 | | |
| 65 | ЭО-3322А.24.0 1.009 | Штуцер | Pipe union | 2 | | |
| 66 | ЭО-3323А.71.80.300-10 | Цилиндр поворота колес правый | Right-hand steering cylinder | 1 | 55 | 129 |
| 67 | 314-02-71.00.810 * | Трубопровод | Piping | 1 | | |
| 68 | ЭО-3323А.7 1.80.020 | Трубопровод | Piping | 1 | | |
| 69 | ЭО-3323А.7 1.80.0 10 | Трубопровод | Piping | 1 | | |
| 70 | 08.20.70.020 | Переходник | Переходник | 2 | | |
| 71 | ЭО-3323.41.08.006** | Скоба | Clamp | 2 | | |
| 72 | | РВД 20-33(М42х2)-1250-У** | Hose L=1250 mm | 2 | | |
| 73 | 7798.М12-8gx35.88.40Х.019** | Болт | Bolt | 2 | | |
| 74 | 7798.М12-8gx105.88.40Х.019** | Болт | Bolt | 6 | | |
| 75 | 9833.038-044-36-2-3** | Кольцо | Ring | 2 | | |
| 76 | 318-30-72.00.010** | Трубопровод | Piping | 1 | | |
| 77 | 318-30-72.00.020** | Трубопровод | Piping | 1 | | |
| 78 | 312-04-71.00.310 | Трубопровод | Piping | 2 | | |

* - только для (only for) 318-02-72.00.000

** - только для (only for) 318-30-72.00.000 (гидравлика Bosch-Rexroth)

Опоры - отвал

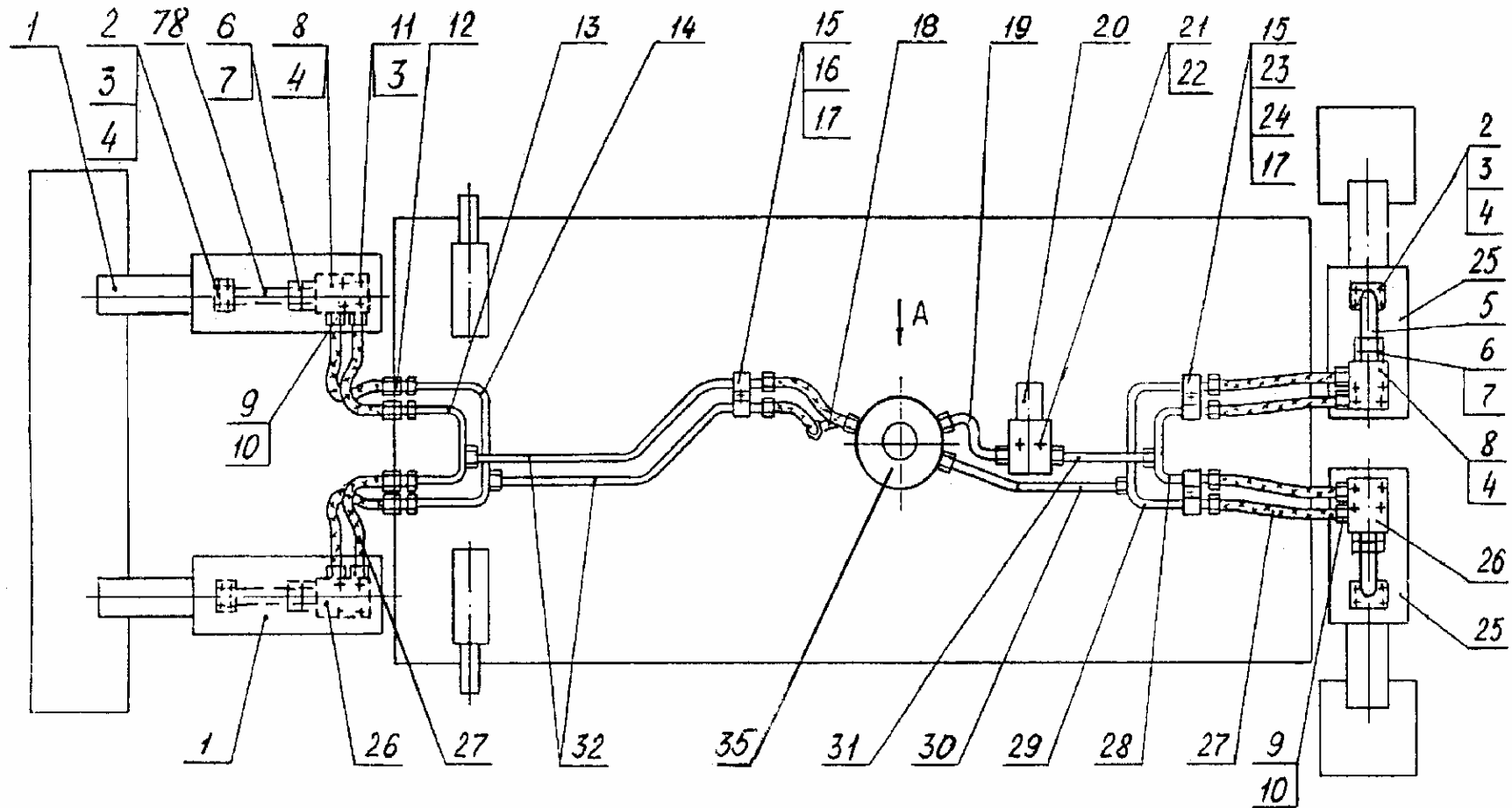


Рис. 49.1 Гидрооборудование на ходовой раме
 Fig. 49.1 Hydraulic Equipment on Chassis

Ход - рулевое управление

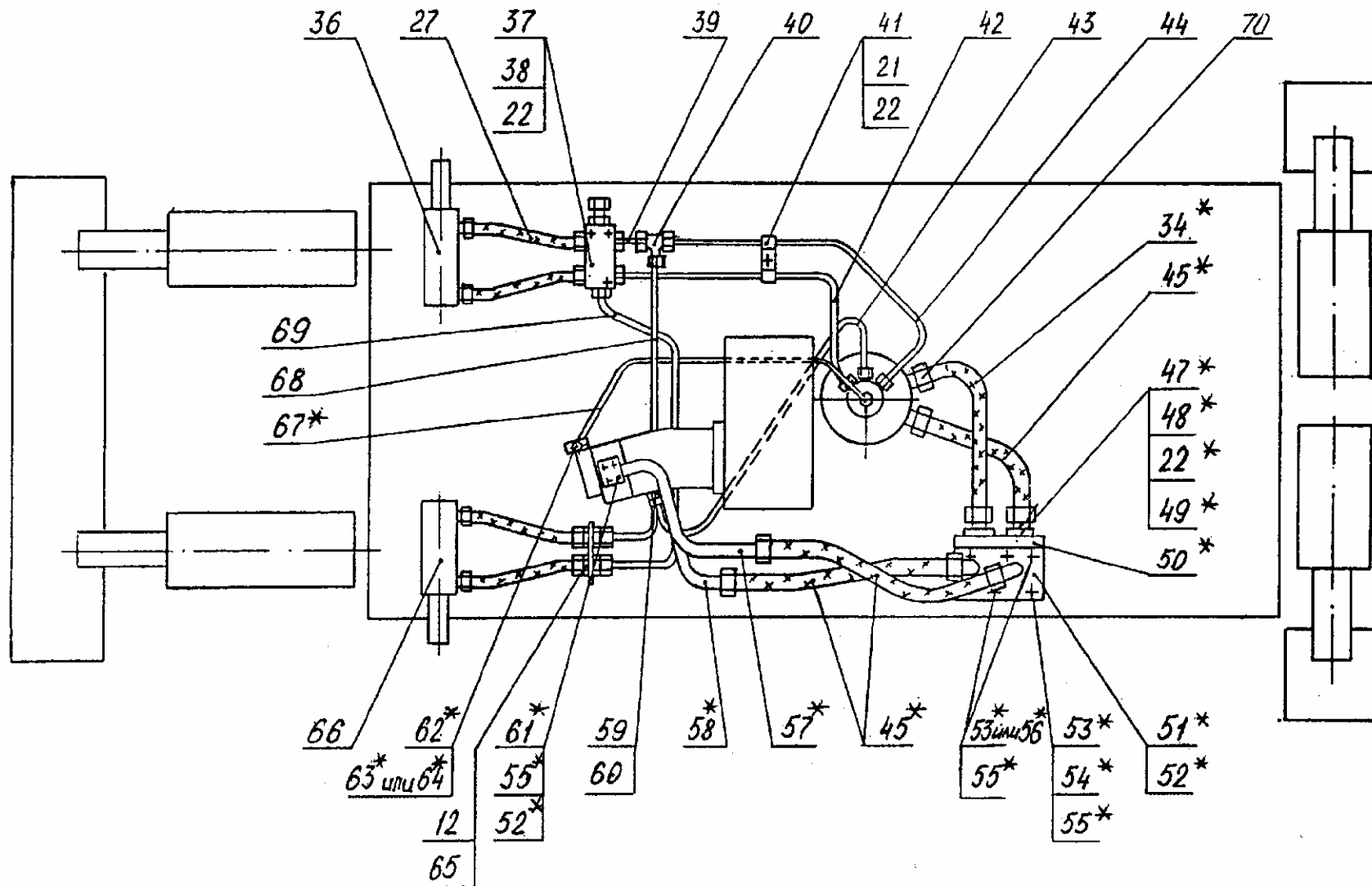


Рис. 49.2 Гидрооборудование на ходовой раме
Fig. 49.2 Hydraulic Equipment on Chassis

Ход - рулевое управление

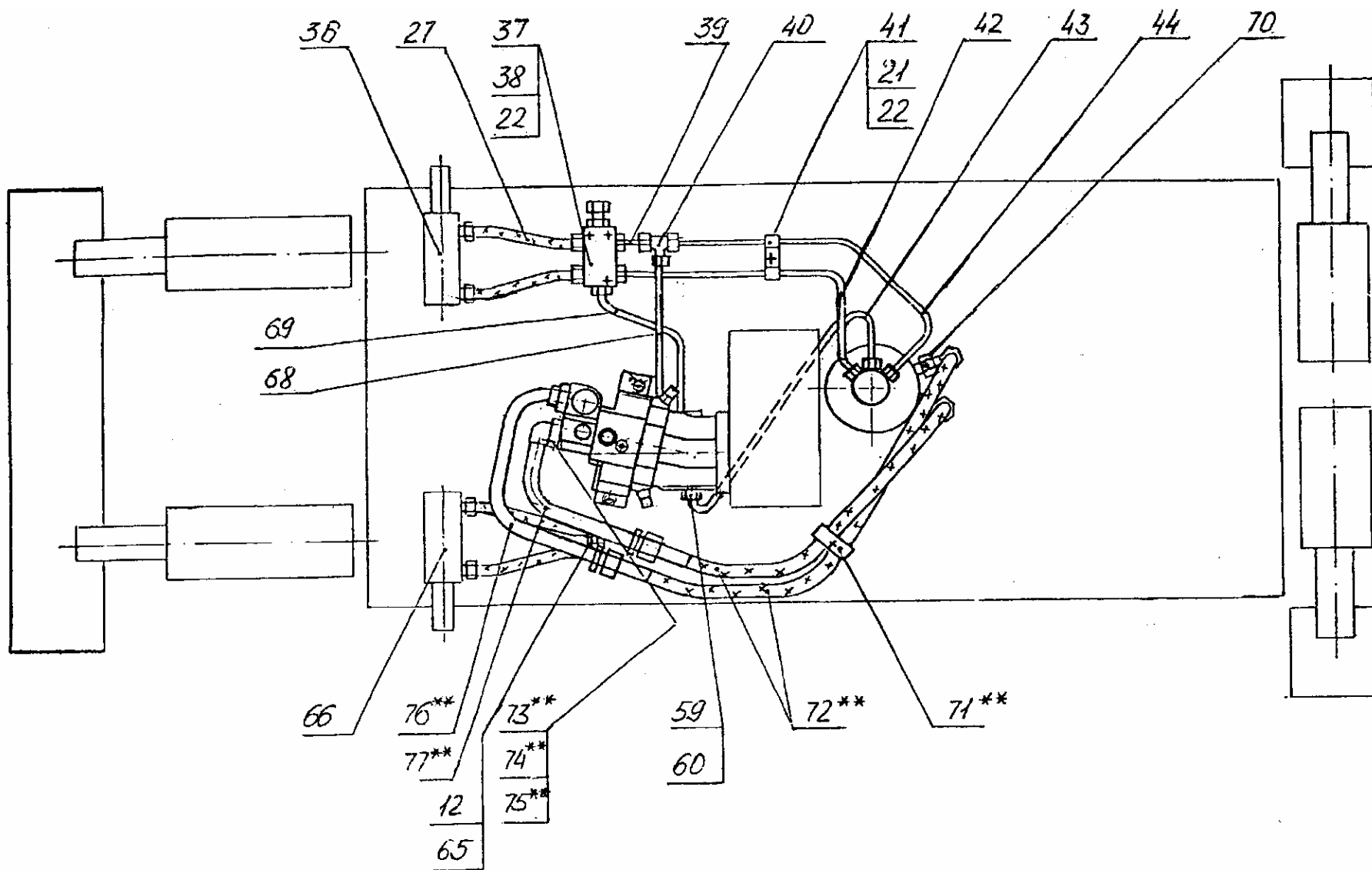


Рис. 49.3 Гидрооборудование на ходовой раме
 Fig. 49.3 Hydraulic Equipment on Chassis

**Рис. 50 Fig. 50 13.20.69.000 (100x63x250) Гидроцилиндр опоры-отвала (с уплотнениями «Элконт») Cylinder
13.20.69.000-11 (100x63x250) Гидроцилиндр опоры-отвала (с уплотнениями «ГидраПак») Cylinder**

| № поз. Ref. № | Обозначение Designation | Наименование | Name | Количество на одну сб. единицу Qty per assembly unit | № рисунков Fig. № | Стр. Page |
|------------------|--|---|--|--|-------------------------|--------------|
| 1 | 13.20.69.200 | Шток сварной | Welded stem | 1 | | |
| 2 | { E52-063-1 01.063 или ГСВ-63 Шнур Ø4,6 L=235 мм | Грязесъемник Кольцо Грязесъемник Шнур Ø4,6 L=235 мм (материал: резина 7-ИРП-1078А ТУ38005.204-84) | Mud scraper Ring Mud scraper Cord | 1 1 1 1 | | |
| 3 | 13.20.66.002 | Гайка внутренняя | Nut | 1 | | |
| 4 | 13.20.66.003 | Кольцо | Ring | 1 | | |
| 5 | 1476.ВМ8x12 | Винт | Screw | 2 | | |
| 6 | E32-063-4 | Манжета | Collar | 1 | | |
| 7 | E22-063-30-2,5 или 00.00.12.063 | Кольцо Кольцо опорно-направляющее КОВ-63 | Ring Carrier ring | 1 1 | | |
| 8 | 13.20.67.001 | Букса | Bush | 1 | | |
| 9 | 9833.090-100-58-2-3 | Кольцо | Ring | 1 | | |
| 10 | 13.20.69.100 | Цилиндр сварной | Welded cylinder | 1 | | |
| 11 | 13.20.67.003 | Поршень | Piston | 1 | | |
| 12 | E21-100-12-3,0 или 00.00.11.100 | Кольцо Кольцо опорно-направляющее КОН-100 | Ring Carrier ring | 2 2 | | |
| 13 | E13М-100-5 и 02-100 | Уплотнение Кольцо | Sealing Ring | 1 1 | | |
| 14 | ЭО-3323А.71.80.109 | Кольцо защитное | Safety ring | 2 | | |
| 15 | 9833.055-060-30-2-3 | Кольцо | Ring | 1 | | |
| 16 | 13.20.67.006 | Гайка | Nut | 1 | | |
| 17 | 13.20.65.007 | Кольцо защитное | Safety ring | 1 | | |
| 18 | PW 63 | Грязесъемник | Mud scraper | 1 | | |
| 19 | TS 63 78 11.5/LA | Уплотнение штока | Rod sealing | 1 | | |
| 20 | 1/GT 63x67-6.3/102 | Направляющая штока | Rod guide | 2 | | |
| 21 | 13.20.66.002-11 | Гайка наружная | Outer nut | 1 | | |
| 22 | 13.20.67.001-11 | Букса | Bush | 1 | | |
| 23 | 13.20.67.003-11 | Поршень | Piston | 1 | | |
| 24 | DPS 100 86 | Уплотнение поршня | Piston sealing | 1 | | |

Рис. 1 13.20.69.000

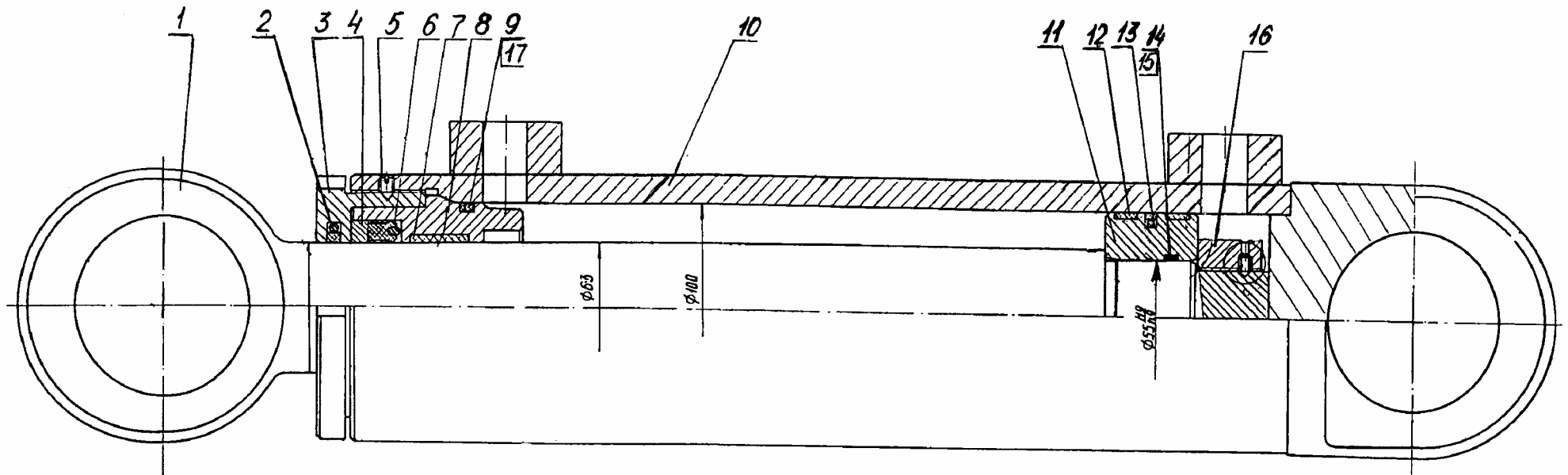


Рис. 2 13.20.69.000-11

Остальное см. рис. 1

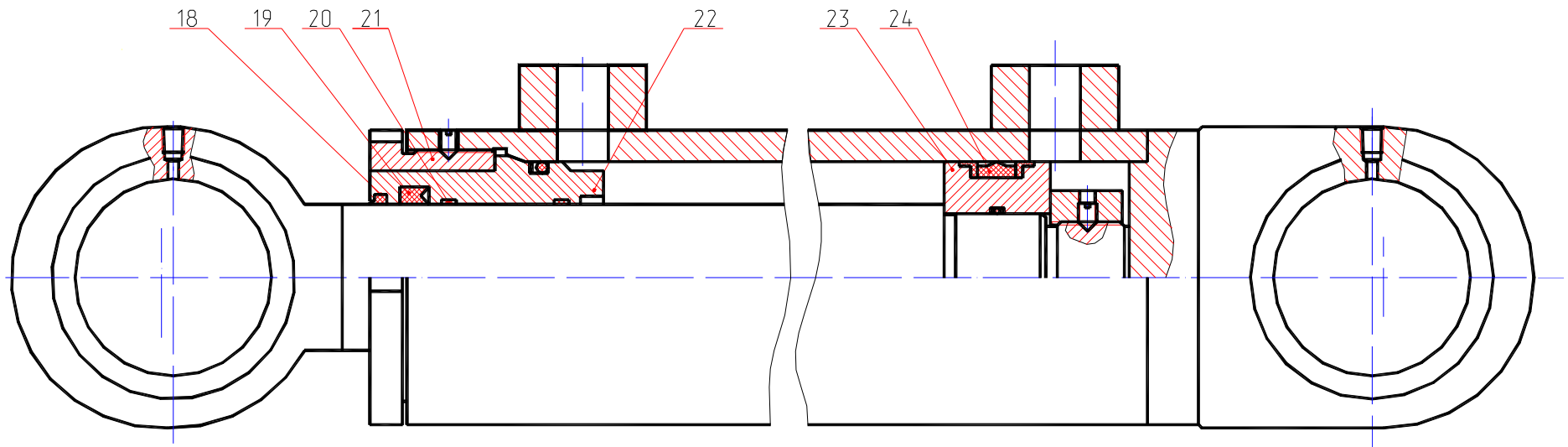


Рис. 50 Гидроцилиндр

Fig. 50 Cylinder

Рис. 51 Fig. 51 13.71.80.670-10/680-10 Гидрозамок двухсторонний Double-Sided Hydraulic Lock

| № поз. Ref. № | Обозначение Designation | Наименование | Name | Количество на одну сб. единицу Qty per assembly unit | № рисунков Fig. № | Стр. Page |
|------------------|----------------------------|------------------|------------|--|-------------------------|--------------|
| 1 | 13.71.80.674-10 | Корпус | Housing | 1 | | |
| 2 | 13.71.80.672 | Штуцер поджимной | Pipe union | 1 | | |
| 3 | 13.71.80.671-10 | Корпус | Housing | 1 | | |
| 4 | 13.71.80.684-10 | Корпус | Housing | 1 | | |
| 5 | 13.71.80.612 | Пробка | Plug | 1 | | |
| 6 | 13.71.80.745 | Пружина | Spring | 2 | | |
| 7 | 13.71.80.615-10 | Клапан | Valve | 2 | | |
| 8 | 13.71.80.613-40 | Поршень | Piston | 1 | | |
| 9 | 9833.024-028-25-2-3 | Кольцо | Ring | 3 | | |

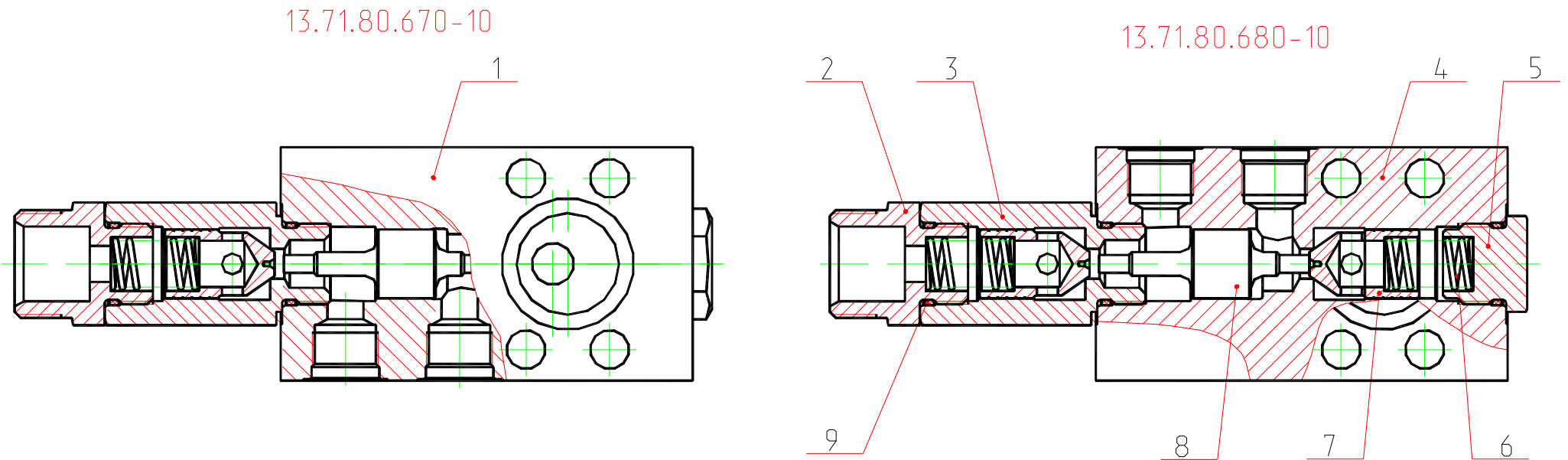


Рис. 51 Гидрозамок двухсторонний
Fig. 51 Double-Sided Hydraulic Lock

Рис. 52 Fig. 52 ЭО-3322Б.60.05.000 Клапан пневмогидравлический Pneumohydraulic Valve

| № поз. Ref. № | Обозначение Designation | Наименование | Name | Количество на одну сб. единицу Qty per assembly unit | № рисунков Fig. № | Стр. Page |
|------------------|--|------------------|--------------------|--|-------------------------|--------------|
| 1 | ЭО-3323.20.83.012 | Штуцер | Pipe union | 2 | | |
| 2 | ЭО-3322А.09.40.004 или ЭО-3322А.23.03.004 | Пробка Штуцер | Plug Pipe union | 1 1 | | |
| 3 | ЭО-3322Б.60.05.002 | Золотник | Slide valve | 1 | | |
| 4 | ЭО-3322Б.60.05.005 | Поршень | Piston | 1 | | |
| 5 | 14896.3-50x30-6 | Манжета | Collar | 1 | | |
| 6 | 6402.6.65Г.019 | Шайба | Washer | 4 | | |
| 7 | 7798.М6-8gx20.58.019 | Болт | Bolt | 4 | | |
| 8 | ЭО-3322Б.60.05.009 или ЭО-3322Д.60.05.010 | Стакан | Sleeve | 1 | | |
| 9 | ЭО-3322Б.60.05.001 | Втулка | Bushing | 1 | | |
| 10 | ЭО-3322Б.60.05.007 | Пружина | Spring | 1 | | |
| 11 | ЭО-3322Б.60.05.006 | Пружина | Spring | 1 | | |
| 13 | 9833.012-016-25-2-3 | Кольцо | Ring | 2 | | |
| 14 | ЭО-3322Б.60.05.004 | Крышка | Cover | 1 | | |
| 15 | 17473.В1М6-8gx12.58.019 | Винт | Screw | 3 | | |
| 16 | ЭО-3322Б.60.05.003 | Корпус | Housing | 1 | | |
| 17 | 9833.018-022-25-2-3 | Кольцо | Ring | 2 | | |

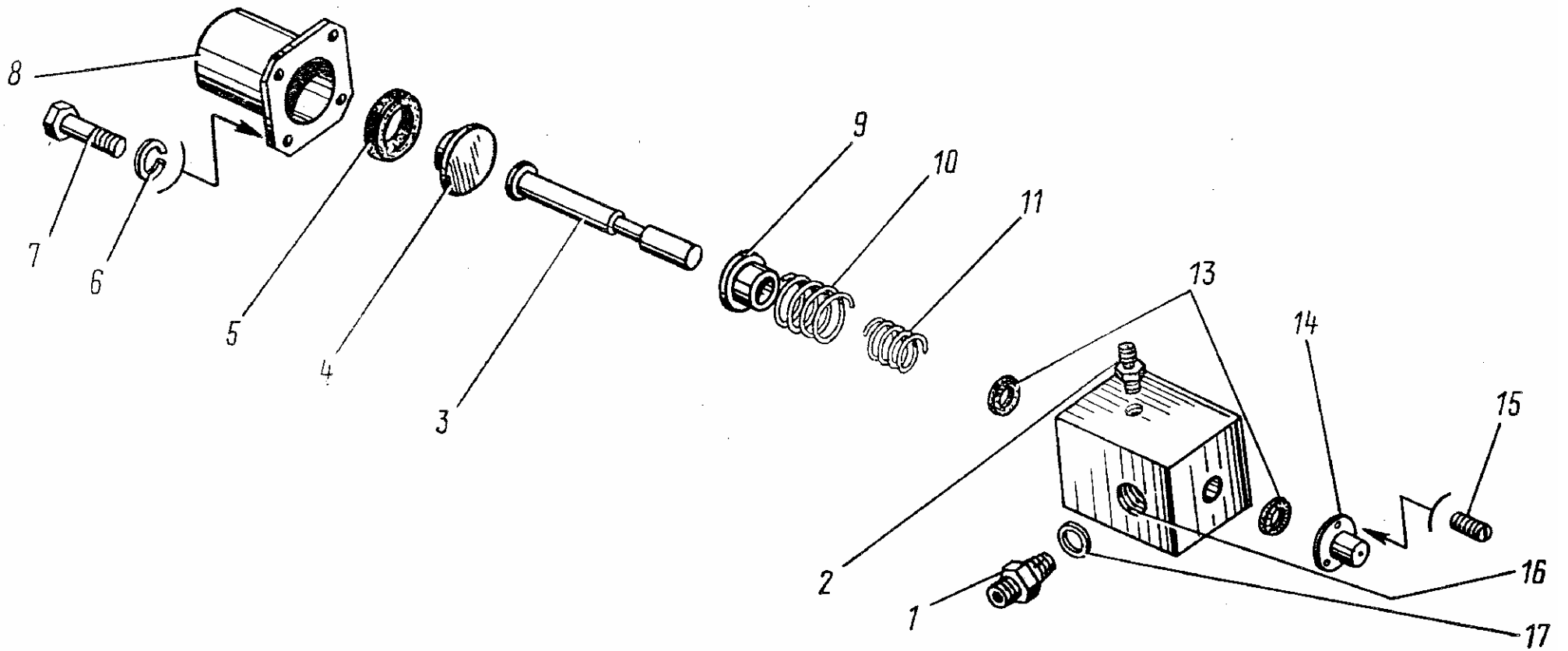


Рис. 52 Клапан пневмогидравлический
Fig. 52 Pneumohydraulic Valve

Рис. 53 Fig. 53 ЭО-3323А.71.82.000-01 (125x80x400) Гидроцилиндр выносных опор (с уплотнениями «Элконт»)

Hydraulic Cylinder of Swing Outriggers

ЭО-3323А.71.82.000-11 (125x80x400) Гидроцилиндр выносных опор (с уплотнениями «ГидраПак»)

Hydraulic Cylinder of Swing Outriggers

| № поз. Ref. № | Обозначение Designation | Наименование | Name | Количество на одну сб. единицу Qty per assembly unit | № рисунков Fig. № | Стр. Page |
|------------------|--|---|--|--|-------------------------|--------------|
| 1 | ЭО-3323А.71.82.001.-11 | Проушина | Eye | 1 | | |
| 2 | 1476. ВМ8-8gx12 | Винт | Screw | 3 | | |
| 3 | { E52-080-1 { 01.080 или { ГСВ-80 { Шнур Ø4,6 L=295 мм | Грязесъемник Кольцо Грязесъемник Шнур Ø4,6 L=295 мм (материал: резина 7-ИРП-1078А ТУ38005.204-84) | Mud scraper Ring Mud scraper Cord | 1 1 1 1 | | |
| 4 | ЭО-3323А.71.82.002 | Гайка наружная | Outer nut | 1 | | |
| 5 | ЭО-3323А.71.82.003-01 | Кольцо | Ring | 1 | | |
| 6 | E32-080-4 | Манжета | Collar | 1 | | |
| 7 | ЭО-3323А.71.82.004 | Букса | Bush | 1 | | |
| 8 | ЭО-3323А.71.82.013 9833.115-125-58-2-3 | Кольцо защитное Кольцо | Safety ring Ring | 1 1 | | |
| 9 | E22-080-30-3,0 или 00.00.12.080 | Кольцо Кольцо опорно-направляющее КОВ-80 | Ring Carrier ring | 2 2 | | |
| 10 | ЭО-3323А.71.82.200 | Цилиндр | Cylinder | 1 | | |
| 11 | ЭО-3323А.71.82.005-10 | Шток | Rod | 1 | | |
| 12 | E21-125-15-3,0 или 00.00.11.125 | Кольцо Кольцо опорно-направляющее КОН-125 | Ring Carrier ring | 2 2 | | |
| 13 | E13М-125-5 и 02-125 | Уплотнение Кольцо | Sealing Ring | 2 2 | | |
| 14 | ЭО-3323А.71.82.006-01 | Поршень | Piston | 1 | | |
| 15 | ЭО-3323А.71.82.012 9833.070-080-58-2-3 | Кольцо защитное Кольцо | Safety ring Ring | 2 1 | | |
| 16 | ЭО-3323А.71.82.020 | Гайка | Nut | 1 | | |
| 17 | PW 80 | Грязесъемник | Mud scraper | 1 | | |
| 18 | ЭО-3323А.71.82.002-11 | Гайка наружная | Outer nut | 1 | | |
| 19 | TS 80 95 11.5/LA | Уплотнение штока | Rod sealing | 1 | | |
| 20 | 1/GT 80x84-8,1/102 | Направляющая штока | Rod guide | 2 | | |
| 21 | ЭО-3323А.71.82.004-11 | Букса | Bush | 1 | | |
| 22 | ЭО-3323А.71.82.006-11 | Поршень | Piston | 1 | | |
| 23 | DPS 125 108 | Уплотнение поршня | Piston sealing | 1 | | |

Рис. 1 ЭО-3323А.71.82.000-01

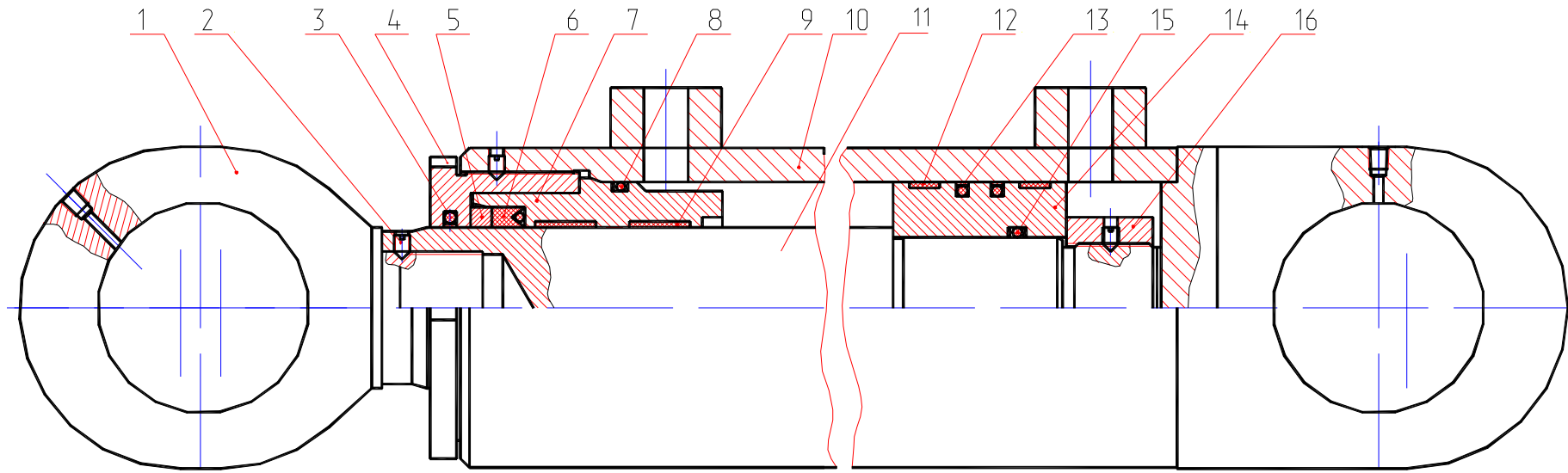


Рис. 2 ЭО-3323А.71.82.000-11
Остальное см. рис. 1

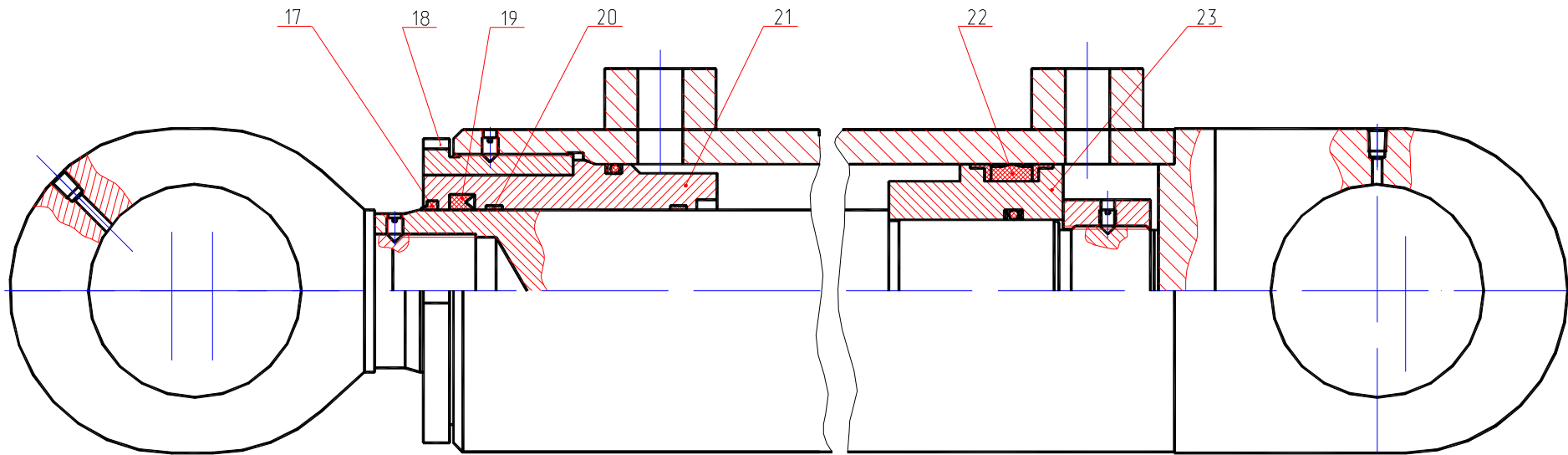


Рис. 53 Гидроцилиндр выносных опор
Fig. 53 Hydraulic Cylinder of Swing Outrigger

Рис. 54 Fig. 54 314-02-71.00.850 Коллектор центральный Manifold

| № поз. Ref. № | Обозначение Designation | Наименование | Name | Количество на одну сб. единицу Qty per assembly unit | № рисунков Fig. № | Стр. Page |
|------------------|----------------------------|-----------------|-------------------|--|-------------------------|--------------|
| 1 | ЭО-3322.55.01.007 | Полукольцо | Half-ring | 2 | | |
| 2 | ЭО-3323.20.85.300 | Кронштейн | Bracket | 1 | | |
| 3 | ЭО-3322А.23.03.004 | Штуцер | Pipe union | 8 | | |
| 4 | ЭО-3323.20.85.003 | Корпус | Housing | 1 | | |
| 5 | 9833.037-045-46-2-3 | Кольцо | Ring | 9 | | |
| 6 | ЭО-3323.20.85.002 | Штуцер | Pipe union | 1 | | |
| 7 | 313-00-73.85.200 | Колонка сварная | Welded column | 1 | | |
| 8 | 313-00-73.85.100 | Гильза сварная | Welded sleeve | 1 | | |
| 9 | Э5015.02.1900-013 | Шайба защитная | Protective washer | 8 | | |
| 10 | 9833.130-140-58-2-3 | Кольцо | Ring | 6 | | |
| 11 | Э5015.02.1900-008 | Шайба | Washer | 1 | | |
| 12 | ЭО-3323.20.85.400 | Цапфа | Trunnion | 1 | | |
| 13 | ЭО-3322А.11.00.004 | Штуцер | Pipe union | 2 | | |
| 14 | ЭО-3322А.09.60.003 | Тройник | Tee-joint | 1 | | |

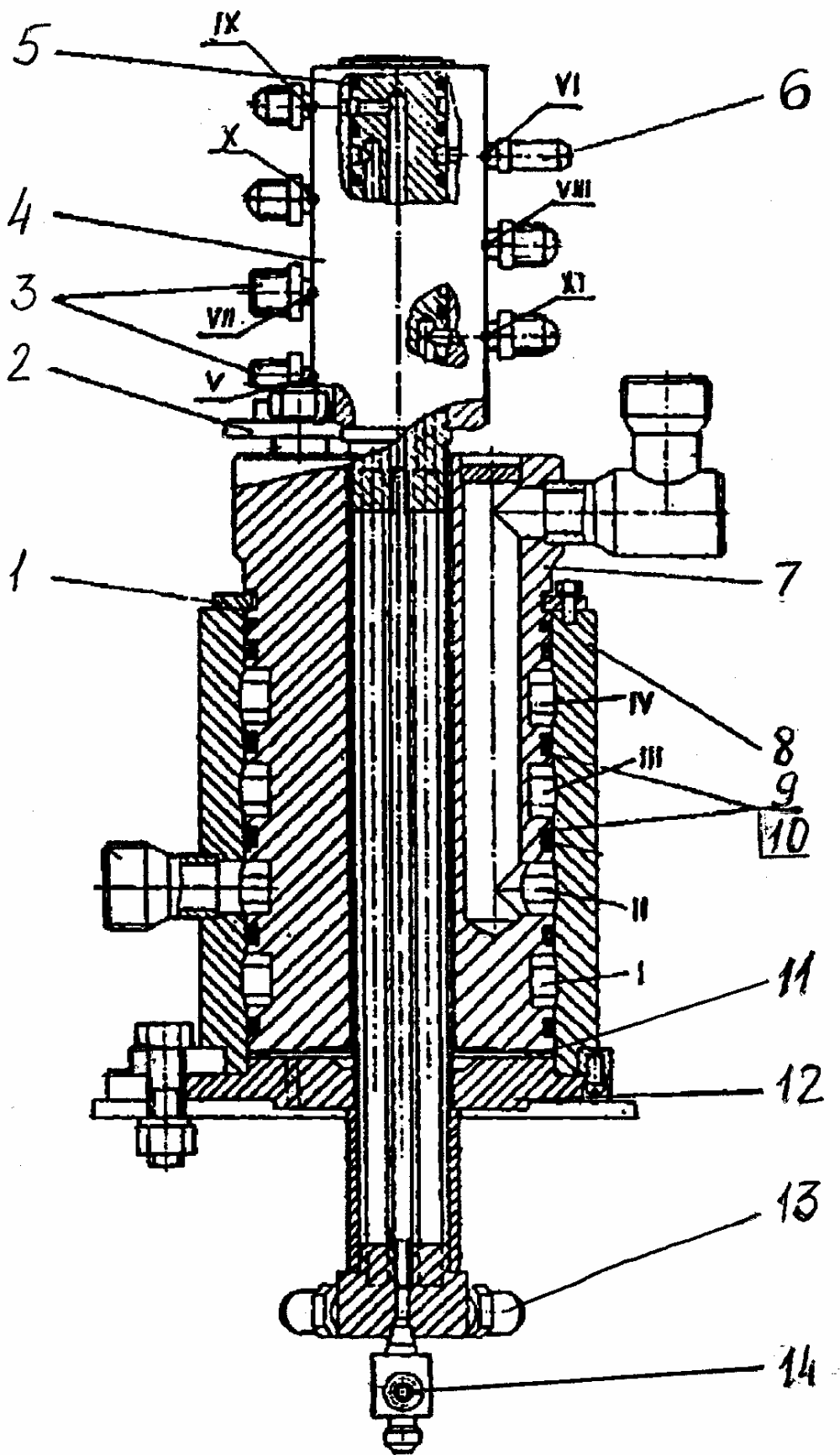


Рис. 54 Коллектор центральный
Fig. 54 Manifold

Рис. 55 Fig. 55 ЭО-3323А.71.80.300-10 Цилиндр поворота колес правый Right-Hand Steering Cylinder
ЭО-3323А.71.80.400-10 Цилиндр поворота колес левый Left-Hand Steering Cylinder

| № поз. Ref. № | Обозначение Designation | Наименование | Name | Количество на одну сб. единицу Qty per assembly unit | № рисунков Fig. № | Стр. Page |
|------------------|---|--------------------|---------------|--|-------------------------|--------------|
| 1 | ЭО-3323А.71.80.106 | Шайба | Washer | 1 | | |
| 2 | Э-302-2-0000-06 | Грязесъемник | Mud scraper | 1 | | |
| 3 | ЭО-3323А.71.80.112 | Шайба защитная | Safety washer | 2 | | |
| 4 | 9833.030-035-30-2-3 | Кольцо | Ring | 3 | | |
| 5 | ЭО-3323А.71.80.111 | Крышка | Cover | 1 | | |
| 6 | 9833.055-060-30-2-3 | Кольцо | Ring | 2 | | |
| 7 | ЭО-3323А.71.80.114 | Наконечник | Tip | 1 | | |
| 8 | ЭО-3323А.71.80.113 | Гайка | Nut | 1 | | |
| 9 | ЭО-3323А.71.80.104 | Гайка | Nut | 1 | | |
| 10 | 495.ДПРНМ.М3 | Лист, 1,5х600х1500 | Plate | 1 | | |
| 11 | ЭО-3323.20.30.509 | Винт | Screw | 1 | | |
| 12 | 19853.1.3Ц6хр | Масленка | Oiler | 2 | | |
| 13 | ЭО-3322Б.64.02.301 | Крышка | Cover | 2 | | |
| 14 | ЭО-3323.71.80.350-10* ЭО-3323.71.80.450-10** | Цилиндр | Cylinder | 1 | | |
| 15 | Н-М22х1,5 или В24 | Заглушка | Plug | 2 | | |
| 16 | 13941.2В55 | Кольцо | Ring | 2 | | |
| 17 | ЭО-3322Б.70.50.103 | Палец | Pin | 2 | | |
| 18 | 3635.ШС35 | Подшипник | Bearing | 2 | | |
| 19 | ЭО-3322А.68.00.005 | Кольцо упорное | Thrust ring | 2 | | |
| 20 | 1476.ВМ8-6gx8 | Винт | Screw | 1 | | |
| 21 | ЭО-3323А.71.80.301 | Гайка | Nut | 1 | | |
| 23 | 060-40-03.00.006 | Поршень | Piston | 1 | | |
| 24 | ЭО-3323А.71.80.109 | Шайба защитная | Safety washer | 2 | | |
| 25 | ЭО-3323А.71.80.105 | Шток | Stem | 1 | | |

* - для (for) ЭО-3323.71.80.300

** - для (for) ЭО-3323.71.80.400

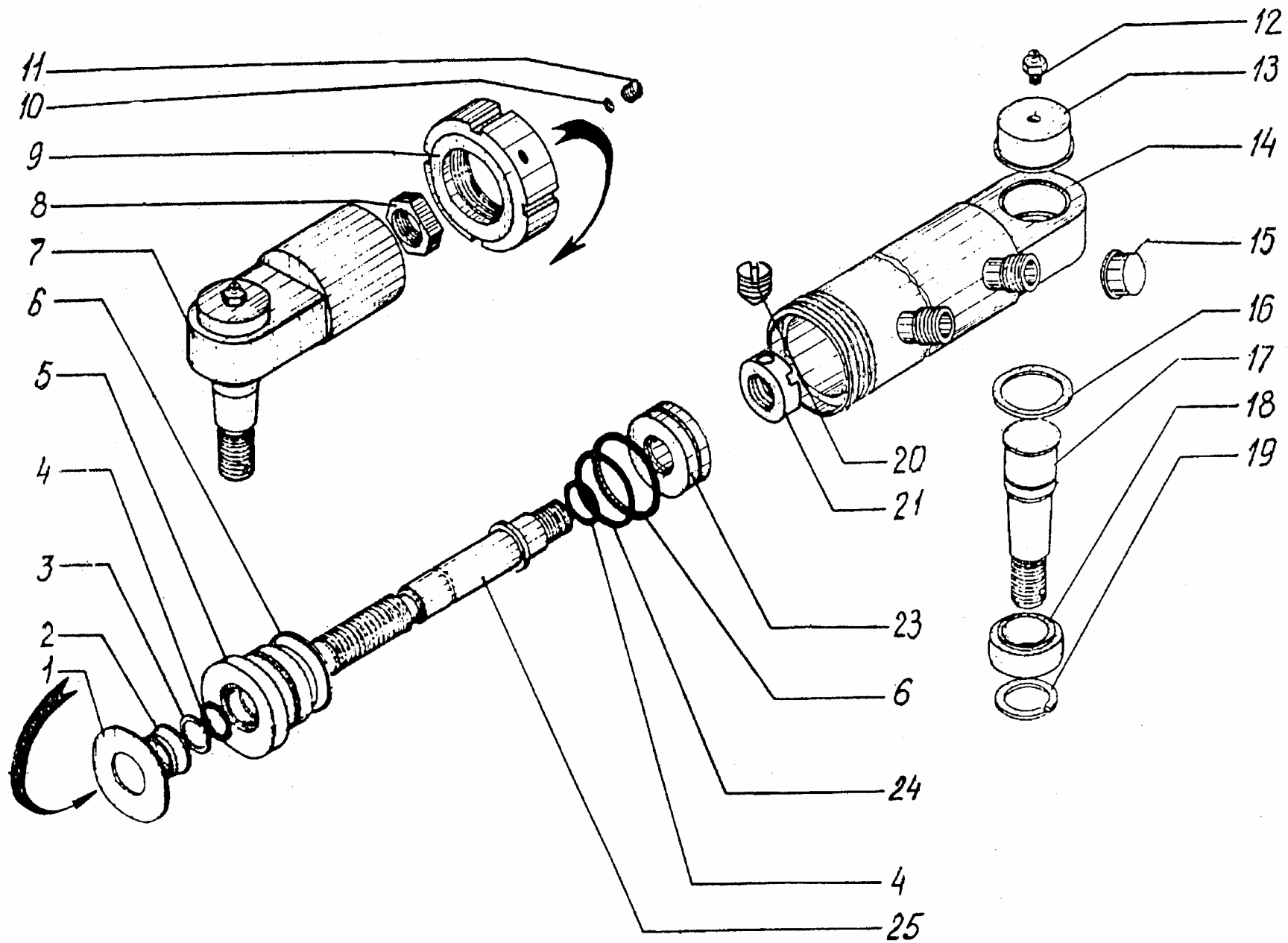


Рис. 55 Цилиндр поворота колес
 Fig. 55 Steering Cylinder

Рис. 56 Fig. 56 314-02-71.00.450 Кран буксировочный Towing Valve

| № поз. Ref. № | Обозначение Designation | Наименование | Name | Количество на одну сб. единицу Qty per assembly unit | № рисунков Fig. № | Стр. Page |
|------------------|----------------------------|---------------|------------|--|-------------------------|--------------|
| 1 | 314-02-71.00.451 | Корпус | Housing | 1 | | |
| 2 | ЭО-3323.07.13.005 | Штуцер | Pipe union | 3 | | |
| 3 | ЭО-3323.20.83.012 | Штуцер | Pipe union | 2 | | |
| 4 | 9833.018-022-25-2-3 | Кольцо | Ring | 5 | | |
| 5 | 3722.Б10-100 | Шарик | Ball | 1 | | |
| 6 | 9833.012-016-25-2-3 | Кольцо | Ring | 1 | | |
| 7 | ЭО-3322Д.23.02.003 | Гайка | Nut | 1 | | |
| 8 | ЭО-3322А.04.31.611-10 | Винт запорный | Screw | 1 | | |

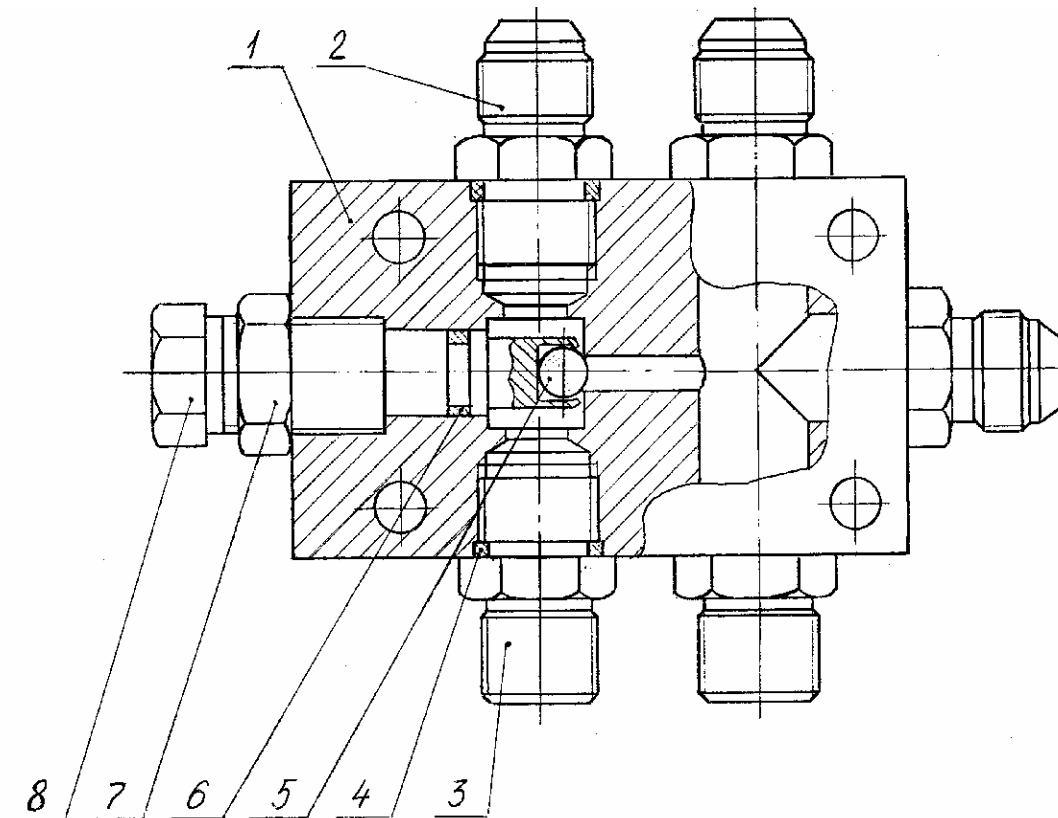


Рис. 56 Кран буксировочный
Fig. 56 Towing Valve

Рис. 57 Fig. 57 У4620.41.00.000 Гидроклапан противообгонный Antioverrunning Hydraulic Valve

| № поз. Ref. № | Обозначение Designation | Наименование | Name | Количество на одну сб. единицу Qty per assembly unit | № рисунков Fig. № | Стр. Page |
|------------------|----------------------------|--------------------------|----------------|--|-------------------------|--------------|
| 1 | 7798.M16x1,5-6gx35. 88.019 | Болт | Bolt | 1 | | |
| 2 | 6402.16.65Г.019 | Шайба | Washer | 2 | | |
| 3 | У4620.40.00.008-10 | Крышка | Cover | 1 | | |
| 4 | 9833.055-060-30-2-3 | Кольцо | Ring | 2 | | |
| 5 | У4620.41.03.000 | Золотник | Slide valve | 1 | | |
| 6 | У4620.41.02.000 | Корпус | Housing | 1 | | |
| 7 | У4620.40.00.009-10 | Крышка | Cover | 1 | | |
| 8 | У4620.40.00.017 | Пружина | Spring | 1 | | |
| 9 | У4620.40.00.014-01 | Опора пружины | Spring support | 1 | | |
| 10 | У4620.40.00.022 | Болт | Bolt | 1 | | |
| 11 | 520.50.00.003 | Шайба | Washer | 1 | | |
| 12 | У4620.40.00.013 | Опора пружины | Spring support | 1 | | |
| 13 | У4620.40.00.015 | Кольцо стопорное | Lock ring | 1 | | |
| 14 | ЭО-3323.20.83.071 | Заглушка | Plug | 2 | | |
| 15 | 510.20.00.000 | Клапан предохранительный | Safety valve | 1 | | |
| 16 | 9833.018-022-25-2-3 | Кольцо | Ring | 2 | | |
| 17 | У4620.41.03.002 | Хвостовик | Tail | 1 | | |
| 18 | 9389.11-1.2 | Проволока L=11,5 мм | Wire L=11,5 mm | 2 | | |
| 19 | 3722.4-10 | Шарик | Ball | 2 | | |
| 20 | У4620.40.02.004 | Клапан | Valve | 2 | | |
| 21 | У4620.41.03.001 | Золотник | Slide valve | 1 | | |
| 22 | У4620.40.02.005 | Пружина | Spring | 2 | | |
| 23 | У4620.41.03.003 | Хвостовик | Tail | 1 | | |
| 24 | 9833.025-031-36-2-3 | Кольцо | Ring | 2 | | |

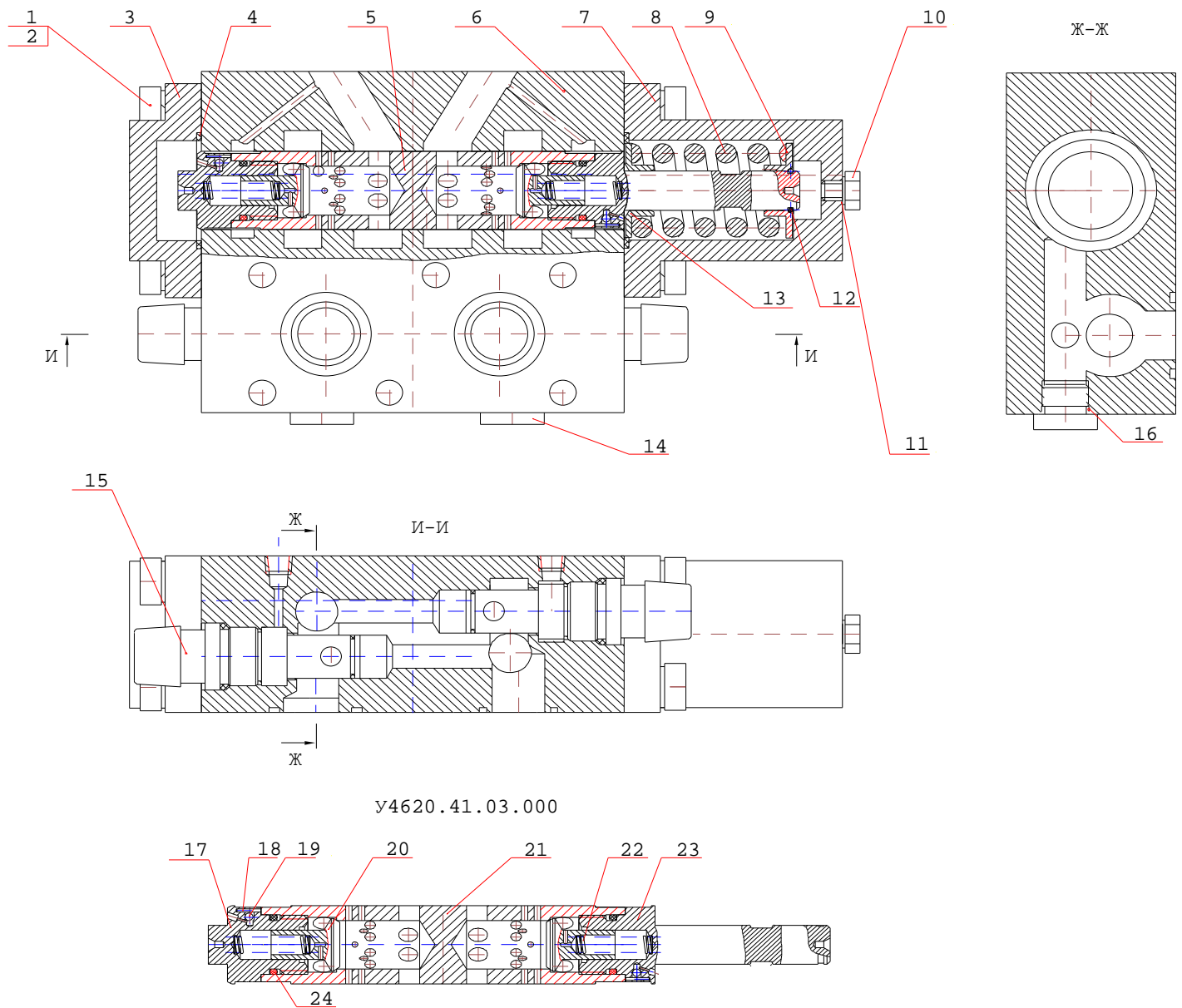


Рис. 57 Гидроклапан противообгонный
Fig. 57 Antioverrunning Hydraulic Valve

Рис. 58 Fig. 58 318-14-82.00.000 Пневмоуправление на ходовой раме Pneumatic Control System on Chassis

| № поз. Ref. № | Обозначение Designation | Наименование | Name | Количество на одну сб. единицу Qty per assembly unit | № рисунков Fig. № | Стр. Page |
|------------------|----------------------------|--------------------------------|--------------|--|-------------------------|--------------|
| 1 | ЭО-3323.20.91.180 | Шланг | Hose | 2 | | |
| 2 | 312-04-82.70.001-10 | Труба | Piping | 1 | | |
| 3 | 314-02-82.00.120-10 | Шланг | Hose | 1 | | |
| 4 | 314-02-82.00.130 | Шланг | Hose | 1 | | |
| 5 | ЭО-3323.20.91.005 | Штуцер | Pipe union | 4 | | |
| 6 | 23358. 16М3 | Прокладка | Gasket | 6 | | |
| 7 | ЭО-3323А.71.60.001 | Заглушка | Plug | 1 | | |
| 8 | 23358. 22М3 | Прокладка | Gasket | 9 | | |
| 9 | 312-04-82.70.050 | Шланг | Hose | 2 | | |
| 10 | ЭО-3323.20.91.030 | Трубопровод | Piping | 1 | | |
| 11 | ЭО-3322А.23.03.004 | Штуцер | Pipe union | 1 | | |
| 12 | 312-04-82.70.050-30 | Шланг | Hose | 1 | | |
| 13 | 312-04-82.10.001 | Штуцер | Pipe union | 5 | | |
| 14 | 314-02-82.00.120-20 | Шланг | Hose | 1 | | |
| 15 | ЭО-3323.20.91.010 | Трубопровод | Piping | 1 | | |
| 16 | 314-02-82.00.040 | Трубопровод | Piping | 1 | | |
| 17 | 318-14-82.00.010 | Трубопровод | Piping | 1 | | |
| 18 | ЭО-3322В.47.20.002 | Хомут | Yoke | 2 | | |
| 19 | ЭО-3322В.20.01.001 | Тройник | Tee-joint | 2 | | |
| 20 | 312-04-82.70.060 | Шланг | Hose | 1 | | |
| 21 | 312-04-82.70.001 | Труба | Piping | 1 | | |
| 22 | 318-00-82.00.130 | Трубопровод | Piping | 1 | | |
| 23 | 312-04-82.50.020-30 | Шланг прицепа | Trailer hose | 1 | | |
| 24 | Э302-1-1600-14 | Хомут | Yoke | 4 | | |
| 25 | 312-04-82.10.002 | Планка | Plank | 1 | | |
| 26 | ЭО-3322А.09.60.004 | Заглушка | Plug | 1 | | |
| 27 | ЭО-3322Д.23.03.003 | Гайка | Nut | 1 | | |
| 28 | ЭО-3322А.24.01.007 | Штуцер | Pipe union | 1 | | |
| 29 | Э302-1-1233-01 | Гайка накидная | Union nut | 1 | | |
| 30 | 312-04-82.70.060-10 | Шланг | Hose | 1 | | |
| 31 | ЭО-3323.20.91.008 | Штуцер | Pipe union | 2 | | |
| 32 | 100-3518110 | Клапан быстрого оттормаживания | Valve | 3 | | |
| 33 | Э302-1-2200-06 | Скоба | Clamp | 4 | | |
| 34 | ЭО-3322А.66.01.005 | Штуцер | Pipe union | 3 | | |

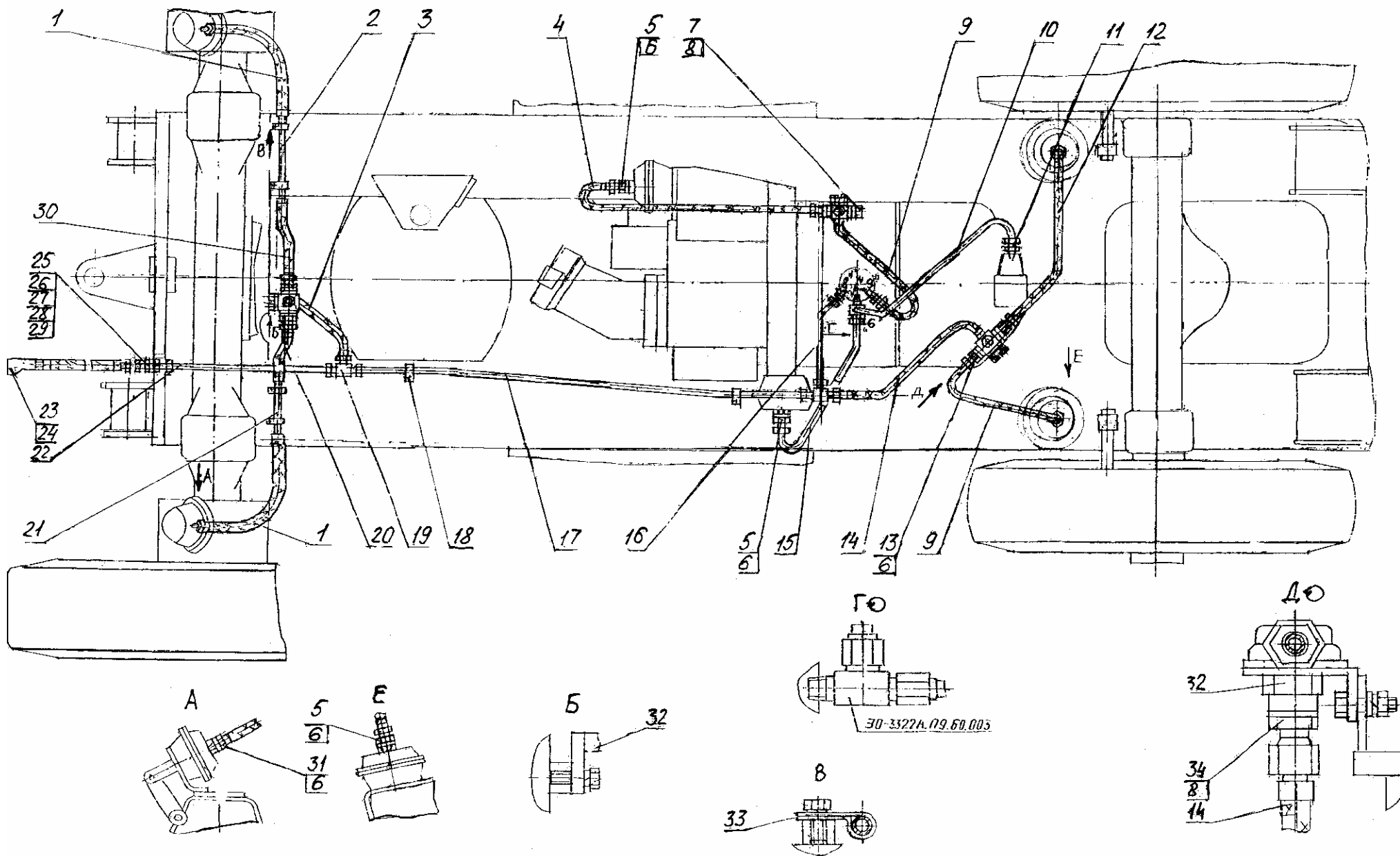


Рис. 58 Пневмоуправление на ходовой раме
 Fig. 58 Pneumatic Control System on Chassis

Рис. 59 Fig. 59 ЕК-18.20.90.000 Мост приводной неуправляемый Driven Non-Steer Axle

| № поз. Ref. № | Обозначение Designation | Наименование | Name | Количество на одну сб. единицу Qty per assembly unit | № рисунков Fig. № | Стр. Page |
|------------------|----------------------------|-----------------------|----------------------|--|-------------------------|--------------|
| 2 | 7798.M8x20 | Болт | Bolt | 12 | | |
| 3 | 6402.8.65Г | Шайба | Washer | 20 | | |
| 4 | ЭО-3323.20.90.005 | Кожух защитный | Protective hood | 2 | | |
| 5 | 15521.M24x1,5 | Гайка | Nut | 4 | | |
| 6 | 6402.24.65Г | Шайба | Washer | 4 | | |
| 7 | ЭО-3323.20.30.400 | Колодка тормозная | Brake shoe | 4 | | |
| 8 | ЭО-3323.20.30.029 | Ось колодки | Brake shoe pivot | 4 | | |
| 9 | 13940.B30 | Кольцо | Ring | 4 | | |
| 10 | ЭО-3323.20.90.004 | Маслоулавливатель | Oil catcher | 2 | | |
| 11 | ЭО-3323.20.30.001 | Барабан тормозной | Brake drum | 2 | | |
| 12 | 22034.M20x55.109 | Шпилька | Pin | 12 | | |
| 13 | ЭО-3323.20.30.044 | Тяга | Tie-rod | 2 | | |
| 14 | 7808.M20x40.109 | Болт | Bolt | 12 | | |
| 15 | 6402.20.65Г | Шайба | Washer | 12 | | |
| 16 | ЭО-3323.20.30.043 | Пружина | Spring | 4 | | |
| 17 | ЭО-3323.20.30.027 | Штифт | Pin | 1 | | |
| 18 | 100-3519210-01 | Камера тормозная | Brake chamber | 2 | | |
| 19 | 5915.M8 | Гайка | Nut | 8 | | |
| 20 | ЕК-18.20.90.100 | Картер в сборе | Crankcase | 1 | | |
| 21 | ЭО-3323.20.30.012 | Прокладка | Gasket | 1 | | |
| 22 | 7798.M16x40 | Болт | Bolt | 12 | | |
| 23 | 6402.16.65Г | Шайба | Washer | 12 | | |
| 24 | ЭО-3323.20.31.000 | Передача главная | Main drive | 1 | 60 | 140 |
| 25 | ЭО-3323.20.30.028 | Штифт | Pin | 1 | | |
| 26 | ЭО-3323.20.90.001 | Кулак тормозной левый | Right-hand brake cam | 1 | | |
| 27 | ЭО-3323.20.30.032 | Ось сателлита | Satellite pivot | 6 | | |
| 28 | ЭО-3323.20.30.070 | Водило сварное | Carrier | 2 | | |
| 29 | 6402.14.65Г | Шайба | Washer | 36 | | |
| 30 | 7798.M14-8gx35.88.35.019 | Болт | Bolt | 36 | | |
| 31 | ЭО-3323.20.30.037 | Прокладка | Gasket | 2 | | |
| 32 | ЭО-3323.20.30.045 | Сухарь | Block | 2 | | |
| 33 | ЭО-3323.20.30.006 | Крышка | Cover | 2 | | |
| 34 | 7798.M12x30 | Болт | Bolt | 12 | | |
| 35 | 6402.10.65Г | Шайба | Brake shoe | 2 | | |
| 36 | ЭО-3323.20.30.049 | Пробка | Plug | 6 | | |
| 37 | ЭО-3323.20.90.006 | Ступица | Hub | 2 | | |
| 38 | 2007124 | Подшипник | Bearing | 2 | | |

| № поз. Ref. № | Обозначение Designation | Наименование | Name | Количество на одну сб. единицу Qty per assembly unit | № рисунков Fig. № | Стр. Page |
|------------------|----------------------------|---------------------------|---------------------|--|-------------------------|--------------|
| 39 | ЭО-3323.20.30.015 | Ступица шестерни коронной | Crown gear hub | 2 | | |
| 41 | ЭО-3323.20.30.033 | Гайка | Nut | 2 | | |
| 42 | 3128.5h8x10 | Штифт | Pin | 2 | | |
| 43 | ЭО-3323.20.30.007 | Шестерня солнечная | Sun gear | 2 | | |
| 44 | ЭО-3323.20.30.023 | Кольцо | Ring | 2 | | |
| 45 | ЭО-3323.20.30.008 | Шайба | Washer | 2 | | |
| 46 | ЭО-3323.20.30.035 | Контргайка | Locknut | 2 | | |
| 47 | ЭО-3323.20.30.034 | Кольцо стопорное | Locking ring | 2 | | |
| 48 | ЭО-3323.20.30.016 | Кольцо стопорное | Locking ring | 4 | | |
| 49 | 7220 | Подшипник | Bearing | 2 | | |
| 50 | 8752.2.1-120x150-1 | Манжета | Collar | 2 | | |
| 51 | ЭО-3323.20.30.011 | Прокладка | Gasket | 2 | | |
| 52 | ЭО-3323.20.30.002 | Крышка | Cover | 2 | | |
| 53 | ЭО-3323.20.90.003 | Полуось | Half-axle | 2 | | |
| 54 | ЭО-3323.20.30.031 | Шайба | Washer | 12 | | |
| 55 | ЭО-3323.20.30.009 | Сателлит | Screw | 6 | | |
| 56 | 64706 | Подшипник | Bearing | 6 | | |
| 57 | 1476.M8x12 | Винт | Screw | 6 | | |
| 58 | ЭО-3323.20.30.010 | Шестерня коронная | Crown gear wheel | 2 | | |
| 59 | 9833.260-270-58-2-2 | Кольцо | Ring | 2 | | |
| 60 | ЭО-3323.20.30.600 | Сапун | Breather | 1 | | |
| 61 | ЭО-3323.20.30.601 | Штуцер | Pipe union | 1 | | |
| 62 | ЭО-3323.20.30.602 | Колпачок | Cup | 1 | | |
| 63 | ЭО-3323.20.90.002 | Кулак тормозной правый | Left-hand brake cam | 1 | | |
| 64 | 19853.2,3.90Ц6 | Масленка | Oiler | 2 | | |
| 65 | 19853.1.3.Ц6Хр | Масленка | Oiler | 2 | | |
| 66 | ЭО-3323.20.30.500 | Рычаг регулировочный | Adjusting lever | 2 | | |
| 67 | ЭО-3323.20.30.018 | Шайба торцевая | End washer | 2 | | |
| 68 | 7808.M10x20 | Болт | Bolt | 2 | | |

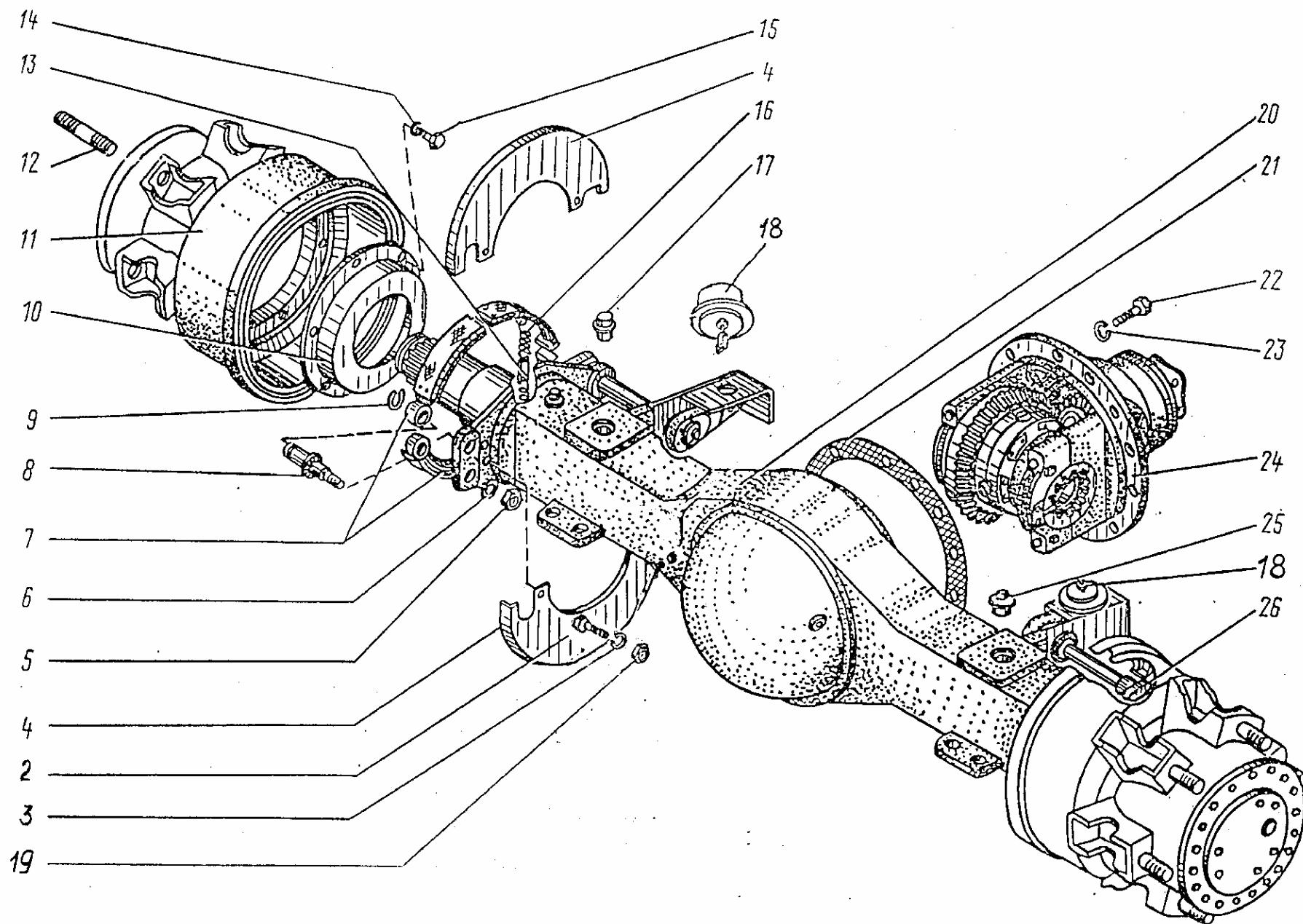


Рис. 59.1 Мост приводной неуправляемый
 Fig. 59.1 Driven Non-Steer Axle

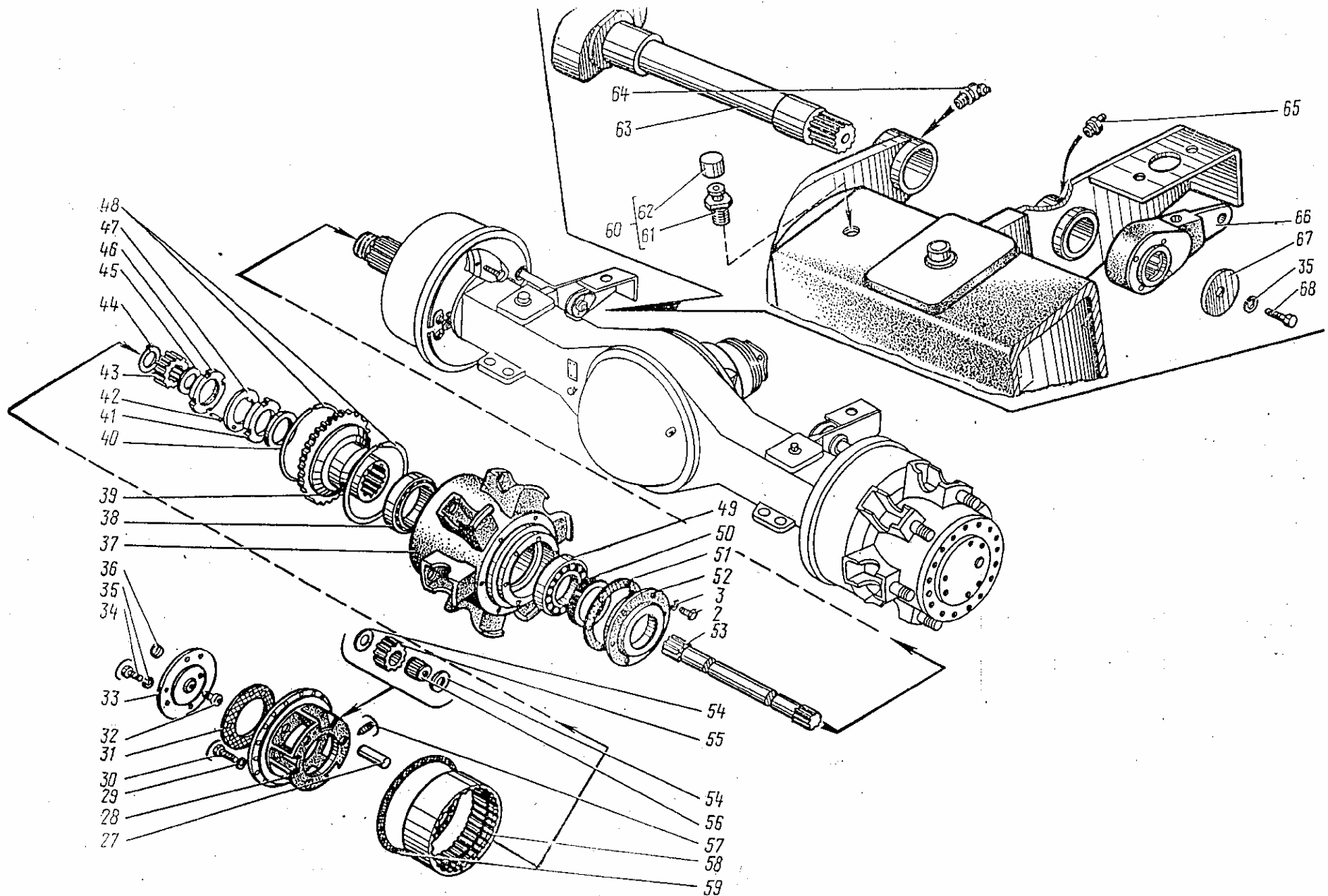


Рис. 59.2 Мост приводной неуправляемый
 Fig. 59.2 Driven Non-Steer Axle

Рис. 60 Fig. 60 ЭО-3323.20.31.000 Передача главная Main Drive

| № поз. Ref. № | Обозначение Designation | Наименование | Name | Количество на одну сб. единицу Qty per assembly unit | № рисунков Fig. № | Стр. Page |
|------------------|----------------------------|--------------------------|------------------|--|-------------------------|--------------|
| 1 | 7798.M8x20 | Болт | Bolt | 4 | | |
| 2 | 6402.8.65Г | Шайба | Washer | 4 | | |
| 3 | ЭО-3323.20.31.010 | Стопор | Detent | 2 | | |
| 4 | ЭО-3323.20.31.004 | Крышка подшипника | Bearing cap | 2 | | |
| 5 | ЭО-3323.20.31.027 | Шпилька | Pin | 4 | | |
| 5a | 5915.M20 | Гайка | Nut | 4 | | |
| 6 | 6402.20.65Г | Шайба | Washer | 4 | | |
| 7 | ЭО-3323.20.31.011 | Втулка | Bushing | 4 | | |
| 8 | 3128.5h8x10 | Штифт | Pin | 4 | | |
| 9 | ЭО-3323.20.31.006 | Шестерня | Gear | 1 | | |
| 10 | ЭО-3323.20.31.002 | Чашка | Cup | 1 | | |
| 11 | 7515 | Подшипник | Bearing | 2 | | |
| 12 | ЭО-3323.20.31.005 | Гайка | Nut | 2 | | |
| 13 | 10299.12x48 | Заклепка | Rivet | 12 | | |
| 14 | ЭО-3323.20.31.014 | Шайба | Washer | 2 | | |
| 15 | ЭО-3323.20.31.013 | Шестерня полуоси | Half-axle gear | 2 | | |
| 16 | ЭО-3323.20.31.017 | Шайба | Washer | 4 | | |
| 19 | ЭО-3323.20.31.201 | Сателлит | Satellite | 4 | | |
| 20 | ЭО-3323.20.31.016 | Кольцо | Ring | 4 | | |
| 21 | ЭО-3323.20.31.001 | Корпус | Housing | 1 | | |
| 22 | ЭО-3323.20.31.003 | Чашка | Cup | 1 | | |
| 23 | ЭО-3323.20.31.012 | Шайба | Washer | 6 | | |
| 24 | 7798.M12-8gx70.88.35 | Болт | Bolt | 12 | | |
| 25 | ЭО-3323.20.31.015 | Крестовина | Cross-piece | 1 | | |
| 26 | 15522.M20x1,5 | Гайка | Nut | 1 | | |
| 27 | ЭО-3323.20.31.007 | Болт ограничительный | Restricting bolt | 1 | | |
| 28 | ЭО-3323.20.31.008 | Сухарь | Block | 1 | | |
| 29 | ЭО-3323.20.31.100 | Шестерня ведущая | Pinion | 1 | | |
| 30 | 6402.12.65Г | Шайба | Washer | 6 | | |
| 31 | 7798.M12x45 | Болт | Bolt | 6 | | |
| 32 | 9833.125-130-36-2-3 | Кольцо | Ring | 1 | | |
| 33 | ЭО-3323.20.31.019 | Прокладка регулировочная | Shim | 3 | | |
| 34 | ЭО-3323.20.31.013 | Шестерня полуоси | Half-axle gear | 2 | | |
| 35 | ЭО-3323.20.31.020 | Прокладка регулировочная | Shim | 2 | | |

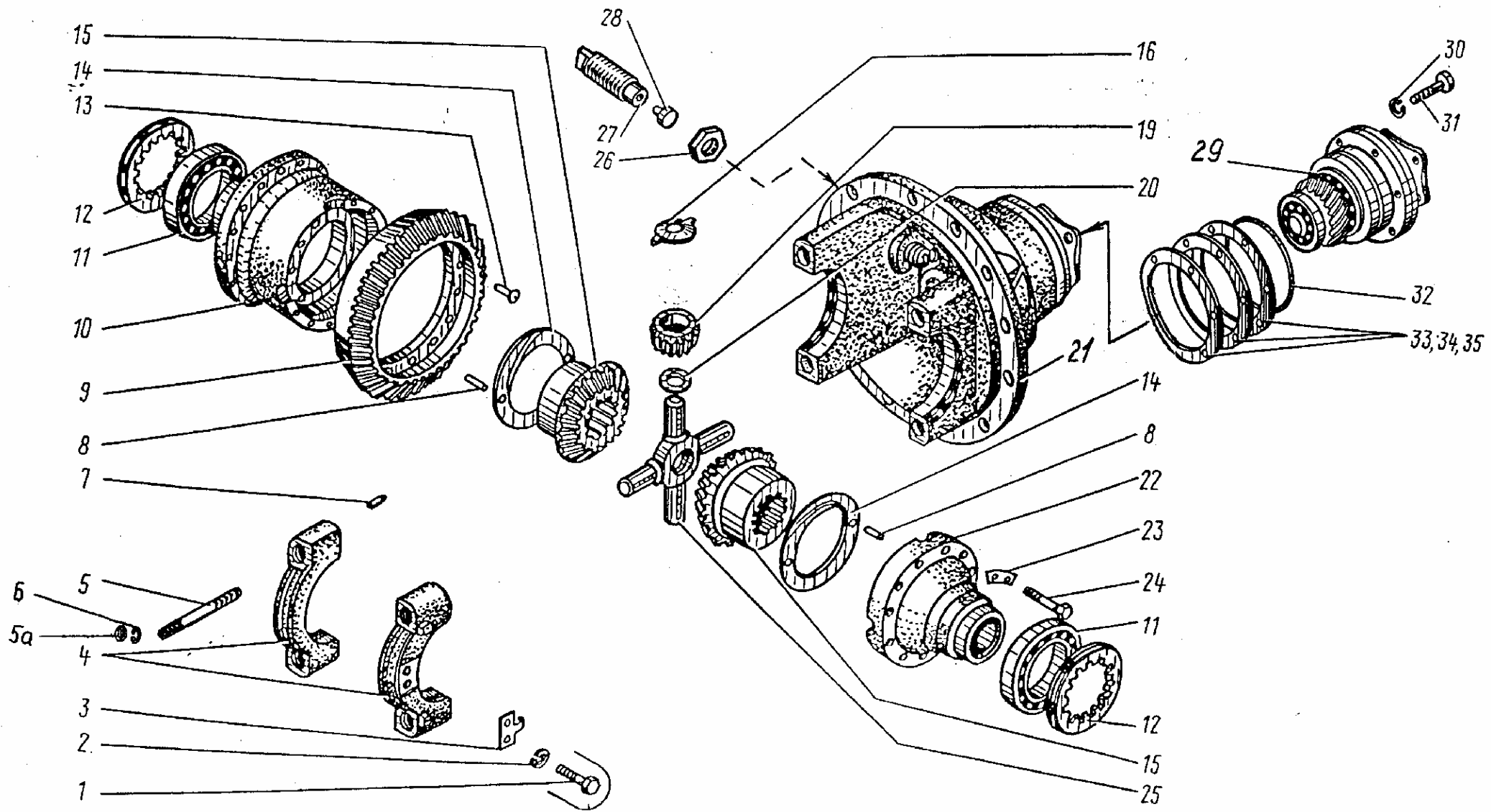


Рис. 60 Передача главная
 Fig. 60 Main Drive

Рис. 61 Fig. 61 318-14-72.51.000 Коробка перемены передач Gearbox

| № поз. Ref. № | Обозначение Designation | Наименование | Name | Количество на одну сб. единицу Qty per assembly unit | № рисунков Fig. № | Стр. Page |
|------------------|----------------------------|-------------------|--------------|--|-------------------------|--------------|
| 1 | 314-02-72.51.120 | Корпус | Housing | 1 | | |
| 2 | 7798.M12x35.58.019 | Болт | Bolt | 12 | | |
| 3 | 6402.12.65Г | Шайба | Washer | 23 | | |
| 4 | ЭО-3322Б.70.20.043 | Кольцо | Ring | 2 | | |
| 5 | 13940.B50 | Кольцо | Ring | 2 | | |
| 6 | ЕК-14А.72.51.041 | Вал-шестерня | Pinion-shaft | 1 | | |
| 7 | 2893.50310 | Подшипник | Bearing | 2 | | |
| 8 | ЕК-14А.72.51.031 | Крышка | Cover | 1 | | |
| 9 | ЭО-3322Б.70.20.028 | Прокладка | Gasket | 1 | | |
| 10 | 314-02-72.51.056 | Кольцо стопорное | Locking ring | 2 | | |
| 11 | ЭО-3323.20.50.021 | Палец | Pin | 1 | | |
| 12 | ЭО-3322Б.70.20.017 | Шайба | Washer | 3 | | |
| 13 | ЭО-3322Б.70.20.045 | Планка | Strap | 3 | | |
| 14 | 7798.M10x30.58.019 | Болт | Bolt | 6 | | |
| 15 | 13940.B25 | Кольцо | Ring | 2 | | |
| 16 | ЭО-3322Б.70.20.200 | Колодка тормозная | Brake shoe | 2 | | |
| 17 | ЭО-3323.20.50.011 | Палец | Pin | 1 | | |
| 18 | ЭО-3322Б.70.20.023 | Шкив тормозной | Brake pulley | 1 | | |
| 19 | ЭО-3322Б.70.20.022 | Втулка | Bushing | 1 | | |
| 20 | 8752.2.1-70x95-1 | Манжета | Collar | 2 | | |
| 21 | 9833.049-055-36-2-3 | Кольцо | Ring | 1 | | |
| 22 | ЭО-3322Б.70.20.020 | Крышка | Cover | 1 | | |
| 23 | ЭО-3322Б.70.20.029 | Прокладка | Gasket | 1 | | |
| 24 | ЕК-14А.72.51.010 | Втулка | Bushing | 1 | | |
| 25 | 8338.211 | Подшипник | Bearing | 5 | | |
| 26 | ЕК-14А.72.51.011 | Кольцо | Ring | 1 | | |
| 27 | ЕК-14А.72.51.040 | Шестерня | Gear wheel | 1 | | |
| 28 | ЭО-3322Б.70.20.013 | Кольцо | Ring | 3 | | |
| 29 | ЕК-14А.72.51.012 | Полумуфта | Half-clutch | 1 | | |
| 30 | ЕК-14А.72.51.046 | Вал | Shaft | 1 | | |
| 31 | 8328.102211 | Подшипник | Bearing | 1 | | |
| 32 | ЕК-14А.72.51.014 | Втулка | Bushing | 1 | | |
| 33 | 306-01-52.001 | Втулка | Bushing | 1 | | |
| 34 | 8338.310 | Подшипник | Bearing | 2 | | |
| 35 | 314-02-72.51.052 | Прокладка | Gasket | 1 | | |
| 36 | ЕК-16.72.50.012 | Прокладка | Gasket | 1 | | |
| 37 | ЕК-16.72.50.011 | Крышка | Cover | 1 | | |

| № поз. Ref. № | Обозначение Designation | Наименование | Name | Количество на одну сб. единицу Qty per assembly unit | № рисунков Fig. № | Стр. Page |
|------------------|---|--|------------------------------------|--|-------------------------|--------------|
| 38 | ЭО-3322Б.70.20.015 | Фланец | Flange | 1 | | |
| 39 | 7798.M10x25.58.019 | Болт | Bolt | 6 | | |
| 40 | 6402.10.65Г | Шайба | Washer | 6 | | |
| 41 | 314-02-72.51.008 | Корпус | Housing | 1 | | |
| 42 | ЕК-16.72.50.008 | Вал-полумуфта | Shaft half-clutch | 1 | | |
| 43 | ЕК-16.72.50.010 | Полумуфта | Half-clutch | 1 | | |
| 44 | ЕК-14А.72.51.017 | Муфта | Clutch | 1 | | |
| 45 | ЕК-14А.72.51.055 | Кольцо | Ring | 1 | | |
| 46 | ЭО-3322Б.03.30.022 | Прокладка | Gasket | 1 | | |
| 47 | 318-14-72.51.006 | Шестерня | Gear wheel | 1 | | |
| 48 | ЭО-3323.20.50.020 | Кольцо | Ring | 1 | | |
| 49 | 318-14-72.51.001 | Шайба стопорная | Locking washer | 1 | | |
| 50 | 318-14-72.51.002 | Шайба | Washer | 1 | | |
| 51 | ЕК-14А.72.51.006 | Корпус | Housing | 1 | | |
| 52 | 318-14-72.51.005 | Шестерня | Gear wheel | 1 | | |
| 53 | ЕК-14А.72.51.044 | Прокладка | Gasket | 1 | | |
| 54 | 314-02-72.51.020 | Рычаг тормозной | Brake lever | 1 | | |
| 55 | 11371.12 | Шайба | Washer | 4 | | |
| 56 | 397.3,2x20.019 | Шплинт | Cotter pin | 3 | | |
| 57 | 9650.22-12d11x40 | Ось | Pivot | 3 | | |
| 58 | 5915.M12x1,25.5.019 | Гайка | Nut | 1 | | |
| 59 | 5915.M24.5.019 | Гайка | Nut | 2 | | |
| 60 | ЭО-3322Б.70.20.044 | Пружина | Spring | 1 | | |
| 61 | 7798.M12x40.58.019 | Болт | Bolt | 7 | | |
| 62 | 314-02-72.51.320 | Кронштейн | Bracket | 1 | | |
| 63 | ЭО-3322Б.70.20.500 | Шток | Stem | 1 | | |
| 64 | 5915.M12.5.019 | Гайка | Nut | 2 | | |
| 65 | 6402.12.65Г.019 | Шайба | Washer | 2 | | |
| 66 | ЭО-3322Б.70.20.053 | Планка | Strap | 1 | | |
| 67 | 7798.M12x40.58.019 | Болт | Bolt | 2 | | |
| 68 | 11371.16x6.01.019 | Шайба | Washer | 2 | | |
| 69 | 100-3519210 | Камера тормозная | Brake chamber | 1 | | |
| 70 | ЭО-3323.20.30.049 | Пробка | Plug | 2 | | |
| 71 | ЭО-3322.53.01.076 | Пружина | Spring | 1 | | |
| 72 | 7795.M12x50.58.019 | Болт | Bolt | 2 | | |
| 73 | 303.3.112.501 или A6VM107HA1T/63WVABW370A- SK+BVD20 | Гидромотор Гидромотор («Bosch-Rexroth») | Hydraulic motor Hydraulic motor | 1 1 | | |
| 74 | 7798.M8x20.58.019 | Болт | Bolt | 16 | | |
| 75 | 6402.8.65Г | Шайба | Washer | 16 | | |
| 76 | 56-01.02.000 | Сапун | Breather | 1 | | |
| 77 | 314-02-72.51.058 | Крышка | Cover | 1 | | |
| 78 | 6402.16.65Г | Шайба | Washer | 4 | | |

| № поз. Ref. № | Обозначение Designation | Наименование | Name | Количество на одну сб. единицу Qty per assembly unit | № рисунков Fig. № | Стр. Page |
|------------------|----------------------------|-------------------|---------------|--|-------------------------|--------------|
| 79 | 7798.M16x110.58.019 | Болт | Bolt | 4 | | |
| 80 | 314-02-72.51.059 | Прокладка | Gasket | 1 | | |
| 81 | 8752.2.1-30x52-1 | Манжета | Collar | 1 | | |
| 82 | Э-302-2-0000-06 | Грязесъемник | Mud scraper | 1 | | |
| 83 | Э-302-3-1100-10А | Крышка | Cover | 1 | | |
| 84 | 397.4x28.019 | Шплинт | Cotter pin | 1 | | |
| 85 | 11371.16 | Шайба | Washer | 1 | | |
| 86 | 17473.M6-8gx12.58.019 | Винт | Screw | 2 | | |
| 87 | 314-02-72.51.051 | Рычаг | Lever | 1 | | |
| 88 | ЭО-3322Б.70.20.051 | Бонка | | 1 | | |
| 89 | 5915.M12-6H.5.019 | Гайка | Nut | 1 | | |
| 90 | ЭО-3322Б.70.60.004 | Гайка | Nut | 1 | | |
| 91 | 5915.M18x1,5-6H.5.019 | Гайка | Nut | 3 | | |
| 92 | 314-02-72.51.057 | Винт | Screw | 1 | | |
| 93 | 3282.1,6-0-Ч | Проволока L=120мм | Wire L=120mm | 1 | | |
| 94 | 314-02-72.51.053 | Вилка | Fork | 1 | | |
| 95 | 314-02-72.51.048 | Шток | Stem | 1 | | |
| 96 | ЭО-3323.20.50.007 | Пружина | Spring | 1 | | |
| 97 | ЭО-3322Б.70.20.052 | Планка | Strap | 1 | | |
| 98 | ЭО-3322Д.24.01.008 | Гайка | Nut | 2 | | |
| 99 | 100-3519210-01 | Камера тормозная | Brake chamber | 1 | | |
| 100 | ЭО-3322Б.70.20.042 | Кольцо | Ring | 1 | | |
| 101 | 314-02-72.51.049 | Вилка | Fork | 1 | | |
| 102 | ЕК-16.72.50.025 | Пружина | Spring | 1 | | |
| 103 | ЕК-14А.72.51.035 | Шайба | Washer | 1 | | |
| 104 | ЕК-14А.72.51.036 | Шайба | Washer | 1 | | |
| 105 | ЭО-3322Б.70.20.034 | Шток | Stem | 1 | | |
| 106 | ЕК-14А.72.51.039 | Шестерня | Gear wheel | 1 | | |

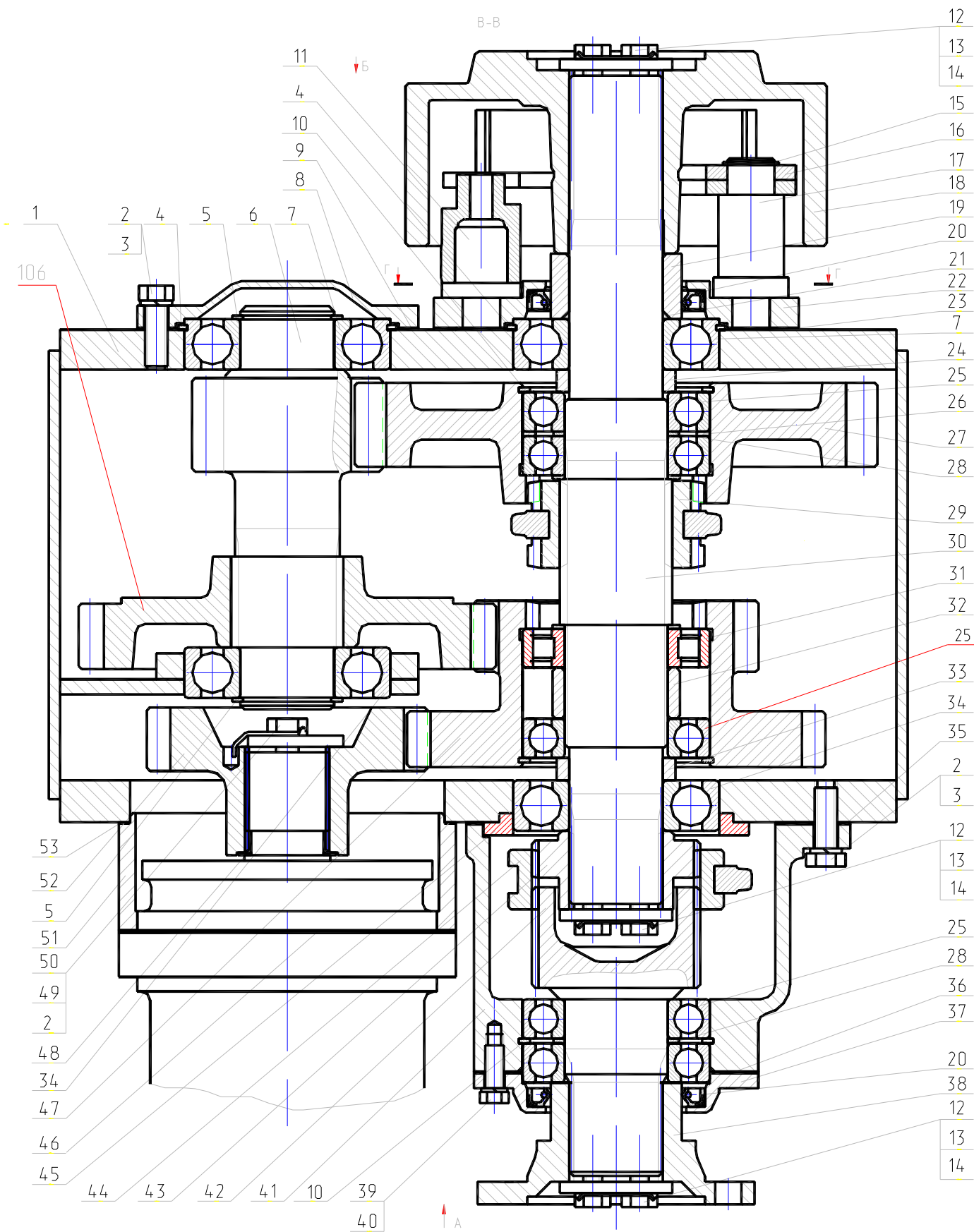


Рис. 61.1 Коробка перемены передач
Fig. 61.1 Gearbox

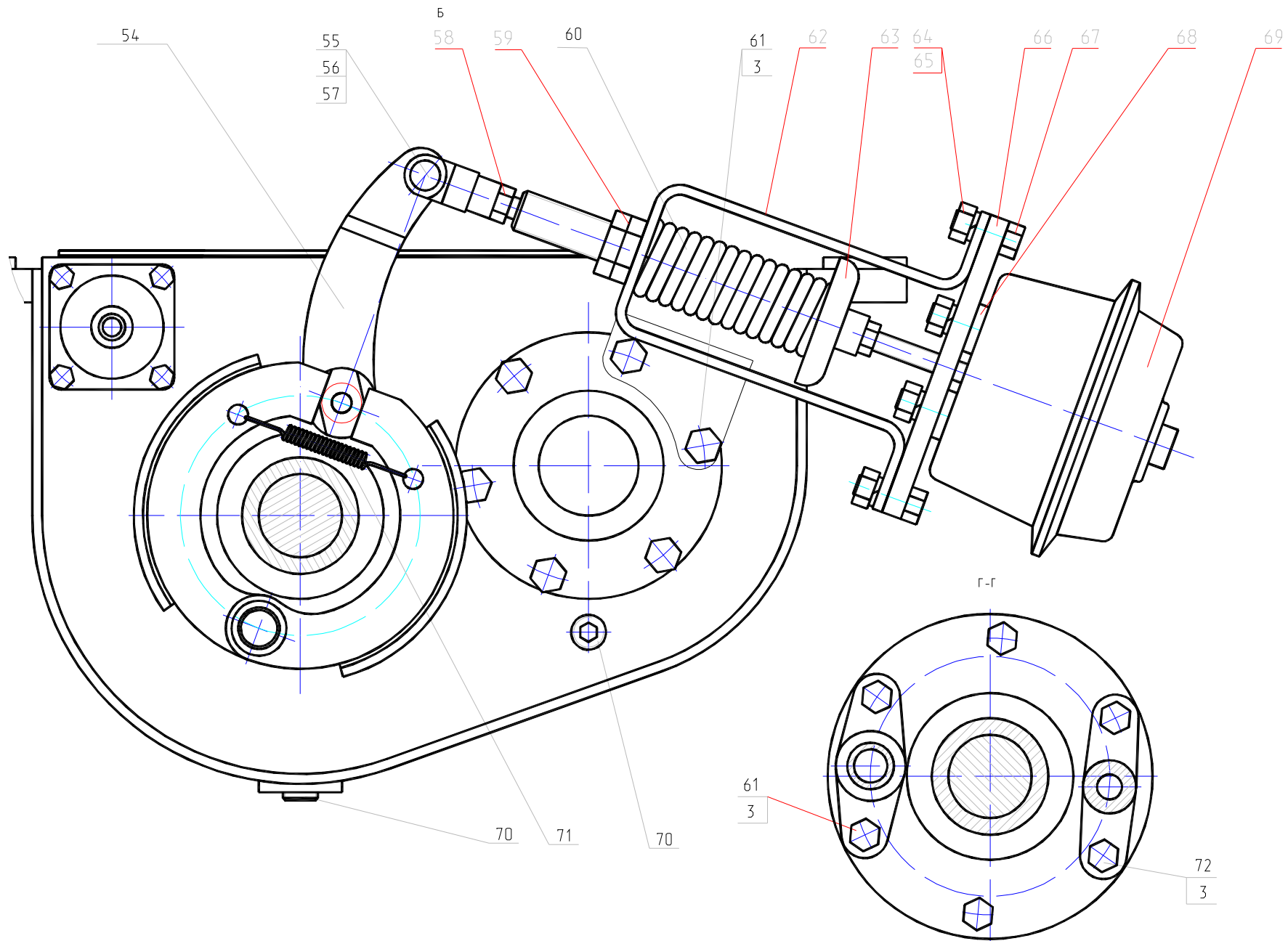


Рис. 61.2 Коробка перемены передач
 Fig. 61.2 Gearbox

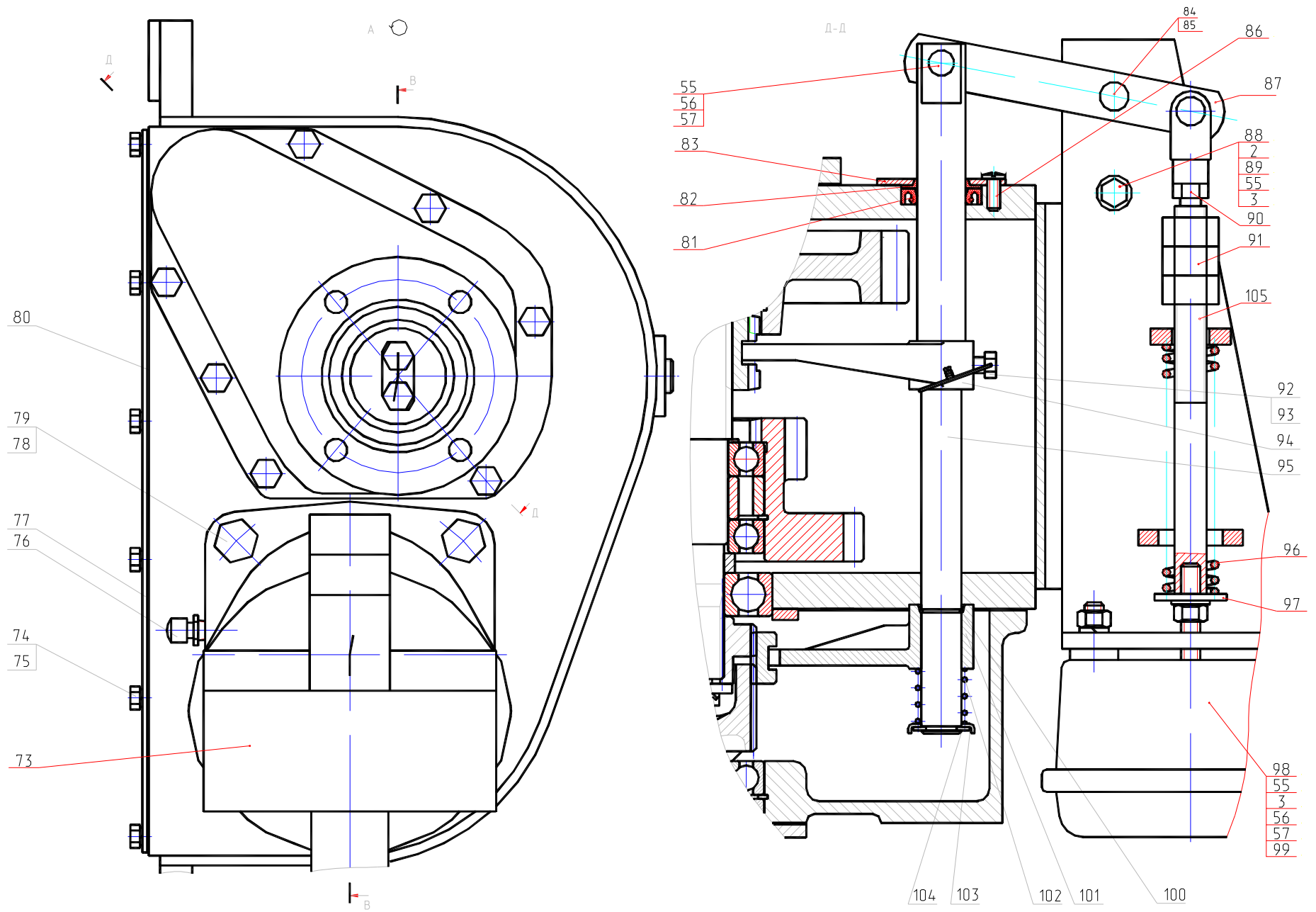


Рис. 61.3 Коробка перемены передач
Fig. 61.3 Gearbox

Рис. 62 Fig. 62 ЕК-18.20.30.000 Мост приводной управляемый Driven Steer Axle

| № поз. Ref. № | Обозначение Designation | Наименование | Name | Количество на одну сб. единицу Qty per assembly unit | № рисунков Fig. № | Стр. Page |
|------------------|----------------------------|--|----------------------|--|-------------------------|--------------|
| 1 | 19853.1.3 | Масленка | Oiler | 6 | | |
| 2 | ЭО-3323.20.30.040 | Шкворень | Pintle | 2 | | |
| 3 | ЭО-3323.20.30.041 | Прокладка регулировочная | Shim | 14 | | |
| 4 | 688811АКС23 | Подшипник | Bearing | 2 | | |
| 5 | ЭО-3323.20.30.046 | Втулка | Bushing | 2 | | |
| 6 | ЭО-3323.20.30.100 | Втулка шкворня | Pintle bushing | 4 | | |
| 7 | ЭО-3323.20.30.101 | Втулка | Bushing | 1 | | |
| 8 | ЭО-3323.20.30.102 | Заглушка | Plug | 1 | | |
| 9 | 2.1-50x70-1 | Манжета | Collar | 4 | | |
| 10 | ЭО-3323.20.30.060-01 | Вилка | Fork | 2 | | |
| 11 | ЭО-3323.20.30.056 | Вилка сдвоенная | Double fork | 2 | | |
| 15 | ЭО-3323.20.30.060 | Вилка | Fork | 2 | | |
| 16 | 130-22010-25 | Крестовина карданного вала с подшипника-ми | Cross-piece | 4 | | |
| 17 | 7808.M16x50 | Болт | Bolt | 16 | | |
| 18 | 6402.16.65Г | Шайба | Washer | 32 | | |
| 19 | ЭО-3323.20.30.042 | Шайба торцевая | End washer | 2 | | |
| 20 | ЭО-3323.20.30.600 | Сапун | Breather | 1 | | |
| 21 | ЭО-3323.20.30.602 | Колпачок | Cup | 1 | | |
| 22 | ЭО-3323.20.30.601 | Штуцер | Pipe union | 1 | | |
| 23 | ЭО-3323.20.30.040 | Шкворень | Pintle | 2 | | |
| 24 | ЕК-18.20.30.700 | Картер в сборе | Crankcase, assembled | 1 | | |
| 25 | 19853.1.3 | Масленка | Oiler | 6 | | |
| 26 | ЭО-3323.20.30.012 | Прокладка | Gasket | 1 | | |
| 27 | ЭО-3323.20.31.000 | Передача главная | Main drive | 1 | | |
| 28 | 6402.16.65Г | Шайба | Washer | 12 | | |
| 29 | 7808.M16x40 | Болт | Bolt | 12 | | |
| 30 | ЭО-3323.20.30.900 | Суппорт правый | Right-hand support | 1 | | |
| 31 | 6402.24.65Г | Шайба | Washer | 4 | | |
| 32 | ЭО-3323.20.30.029 | Ось колодки | Shoe pivot | 4 | | |
| 33 | 13940.B30 | Кольцо | Ring | 4 | | |
| 34 | ЭО-3323.20.30.400 | Колодка тормозная | Brake shoe | 4 | | |
| 35 | ЭО-3323.20.30.014 | Кожух тормозного барабана | Brake drum casing | 2 | | |
| 36 | ЭО-3323.20.30.044 | Тяга | Tie-rod | 2 | | |
| 37 | ЭО-3323.20.30.043 | Пружина | Spring | 4 | | |
| 38 | ЭО-3323.20.32.230 | Цапфа | Collet | 2 | | |
| 39 | ЭО-3323.20.30.013 | Маслоулавливатель | Oil catcher | 2 | | |
| 40 | 6402.8.65Г | Шайба | Washer | 24 | | |
| 41 | 6402.20.65Г | Шайба | Washer | 12 | | |

| № поз. Ref. № | Обозначение Designation | Наименование | Name | Количество на одну сб. единицу Qty per assembly unit | № рисунков Fig. № | Стр. Page |
|------------------|--|------------------------|-----------------------|--|-------------------------|--------------|
| 42 | 7808.3M20x40.109 | Болт | Bolt | 12 | | |
| 43 | ЭО-3323.20.30.001 | Барабан тормозной | Brake drum | 2 | | |
| 47 | ЭО-3323.20.30.022 или ЭО-3323.20.30.120 | Кулак тормозной правый | Right-hand brake drum | 1 | | |
| 48 | ЭО-3323.20.30.200 | Кронштейн левый | Left-hand bracket | 1 | | |
| 49 | ЭО-3323.20.30.039 | Шкворень | Pintle | 2 | | |
| 50 | ЭО-3323.20.30.500 | Рычаг регулировочный | Adjusting lever | 2 | | |
| 51 | ЭО-3323.20.30.018 | Шайба торцевая | End washer | 2 | | |
| 52 | ЭО-3323.20.30.021 или ЭО-3323.20.30.110 | Кулак тормозной левый | Left-hand brake drum | 1 | | |
| 53 | 6402.10.65Г | Шайба | Washer | 2 | | |
| 54 | 7808.M10x25 | Болт | Bolt | 2 | | |
| 55 | 7808.M18x1,5x40 | Болт | Bolt | 24 | | |
| 56 | ЭО-3323.20.30.030 | Шайба отгибная | Washer | 12 | | |
| 57 | ЭО-3323.20.30.800 | Суппорт левый | Left-hand support | 1 | | |
| 58 | 15521.M24x1,5 | Гайка | Nut | 4 | | |
| 59 | ЭО-3323.20.30.010 | Шестерня коронная | Crown gear | 2 | | |
| 60 | 9833.260-270-58-2-3 | Кольцо | Ring | 2 | | |
| 61 | ЭО-3323.20.30.032 | Ось сателлита | Satellite pivot | 6 | | |
| 62 | ЭО-3323.20.30.070 | Водило сварное | Carrier | 2 | | |
| 63 | 6402.14.65Г | Шайба | Washer | 36 | | |
| 64 | 7798.M14-8gx35.88.35.019 | Болт | Bolt | 36 | | |
| 65 | ЭО-3323.20.30.045 | Сухарь | Block | 2 | | |
| 66 | 7808.M10x25 | Болт | Bolt | 2 | | |
| 67 | ЭО-3323.20.30.049 | Пробка | Plug | 6 | | |
| 68 | ЭО-3323.20.30.006 | Крышка | Cover | 2 | | |
| 69 | ЭО-3323.20.30.037 | Прокладка | Gasket | 2 | | |
| 70 | ЭО-3323.20.30.031 | Шайба | Washer | 12 | | |
| 71 | ЭО-3323.20.30.009 | Сателлит | Satellite | 6 | | |
| 72 | 64706 | Подшипник | Bearing | 6 | | |
| 73 | ЭО-3323.20.30.023 | Кольцо | Ring | 2 | | |
| 74 | ЭО-3323.20.30.007 | Шестерня солнечная | Sun gear | 2 | | |
| 75 | ЭО-3323.20.30.008 | Шайба | Washer | 2 | | |
| 76 | ЭО-3323.20.30.035 | Контргайка | Lock nut | 2 | | |
| 77 | 3128.5h8x10 | Штифт | Pin | 2 | | |
| 78 | ЭО-3323.20.30.034 | Кольцо стопорное | Lock ring | 2 | | |
| 79 | 100-3519210-01 | Камера тормозная | Brake chamber | 2 | | |
| 80 | ЭО-3322A.24.01.008 | Гайка | Nut | 4 | | |
| 81 | 9650.6-12d11x40 | Ось | Pivot | 2 | | |
| 82 | 11371.12 | Шайба | Washer | 2 | | |
| 83 | 397.3,2x20 | Шплинт | Cotter pin | 2 | | |
| 84 | ЭО-3323.20.30.033 | Гайка | Nut | 2 | | |

| № поз. Ref. № | Обозначение Designation | Наименование | Name | Количество на одну сб. единицу Qty per assembly unit | № рисунков Fig. № | Стр. Page |
|--------------------------|------------------------------------|---------------------------|--------------------|---|----------------------------------|----------------------|
| 86 | ЭО-3323.20.30.016 | Кольцо стопорное | Lock ring | 4 | | |
| 87 | ЭО-3323.20.30.015 | Ступица шестерни коронной | Gear hub | 2 | | |
| 88 | 2007124 | Подшипник | Bearing | 2 | | |
| 89 | 22034.M20x55 | Шпилька | Pin | 12 | | |
| 90 | ЭО-3323.20.30.004 | Ступица | Hub | 2 | | |
| 91 | 7220 | Подшипник | Bearing | 2 | | |
| 92 | 8752.2.1-120x150-1 | Манжета | Collar | 2 | | |
| 93 | ЭО-3323.20.30.300 | Кронштейн правый | Right-hand bracket | 1 | | |
| 94 | ЭО-3323.20.30.011 | Прокладка | Gasket | 2 | | |
| 95 | ЭО-3323.20.30.002 | Крышка | Cover | 2 | | |
| 96 | 1476.M8x12 | Винт | Screw | 6 | | |

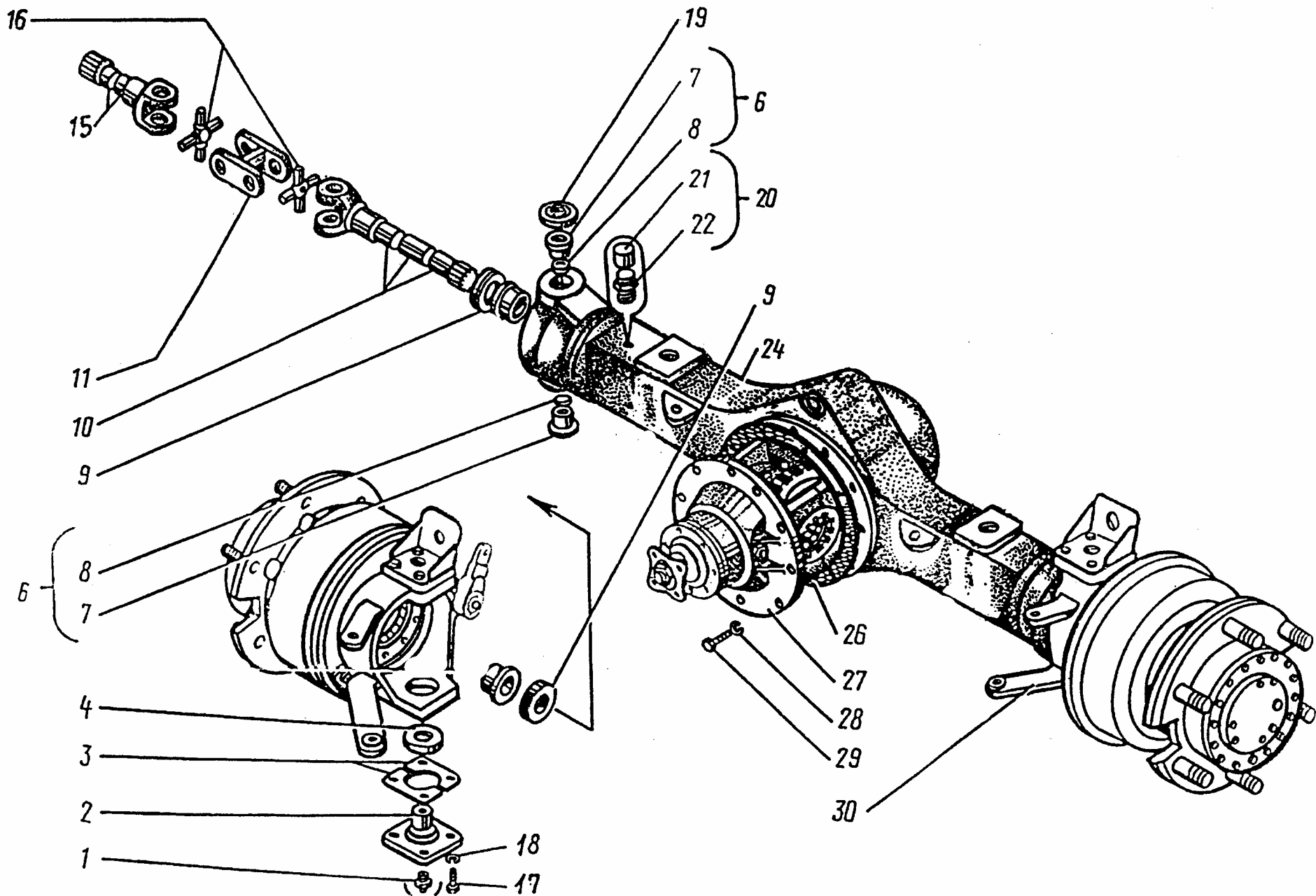


Рис. 62.1 Мост приводной управляемый
 Fig. 62.1 Driven Steer Axle

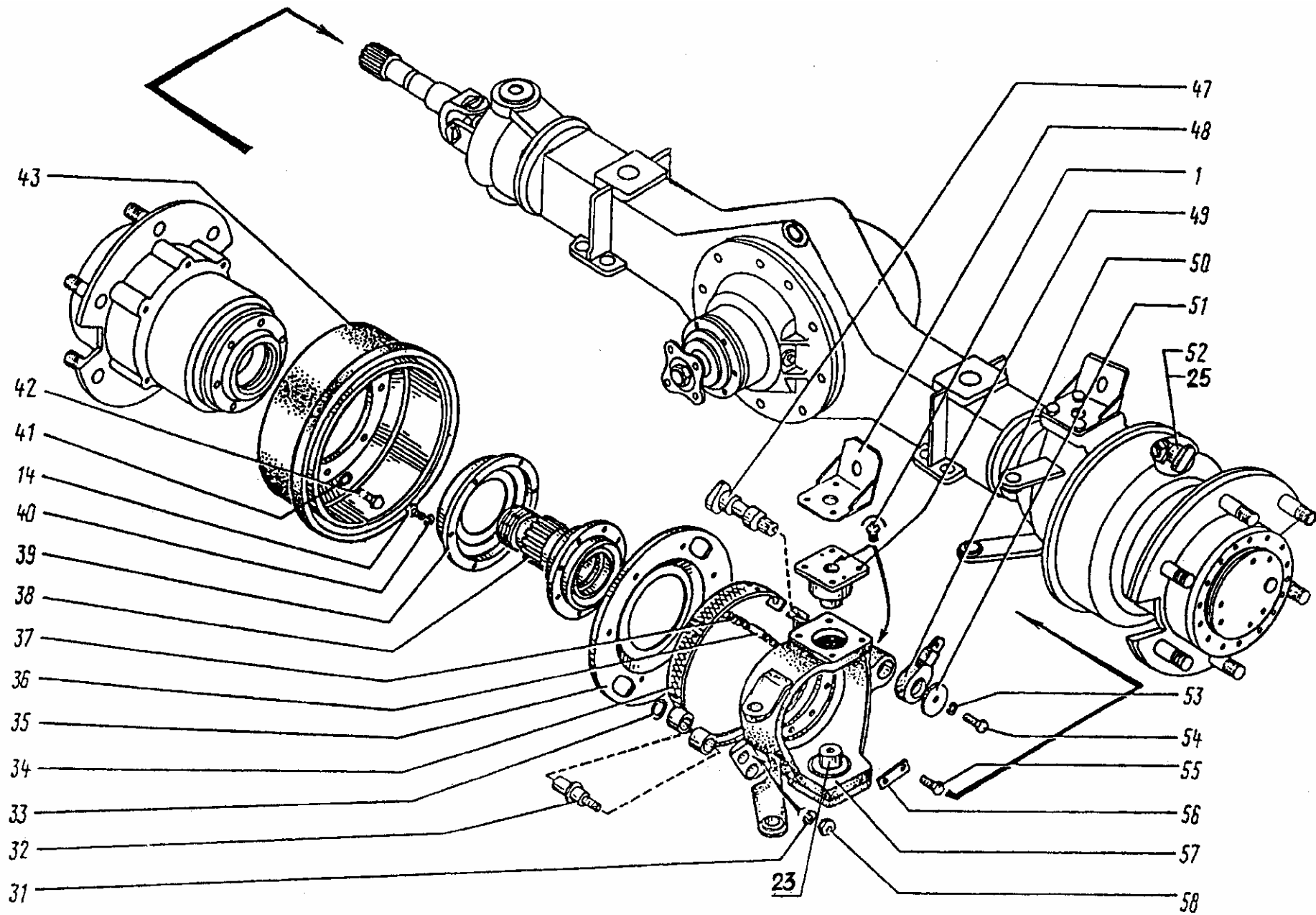


Рис. 62.2 Мост приводной управляемый
 Fig. 62.2 Driven Steer Axle

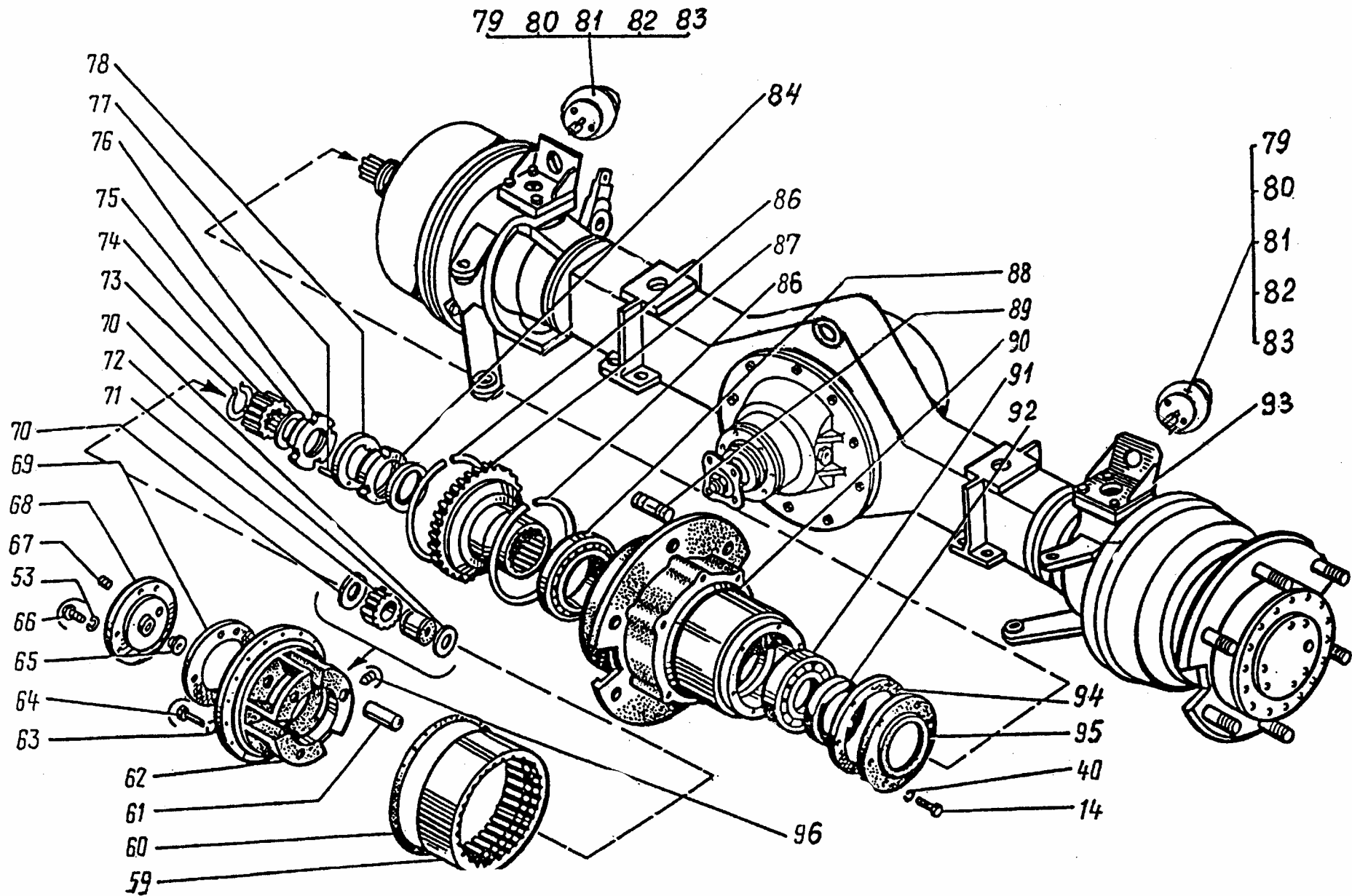


Рис. 62.3 Мост приводной управляемый
 Fig. 62.3 Driven Steer Axle

Рис. 63 Fig. 63 314-02-87.13.000 Установка отопителя Cab Heater Installation

| № поз. Ref. № | Обозначение Designation | Наименование | Name | Количество на одну сб. единицу Qty per assembly unit | № рисунков Fig. № | Стр. Page |
|------------------|----------------------------|--|----------------|--|-------------------------|--------------|
| 1 | 314-02-87.13.001 | Рукав 16-1,0-ВГ ТУ 381051731-87 L=2400 мм | Hose L=2400 mm | 1 | | |
| 2 | 314-02-87.13.002 | Рукав 16-1,0-ВГ ТУ 381051731-87 L=1900 мм | Hose L=1900 mm | 1 | | |
| 3 | 314-02-87.13.008 | Рукав 16-1,0-ВГ ТУ 381051731-87 L=1200 мм | Hose L=1200 mm | 1 | | |
| 4 | 314-02-87.13.007 | Рукав 16-1,0-ВГ ТУ 381051731-87 L=1000 мм | Hose L=1000 mm | 1 | | |
| 5 | ЭО-3323.31.12.302 | Штуцер | Pipe union | 1 | | |
| 6 | ОСТ37-001-240.ВС-11 | Кран | Drain cock | 1 | | |
| 7 | Э302-1-1600-14 | Хомут | Yoke | 1 | | |
| 8 | Э-3323.04.04.016 | Хомут | Yoke | 8 | | |
| 9 | 13.01.12.003 | Тройник | Tee-joint | 2 | | |
| 10 | ОСТ37-001-240.ПС-7 | Кран | Drain cock | 2 | | |
| 11 | ZENITH-8000 (12 В) | Отопитель | Cab heater | 1 | | |
| 12 | 225-10-87.25.300 | Кронштейн | Bracket | 1 | | |

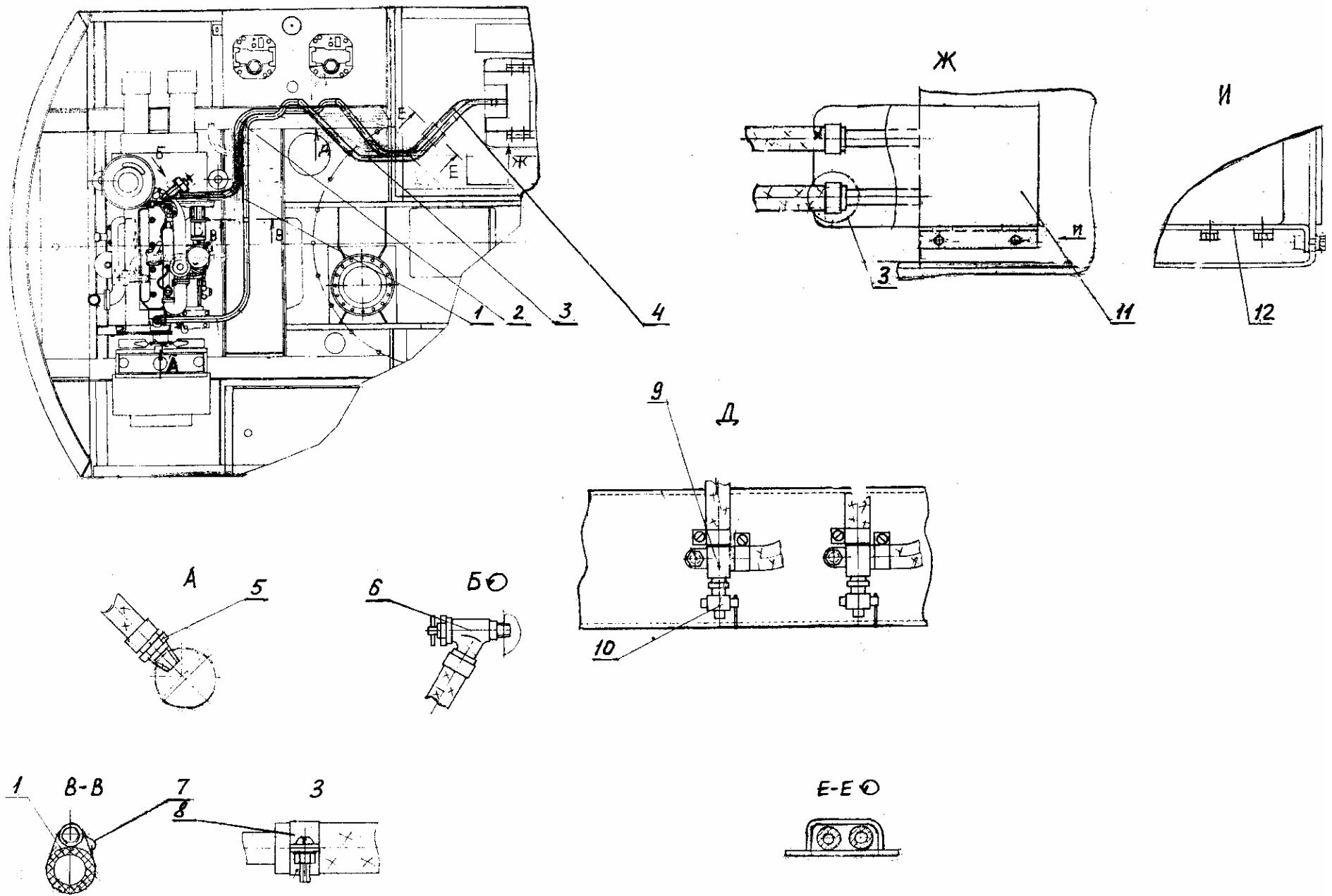


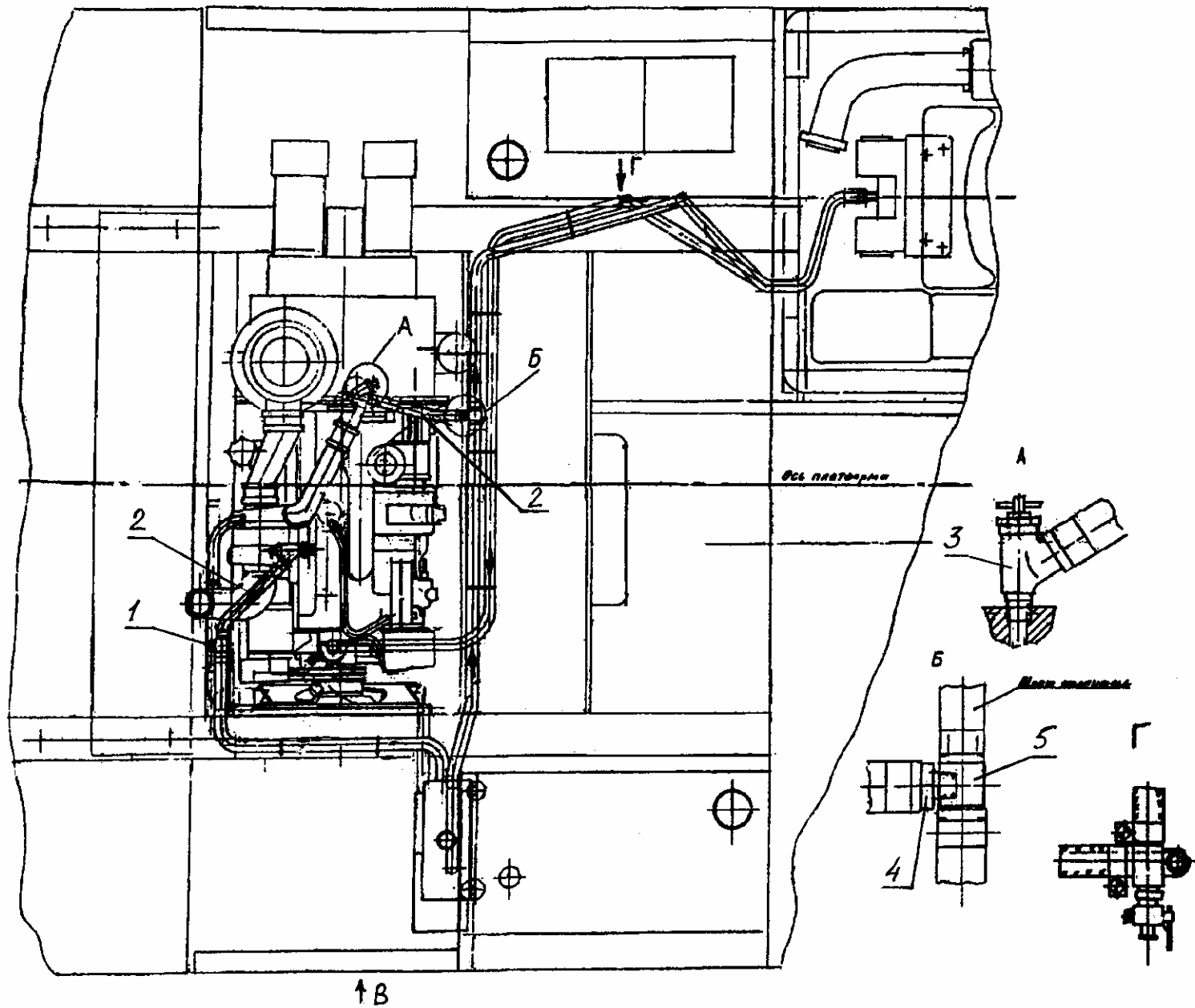
Рис. 63 Установка отопителя
 Fig. 63 Cab Heater Installation

Рис. 64 Fig. 64 314-02-87.60.000 Установка подогревателя Preheater Installation

| № поз. Ref. № | Обозначение Designation | Наименование | Name | Количество на одну сб. единицу Qty per assembly unit | № рисунков Fig. № | Стр. Page |
|------------------|--|---|---|--|-------------------------|--------------|
| 1 | ЭО-3322А.09.40.004 | Заглушка | Plug | 1 | | |
| 2 | 314-02-87.60.002 | Рукав 16-1,0-ВГ ТУ 381051731-87 L=600 мм | Hose L=600 mm | 2 | | |
| 3 | ОСТ37-001-240.ВС-11 | Кран | Drain cock | 2 | | |
| 4 | ЭО-3323.20.85.002 | Штуцер | Pipe union | 1 | | |
| 5 | 225-10-87/25/013 | Тройник | Tee-joint | 2 | | |
| 6 | 314-02-87.50.001 | Переходник | Adapter | 1 | | |
| 7 | 20.1673.80.00.03* | Шланг водяной | Water hose | 1 | | |
| 8 | Э302-1-1600-14 или 25.1801.02.00 | Хомут Хомут 5x200 | Yoke Yoke | 6 6 | | |
| 9 | 16.03.14.001 или 16.03.14.003 | Крышка Крышка | Cover Cover | 1 1 | | |
| 10 | 16.03.14.002 или 16.03.14.002-10 | Прокладка Прокладка | Gasket Gasket | 1 1 | | |
| 11 | 318-16-87.00.002 | Ниппель | Nipple | 1 | | |
| 12 | 23358.14М3 | Прокладка | Gasket | 2 | | |
| 13 | 10.2063.01.10.98* | Хомуты для топливных шлангов | Yokes for fuel hoses | 4 | | |
| 14 | 7798.М8-8gx20.58.019* | Болт | Bolt | 4 | | |
| 15 | 6402.8.65Г.019 | Шайба | Washer | 10 | | |
| 16 | 360.75.300* | Шланг топливный L=100 мм | Fuel hose L=100 mm | 1 | | |
| 17 | 10.2063.00.90.98* | Хомуты для топливных шлангов | Yokes for fuel hoses | 2 | | |
| 18 | 090.31.117* | Трубка 4x1 | Piping 6x1 | 1 | | |
| 19 | 7798.М8-8gx25.58.019* | Болт | Bolt | 5 | | |
| 20 | 25.1894.45.00.00* | Дозировочный насос со встроенным топлив- ным фильтром | Pump with fuel filter | 1 | | |
| 21 | 22.1000.50.06.00* | Скоба крепления дозировочного насоса | Clamp | 1 | | |
| 22 | 25.1816.80.08.00* | Гибкий газоотводящий шланг Ø30 мм L=1300 мм | Flexible gas outlet hose Ø30 mm L=1300 mm | 1 | | |
| 23 | 360.75.350* | Шланг топливный L=500 мм | Fuel hose L=500 mm | 1 | | |
| 24 | 090.31.101* | Трубка 6x1 | Piping 6x1 | 1 | | |
| 25 | HYDRONIC 10 (12 В) мод.25.2081.01.00.00 | Жидкостный подогреватель с блоком управ- ления, водяным насосом, кронштейном | Engine Preheater | 1 | | |
| 26 | 20.1673.80.00.01* | Шланг водяной | Water hose | 1 | | |
| 27 | ОСТ 37.001-240.ПП6-1 | Кран | Cock | 1 | | |
| 28 | 7798.М10-8gx20.58.019 | Болт | Bolt | 5 | | |
| 29 | 6402.10.65Г.019 | Шайба | Washer | 5 | | |
| 30 | 11371.С10.01.019 | Шайба | Washer | 4 | | |
| 31 | 710-00-87.50.100 | Бачок топливный | Fuel tank | 1 | | |
| 32 | ЭО-3322А.24.01.014 | Заглушка | Plug | 1 | | |
| 33 | 10.2065.02.00.32* | Хомуты для водяных шлангов и глушителя на входе | Yokes for water hoses and inlet silencer | 5 | | |
| 34 | 152.10.061* | Хомуты для глушителя | Yokes for silencer | 3 | | |

| № поз. Ref. № | Обозначение Designation | Наименование | Name | Количество на одну сб. единицу Qty per assembly unit | № рисунков Fig. № | Стр. Page |
|--------------------------|------------------------------------|---------------------|----------------|---|----------------------------------|----------------------|
| 35 | 25.1786.80.02.00* | Глушитель на входе | Inlet silencer | 1 | | |
| 36 | 225-10-87.25.010 | Скоба | Clamp | 1 | | |
| 37 | 7798.M6-8gx25.58.019* | Болт | Bolt | 1 | | |
| 38 | 6402.6.65Г.019 | Шайба | Washer | 3 | | |
| 39 | 11371.C6.01.019 | Шайба | Washer | 3 | | |
| 40 | 314-02-87.60.001 | Кронштейн | Bracket | 1 | | |
| 41 | 7798.M8-8gx20.58.019 | Болт | Bolt | 1 | | |
| 42 | 25.1806.80.01.00* | Глушитель | Silencer | 1 | | |
| 43 | 152.10.049* | Хомут | Yoke | 2 | | |
| 44 | 7798.M6-8gx20.58.019* | Болт | Bolt | 2 | | |

* - монтажный комплект, поставляется с подогревателем HYDRONIC 10 (24 В).



↑ В

Рис. 64.1 Установка подогревателя
 Fig. 64.1 Preheater Installation

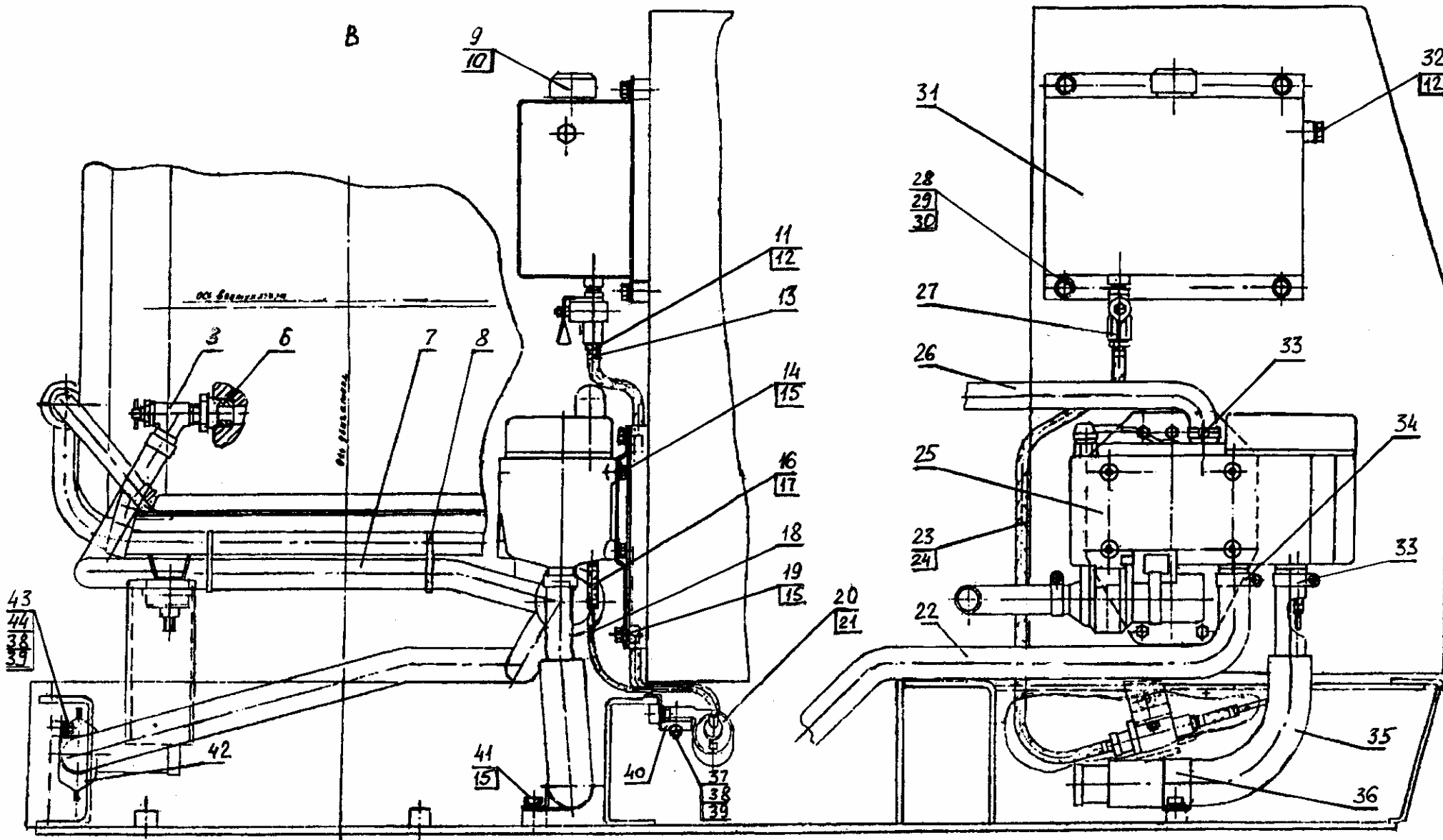


Рис. 64.2 Установка подогревателя
 Fig. 64.2 Preheater Installation

Рис. 65 Fig. 65 314-02-03.07.000 Установка радиаторов Radiator Installation

| № поз. Ref. № | Обозначение Designation | Наименование | Name | Количество на одну сб. единицу Qty per assembly unit | № рисунков Fig. № | Стр. Page |
|------------------|----------------------------------|---|--------------------|--|-------------------------|--------------|
| 1 | 16.03.14.100 | Бачок | Tank | 1 | | |
| 8 | 314-02-03.07.001 | Тяга | Rod | 1 | | |
| 9 | 314-02-03.07.002 | Тяга | Rod | 1 | | |
| 10 | 314-02-03.07.003 | Патрубок Труба 38x3 ГОСТ 8734-75 L=70 мм | Pipe-branch | 1 | | |
| 20 | 005-01-03.02.004 | Оплетка | Braid | 1 | | |
| 21 | 005-01-03.02.005 | Оплетка | Braid | 1 | | |
| 22 | 005-01-03.02.005 | Оплетка | Braid | 1 | | |
| 23 | ЭО-3322А.04.00.003 | Бонка | Bushing | 6 | | |
| 24 | ЭО-3322А.04.00.213 | Болт | Bolt | 6 | | |
| 25 | ЭО-3322А.04.31.005 | Хомут | Yoke | 6 | | |
| 26 | ЭО-3323.04.04.002 | Шланг | Hose | 1 | | |
| 27 | ЭО-3323.04.04.003 | Штуцер | Pipe union | 2 | | |
| 28 | ЭО-3323.04.04.012 | Шланг | Hose | 1 | | |
| 29 | ЭО-3323.01.90.005 | Хомут | Yoke | 8 | | |
| 30 | Э302-1-1600-14 | Хомут | Yoke | 2 | | |
| 31 | ЭО-3323.04.04.019 | Кронштейн | Bracket | 1 | | |
| 32 | ЭО-3323.04.04.020 | Кронштейн | Bracket | 1 | | |
| 33 | 13.04.20.001 | Диффузор | Diffuser | 1 | | |
| 34 | 16.03.14.001 или 16.03.14.003 | Крышка | Cover | 1 | | |
| 35 | 16.03.14.002 | Прокладка | Gasket | 1 | | |
| 37 | 16.03.16.002 | Штуцер | Pipe union | 1 | | |
| 38 | 16.03.16.005 | Прокладка | Gasket | 4 | | |
| 39 | ЭО-3322А.24.00.004 | Шайба | Washer | 2 | | |
| 40 | ЭО-3322А.02.05.016 | Прижим | Clamp | 2 | | |
| 41 | 005-04-03.11.019 | Кронштейн | Bracket | 1 | | |
| 42 | 314-02-03.00.002-10 | Шайба | Washer | 2 | | |
| 43 | 225-01-03.02.103 | Втулка упругая | Supporting Bushing | 4 | | |
| 60 | 23358.14М3 | Прокладка | Gasket | 1 | | |
| 61 | 23358.20М3 | Прокладка | Gasket | 2 | | |
| 67 | | Радиатор водяной 314-02-1301010 | Water Radiator | 1 | | |
| 68 | | Радиатор масляный РМ100-1013030 | Oil Radiator | 1 | | |
| 69 | | Фильтр сетчатый 70-1405230 | Filter | 1 | | |
| 71 | | Рукав ГОСТ 10362-76 38x49-1,6 L=70 мм | Hose | 1 | | |
| 72 | | Рукав ГОСТ 10362-76 14x23-1,6 L=750 мм | Hose | 1 | | |
| 73 | | Рукав ГОСТ 10362-76 14x23-1,6 L=300 мм | Hose | 1 | | |
| 74 | | Рукав ГОСТ 10362-76 14x23-1,6 L=1100 мм | Hose | 1 | | |
| 75 | | Рукав ГОСТ 10362-76 14x23-1,6 L=1700 мм | Hose | 1 | | |

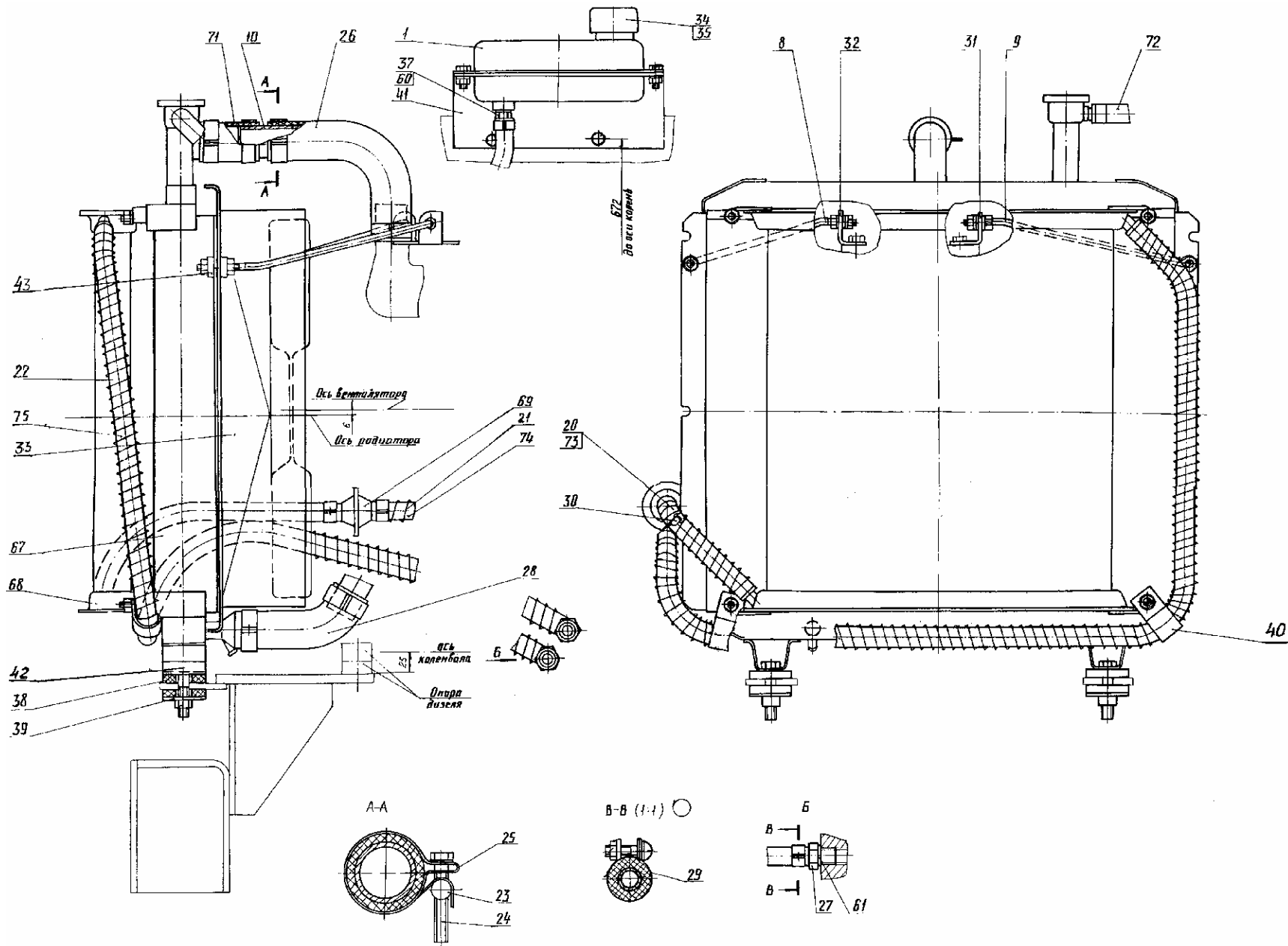


Рис. 65 Установка радиаторов
 Fig. 65 Radiator Installation

Рис. 66 Fig. 66 314-02-03.08.100 Установка глушителя Silencer Installation

| № поз. Ref. № | Обозначение Designation | Наименование | Name | Количество на одну сб. единицу Qty per assembly unit | № рисунков Fig. № | Стр. Page |
|--------------------------|------------------------------------|---------------------|------------------|---|----------------------------------|----------------------|
| 1 | 005-04-03.13.001 | Хомут | Yoke | 1 | | |
| 2 | 314-02-03.08.120 | Опора глушителя | Silencer support | 1 | | |
| 3 | 314-04-03.05.020-20 | Глушитель | Silencer | 1 | | |
| 4 | ЭО-3323.04.00.003 | Хомут | Yoke | 1 | | |
| 5 | 314-02-03.08.110 | Стойка | Post | 1 | | |

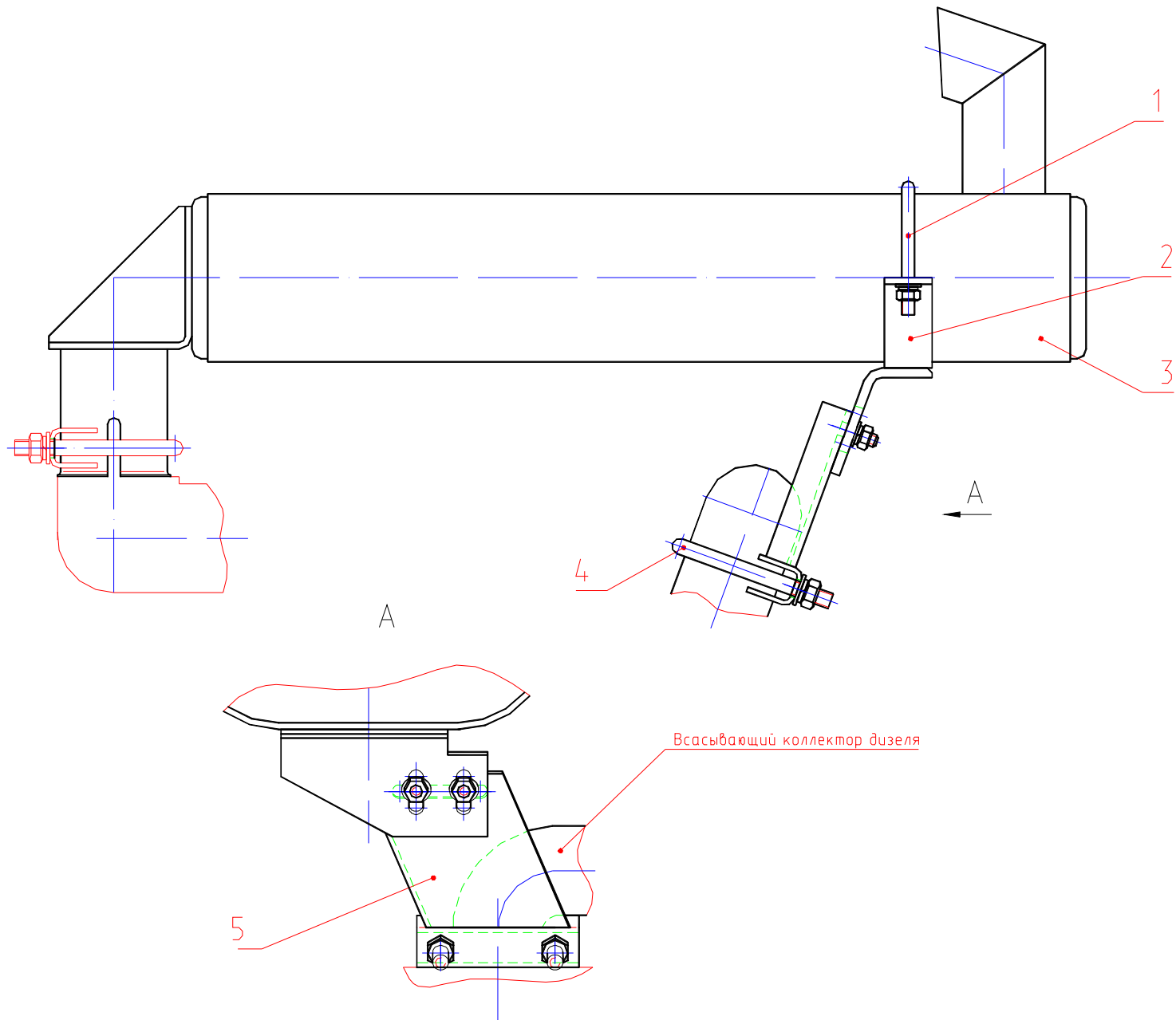


Рис. 66 Установка глушителя
 Fig. 66 Silencer Installation

Рис. 67 Fig. 67 314-02-03.02.000 Управление двигателем Diesel control

| № поз. Ref. № | Обозначение Designation | Наименование | Name | Количество на одну сб. единицу Qty per assembly unit | № рисунков Fig. № | Стр. Page |
|------------------|----------------------------|--|------------|--|-------------------------|--------------|
| 1 | 312-04-03.50.310 | Кронштейн | Bracket | 1 | | |
| 2 | 312-04-03.50.320 | Рычаг | Lever | 1 | | |
| 3 | 312-04-03.50.330 | Оболочка | Casing | 1 | | |
| 4 | 312-04-03.50.340 | Рычаг | Lever | 1 | | |
| 5 | 312-04-03.51.080 | Шланг | Hose | 1 | | |
| 6 | 312-04-03.50.360 | Кронштейн | Bracket | 1 | | |
| 7 | 13.03.02.030 | Рукав | Hose | 1 | | |
| 8 | 13.03.02.050 | Трубопровод | Piping | 1 | | |
| 9 | 13.80.04.670 | Ручка | Lever | 1 | | |
| 10 | 312-04-03.51.090 | Трубопровод | Piping | 1 | | |
| 11 | 13.03.02.020 | Оболочка | Casing | 1 | | |
| 12 | 314-02-03.02.080 | Трубопровод | Piping | 1 | | |
| 15 | 314-02-03.02.001 | Кронштейн | Bracket | 1 | | |
| 16 | 312-04-03.50.302 | Палец | Pin | 1 | | |
| 17 | 13.03.02.008 | Упор | Stop | 4 | | |
| 18 | 312-20-02.21.006 | Головка | Head | 1 | | |
| 19 | ЭО-3323.04.02.001 | Рычаг | Lever | 1 | | |
| 20 | ЭО-3322А.02.03.005 | Палец | Pin | 3 | | |
| 21 | Э-302-1-2200-03 | Диск фрикционный | Disk | 1 | | |
| 22 | ЭО-3323.04.02.002 | Чашка | Pan | 2 | | |
| 23 | ЭО-3322А.02.06.003 | Пружина | Spring | 1 | | |
| 24 | ЭО-3323.04.02.004 | Скоба | Clamp | 4 | | |
| 25 | Э-302-1-2200-04 | Пружина возвратная | Spring | 3 | | |
| 26 | Э-302-1-2200-06 | Скоба | Clamp | 1 | | |
| 27 | 13.03.02.009 | Штуцер | Pipe union | 2 | | |
| 28 | ЭО-3323.01.90.009 | Штуцер | Pipe union | 2 | | |
| 29 | 312-04-03.51.017 | Штуцер | Pipe union | 1 | | |
| 62 | | Проволока Б-2-1,6 ГОСТ 9398-75 L=2830 мм | Wire | 1 | | |
| 63 | | Проволока Б-2-1,6 ГОСТ 9398-75 L=2000 мм | Wire | 1 | | |

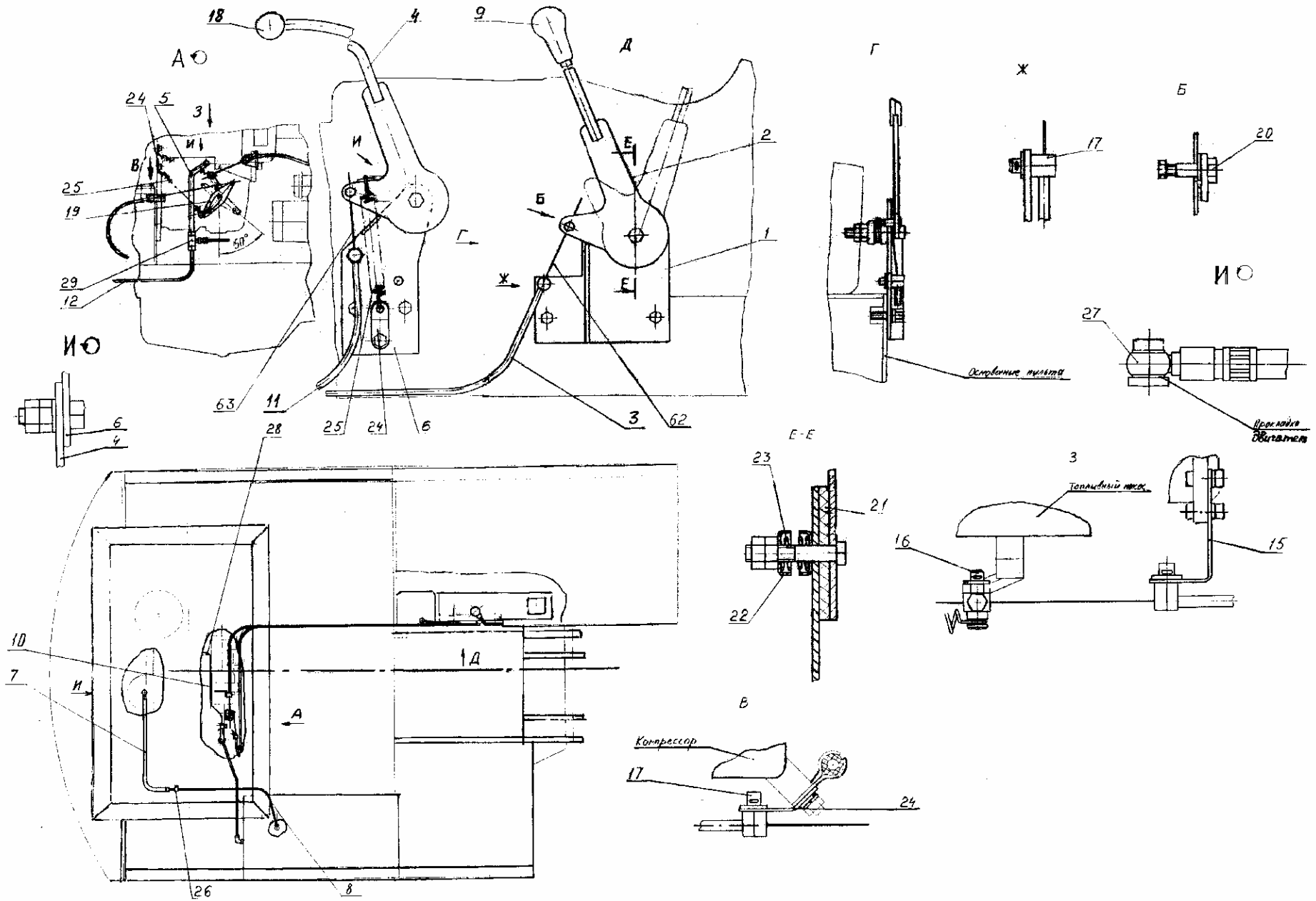


Рис. 67 Управление двигателем
Fig. 67 Diesel control

**Рис. 68 Fig. 68 314-60-04.00.000 Установка силовая (гидроаппараты «Bosch-Rexroth»; двигатель Perkins 1104C-44TA)
Power Unit («Bosch-Rexroth» hydraulics; «Perkins 1104C-44TA» engine)**

| № поз. Ref. № | Обозначение Designation | Наименование | Name | Количество на одну сб. единицу Qty per assembly unit | № рисунков Fig. № | Стр. Page |
|------------------|--|--|-------------------------------------|--|-------------------------|--------------|
| 1 | 308-20-03.97.000 или 308-20-03.97.000-10 | Установка насоса НШ 10 | Pump Installation | 1 | 69 | 168 |
| | | Установка насоса НШ 10 | Pump Installation | 1 | 70 | 170 |
| 2 | 314-60-04.04.000 | Установка радиаторов | Radiators Installation | 1 | 71 | 172 |
| 3 | 312-40-04.02.000 | Установка компрессора | Compressor Installation | 1 | 72 | 174 |
| 4 | 314-60-04.06.000 | Управление двигателем | Diesel Control | 1 | 73 | 176 |
| 5 | 1104C-44TA RJ37836 | Двигатель | Diesel Engine | 1 | | |
| 6 | 314-60-04.03.000 | Установка глушителя | Silencer Installation | 1 | 74 | 178 |
| 7 | 314-60-04.05.000 | Установка воздухоочистителя | Air Cleaner Installation | 1 | 75 | 179 |
| 8 | 312-40-04.01.000-20 | Установка насоса (насос «Bosch-Rexroth») | Pump Installation («Bosch-Rexroth») | 1 | 76 | 181 |
| 9 | 312-40-04.00.010 | Опора передняя | Front Support | 1 | | |
| 10 | | Рукав 8x15-1,6 ГОСТ 10362-76 L=2450 мм | Hose | 1 | | |
| 11 | 314-60-04.00.010 | Рукав | Hose | 1 | | |
| 12 | ЭО-3322А.23.03.004 | Штуцер | Pipe union | 1 | | |
| 13 | 308-20-03.90.030 | Рукав | Hose | 1 | | |
| 14 | Э302-1-1600-14 | Хомут | Yoke | 4 | | |
| 15 | 308-20-03.90.020 | Опора передняя | Front Support | 1 | | |
| 16 | 312-40-04.00.020 | Втулка опорная | Supporting Bushing | 4 | | |
| 17 | 312-40-04.00.001 или 20507988.ВГИ.003.000 | Амортизатор | Shock Absorber | 4 | | |
| | | Амортизатор | Shock Absorber | 4 | | |
| 18 | 312-04-03.51.006 | Амортизатор | Shock Absorber | 4 | | |
| 19 | 312-04-03.51.002 | Чашка | Pan | 4 | | |
| 20 | 005-40-03.00.002 | Трубка | Pipe | 1 | | |
| 21 | 22/13-22 | Хомут червячный | Worm Yoke | 4 | | |
| 22 | 003-03-03.00.005 | Переходник | Adapter | 1 | | |
| 23 | | Фильтр-отстойник (поставляется с двигателем) | Filter | 1 | | |
| 24 | 16.03.14.100 | Бачок | Tank | 1 | | |
| 25 | 16.03.14.003 | Крышка | Cover | 1 | | |
| 26 | 16.03.14.002 | Прокладка | Gasket | 1 | | |
| 27 | 005-04-03.11.019 | Кронштейн | Bracket | 1 | | |
| 28 | | Рукав 8x15-1,6 ГОСТ 10362-76 L=400 мм | Hose | 1 | | |
| 29 | 312-04-03.51.008 | Штуцер | Pipe union | 1 | | |
| 30 | 23358.14М3 | Прокладка | Gasket | 1 | | |

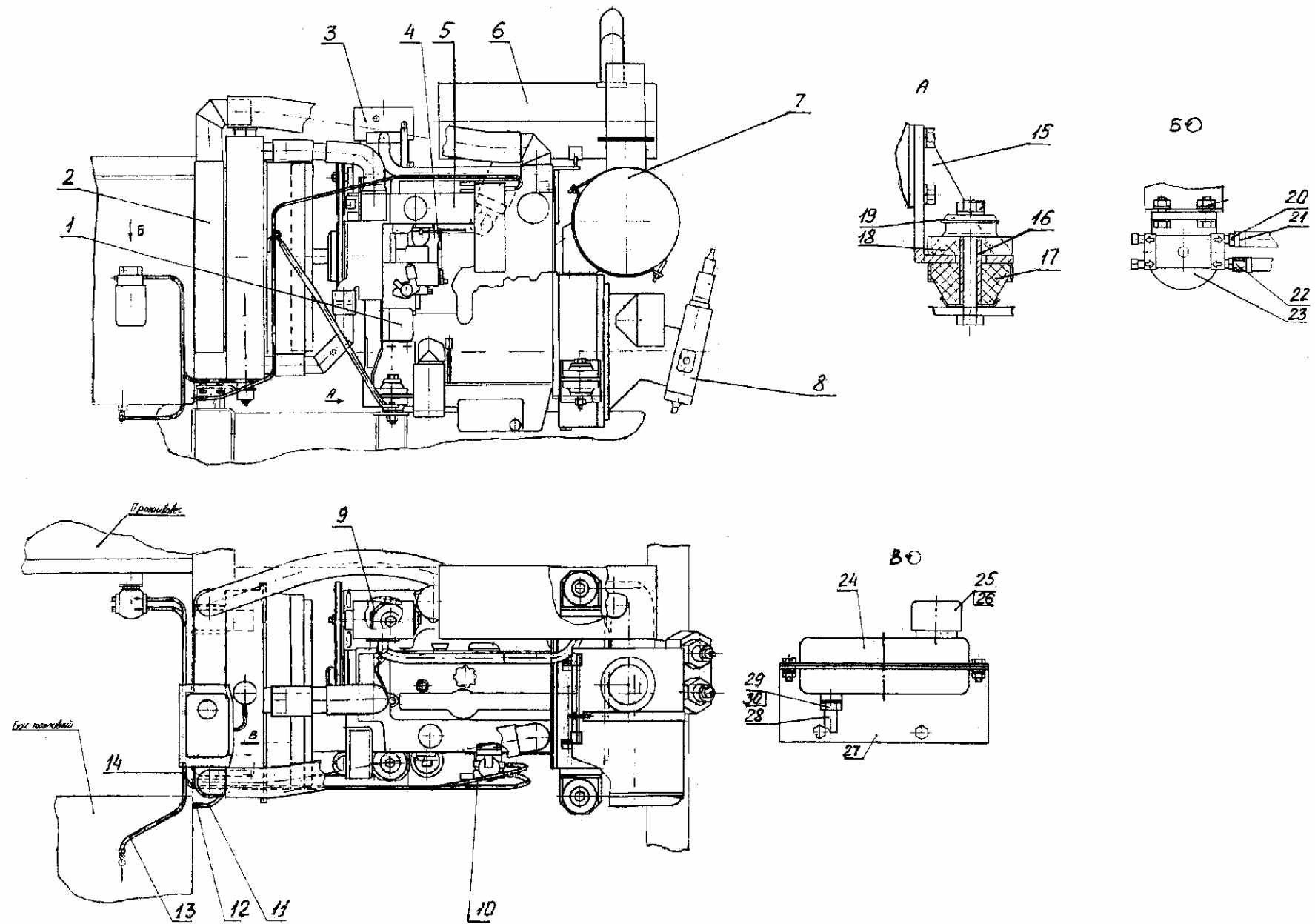


Рис. 68 Установка силовая
Fig. 68 Power Unit

Рис. 69 Fig. 69 308-20-03.97.000 Установка насоса НШ 10 Pump Installation

| № поз. Ref. № | Обозначение Designation | Наименование | Name | Количество на одну сб. единицу Qty per assembly unit | № рисунков Fig. № | Стр. Page |
|--------------------------|------------------------------------|---|-------------|---|----------------------------------|----------------------|
| 1 | 308-20-03.97.010 | Вал | Shaft | 1 | | |
| 2 | 308-20-03.97.003 | Прокладка | Gasket | 1 | | |
| 3 | 308-20-03.97.001 | Плита | Plate | 1 | | |
| 4 | 8338.205 | Подшипник | Bearing | 1 | | |
| 5 | Э 302А-1-6107-03 | Прокладка | Gasket | 1 | | |
| 6 | 13940.2Б25 | Кольцо | Ring | 1 | | |
| 7 | | Насос шестеренный НШ 10-3 ГСТУ 3-25-180-97 | Pump | 1 | | |
| 8 | 7798.М8-8gx30.88.40X.019 | Болт | Bolt | 4 | | |
| 9 | 6402.8.65Г.019 | Шайба | Washer | 4 | | |
| 10 | 11738.М10-8gx45.88.40X.019 | Винт | Screw | 4 | | |
| 11 | 6402.10.65Г.019 | Шайба | Washer | 4 | | |

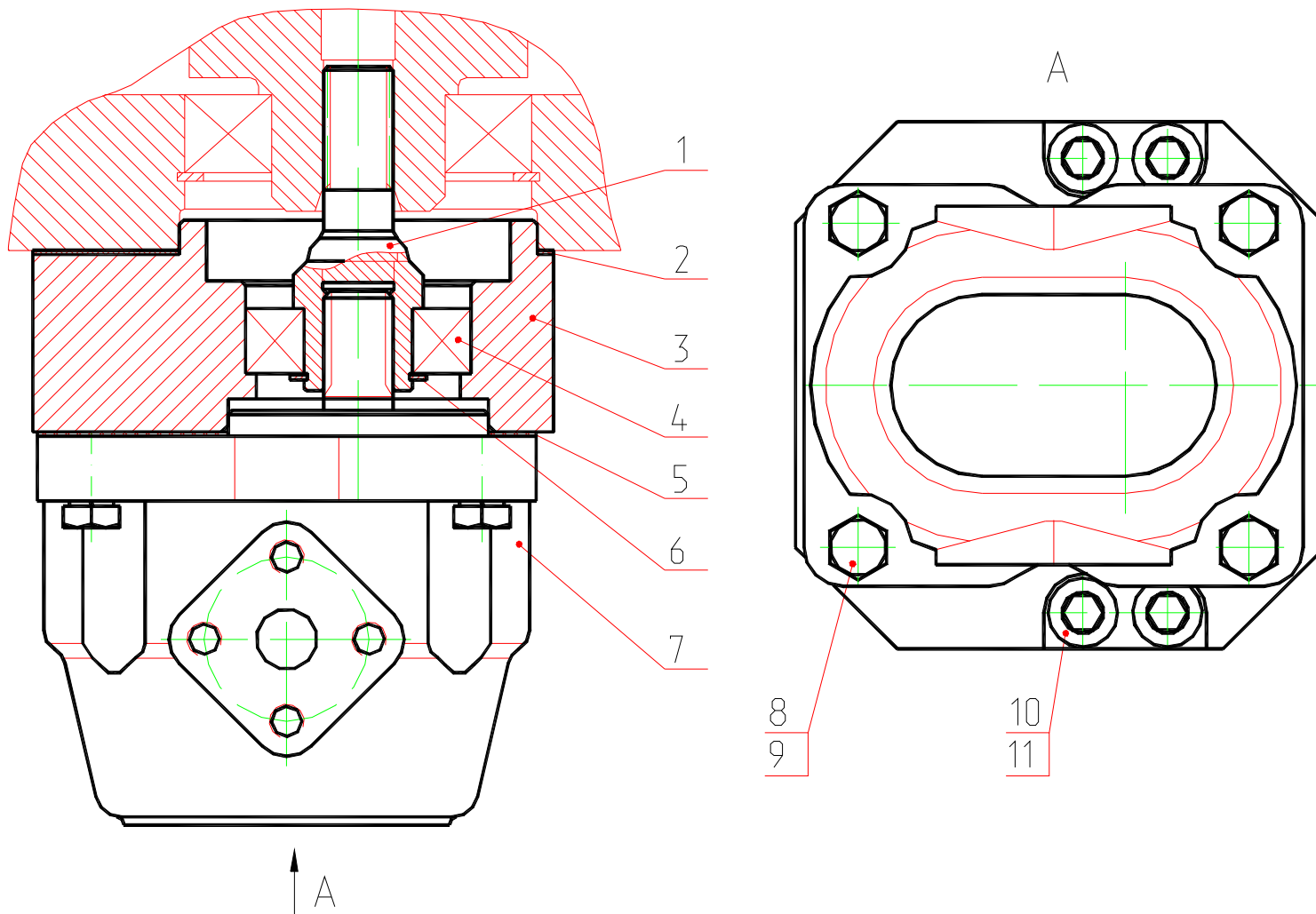


Рис. 69 Установка насоса НШ 10
 Fig. 69 Pump Installation

Рис. 70 Fig. 70 308-20-03.97.000-10 Установка насоса НШ 10 Pump Installation

| № поз. Ref. № | Обозначение Designation | Наименование | Name | Количество на одну сб. единицу Qty per assembly unit | № рисунков Fig. № | Стр. Page |
|--------------------------|------------------------------------|---|-------------|---|----------------------------------|----------------------|
| 1 | 308-20-03.97.012-10 | Вал | Shaft | 1 | | |
| 2 | 308-20-03.97.003 | Прокладка | Gasket | 1 | | |
| 3 | 308-20-03.97.011-10 | Втулка | Gasket | 1 | | |
| 4 | 308-20-03.97.001 | Плита | Plate | 1 | | |
| 5 | 8338.205 | Подшипник | Bearing | 1 | | |
| 6 | Э 302А-1-6107-03 | Прокладка | Gasket | 1 | | |
| 7 | 13940.2Б25 | Кольцо | Ring | 1 | | |
| 8 | | Насос шестеренный НШ 10-3 ГСТУ 3-25-180-97 | Pump | 1 | | |
| 9 | 7798.М8-8gx35.58.019 | Болт | Bolt | 4 | | |
| 10 | 6402.8.65Г.019 | Шайба | Washer | 4 | | |
| 11 | 11371.С8.01.019 | Шайба | Washer | 4 | | |
| 12 | 11738.М10-8gx45.88.40Х.019 | Винт | Screw | 4 | | |
| 13 | 6402.10.65Г.019 | Шайба | Washer | 4 | | |

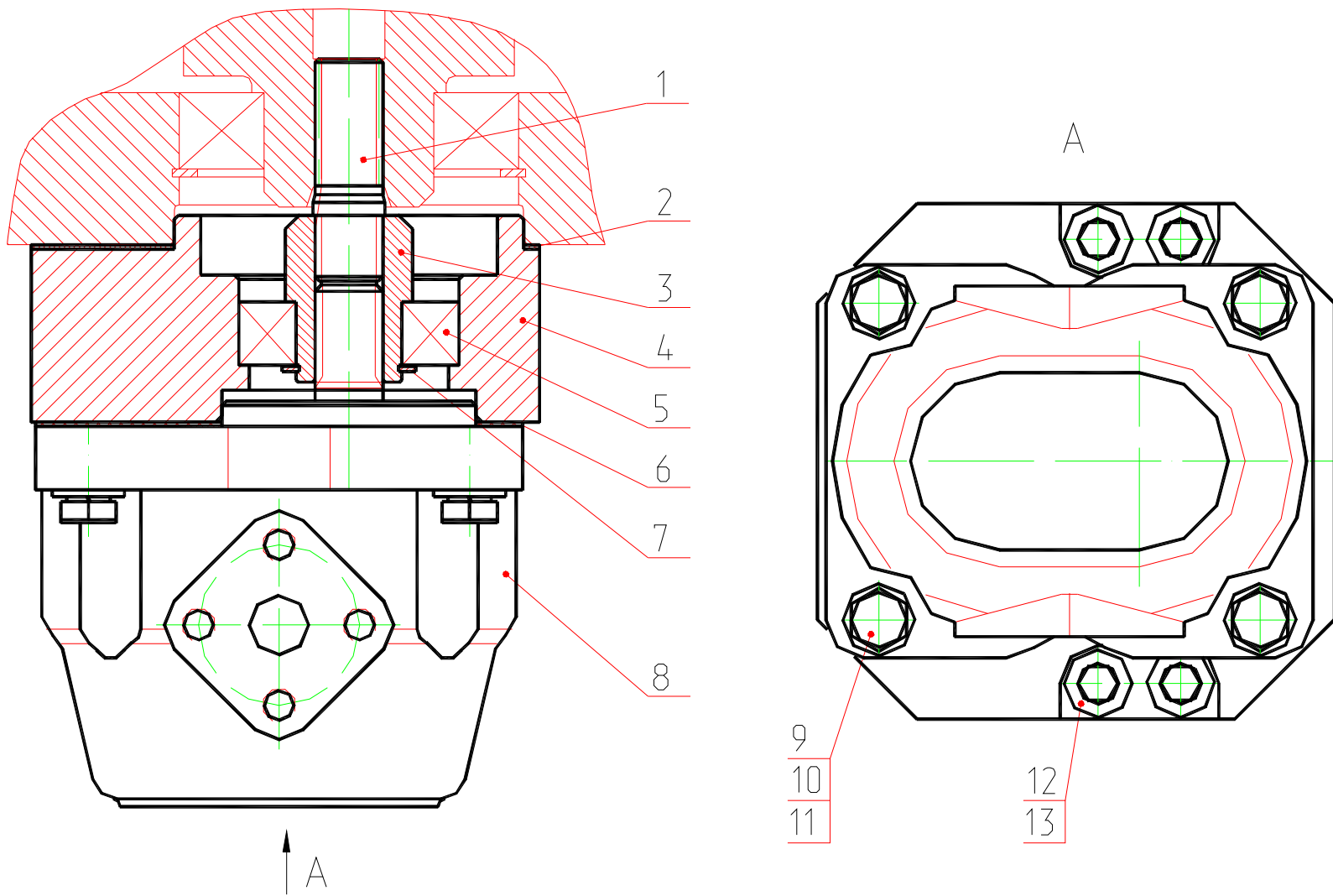


Рис. 70 Установка насоса НШ 10
 Fig. 70 Pump Installation

Рис. 71 Fig. 71 314-60-04.04.000 Установка радиаторов Radiators' Installation

| № поз. Ref. № | Обозначение Designation | Наименование | Name | Количество на одну сб. единицу Qty per assembly unit | № рисунков Fig. № | Стр. Page |
|------------------|----------------------------|--|------------------------|--|-------------------------|--------------|
| 1 | 95/77-95 | Хомут червячный | Worm Yoke | 8 | | |
| 2 | П-09-05 | Муфта турбокомпрессора | Turbocompressor Clutch | 4 | | |
| 3 | 65/50-65 | Хомут червячный | Worm Yoke | 8 | | |
| 4 | | Рукав 50x61,5-1,6 ГОСТ 10362-76 L=100 мм | Hose | 2 | | |
| 5 | 314-60-04.04.140 | Труба в сборе | Pipe, assembled | 1 | | |
| 6 | 314-60-04.04.002 | Втулка | Bushing | 1 | | |
| 7 | 52-1101070 | Шланг | Hose | 1 | | |
| 8 | 314-60-04.04.150 | Труба в сборе | Pipe, assembled | 1 | | |
| 9 | 314-60-04.04.130 | Труба в сборе | Pipe, assembled | 1 | | |
| 10 | 75/58-75 | Хомут червячный | Worm Yoke | 2 | | |
| 11 | П-17-03 | Рукав средний | Medial Hose | 1 | | |
| 12 | 314-60-04.04.004 | Прокладка | Gasket | 4 | | |
| 13 | 314-60-04.04.010 | Растяжка | Rod | 1 | | |
| 14 | 314-60-04.04.050 | Угольник | Angle Bar | 1 | | |
| 15 | | Рукав 50x61,5-1,6 ГОСТ 10362-76 L=220 мм | Hose | 1 | | |
| 16 | 314-60-04.04.003-10 | Диффузор | Diffuser | 1 | | |
| 17 | 314-60-04.04.020 | Планка | Plank | 1 | | |
| 18 | 314-60-04.04.020-10 | Планка | Plank | 1 | | |
| 19 | РВ-ОН8-ЕК-14 | Радиатор (г. Минск) | Radiator | 1 | | |
| 20 | 314-60-04.04.006 | Планка | Plank | 1 | | |
| 21 | 314-60-04.04.005 | Стойка | Post | 1 | | |

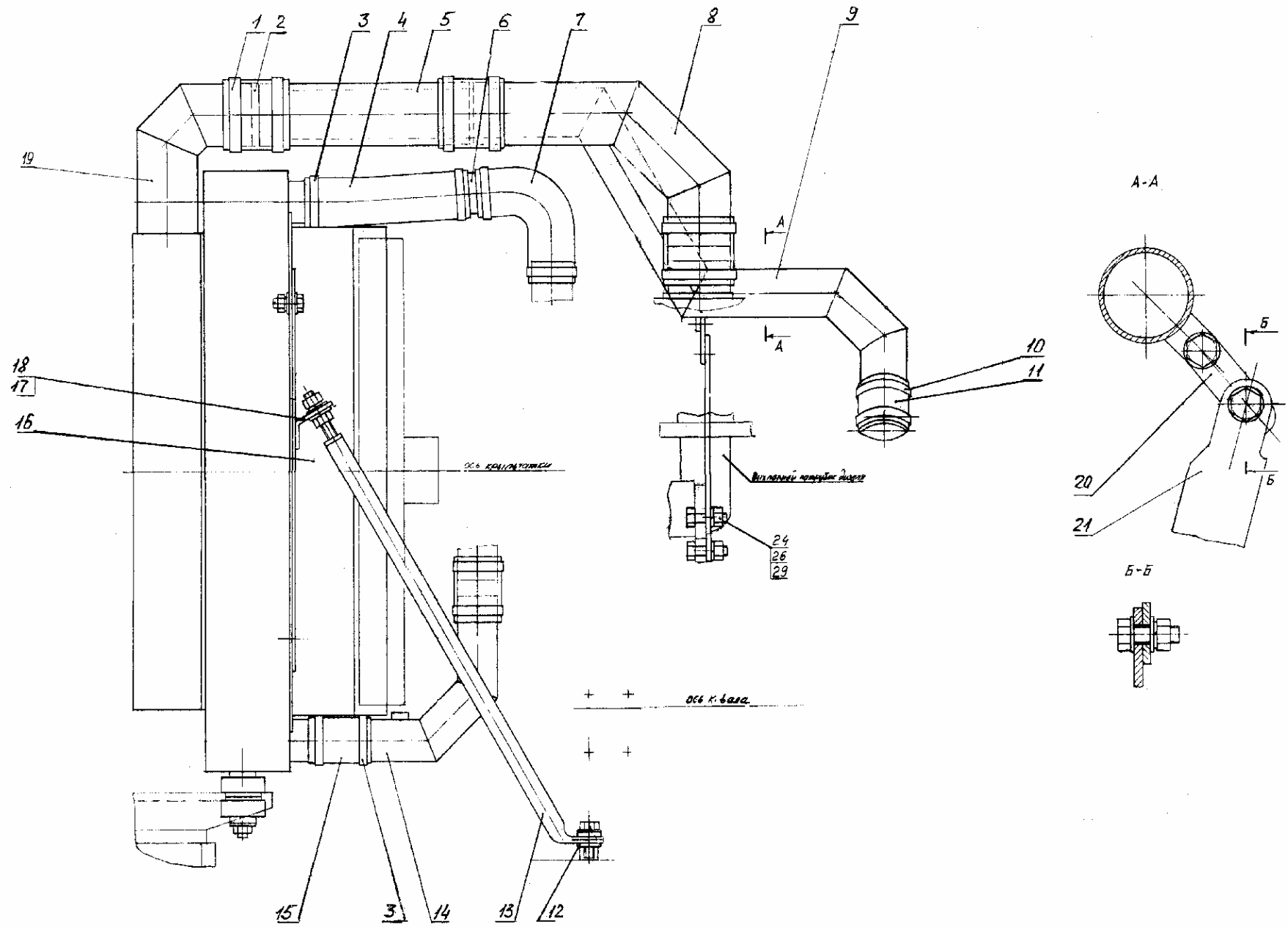


Рис. 71 Установка радиаторов
 Fig. 71 Radiators' Installation

Рис. 72 Fig. 72 312-40-04.02.000 Установка компрессора Compressor Installation

| № поз. Ref. № | Обозначение Designation | Наименование | Name | Количество на одну сб. единицу Qty per assembly unit | № рисунков Fig. № | Стр. Page |
|------------------|----------------------------|--|-------------|--|-------------------------|--------------|
| 1 | 005-40-03.06.010 | Кронштейн | Bracket | 1 | | |
| 2 | 005-40-03.06.030 | Натяжник | Tensioner | 2 | | |
| 3 | 005-40-03.06.040 | Кожух | Casing | 1 | | |
| 5 | 312-40-04.02.010 | Патрубок | Pipe-branch | 1 | | |
| 8 | 312-40-04.02.001 | Угольник | Angle Bar | 1 | | |
| 10 | 005-40-03.06.001 | Плита | Plate | 1 | | |
| 11 | 005-04-03.06.002 | Шкив | Pulley | 1 | | |
| 14 | 308-20-03.92.002 | Прокладка | Gasket | 1 | | |
| 15 | 308-20-03.92.004 | Угольник | Angle Bar | 2 | | |
| 16 | 308-20-03.92.005 | Кольцо | Ring | 1 | | |
| 17 | 308-20-03.92.006 | Штуцер | Pipe-union | 1 | | |
| 18 | 308-20-03.92.007 | Штуцер | Pipe-union | 1 | | |
| 19 | 308-20-03.92.008 | Штуцер | Pipe-union | 1 | | |
| 20 | 308-20-03.92.071 | Штуцер | Pipe-union | 2 | | |
| 21 | 308-20-03.92.073 | Кольцо | Ring | 1 | | |
| 29 | ЭО-3322А.09.40.005 | Пробка | Plug | 1 | | |
| 40 | | Ремень 1кл-1-11x10-1775 ГОСТ 5813-93 | Strap | 1 | | |
| 47 | 4331-35009009-11 | Компрессор | Compressor | 1 | | |
| 48 | 22/13-22 | Хомут червячный | Worm Yoke | 8 | | |
| 49 | 40/26-38 | Хомут червячный | Worm Yoke | 8 | | |
| 54 | | Рукав 6x14-1,6 L=1350 мм ГОСТ 10362-76 | Hose | 1 | | |
| 55 | | Рукав 10x17.5-1,47 L=1200 мм ГОСТ 10362-76 | Hose | 1 | | |
| 56 | | Рукав 10x17.5-1,47 L=1500 мм ГОСТ 10362-76 | Hose | 1 | | |
| 57 | | Рукав 10x17.5-1,47 L=500 мм ГОСТ 10362-76 | Hose | 1 | | |
| 60 | | Рукав 25x35-1,6 L=850 мм ГОСТ 10362-76 | Hose | 1 | | |

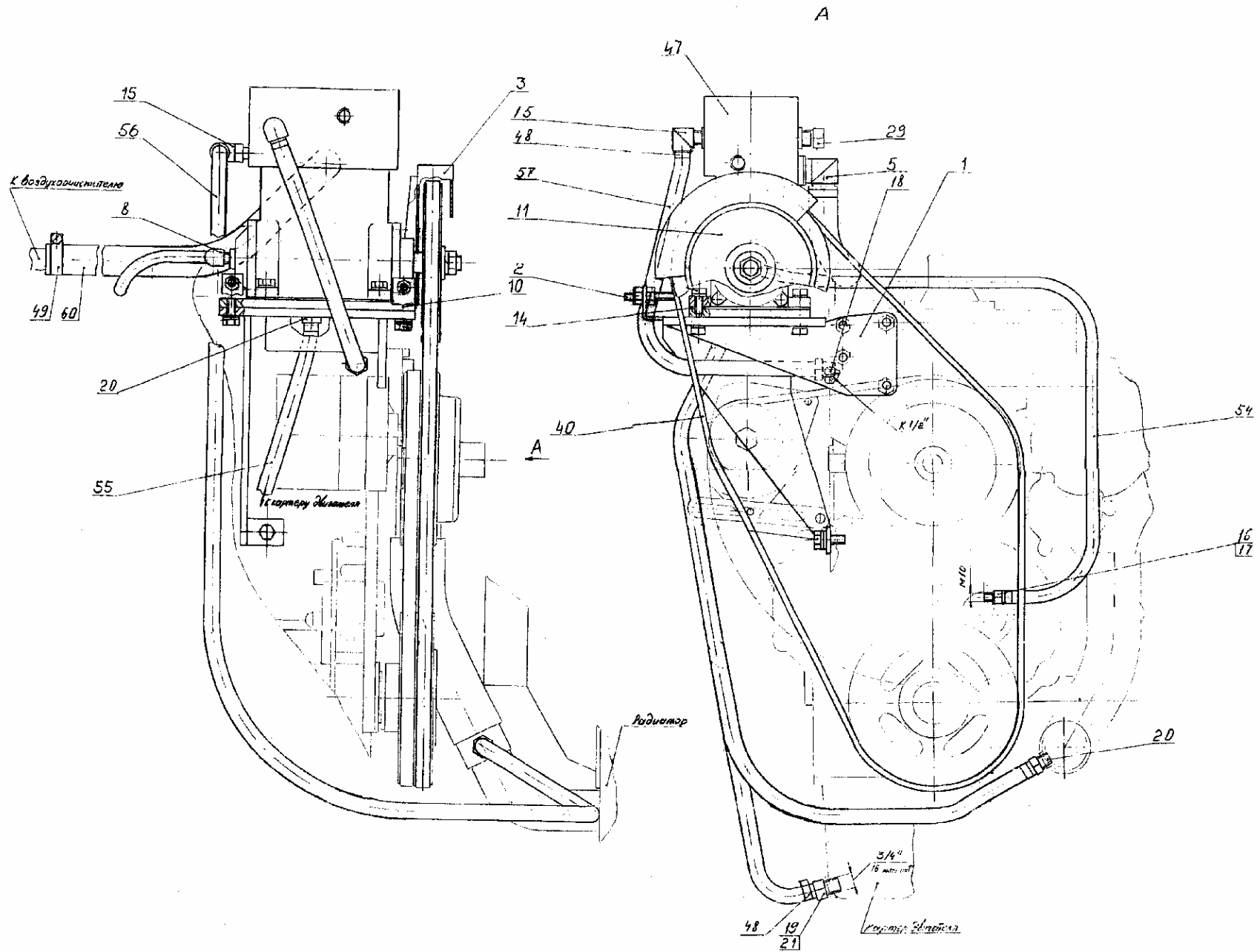


Рис. 72 Установка компрессора
 Fig. 72 Compressor Installation

Рис. 73 Fig. 73 314-60-04.06.000 Управление двигателем Diesel control

| № поз. Ref. № | Обозначение Designation | Наименование | Name | Количество на одну сб. единицу Qty per assembly unit | № рисунков Fig. № | Стр. Page |
|------------------|----------------------------|---|----------------|--|-------------------------|--------------|
| 1 | 13.80.04.670 | Ручка | Lever | 1 | | |
| 2 | 13.03.02.005 | Планка | Plank | 1 | | |
| 3 | Э302-1-2200-04 | Пружина возвратная | Spring | 1 | | |
| 4 | 7798.ВМ6-6gx16.58.019 | Болт | Bolt | 4 | | |
| 5 | 005-40-03.07.002 | Держатель | Holder | 1 | | |
| 6 | 005-01-03.10.006 | Втулка предохранительная | Safety Bushing | 1 | | |
| 7 | 5915.М6-6Н.5.016 | Гайка | Nut | 3 | | |
| 8 | 314-60-04.06.001 | Планка | Plank | 1 | | |
| 9 | 13.03.02.008 | Упор | Stop | 1 | | |
| 10 | 312-04-03.50.330 | Оболочка | Casing | 1 | | |
| 11 | | Проволока Б-2-1,6 ГОСТ 9389-75 L=2800мм | Wire | 1 | | |
| 12 | 312-04-03.50.320 | Рычаг | Lever | 1 | | |
| 13 | 312-04-03.50.310 | Кронштейн | Bracket | 1 | | |
| 14 | ЭО-3323.04.02.002 | Чашка | Pan | 2 | | |
| 15 | ЭО-3322А.02.06.003 | Пружина | Spring | 1 | | |
| 16 | Э-302-1-2200-03 | Диск фрикционный | Disk | 1 | | |
| 17 | ЭО-3322А.02.03.005 | Палец | Pin | 1 | | |

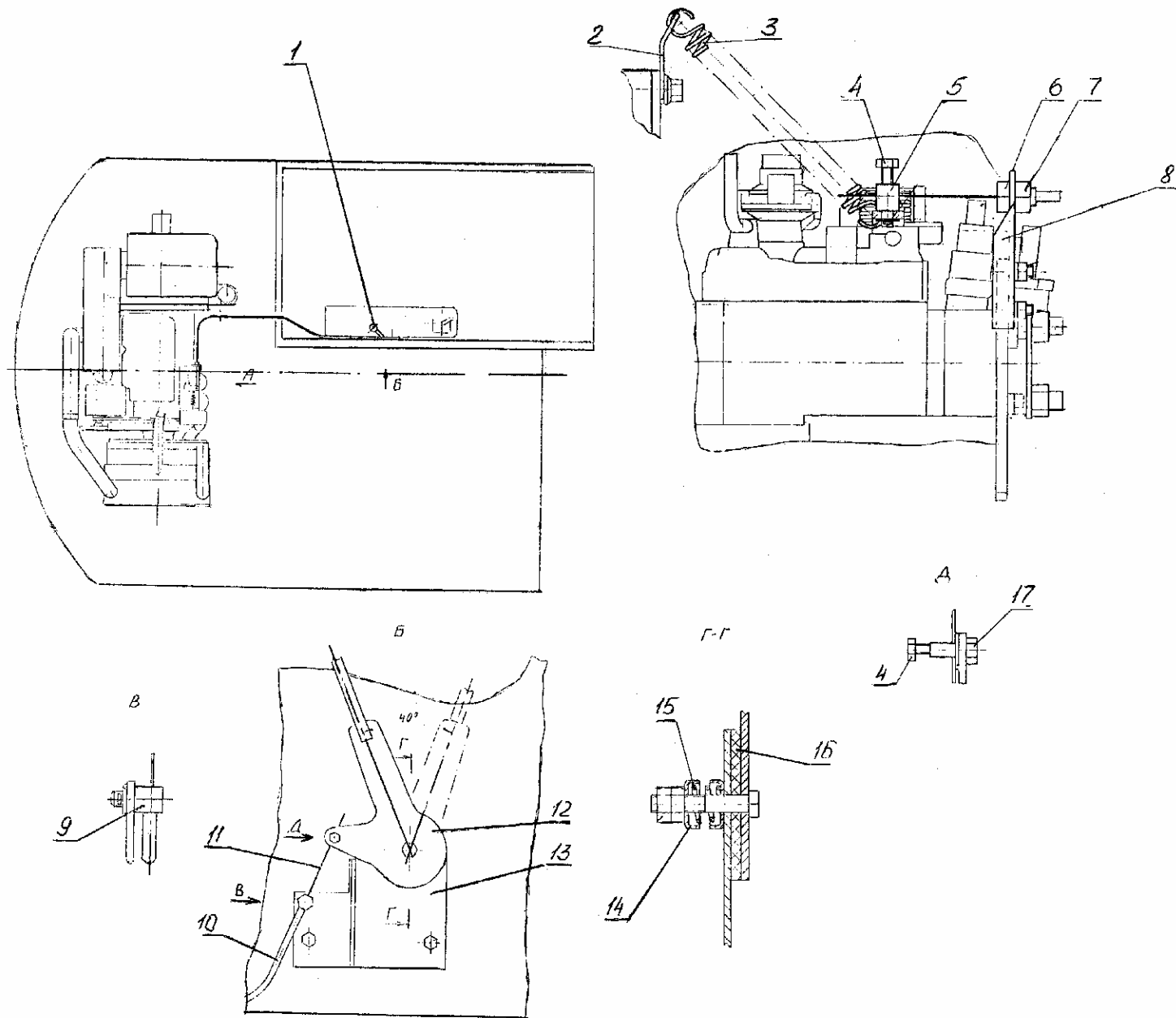


Рис. 73 Управление двигателем
 Fig. 73 Diesel control

Рис. 74 Fig. 74 314-60-04.03.000 Установка глушителя Silencer Installation

| № поз. Ref. № | Обозначение Designation | Наименование | Name | Количество на одну сб. единицу Qty per assembly unit | № рисунков Fig. № | Стр. Page |
|------------------|----------------------------|--------------|----------|--|-------------------------|--------------|
| 1 | 314-60-04.03.100 | Глушитель | Silencer | 1 | | |
| 2 | 314-60-04.03.200 | Кронштейн | Bracket | 1 | | |
| 3 | 314-60-04.03.001 | Прокладка | Gasket | 1 | | |

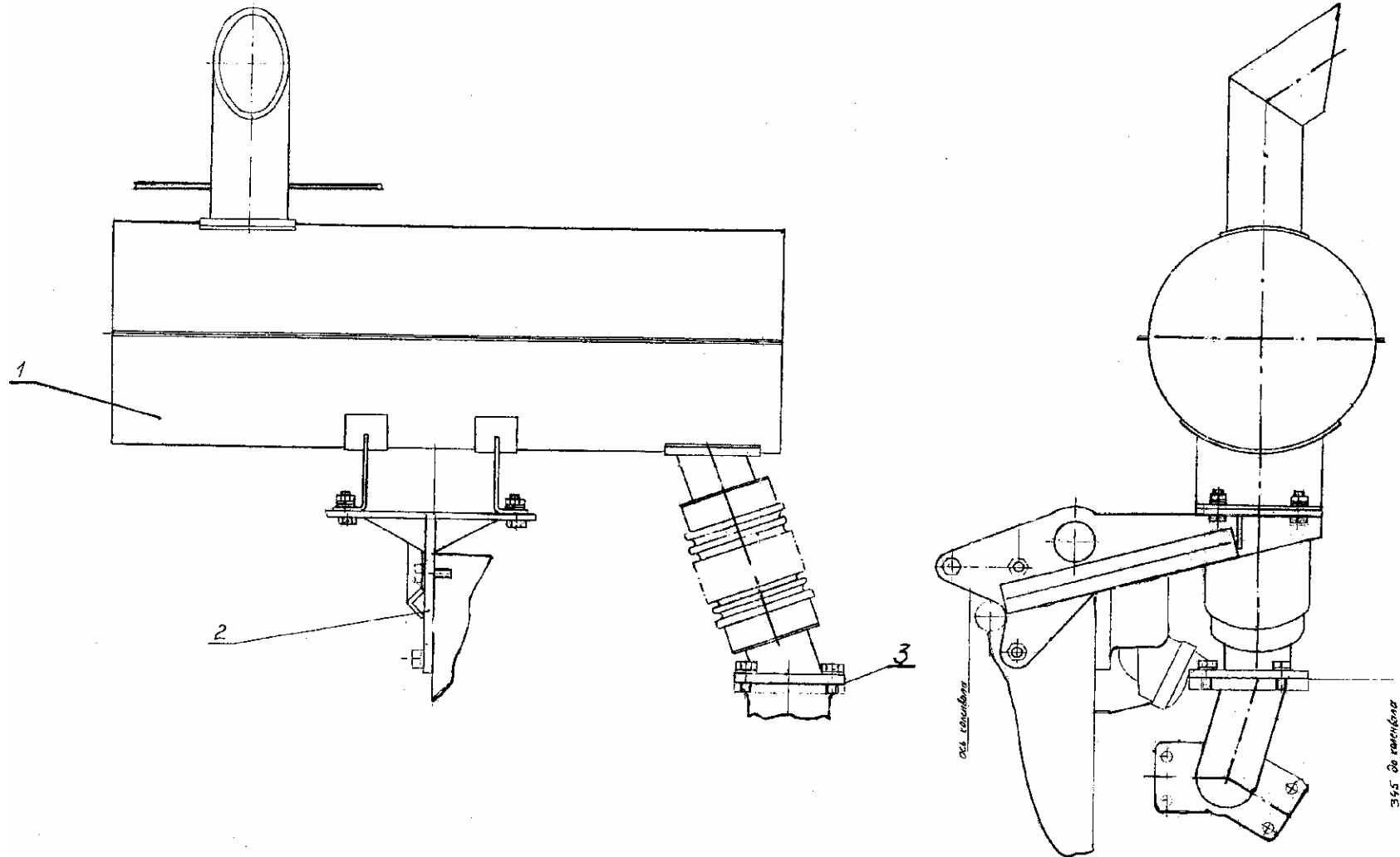


Рис. 74 Установка глушителя
Fig. 74 Silencer Installation

Рис. 75 Fig. 75 314-60-04.05.000 Установка воздухоочистителя Air Cleaner Installation

| № поз. Ref. № | Обозначение Designation | Наименование | Name | Количество на одну сб. единицу Qty per assembly unit | № рисунков Fig. № | Стр. Page |
|--------------------------|------------------------------------|---|-------------|---|----------------------------------|----------------------|
| 1 | 314-60-04.05.006 | Патрубок | Pipe-branch | 1 | | |
| 2 | 314-60-04.05.700 | Переходник | Adapter | 1 | | |
| 3 | 3105-1109192 | Гофра | Goffer | 1 | | |
| 4 | 95/77-95 | Хомут червячный | Worm Yoke | 2 | | |
| 5 | 314-60-04.05.001 | Втулка | Bushing | 1 | | |
| 6 | 005-04-03.19.001 | Пружина | Spring | 1 | | |
| 7 | 314-60-04.05.600 | Держатель | Holder | 1 | | |
| 8 | ЭО-3323.01.90.009 | Штуцер | Pipe union | 1 | | |
| 9 | 314-60-04.05.400 | Трубка | Pipe | 1 | | |
| 10 | 314-60-04.05.005 | Планка | Plank | 1 | | |
| 11 | 314-60-04.05.003 | Гайка | Nut | 1 | | |
| 12 | 314-60-04.05.002 | Штуцер | Pipe union | 1 | | |
| 13 | | Индикатор засоренности ИЗВ-700, штуцер резьбовой ТУ 25-02.749-75 | Indicator | 1 | | |
| 14 | 139/104-138 | Хомут червячный | Worm Yoke | 3 | | |
| 15 | 314-60-04.05.200 | Хомут | Yoke | 1 | | |
| 16 | 442Д-12с2 | Воздухоочиститель | Air Cleaner | 1 | | |
| 17 | МАЗ 5551-1109375-11 | Рукав | Hose | 1 | | |

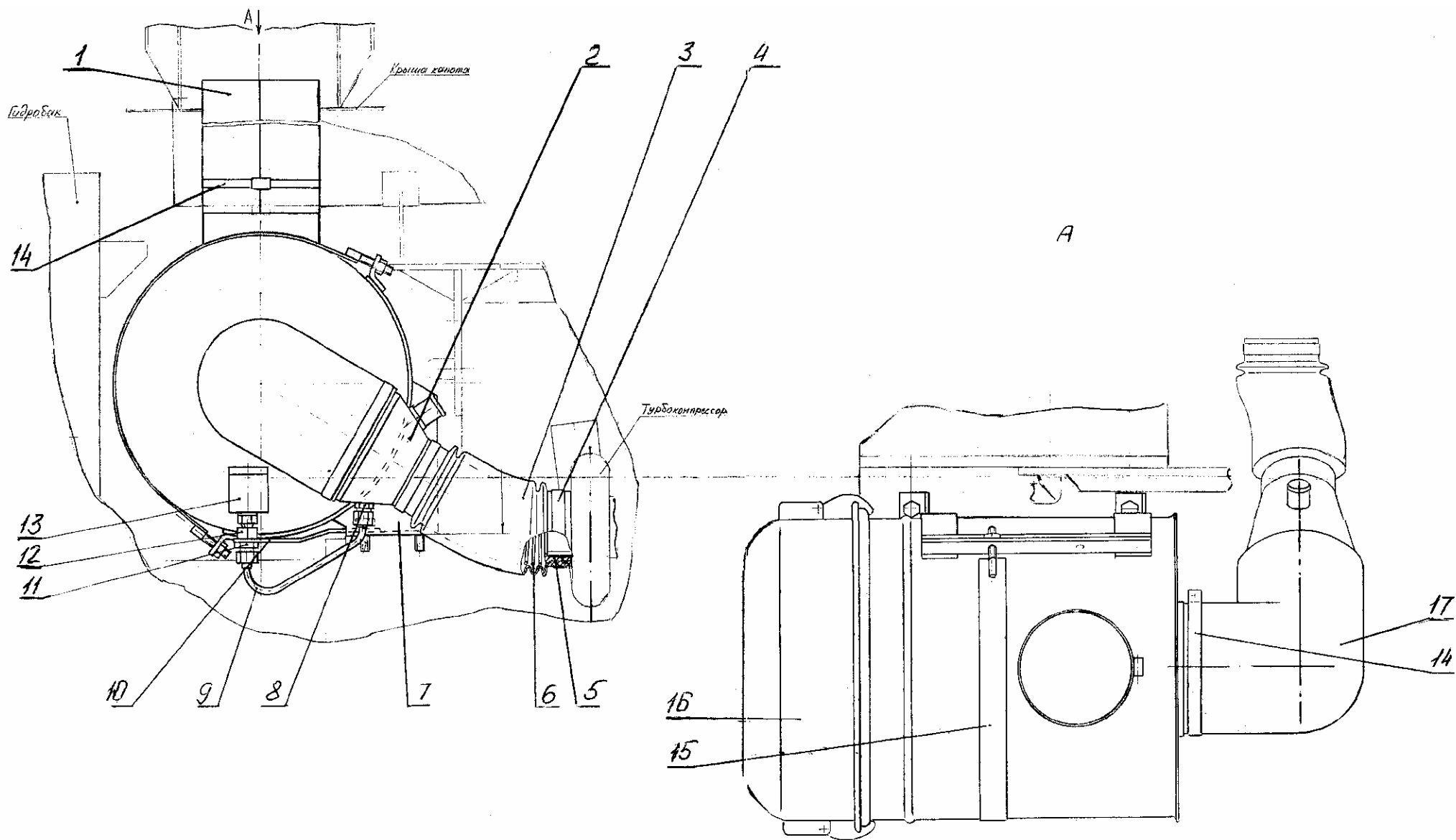


Рис. 75 Установка воздухоочистителя
 Fig. 75 Air Cleaner Installation

Рис. 76 Fig. 76 312-40-04.01.000-20 Установка насоса Pump Installation

| № поз. Ref. № | Обозначение Designation | Наименование | Name | Количество на одну сб. единицу Qty per assembly unit | № рисунков Fig. № | Стр. Page |
|--------------------------|-------------------------------------|---------------------|-----------------|---|----------------------------------|----------------------|
| 1 | 308-20-03.91.010 | Диск демпферный | Connecting disk | 1 | | |
| 2 | 6402.10.65Г.016 | Шайба | Washer | 26 | | |
| 3 | 308-20-03.91.004 | Болт | Bolt | 6 | | |
| 4 | 308-20-03.91.002 | Кольцо | Ring | 1 | | |
| 5 | 312-40-04.01.001 | Фланец | Flange | 1 | | |
| 6 | 308-20-03.91.003 | Болт | Bolt | 8 | | |
| 7 | A8V055LAOH2/61R1- NZG05K010+ZP11 | Насос (70 kW) | Pump | 1 | | |
| 8 | 11738.M10-6gx25.58.016 | Винт | Screw | 12 | | |
| 9 | 7798.BM10-6gx35.58.016 | Болт | Bolt | 10 | | |
| 10 | 7798.BM12-6gx35.58.016 | Болт | Bolt | 8 | | |
| 11 | 6402.12.65Г.016 | Шайба | Washer | | | |
| 12 | 312-40-04.01.010 | Опора задняя | Rear Support | 2 | | |

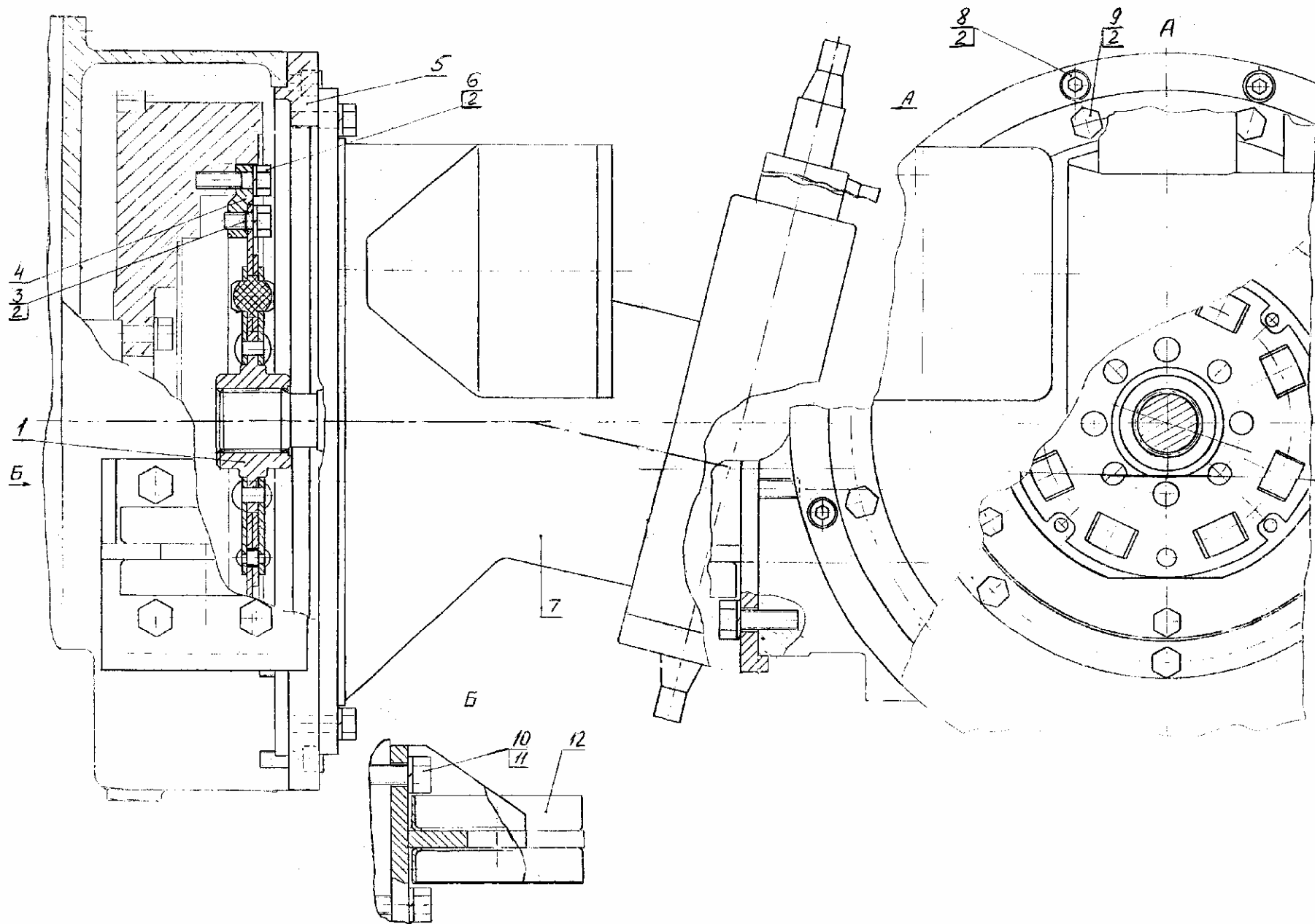


Рис. 76 Установка насоса
 Fig. 76 Pump Installation

Рис. 77 Fig. 77 314-60-87.60.000 Установка подогревателя и отопителя Preheater and Cab Heater Installation

| № поз. Ref. № | Обозначение Designation | Наименование | Name | Количество на одну сб. единицу Qty per assembly unit | № рисунков Fig. № | Стр. Page |
|------------------|---|--|---|--|-------------------------|--------------|
| 1 | 314-60-87.60.010 | Переходник | Adapter | 1 | | |
| 2 | 710-00-87.50.100 | Бачок топливный | Fuel tank | 1 | | |
| 3 | 225-10-87.25.300 | Кронштейн | Bracket | 1 | | |
| 4 | 314-60-87.60.001 | Переходник | Adapter | 1 | | |
| 7 | 314-60-87.60.002 | Рукав 16-1,0-ВГ ТУ 38105.1731-86 L=600 мм | Hose L=600 mm | 1 | | |
| 8 | 314-60-87.60.003 | Рукав 16-1,0-ВГ ТУ 38105.1731-86 L=800 мм | Hose L=800 mm | 2 | | |
| 9 | 314-60-87.60.004 | Рукав 16-1,0-ВГ ТУ 38105.1731-86 L=900 мм | Hose L=900 mm | 2 | | |
| 10 | 314-60-87.60.005 | Рукав 16-1,0-ВГ ТУ 38105.1731-86 L=1000 мм | Hose L=1000 mm | 2 | | |
| 11 | 314-60-87.60.006 | Ограждение | Barrier | 1 | | |
| 12 | 225-10-87.25.010 | Скоба | Clamp | 1 | | |
| 13 | 314-02-87.60.001 | Кронштейн | Bracket | 1 | | |
| 14 | 225-40-87.25.001 | Тройник | Tee-joint | 1 | | |
| 15 | 225-40-87.25.002 | Тройник | Tee-joint | 1 | | |
| 16 | 318-16-87.00.002 | Ниппель | Nipple | 1 | | |
| 17 | ЭО-3123.31.12.302 | Штуцер | Pipe union | 2 | | |
| 19 | 16.03.14.002 | Прокладка | Gasket | 1 | | |
| 20 | 16.03.14.003 | Крышка | Cover | 1 | | |
| 21 | 13.01.12.003 | Тройник | Tee-joint | 2 | | |
| 22 | ЭО-3322А.24.01.014 | Заглушка | Plug | 1 | | |
| 23 | Э302-1-1600-14 или 25.1801.02.00 | Хомут Хомут 5x200 | Yoke Yoke | 12 12 | | |
| 24 | ЭО-3322А.09.40.004 | Пробка | Plug | 1 | | |
| 29 | 5915.М6-6Н.5.016 | Гайка | Nut | 1 | | |
| 32 | 6402.6.65Г.016 | Шайба | Washer | 14 | | |
| 33 | 6402.8.65Г.016 | Шайба | Washer | 11 | | |
| 36 | 11371.С6.01.019 | Шайба | Washer | 14 | | |
| 38 | 23358.14М3 | Прокладка | Gasket | 2 | | |
| 39 | ОСТ37-001-240.ВС-11 | Кран | Drain cock | 2 | | |
| 40 | ОСТ 37-001-240.ПП6-1 | Кран | Cock | 1 | | |
| 41 | ОСТ 37-001-240.ПП-7 или ПП-7-1 | Кран | Cock | 2 | | |
| 42 | 25/16-25 | Хомут червячный | Worm Yoke | | | |
| 44 | ZENITH-8000 (12 В) | Отопитель | Cab heater | 1 | | |
| 46 | HYDRONIC 10 (12 В) мод.25.2081.01.00.00* | Жидкостный подогреватель с блоком управления, водяным насосом, кронштейном | Engine Preheater | 1 | | |
| 47 | 25.1894.45.00.00* | Дозировочный насос со встроенным топливным фильтром | Pump with fuel filter | 1 | | |
| 48 | 25.1806.80.01.00* | Глушитель | Silencer | 1 | | |
| 49 | 25.1816.80.08.00* | Гибкий газоотводящий шланг Ø30 мм L=1300 мм | Flexible gas outlet hose Ø30 мм L=1300 mm | 1 | | |
| 50 | 25.1786.80.02.00* | Глушитель на входе | Inlet silencer | 1 | | |
| 51 | 20.1673.80.00.01* | Шланг водяной | Water hose | 1 | | |
| 52 | 20.1673.80.00.03* | Шланг водяной | Water hose | 1 | | |

| № поз. Ref. № | Обозначение Designation | Наименование | Name | Количество на одну сб. единицу Qty per assembly unit | № рисунков Fig. № | Стр. Page |
|------------------|----------------------------|---|--|--|-------------------------|--------------|
| 55 | 360.75.350* | Шланг топливный L=500 мм | Fuel hose L=500 mm | 1 | | |
| 56 | 360.75.300* | Шланг топливный L=100 мм | Fuel hose L=100 mm | 1 | | |
| 57 | 090.31.101* | Трубка 6x1 | Piping 6x1 | 1 | | |
| 58 | 090.31.117* | Трубка 4x1 | Piping 6x1 | 1 | | |
| 59 | 152.10.061* | Хомуты для глушителя | Yokes for silencer | 3 | | |
| 60 | 10.2065.02.00.32* | Хомуты для водяных шлангов и глушителя на входе | Yokes for water hoses and inlet silencer | 5 | | |
| 61 | 10.2063.00.90.98* | Хомуты для топливных шлангов | Yokes for fuel hoses | 4 | | |
| 62 | 10.2063.01.10.98* | Хомуты для топливных шлангов | Yokes for fuel hoses | 4 | | |
| 63 | 22.1000.50.06.00* | Скоба крепления дозирующего насоса | Clamp | 1 | | |
| 64 | 152.10.049* | Хомут | Yoke | 2 | | |
| 67 | 7798.M6-6gx20.58.016* | Болт | Bolt | 2 | | |
| 68 | 7798.M6-6gx25.58.016* | Болт | Bolt | 1 | | |
| 69 | 7798.M8-6gx20.58.016* | Болт | Bolt | 4 | | |
| 70 | 7798.M8-6gx25.58.016* | Болт | Bolt | 5 | | |

* - монтажный комплект, поставляется с подогревателем HYDRONIC 10 (24 В).

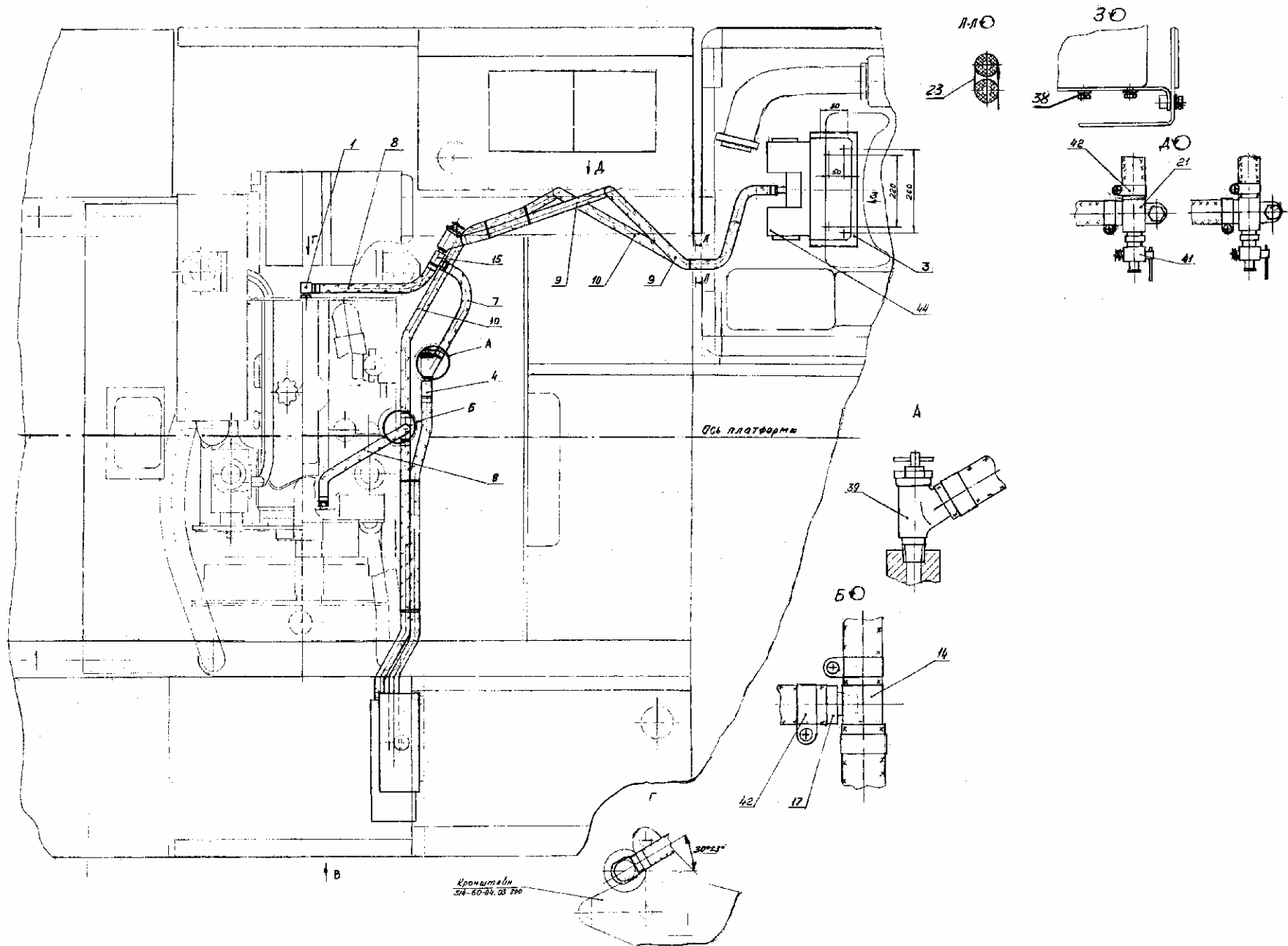


Рис. 77.1 Установка подогревателя и отопителя
 Fig. 77.1 Preheater and Cab Heater Installation

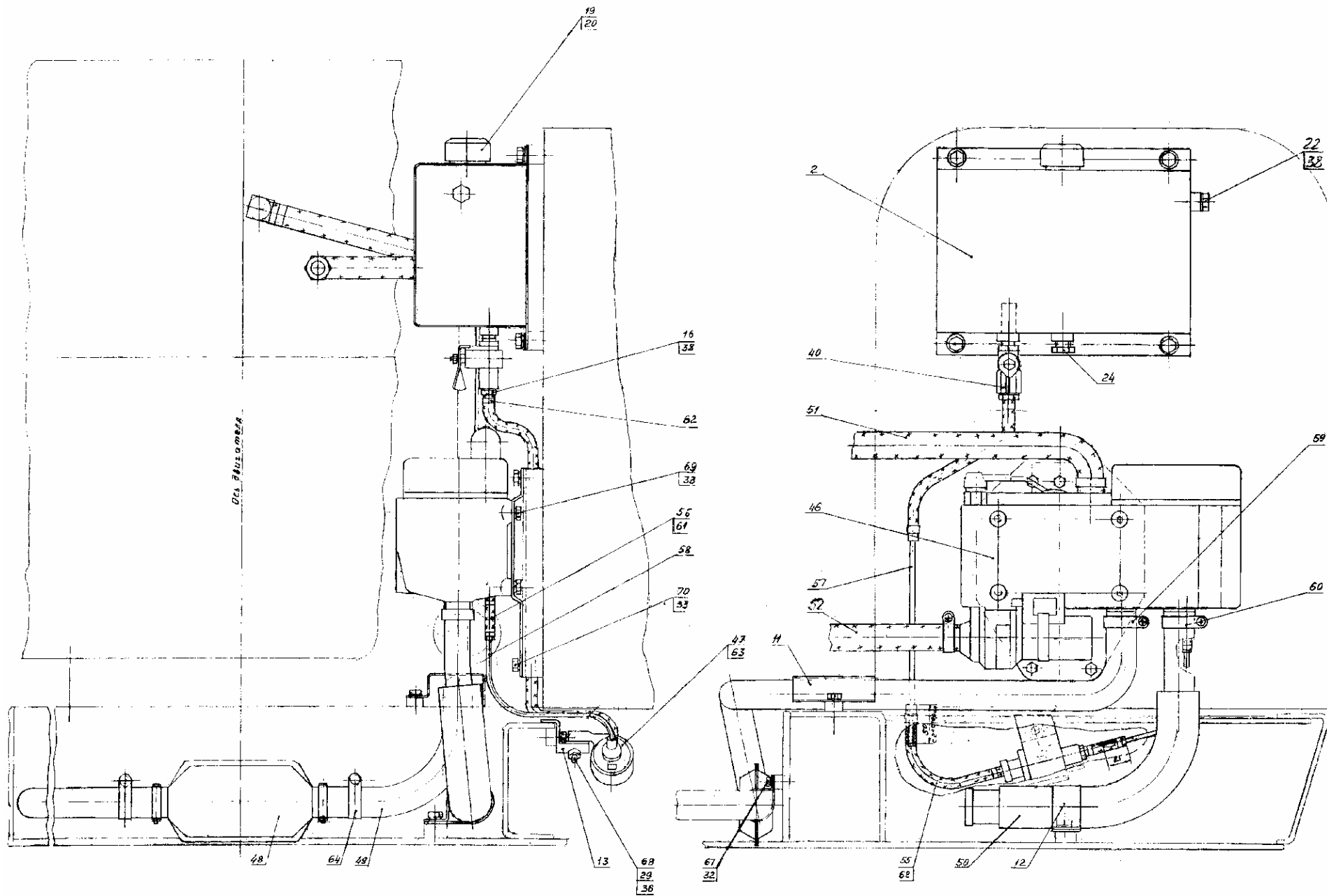


Рис. 77.2 Установка подогревателя и отопителя
 Fig. 77.2 Preheater and Cab Heater Installation